



(12)发明专利申请

(10)申请公布号 CN 109417917 A

(43)申请公布日 2019.03.05

(21)申请号 201710737139.8

F26B 25/04(2006.01)

(22)申请日 2017.08.24

(71)申请人 闽清县金沙大龙湾生态养殖场有限公司

地址 350805 福建省福州市闽清县金沙镇
墩面村

(72)发明人 林桂瑾

(74)专利代理机构 福州科扬专利事务所 35001
代理人 刘广合

(51) Int. Cl.

A01F 29/00(2006.01)

B07B 1/24(2006.01)

A23N 17/00(2006.01)

F26B 11/06(2006.01)

F26B 21/00(2006.01)

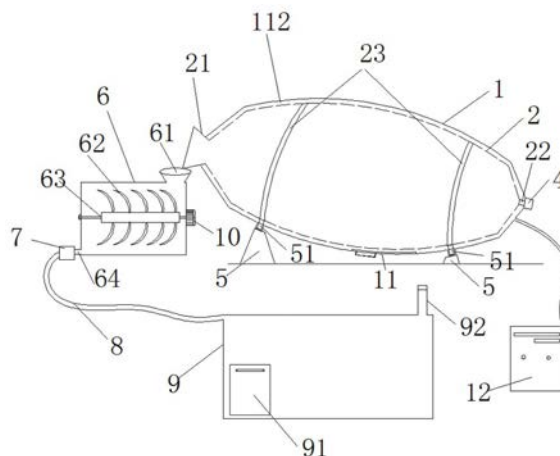
权利要求书1页 说明书3页 附图2页

(54)发明名称

一种草料粉碎机

(57)摘要

本发明涉及一种草料粉碎机,包括外筒、内滚筒、驱动所述内滚筒正反转滚动的旋转电机、多个支撑滚轮、固定支撑滚轮和旋转电机的固定架、热风机、粉碎室、鼓风机、切割电机、输料管以及储藏室;所述内滚筒为橄榄球状,一端设置有一筒口,另一端闭合且外壁固定设置有一法兰凸缘盘,所述法兰凸缘盘与旋转电机的转轴固定连接;内滚筒斜卧在支撑滚轮上,设置有筒口的一端朝上;所述内滚筒的圆周面外壁上设置有多个与支撑滚轮配合使用的环形滚道;所述内滚筒上均匀设置有多个直径为二至五毫米的孔洞;所述内滚筒内设置有两条连续且不相交的螺旋叶片,螺旋叶片的两端分别设置在内滚筒内部的两端。



1. 一种草料粉碎机,其特征在於:包括固定设置的外筒(1)、转动设置的内滚筒(2)、驱动所述内滚筒(2)正反转滚动的旋转电机(4)、多个支撑滚轮(51)、固定支撑滚轮(51)和旋转电机(4)的固定架(5)、热风机(12)、粉碎室(6)、鼓风机(7)、切割电机(10)、输料管(8)以及储藏室(9);所述外筒(1)包裹内滚筒(2)且与内滚筒(2)间隔设置,围合成烘干腔(112);所述内滚筒(2)的圆周面外壁上设置有多个与支撑滚轮(51)滚动配合的环形滚道(23);外筒(1)上设置有供支撑滚轮(51)穿过的开口(111);内滚筒(2)一端设置有一筒口(21),另一端闭合且外壁固定设置有一法兰凸缘盘(22),所述法兰凸缘盘(22)与旋转电机(4)的转轴固定连接;多个支撑滚轮(51)高低设置使内滚筒(2)斜卧在支撑滚轮(51)上,内滚筒(2)设置有筒口(21)的一端倾斜朝上;所述内滚筒(2)上均匀设置有多个孔洞(24);所述内滚筒(2)内设置有两条连续且不相交的螺旋叶片(3),螺旋叶片(3)的两端分别延伸至内滚筒(2)内部的两端;所述热风机(12)的出风管连通烘干腔(112);所述粉碎室(6)内设置有一旋转轴(63),旋转轴(63)上固定设置有多个刀片(62),旋转轴(63)由一切割电机(10)驱动转动;所述粉碎室(6)上端设置有一进料口(61),下端设置有一出料口(64),所述出料口(64)与所述鼓风机(7)的进风口连接;所述鼓风机(7)的出风口与储藏室(9)通过所述输料管(8)相连接;所述储藏室(9)上设置有一取料口(91)和一通风口(92)。

2. 如权利要求1所述的一种草料粉碎机,其特征在於:还包括设置在外筒(1)最低处的仓门(11),所述仓门(11)上固定设置有把手。

3. 如权利要求1所述的一种草料粉碎机,其特征在於:还包括设置在储藏室(9)内的生石灰干燥剂。

4. 如权利要求1所述的一种草料粉碎机,其特征在於:所述通风口(92)上设置一防尘装置(93)。

一种草料粉碎机

技术领域

[0001] 本发明涉及一种草料加工设备,尤其涉及一种草料粉碎机。

背景技术

[0002] 草料粉碎设备操作简便,草料粉碎的目的是增加草料的表面积,提高了适口性,且在消化边内易与消化液接触,有利于提高消化率,更好吸收草料营养成分。调整草料大小,一方面减少了畜禽咀嚼对耗用的能量,另一方面对输送、贮存、混合及制粒更为方便,效率和质量更好。现有的草料收割回来,不经过挑选去除杂质,导致草料中带有泥土、石子,甚至还有危害到动物安全的铁钉、铁片等物品。

发明内容

[0003] 为了解决上述技术问题,本发明提供一种草料粉碎机。该草料粉碎机操作更加简单方便,且能够去除草料中的杂质,为家畜提供更加安全的草料。

[0004] 本发明的技术方案如下:

一种草料粉碎机,包括固定设置的外筒、转动设置的内滚筒、驱动所述内滚筒正反转滚动的旋转电机、多个支撑滚轮、固定支撑滚轮和旋转电机的固定架、热风机、粉碎室、鼓风机、切割电机、输料管以及储藏室;所述外筒包裹内滚筒且与内滚筒间隔设置,围合成烘干腔;所述内滚筒的圆周面外壁上设置有多个与支撑滚轮滚动配合的环形滚道;外筒上设置有供支撑滚轮穿过的开口;内滚筒一端设置有一筒口,另一端闭合且外壁固定设置有一法兰凸缘盘,所述法兰凸缘盘与旋转电机的转轴固定连接;多个支撑滚轮高低设置使内滚筒斜卧在支撑滚轮上,内滚筒设置有筒口的一端倾斜朝上;所述内滚筒上均匀设置有多个孔洞;所述内滚筒内设置有两条连续且不相交的螺旋叶片,螺旋叶片的两端分别延伸至内滚筒内部的两端;所述热风机的出风管连通烘干腔;所述粉碎室内设置有一旋转轴,旋转轴上固定设置有多片刀片,旋转轴由一切割电机驱动转动;所述粉碎室上端设置有一进料口,下端设置有一出料口,所述出料口与所述鼓风机的进风口连接;所述鼓风机的出风口与储藏室通过所述输料管相连通;所述储藏室上设置有一取料口和一通风口。

[0005] 其中,所述草料粉碎机还包括设置在外筒最低处的仓门,所述仓门上固定设置有把手。

[0006] 其中,所述草料粉碎机还包括设置在储藏室内的生石灰干燥剂。

[0007] 其中,所述通风口上设置一防尘装置。

[0008] 本发明具有如下有益效果:

1、本发明能够在粉碎草料过程中剔除对动物有害的物质。

[0009] 2、本发明能够烘干草料,便于草料的储藏。

[0010] 3、本发明操作简便,节省了许多人工。

附图说明

[0011] 图1为本发明的结构示意图；
图2为本发明的内滚筒内结构示意图；
图3为本发明的剖面图。

[0012] 图中附图标记表示为：

1、外筒；11、仓门；111、开口；112、烘干腔；2、内滚筒；21、筒口；22、法兰凸缘盘；23、环形滚道；24、孔洞；3、螺旋叶片；4、旋转电机；5、固定架；51、支撑滚轮；6、粉碎室；61、进料口；62、刀片；63、旋转轴；64、出料口；7、鼓风机；8、输料管；9、储藏室；91、取料口；92、通风口；93、防尘装置；10、切割电机；12、热风机。

具体实施方式

[0013] 下面结合附图和具体实施例来对本发明进行详细的说明。

[0014] 如图1至图3所示，本实施例的草料粉碎机，包括固定设置的外筒1、转动设置的内滚筒2、驱动内滚筒2正反转滚动的旋转电机4、多个支撑滚轮51、固定支撑滚轮51和旋转电机4的固定架5、热风机12、粉碎室6、鼓风机7、切割电机10、输料管8以及储藏室9；外筒1包裹内滚筒2且与内滚筒2间隔设置，围合成烘干腔112；内滚筒2的圆周面外壁上设置有多个与支撑滚轮51滚动配合的环形滚道23；外筒1上设置有供支撑滚轮51穿过的开口111；内滚筒2一端设置有一筒口21，另一端闭合且外壁固定设置有一法兰凸缘盘22，法兰凸缘盘22与旋转电机4的转轴固定连接；多个支撑滚轮51高低设置使内滚筒2斜卧在支撑滚轮51上，内滚筒2设置有筒口21的一端倾斜朝上；内滚筒2上均匀设置有多个孔洞24；内滚筒2内设置有两条连续且不相交的螺旋叶片3，螺旋叶片3的两端分别延伸至内滚筒2内部的两端；热风机12的出风管连通烘干腔112；粉碎室6内设置有一旋转轴63，旋转轴63上固定设置有多刀片62，旋转轴63由一切割电机10驱动转动；粉碎室6上端设置有一进料口61，下端设置有一出料口64，出料口64与鼓风机7的进风口连接；鼓风机7的出风口与储藏室9通过输料管8相连通；储藏室9上设置有一取料口91和一通风口92。

[0015] 进一步的，本实施例的草料粉碎机还包括设置在外筒1最低处的仓门11，仓门11上固定设置有把手。

[0016] 进一步的，本实施例的草料粉碎机还包括设置在储藏室9内的生石灰干燥剂。

[0017] 进一步的，所述通风口92上设置一防尘装置。

[0018] 本发明的工作原理：

将需粉碎的草料由筒口21放入，打开旋转电机4的电源开关，控制旋转电机4正向旋转，旋转电机4带动内滚筒2转动。草料在内滚筒内经螺旋叶片3作用下卷起和翻落，如过草料需要储藏起来，可以将热风机12打开，热风由管道进入外筒1内，伴随着草料的翻动，草料就能烘干。草料烘干后再进行粉碎就可以长时间储藏。内滚筒2上的孔洞24能将混合在草料中的泥土、石子等其他杂物筛出去。筛出的杂物可以通过打开仓门11清理出。草料烘干或者筛选完成后，打开切割电机10，控制旋转电机4反向旋转，螺旋叶片3带动草料上升，从筒口21掉入到进料口61内，草料被刀片62切割成细小颗粒。打开鼓风机7，鼓风机7将粉碎好的草料由输料管8吸入到储藏室9内。如需取出草料，打开取料口91，就能将草料取出喂食。

[0019] 以上所述仅为本发明的实施例，并非因此限制本发明的专利范围，凡是利用本发明说明书及附图内容所作的等效结构或等效流程变换，或直接或间接运用在其他相关的技

术领域,均同理包括在本发明的专利保护范围内。

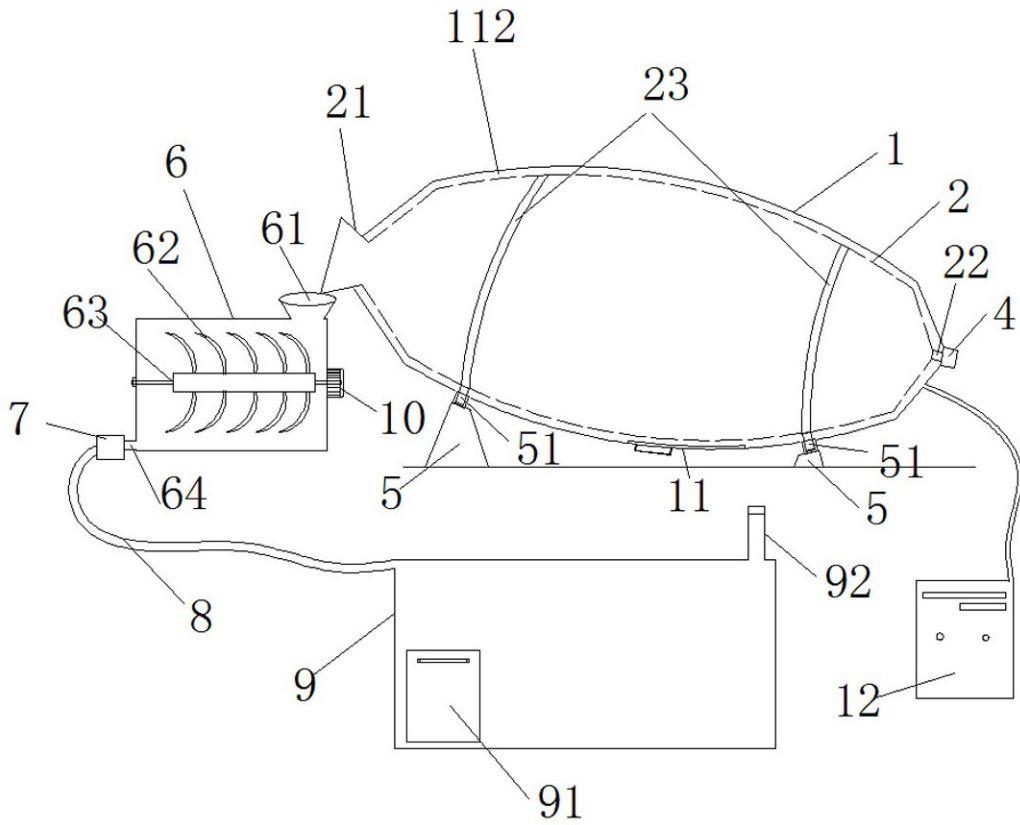


图1

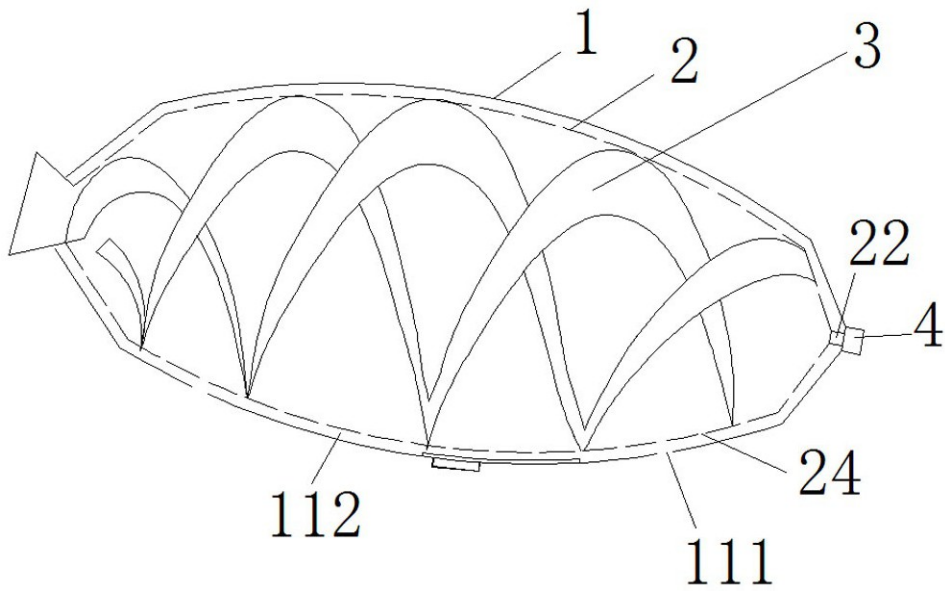


图2

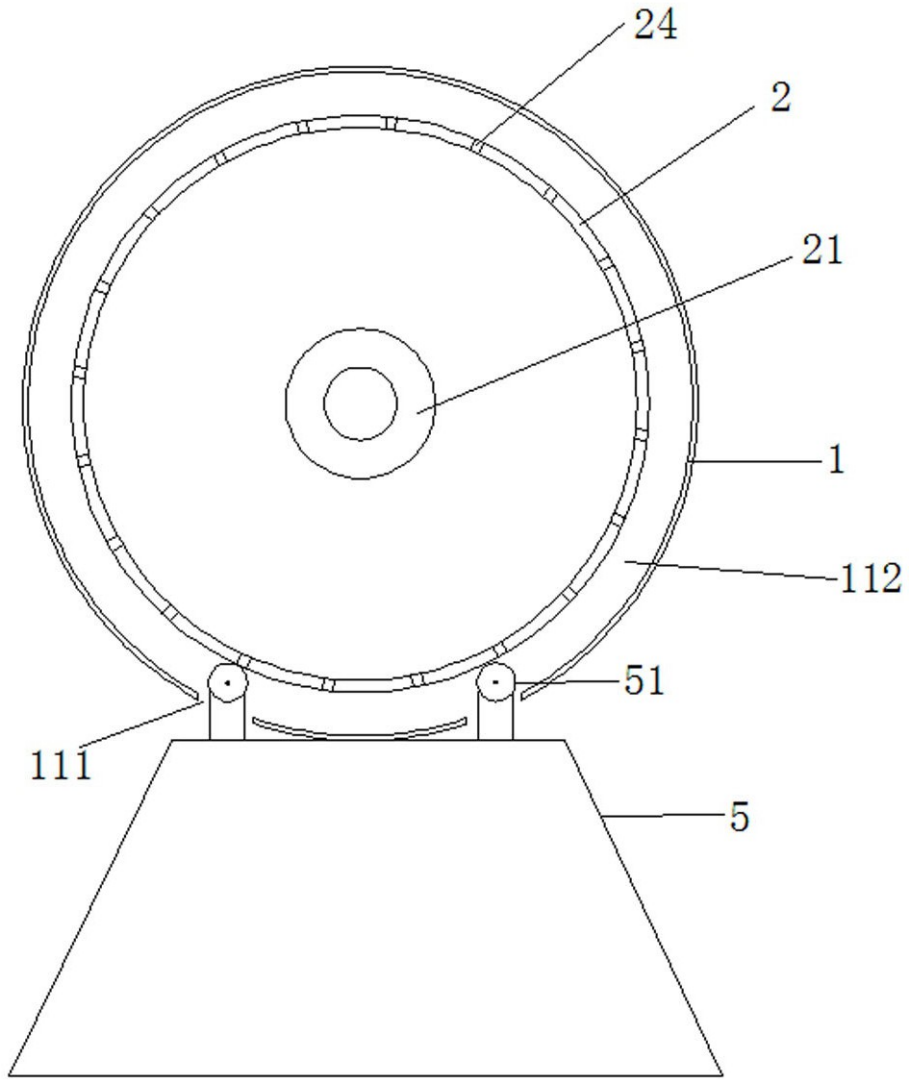


图3