



(12) 发明专利申请

(10) 申请公布号 CN 105041947 A

(43) 申请公布日 2015. 11. 11

(21) 申请号 201510428940. 5

(22) 申请日 2013. 06. 25

(62) 分案原申请数据

201310256614. 1 2013. 06. 25

(71) 申请人 蒋超

地址 213000 江苏省常州市新北区黄河西路
81 号

(72) 发明人 不公告发明人

(51) Int. Cl.

F16F 9/26(2006. 01)

F16F 9/32(2006. 01)

F16F 9/34(2006. 01)

F16F 9/512(2006. 01)

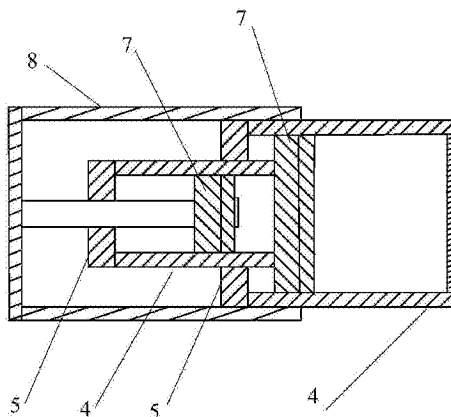
权利要求书1页 说明书3页 附图2页

(54) 发明名称

采用处理器模块控制的两级缓冲器的工作方法

(57) 摘要

本发明涉及一种采用处理器模块控制的两级缓冲器的工作方法,包括:由首级缓冲器、和末级缓冲器构成;其分别包括:呈圆柱形,且用于填充缓冲介质的缸体,在缸体的开口端设有缸盖,并将开口封闭,缸盖的中心轴线处设有轴向延伸的中心通孔;由一活塞杆穿过该中心通孔,且该活塞杆顶端设有活塞体组件,该活塞体组件适于在缸体内作活塞运动,且与缸体的内壁活动密封配合;首级缓冲器的缸体构成末级缓冲器的活塞杆;首级缓冲器的活塞体组件的右端面上设有用于检测介质压力的压力传感器;各级缓冲器的活塞体组件适于在作活塞运动时,根据压力传感器检测到的介质压力,调节相应缸体中的介质往返流量,以控制活塞运动速度。



1. 一种两级缓冲器的工作方法,包括:

所述两级缓冲器包括:首级缓冲器、和末级缓冲器;

所述首级缓冲器、末级缓冲器分别包括:

呈圆柱形缸体,在该缸体的开口端密封设有缸盖,所述缸盖的中心通孔中密封活动配合有一活塞杆,该活塞杆的右端设有活塞体组件,该活塞体组件适于在所述缸体内作活塞运动,且与所述缸体的内壁活动密封配合;其中,所述首级缓冲器的缸体构成所述末级缓冲器的活塞杆;

所述首级缓冲器的活塞体组件的右端面上设有用于检测介质压力的压力传感器,该压力传感器与一处理器模块相连;

所述首级缓冲器的活塞杆底部固定于外筒内侧底部;

所述两级缓冲器的工作方法包括:

各级缓冲器的活塞体组件适于在作活塞运动时,所述处理器模块根据所述压力传感器检测到的介质压力,调节相应缸体中的介质往返流量,以控制活塞运动的速度;

所述活塞体组件包括:同轴排列的左、右活塞体,该左、右活塞体上对称设有若干个呈同心圆分布的、用于介质轴向流通的通孔,左、右活塞体的相邻端面之间的密封配合,以使作活塞运动时,介质仅通过所述左、右活塞体上的各通孔实现往返流动;

所述左活塞体内设有用于放置电机的空腔,该电机由所述处理器模块控制,其转子连接于所述右活塞体,用于根据介质压力带动该右活塞体旋转,以控制左、右活塞体上的各通孔的相对位置关系,进而控制介质流量,即控制活塞运动速度。

采用处理器模块控制的两级缓冲器的工作方法

技术领域

[0001] 本发明涉及一种缓冲器的工作方法,尤其涉及一种以弹性胶体为缓冲介质的缓冲器的工作方法。

背景技术

[0002] 在缓冲减震领域,缓冲器运用十分广泛,其主要作用是吸收各种冲击能量、保护设备和降低噪音等。

[0003] 授权号 CN 202149175 公开了一种缓冲器,其为两级缓冲器,通过在首级缓冲器、次级缓冲器内的介质最大力 F_{1max} 和初始最小力 F_{2cmin} 不同,以控制首级缓冲器、次级缓冲器的作用顺序;并且在说明书中提到,根据冲击能量来设定整个缓冲器的容量,但是,在现实工作中,由于冲击能量不会恒定,有可能会出现变化,所以依靠介质不同来实现各级缓冲器的工作顺序,在实际中很难实现。

发明内容

[0004] 本发明要解决的技术问题是提供一种两级缓冲器的工作方法,该两级缓冲器的工作方法避免了由于冲击能量的变化,而依靠介质的不同,很难限定各级缓冲器工作顺序的技术问题。

[0005] 本发明提供了一种两级缓冲器的工作方法,所述两级缓冲器包括:首级缓冲器、末级缓冲器;所述首级缓冲器、末级缓冲器分别包括:呈圆柱形缸体,在该缸体的开口端密封设有缸盖,所述缸盖的中心通孔中密封活动配合有一活塞杆,该活塞杆的右端设有活塞体组件,该活塞体组件适于在所述缸体内作活塞运动,且与所述缸体的内壁活动密封配合;其中,所述首级缓冲器的缸体构成所述末级缓冲器的活塞杆;所述首级缓冲器的活塞体组件的右端面上设有用于检测介质压力的压力传感器,该压力传感器与一处理器模块相连。

[0006] 所述两级缓冲器的工作方法包括:

各级缓冲器的活塞体组件适于在作活塞运动时,所述处理器模块根据所述压力传感器检测到的介质压力,调节相应缸体中的介质往返流量,以控制活塞运动的速度。

[0007] 进一步,所述活塞体组件包括:所述活塞体组件包括:同轴排列的左、右活塞体,该左、右活塞体上对称设有若干个用于介质轴向流动的通孔,左、右活塞体的相邻端面之间的密封配合,以使作活塞运动时,介质仅通过所述左、右活塞体上的各通孔实现往返流动;所述左活塞体内设有用于放置电机的空腔,该电机由所述处理器模块控制,其转子连接于所述右活塞体,用于根据介质压力带动该右活塞体旋转,以控制左、右活塞体上的各通孔的相对位置关系,进而控制介质流量,即控制活塞运动速度。

[0008] 与现有技术相比,本发明具有如下优点:(1)本发明克服了现有技术中由于冲击能量波动,而造成多级缓冲器无法协调工作的技术问题,本发明通过压力传感器检测到冲击能量,并且适当的调节各级缓冲器的介质往返流量,以控制各活塞体组件的运动速度,使各级缓冲器协调工作,避免了可能出现的某一级缓冲器因为冲击能量过大,其余缓冲器来

不及压缩,而造成该级缓冲器长期工作在高压状态下,容易造成损坏;(2)通过左、右活塞体中的各通孔配合,以控制相应缸体中的介质往返流量,从而改变相应活塞的往返速度,以缓解各级缸体的腔内压力,延长缓冲器寿命;(3)该两级缓冲器无需考虑介质不同,适用场所广泛,无需另外调节缓冲器工作顺序。

附图说明

[0009] 为了使本发明的内容更容易被清楚的理解,下面根据的具体实施例并结合附图,对本发明作进一步详细的说明,其中

图 1 本发明的两级缓冲器的结构示意图一;

图 2 本发明的两级缓冲器的结构示意图二;

图 3 本发明的两级缓冲器中的活塞体组件的结构示意图;

图 4 本发明的活塞体组件的工作示意图;

图 5 本发明的两级缓冲器的控制电路框图。

[0010] 其中,1 首级缓冲器、2 末级缓冲器、4 缸体、5 缸盖、6 首级缓冲器的活塞杆、6-1 末级缓冲器的活塞杆、7 活塞体组件、8 外筒、9 压力传感器、7-1 左活塞体、7-2 右活塞体、7-3 通孔、7-4 电机、7-5 转子。

具体实施方式

[0011] 下面结合附图及实施例对本发明进行详细说明:

实施例 1

见图 1、图 2 和图 5,一种两级缓冲器的工作方法,所述两级缓冲器包括:首级缓冲器 1、末级缓冲器 2;所述首级缓冲器 1、末级缓冲器 2 分别包括:呈圆柱形,且用于填充缓冲介质的缸体 4,在该缸体 4 的开口端密封设有缸盖 5,所述缸盖 5 的中心通孔中密封活动配合有一活塞杆 6,该活塞杆 6 的右端设有活塞体组件 7,该活塞体组件 7 适于在所述缸体 4 内作活塞运动,且与所述缸体 4 的内壁活动密封配合;其中,所述首级缓冲器 1 的缸体 4 构成所述末级缓冲器 2 的活塞杆 6-1;所述首级缓冲器 1 的活塞体组件的右端面上设有用于检测介质压力的压力传感器 9,该压力传感器与一处理器模块相连。

[0012] 所述两级缓冲器的工作方法包括:

各级缓冲器的活塞体组件 7 适于在活塞运动时,所述处理器模块根据所述压力传感器 9 检测到的介质压力,调节相应缸体 4 中的介质往返流量,以控制活塞运动的速度。

[0013] 所述首级缓冲器 1 的活塞杆 6 底部固定于外筒 8 内侧底部(如图,为外筒 8 的右侧端面)。

[0014] 见图 3 和图 4,所述活塞体组件 7 包括:同轴排列的左、右活塞体 7-2,该左、右活塞体上对称设有若干个用于介质轴向流通的通孔,左、右活塞体的相邻端面之间的密封配合,以使作活塞运动时,介质仅通过所述左、右活塞体上的各通孔 7-3 实现往返流动;所述左活塞体 7-1 内设有用于放置电机 7-4 的空腔,该电机 7-4 由所述处理器模块控制,其转子 7-5 连接于所述右活塞体 7-2,用于根据介质压力带动该右活塞体 7-2 旋转,也可以理解为同轴偏转相应角度,以控制左、右活塞体上的各通孔的相对位置关系,进而控制介质流量,即控制活塞运动速度。

[0015] 图4中虚线通孔表示是左活塞体7-1中的通孔7-3,实线通孔表示右活塞体7-2中的通孔,箭头表示电机7-4转动方向,该图4表示在左、右活塞体的配合面上相应通孔对接过程,以控制通孔中的流量。

[0016] 所述右活塞体7-2相对于右活塞体7-2同轴偏转,其转动范围不超过通孔的直径,即电机7-4根据介质压力带动右活塞体7-2在该直径范围内,作往返转动,以达到控制介质流量的目的,从而起到控制相应活塞体组件7的活塞运动速度,进而缓解缸体4内介质压力,起到延长缓冲器寿命的目的。

[0017] 所述电机7-4可以采用精度高的直流电机7-4,或者步进电机7-4。供电部分可以采用电池供电。电池可以安装于左或右活塞体7-2内,压力传感器9,例如可以采用江森P499VBS-404C。

[0018] 见图4,若所述通孔7-3多个,其分布可与左、右活塞体7-2呈同心圆分布。

[0019] 为了精确达到控制目的,所述处理器模块可以采用单片机、嵌入式控制芯片,所述压力传感器9获得的压力信号,由处理器模块精确控制各级缓冲器中各电机7-4偏转角度,以控制各级活塞体组件7中介质流量,调节各缸体中介质压力。所述处理器模块可以放入所述左活塞体或者右活塞体内。所述压力传感器9、电机7-4、控制芯片之间的连接线可以放置在各级缓冲器的缸体壁中,或者直接置于介质中。

[0020] 显然,上述实施例仅仅是为清楚地说明本发明所作的举例,而并非是对本发明的实施方式的限定。对于所属领域的普通技术人员来说,在上述说明的基础上还可以做出其它不同形式的变化或变动。这里无需也无法对所有的实施方式予以穷举。而这些属于本发明的精神所引伸出的显而易见的变化或变动仍处于本发明的保护范围之内。

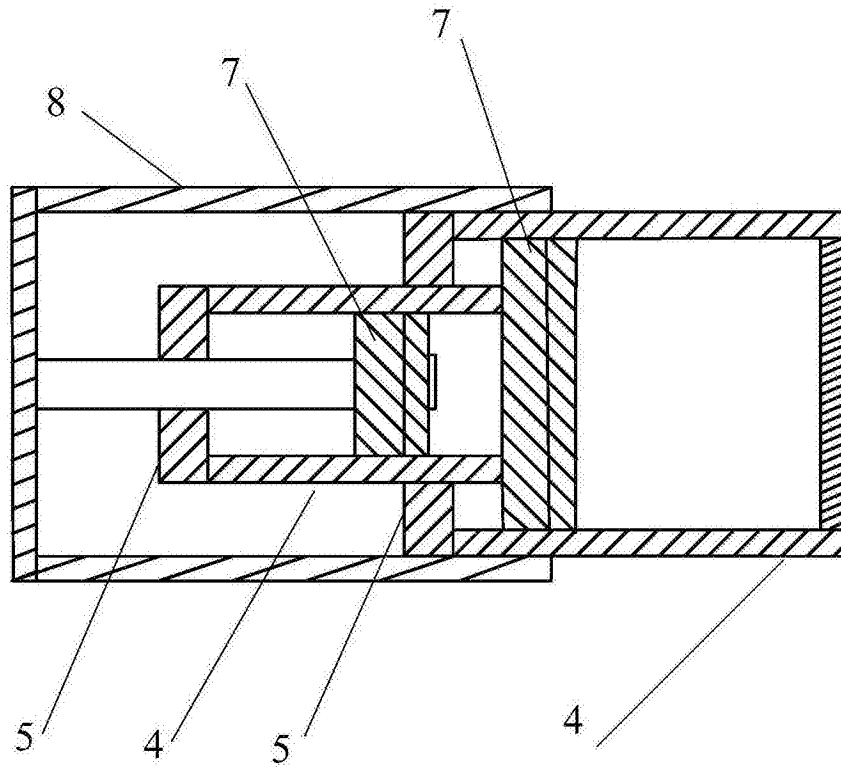


图 1

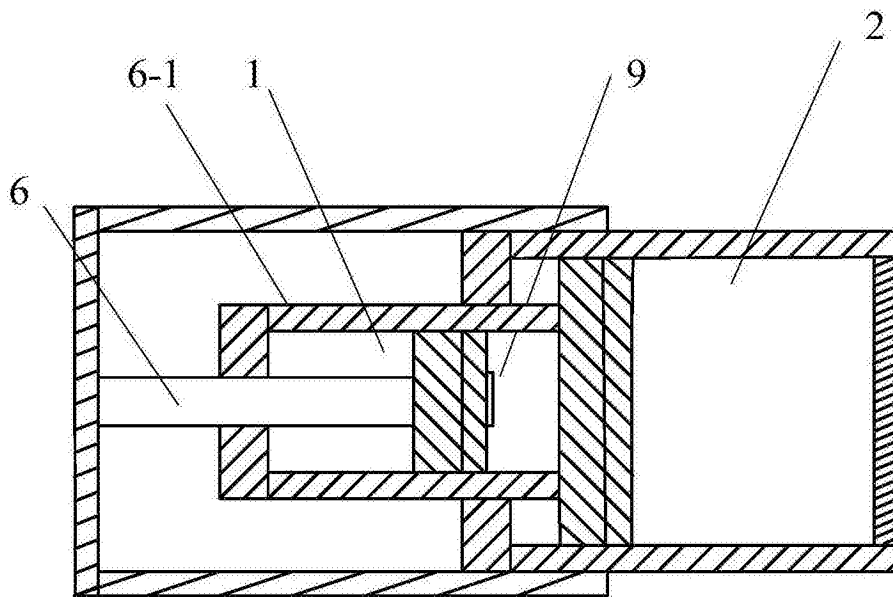


图 2

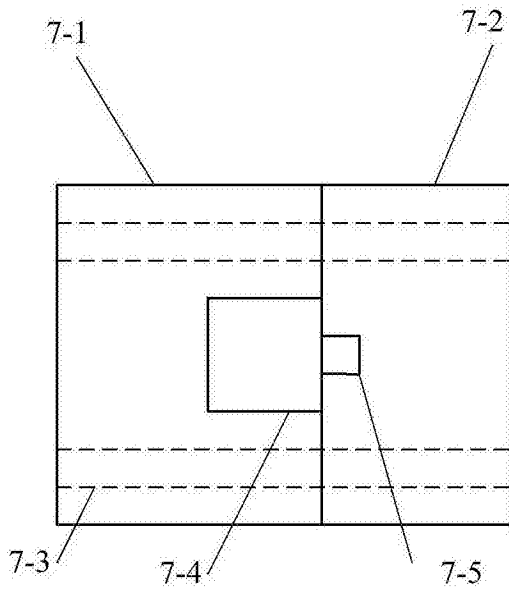


图 3

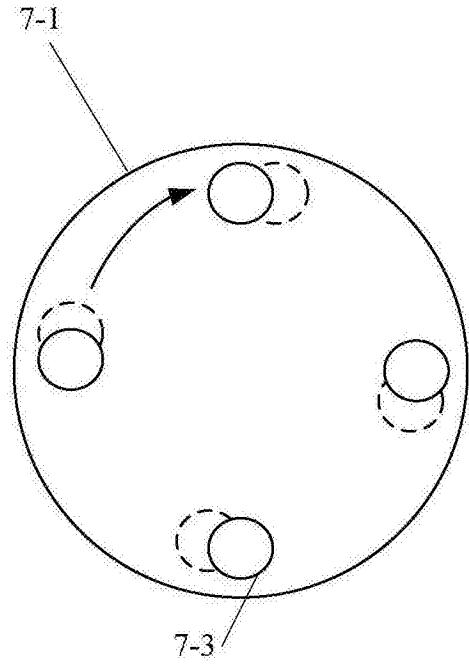


图 4

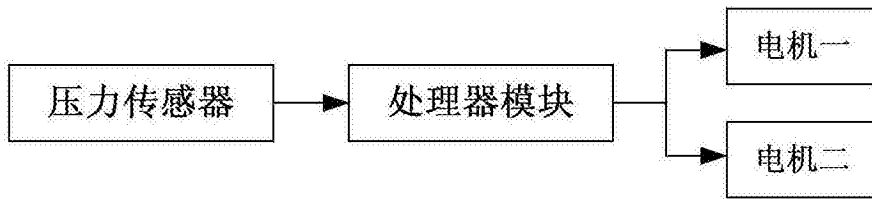


图 5