



(19) 대한민국특허청(KR)
(12) 공개특허공보(A)

(11) 공개번호 10-2018-0026136
(43) 공개일자 2018년03월12일

(51) 국제특허분류(Int. Cl.)
A47B 67/00 (2006.01) H04N 5/225 (2006.01)
H04N 5/232 (2006.01) H04Q 9/00 (2006.01)

(52) CPC특허분류
A47B 67/005 (2013.01)
H04N 5/2252 (2013.01)

(21) 출원번호 10-2016-0113122
(22) 출원일자 2016년09월02일
심사청구일자 없음

(71) 출원인
주식회사 디젠
대구광역시 달서구 성서4차침단로 89 (대천동)

(72) 발명자
장영준
대구광역시 수성구 청호로 345, 102동 1802호 (황금동, 태왕아너스)

(74) 대리인
특허법인 동천

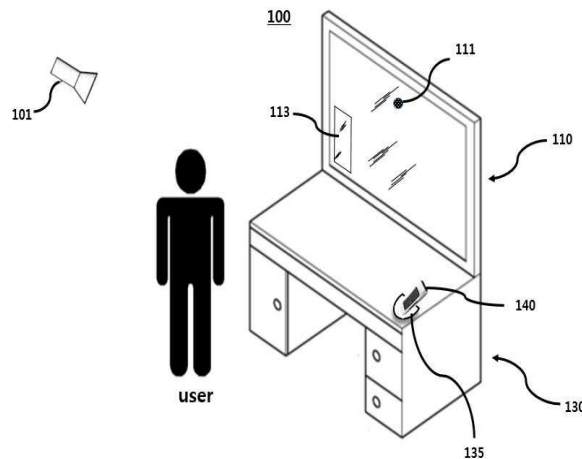
전체 청구항 수 : 총 5 항

(54) 발명의 명칭 **다용도 화장대**

(57) 요약

본 발명은 자신의 앞/뒷모습을 확인하면서 화장을 할 수 있음은 물론 리모컨 조작을 통해 편리하게 사용할 수 있는 다용도 화장대에 관한 것이다. 이러한 다용도 화장대는, 내부에 회로기판 및 제어부, 저장부가 설치되는 지지하우징과, 상기 지지 하우징의 상방에 설치되는 화장대 거울, 상기 화장대 거울 앞에 위치하는 사용자를 감지하는 감지 센서, 상기 화장대 거울에 설치되고 사용자의 앞모습을 촬영하는 제1 카메라 및 상기 화장대 거울과 마주보는 방향에 설치되고 사용자의 뒷모습을 촬영하는 제2 카메라, 상기 화장대 거울에 설치되며, 상기 제1 카메라 및 제2 카메라가 촬영하는 영상을 표시하는 적어도 하나의 표시부, 그리고 상기 제1 카메라, 제2 카메라 및 표시부의 기능을 원격으로 제어하도록 제공되는 리모컨을 보관하도록 상기 지지 하우징에 형성된 리모컨 안착부를 포함하여 구성된다.

대표도 - 도1



(52) CPC특허분류

H04N 5/2257 (2013.01)

H04N 5/232 (2013.01)

H04Q 9/00 (2013.01)

A47B 2200/12 (2013.01)

H04Q 2209/40 (2013.01)

명세서

청구범위

청구항 1

내부에 회로기관 및 제어부, 저장부가 설치되는 지지 하우징;

상기 지지 하우징의 상방에 설치되는 화장대 거울;

상기 화장대 거울 앞에 위치하는 사용자를 감지하는 감지 센서;

상기 화장대 거울에 설치되고 사용자의 앞모습을 촬영하는 제1 카메라 및 상기 화장대 거울과 마주보는 방향에 설치되고 사용자의 뒷모습을 촬영하는 제2 카메라;

상기 화장대 거울에 설치되며, 상기 제1 카메라 및 제2 카메라가 촬영하는 영상을 표시하는 적어도 하나의 표시부; 그리고

상기 제1 카메라, 제2 카메라 및 표시부의 기능을 원격으로 제어하도록 제공되는 리모컨을 보관하도록 상기 지지 하우징에 형성된 리모컨 안착부를 포함하여 구성되는 것을 특징으로 하는 다용도 화장대.

청구항 2

제 1 항에 있어서,

상기 리모컨 안착부에 리모컨이 안착된 상태에서 사용자가 감지되면, 상기 제어부는 제2 카메라가 촬영한 영상을 상기 표시부에 표시하는 다용도 화장대.

청구항 3

제 2 항에 있어서,

상기 리모컨은,

상기 제1 카메라 및 제2 카메라의 온/오프 작동과, 상/하/좌/우방향으로의 움직임을 조작하는 조작스위치;

상기 제1 카메라 및 제2 카메라의 줌 기능, 모션 디텍션 기능, 캡처 기능을 제공하는 기능스위치; 그리고

상기 표시부에 제1 카메라 또는 제2 카메라의 영상정보를 선택 표시하도록 선택하는 선택스위치를 포함하고,

상기 선택 스위치가 조작되면 상기 표시부는 상기 제1 카메라가 촬영한 영상을 표시하는 다용도 화장대.

청구항 4

제 3 항에 있어서,

상기 제어부는 상기 기능 스위치가 조작되면 그 조작된 기능 스위치의 기능과 대응하여 사용자의 앞모습 또는 뒷모습의 확대된 영상이나 모션 디텍션된 영상, 또는 캡처된 영상을 상기 표시부에 표시하는 다용도 화장대.

청구항 5

제 1 항에 있어서,

상기 제1 카메라 및 제2 카메라는 상기 감지센서의 감지결과에 따라 상/하/좌/우 방향으로 구동되는 다용도 화장대.

발명의 설명

기술분야

본 발명은 화장대에 관한 것으로, 더욱 상세하게는 화장대 거울에 사용자를 촬영하는 카메라 및 촬영된 정보를

[0001]

표시하는 모니터가 내장된 다용도 화장대에 관한 것이다.

배경 기술

- [0002] 화장대는 여성들이 단정한 용모 및 유행에 대응하기 위해 얼굴이나 머리 등을 치장하기 위해 사용되는 것으로, 화장품과 화장도구 등을 보관 및 올려놓은 상태에서 치장할 때 사용하는 가구의 일종이다. 이러한 일반적인 화장대는 서랍 형태의 수납부가 형성되어 화장 도구 등의 수납이 가능하며 상부에 화장품의 배열 거치 가능한 테이블이 구성되며, 그 테이블은 다리를 통해 일정한 높이를 이루게 구성되며, 테이블의 상부에는 화장이나 머리 손질시 확인할 수 있도록 거울이 형성된다.
- [0003] 그러나 종래의 화장대는 사용자가 구매한 화장품을 단순 보관하고 화장을 하는 용도로만 사용되고 있었다.
- [0004] 이에 상기와 같은 화장대의 단순한 기능을 개선하는 노력이 있었다. 예로 사용자의 뒷모습을 촬영하고 이를 사용자의 전방에 마련된 모니터를 통해 확인할 수 있도록 한 선행기술(한국등록특허 10-1596927호, 2016. 2. 17, 화장대)이 공지되어 있다. 상기 선행기술은 사용자의 뒷모습을 촬영하기 위한 영상 촬영부 및 영상 촬영부에서 획득한 영상을 표시하도록 하우징의 장착공간을 향하는 개폐 도어의 일 면 중앙 측에 설치되는 모니터를 포함하는 구성이다. 이처럼 상기 선행기술은 사용자가 화장을 하는 도중에서 자신의 뒷모습을 확인할 수 있는 기능이 추가되었다.
- [0005] 하지만, 선행기술은 화장대의 거울 이외의 영역에 모니터를 설치하는 단순한 구성이고, 사용자는 자신의 뒷모습을 보기 위해서는 거울 측면에 설치된 모니터를 응시해야 하기 때문에 정확한 자신의 뒷모습 확인이 쉽지 않았다.
- [0006] 그리고 화장대 거울 옆에 모니터를 설치하기 때문에 화장대의 설치 공간이 협소한 곳에서는 이의 설치가 어려웠다.

발명의 내용

해결하려는 과제

- [0007] 따라서 본 발명의 목적은 상기한 문제점을 해결하기 위한 것으로서, 공간이 협소한 곳에서도 자신의 뒷모습을 실시간 확인하면서 화장할 수 있도록 한 다용도 화장대를 제공하는 것이다.
- [0008] 그리고 본 발명은 화장대 거울에도 카메라를 설치하고, 사용자를 촬영한 영상을 재생할 수 있도록 하여 사용자의 만족도를 향상시키는 다른 목적도 제공한다. 아울러, 사용자의 전방 및 후방에 마련된 카메라의 기능을 더 편리하게 사용할 수 있도록 하는 목적도 있다.
- [0009] 그러나 본 발명의 목적들은 상기에 언급된 목적으로 제한되지 않으며, 언급되지 않은 또 다른 목적들은 아래의 기재로부터 당업자에게 명확하게 이해될 수 있을 것이다.

과제의 해결 수단

- [0010] 상기한 목적을 달성하기 위한 본 발명의 특징에 따르면, 내부에 회로기관 및 제어부, 저장부가 설치되는 지지 하우징; 상기 지지 하우징의 상방에 설치되는 화장대 거울; 상기 화장대 거울 앞에 위치하는 사용자를 감지하는 감지 센서; 상기 화장대 거울에 설치되고 사용자의 앞모습을 촬영하는 제1 카메라 및 상기 화장대 거울과 마주 보는 방향에 설치되고 사용자의 뒷모습을 촬영하는 제2 카메라; 상기 화장대 거울에 설치되며, 상기 제1 카메라 및 제2 카메라가 촬영하는 영상을 표시하는 적어도 하나의 표시부; 그리고 상기 제1 카메라, 제2 카메라 및 표시부의 기능을 원격으로 제어하도록 제공되는 리모컨을 보관하도록 상기 지지 하우징에 형성된 리모컨 안착부를 포함하여 구성되는 것을 특징으로 하는 다용도 화장대를 제공한다.
- [0011] 상기 리모컨 안착부에 리모컨이 안착된 상태에서 사용자가 감지되면, 상기 제어부는 제2 카메라가 촬영한 영상을 상기 표시부에 표시하도록 한다.
- [0012] 상기 리모컨은, 상기 제1 카메라 및 제2 카메라의 온/오프 작동과, 상/하/좌/우방향으로의 움직임을 조작하는 조작스위치; 상기 제1 카메라 및 제2 카메라의 줌 기능, 모션 디텍션 기능, 캡처 기능을 제공하는 기능스위치; 상기 표시부에 제1 카메라 또는 제2 카메라의 영상정보를 선택 표시하도록 선택하는 선택스위치를 포함하고, 상기 선택 스위치가 조작되면 상기 표시부는 상기 제1 카메라가 촬영한 영상을 표시한다.
- [0013] 상기 제어부는 상기 기능 스위치가 조작되면 그 조작된 기능 스위치의 기능과 대응하여 사용자의 앞모습 또는

뒷모습의 확대된 영상이나 모션 디텍션된 영상, 또는 캡처된 영상을 상기 표시부에 표시한다.

[0014] 상기 제1 카메라 및 제2 카메라는 상기 감지센서의 감지결과에 따라 상/하/좌/우 방향으로 구동된다.

발명의 효과

[0015] 이상과 같은 본 발명의 다용도 화장대에 의하면, 화장대 거울에 제1 카메라 및 그와 마주보는 방향에 제2 카메라가 설치되고, 아울러 화장대 거울에는 제1 카메라 및 제2 카메라가 촬영하는 표시부가 마련된다. 따라서 사용자는 화장을 하는 도중 제1 카메라 및 제2 카메라가 촬영한 자신의 앞모습 및 뒷모습 영상을 바로 확인할 수 있는 효과가 있다.

[0016] 그리고 본 발명은 카메라를 원격으로 제어하는 리모콘이 제공됨으로써, 사용자는 화장대 전방에 있는 상태에서 자신의 모습을 여러 형태로 볼 수 있어 사용자 만족도가 향상되는 효과도 기대할 수 있다.

도면의 간단한 설명

[0017] 본 명세서에 첨부되는 다음의 도면들은 본 발명의 바람직한 일 실시 예를 예시하는 것이며, 발명의 상세한 설명과 함께 본 발명의 기술적 사상을 더욱 이해시키는 역할을 하는 것이므로, 본 발명은 그러한 도면에 기재된 사항에만 한정되어 해석되어서는 아니 된다.

도 1은 본 발명의 실시 예에 따른 다용도 화장대를 나타낸 구성도

도 2는 본 발명의 다용도 화장도의 개략적인 사시도

발명을 실시하기 위한 구체적인 내용

[0018] 이하, 도면을 참조하여 본 발명의 바람직한 일 실시 예에 대해서 설명한다. 또한, 이하에 설명하는 일 실시 예는 특허청구범위에 기재된 본 발명의 내용을 부당하게 한정하지 않으며, 본 실시 형태에서 설명되는 구성 전체가 본 발명의 해결 수단으로서 필수적이라고는 할 수 없다.

[0019] 본 발명에 따른 다용도 화장대는 사용자의 앞모습 및 뒷모습 영상을 거울에 내장된 모니터를 통해 표시하며, 아울러 줌 기능이나 상/하/좌/우 방향에서의 촬영을 통해 사용자에게 다양한 영상을 제공하도록 한 발명이다.

[0020] 이와 같은 본 발명의 다용도 화장대의 바람직한 실시 예를 첨부된 도면을 참조하여 상세하게 설명한다.

[0021] 도 1은 본 발명의 실시 예에 따른 다용도 화장대를 나타낸 구성도이고, 도 2는 본 발명의 다용도 화장도의 개략적인 사시도이다. 이들 도면에 도시된 바와 같이 다용도 화장대(100)는 지지 하우징(130)과 그 지지 하우징(130)의 상부 방향을 향해 연장 설치된 화장대 거울(110)을 포함하여 구성된다.

[0022] 화장대 거울(110)에는 제1 카메라(111)가 설치된다. 제1 카메라(111)는 사용자(user)의 앞모습을 촬영하도록 제공되며, 특히 상/하/좌/우 방향으로 회동 가능하도록 구성된다. 예컨대, 도면에는 미 도시되고 있지만 제1 카메라(111)는 촬영렌즈모듈과, 상기 촬영렌즈 모듈을 카메라 본체에 회전 가능하게 지지시키는 회전부재 등의 구성이 포함되어서 이루어진다.

[0023] 사용자의 뒷모습을 촬영하도록 화장대(100)가 설치된 지점과 마주보는 실내 공간의 벽 등에 제2 카메라(101)가 설치된다. 제2 카메라(101)도 제1 카메라와 마찬가지로 동일한 구조로 상/하/좌/우 방향으로 회동 가능하게 구성된다.

[0024] 제1 카메라(111) 및 제2 카메라(101)의 상/하/좌/우 방향으로의 구동을 위해 감지센서(112)가 설치된다. 감지센서(112)는 사용자 위치를 감지하여 촬영하도록 하기 위함이다. 즉, 화장대(100) 전방의 정해진 위치를 벗어나서 사용자가 화장대 거울(110)을 볼 수 있기 때문이다. 따라서, 감지센서(112)는 사용자가 정해진 위치를 벗어나더라도 사용자의 앞모습 및 뒷모습을 촬영할 수 있도록 사용자의 움직임을 감지하는 역할을 한다. 이러한 감지센서(112)는 화장대 거울(110)이나 지지 하우징(130), 그리고 제1/제2 카메라(111)(101)와 인접된 개소에 설치될 수 있다.

[0025] 화장대 거울(110)에는 표시부(113)가 설치된다. 표시부(113)는 도면과 같이 화장대 거울(110)의 일 측 가장자리 부분에 설치된다. 그러나 반드시 이에 한정하지는 않는다. 사용자가 화장대 거울(110)을 사용하는 방법에 따라 화장대 거울(110)의 중앙에 설치될 수도 있는 것이다. 이러한 표시부(113)는 제2 카메라(101)가 촬영한 정보를 실시간 재생하는 기능을 한다. 즉 사용자가 화장을 하면서 실시간으로 자신의 뒷모습을 표시부(113)를 통해 확인할 수 있는 것이다. 이렇듯 표시부(113)는 기본적으로 제2 카메라(101)의 촬영 정보를 표시하도록 셋팅된다.

그러나 후술하는 원격조작장치(즉, 리모컨)(140)에 의해 표시부(113)는 제1 카메라(111)의 촬영정보를 표시할 수도 있다. 즉, 표시부(113)는 리모컨(140)의 조작에 따라 제1 카메라(111) 또는 제2 카메라(101)의 촬영정보를 선택하여 표시하는 것이다. 한편, 표시부(113)는 LCD나 LED 패널을 이용한 디스플레이 장치가 사용될 수 있으며, 특히 터치조작 및 정보표시가 가능한 터치스크린으로 구성되는 것이 좋다.

[0026] 그리고 표시부(113)는 제1 카메라(111) 및 제2 카메라(101)가 촬영하면서 저장된 정보, 예컨대 캡처 정보나 모션 디텍션 기능에 의해 저장된 정보를 표시하는 기능도 한다.

[0027] 본 실시 예는 화장대 거울(110)에 표시부(113)가 하나만 설치됨을 보이고 있다. 그러나 사용자가 화장대 거울(110)을 보는데 불편함이 없는 정도에서 표시부(113)를 둘 이상 설치하는 것도 가능하다. 이렇게 표시부(113)를 둘 이상 설치하면 제1 카메라(111) 및 제2 카메라(101)가 촬영하는 영상을 동시에 실시간 재생할 수 있으며, 이전의 자신의 영상을 표시하여 머리 손질이나 화장을 하는데 참조할 수도 있다. 그리고 카메라가 둘 이상 설치될 경우 각각의 카메라의 크기는 동일하거나 서로 상이하게 형성될 수 있다. 다른 예로, 화장대 거울(110) 자체가 정보를 표시하는 표시부로 구성하는 것도 가능하다. 이 경우 화장대 거울(110)은 정보를 표시하는 디스플레이 장치이고, 이에 제1 카메라(111)가 촬영한 정보는 화장대 거울(110)을 통해 표시하며, 제2 카메라(101)가 촬영한 정보는 화장대 거울(110)에 마련된 다른 표시부를 통해 표시할 수 있다.

[0028] 지지 하우징(130)은 기본적으로 화장대 거울(110)을 지지하는 역할을 하면서, 상기 화장대 거울(110)에 장착된 제1 카메라(111) 및 표시부(113), 그리고 제2 카메라(101)의 기능을 제공하는 각종 회로부(131)와, 회로부(131)와 연결되어 이들의 동작을 제어하는 제어부(즉, CPU나 마이크로프로세서)(132), 또한 외부에서 전원을 공급 받도록 전원 라인이 연결된 전원부(133), 그리고 제1 카메라(111) 및 제2 카메라(101)가 촬영하는 영상 정보나 캡처 정보를 저장하는 저장부(134) 등의 각종 구성이 내장되어 설치하고 있다.

[0029] 그리고 지지 하우징(130)의 전면부 일 측에는 리모컨 안착부(135)가 마련된다. 리모컨 안착부(135)는 리모컨(140)의 안착 여부를 감지하는 구성이 형성된다. 이러한 구성으로는 물체 감지를 위한 센서를 제공하거나 또는 탄성 스프링과 같은 매체를 사용하여 리모컨(140)이 안착되었을 때 눌러지는 힘을 이용하여 감지하도록 구성할 수 있다. 이때 제어부(132)는 리모컨 안착부(135)에 리모컨(140)이 안착되어 있는 경우, 표시부(113)는 제2 카메라(101)가 촬영한 정보를 표시하도록 셋팅된다. 물론 표시부(113)가 2개인 경우는 제1 카메라(111) 및 제2 카메라(101)가 촬영하는 영상정보를 각각 표시하게 될 것이다.

[0030] 리모컨(140)에는 제1 카메라(111)와 제2 카메라(101)의 온/오프 작동 및 상/하/좌/우 방향으로의 움직임을 조작하는 조작스위치(141), 상기 제1 카메라(111) 및 제2 카메라(101)의 줌 기능, 모션 디텍션 기능, 캡처 기능을 제공하는 기능스위치(142), 표시부(113)에 제1 카메라(111) 또는 제2 카메라(101)의 영상정보를 선택 표시하도록 선택하는 선택스위치(143) 등이 포함되어 구성된다. 이러한 리모컨(140)은 평상시 리모컨 안착부(135)에 보관되며, 사용자가 소지하면서 작동할 수 있다.

[0031] 이어서는 이러한 구성을 가지는 다용도 화장대의 이용방법에 대해 살펴보기로 한다. 사용자가 화장대(100) 앞에 위치하게 되면, 감지센서(112)가 사용자를 감지하고 제1 카메라(111) 및 제2 카메라(101)가 구동되게 한다.

[0032] 그리고 제1 카메라(111) 및 제2 카메라(101)는 사용자의 위치에 따라 상/하/좌/우 방향으로 구동하여 그 사용자의 전면 및 후면 모습을 촬영한다. 이때 사용자는 화장대 거울(110)을 통해 자신의 앞모습은 확인할 수 있기 때문에, 제2 카메라(101)가 촬영한 뒷모습 정보가 표시부(113)에 표시되게 하여 뒷모습을 실시간 확인할 수 있도록 한다. 즉 이때는 리모컨(140)이 리모컨 안착부(135)에 안착된 상태로서 기본으로 셋팅된 상태에 따라 표시부(113)는 제2 카메라(101)의 촬영 정보를 표시하는 것이다.

[0033] 사용자는 리모컨(140)을 조작하여 자신의 앞모습을 표시부(113)에 나타내게 할 수 있다. 즉 사용자가 선택스위치(143)를 조작하여 제1 카메라(111)가 촬영하고 있는 영상정보를 표시부(113)에 표시함으로써, 화장대 거울(110) 및 표시부(113)를 통해 자신의 앞모습을 이중으로 확인하는 것이 가능하다.

[0034] 또한, 리모컨(140)의 마련된 기능스위치(142)를 조작하여 앞모습의 일부를 확대시켜 표시할 수 있다. 이렇게 하면 화장대 거울(110)을 통해서 자신의 전면 모습을 크게 보고, 표시부(113)에 표시된 확대 영상을 통해서 세밀한 화장을 할 수 있는 것이다. 그리고 리모컨(140) 조작에 따라 제2 카메라(101)가 촬영하는 영상을 표시부(113)에 표시할 수 있고, 줌 기능이나 모션 디텍션 기능, 캡처 기능을 통해 앞모습 또는 뒷모습에 대한 영상을 저장할 수도 있다. 이렇게 기능스위치(142)를 통해 자신의 모습을 캡처하거나 모션 디텍션 기능을 이용하여 일정시간 동안의 영상을 저장부(134)에 저장하는 것이 가능하기 때문에, 이러한 저장된 정보들을 차후에 확인하면 사용자는 자신의 예전 화장모습이나 옷차림 모습 등을 손쉽게 확인할 수 있다.

[0035] 이와 같이 본 발명은 화장대의 구조를 개선하여, 사용자는 자신의 앞모습 및 뒷모습을 동시에 보면서 화장하는 것이 가능하며, 화장대 거울에 마련된 카메라를 이용하면 자신의 앞모습을 크게 확대하여 표시부에 표시할 수 있어, 거울과 표시부를 이용한 화장이 가능하다. 또한, 리모컨 조작에 따른 여러 기능 등을 손쉽게 이용할 수 있다.

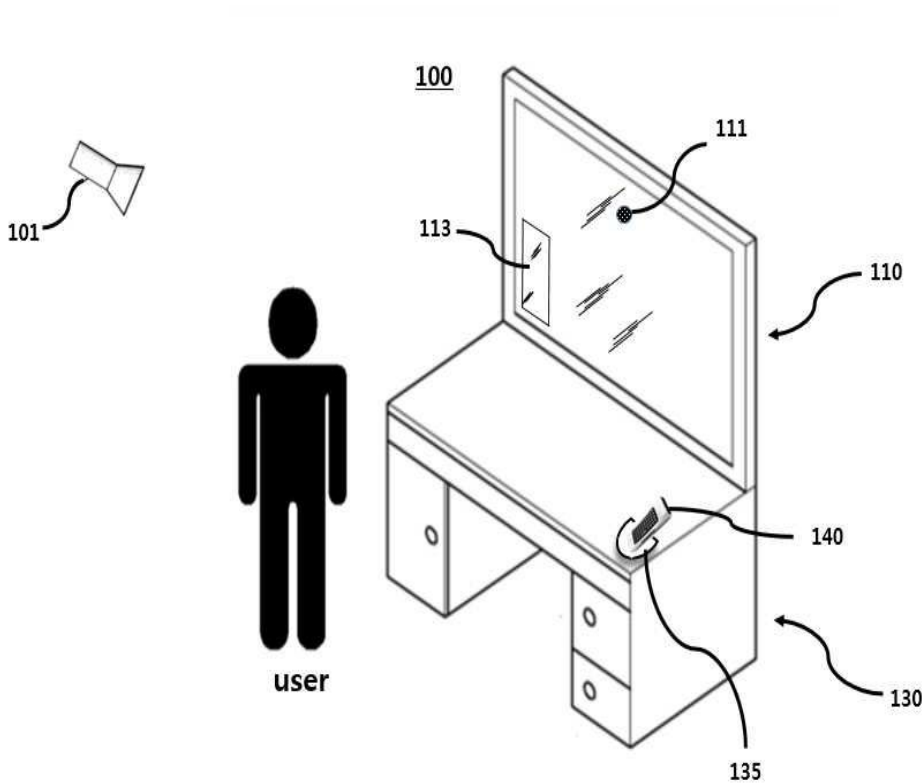
[0036] 이상과 같이 본 발명의 도시된 실시 예를 참고하여 설명하고 있으나, 이는 예시적인 것들에 불과하며, 본 발명이 속하는 기술 분야의 통상의 지식을 가진 자라면 본 발명의 요지 및 범위에 벗어나지 않으면서도 다양한 변형, 변경 및 균등한 타 실시 예들이 가능하다는 것을 명백하게 알 수 있을 것이다. 따라서 본 발명의 진정한 기술적 보호 범위는 첨부된 청구범위의 기술적인 사상에 의해 정해져야 할 것이다.

부호의 설명

- | | | |
|--------|--------------|-------------|
| [0037] | 110: 다용도 화장대 | 110: 화장대 거울 |
| | 111: 제1 카메라 | 112: 감지센서 |
| | 113: 표시부 | 130: 지지 하우징 |
| | 131: 회로부 | 132: 제어부 |
| | 133: 전원부 | 134: 저장부 |
| | 135: 리모컨 안착부 | 140: 리모컨 |
| | 141: 조작스위치 | 142: 기능스위치 |
| | 143: 선택스위치 | |

도면

도면1



도면2

