



## (12) 实用新型专利

(10) 授权公告号 CN 202899559 U

(45) 授权公告日 2013. 04. 24

(21) 申请号 201220546948. 3

(22) 申请日 2012. 10. 24

(73) 专利权人 浙江富得利木业有限公司

地址 312071 浙江省绍兴市袍江工业区启圣  
路

(72) 发明人 孟荣富 张彦娟 孟百生 林华英

(74) 专利代理机构 绍兴市越兴专利事务所  
33220

代理人 蒋卫东

(51) Int. Cl.

E04F 15/04 (2006. 01)

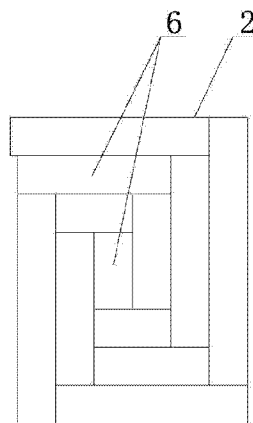
权利要求书1页 说明书2页 附图2页

### (54) 实用新型名称

一种双平衡结构实木复合地板

### (57) 摘要

本实用新型涉及一种双平衡结构实木复合地板,其包括表层、芯层以及底层;其中,所述表层、芯层和底层均为矩形结构,并依次胶合而成,于所述表层和底层上具有由木块拼接成的花型结构,表层和底层的花型结构一致,呈对称结构;三层采用的木材可以相同,也可以不同;所述芯层由若干呈矩形的木条胶合而成。本实用新型的双平衡结构实木复合地板的芯层采用矩形的木条胶合而成,削弱了木材因干缩湿胀引起的变形,表层和底层呈对称结构,形成双平衡结构,从而使地板的尺寸稳定性大大提升,表层和底层可以拼接成不同形状的花型,从而使地板的美观度更好。



1. 一种双平衡结构实木复合地板,其特征在于:包括表层、芯层以及底层;其中,所述表层、芯层和底层均为矩形结构,并依次胶合而成;于所述表层和底层上具有由木块拼接成的花型结构,且表层和底层上的花型结构一致,呈对称设置;所述芯层由若干呈矩形的木条胶合而成。

2. 如权利要求1所述的双平衡结构实木复合地板,其特征在于:所述芯层的木条呈回字形排布。

3. 如权利要求1所述的双平衡结构实木复合地板,其特征在于:所述表层、芯层和底层采用的木材相同。

4. 如权利要求1所述的双平衡结构实木复合地板,其特征在于:所述表层、芯层和底层采用的木材不同。

5. 如权利要求1所述的双平衡结构实木复合地板,其特征在于:所述表层、芯层和底层均为橡木材质。

6. 如权利要求1所述的双平衡结构实木复合地板,其特征在于:所述表层、芯层和底层均为黑胡桃材质。

7. 如权利要求1所述的双平衡结构实木复合地板,其特征在于:所述表层、芯层和底层均为鸡翅木材质。

## 一种双平衡结构实木复合地板

### 技术领域

[0001] 本实用新型涉及一种家装建材,具体涉及一种双平衡结构实木复合地板,属于地板技术领域。

### 背景技术

[0002] 众所周知,实木复合地板通常由不同硬度的实木表层、芯层以及底层三部分复合而成。而芯层由一整块的圆木切割加工而成,在切割过程中会破坏木料的圆形年轮结构,造成芯层边缘的结构强度大大降低,容易变形,进而减小了双平衡结构实木复合地板的承重能力;同时,切割下来的木料无法完全利用,造成了原材料的浪费。

[0003] 因此,为解决上述技术问题,确有必要提供一种具有改良结构的双平衡结构实木复合地板,以克服现有技术中的所述缺陷。

### 实用新型内容

[0004] 为解决上述问题,本实用新型的目的在于提供一种承重能力强,结构稳定且不易变形的双平衡结构实木复合地板。

[0005] 为实现上述目的,本实用新型采取的技术方案为:一种双平衡结构实木复合地板,其包括表层、芯层以及底层;其中,所述表层、芯层和底层均为矩形结构,并依次胶合而成;于所述表层和底层上具有由木块拼接成的花型结构,且表层和底层上的花型结构一致,呈对称设置;所述芯层由若干呈矩形的木条胶合而成。

[0006] 本实用新型的双平衡结构实木复合地板进一步为:所述芯层的木条呈回字形排布。

[0007] 本实用新型的双平衡结构实木复合地板进一步为:所述表层、芯层和底层采用的木材相同。

[0008] 本实用新型的双平衡结构实木复合地板进一步为:所述表层、芯层和底层采用的木材不同。

[0009] 本实用新型的双平衡结构实木复合地板进一步为:所述表层、芯层和底层均为橡木材质。

[0010] 本实用新型的双平衡结构实木复合地板进一步为:所述表层、芯层和底层均为黑胡桃材质。

[0011] 本实用新型的双平衡结构实木复合地板还为:所述表层、芯层和底层均为鸡翅木材质。

[0012] 与现有技术相比,本实用新型具有如下有益效果:本实用新型的双平衡结构实木复合地板的芯层采用矩形的木条胶合而成,削弱了木材因干缩湿胀引起的变形,表层和底层呈对称结构,形成双平衡结构,从而使地板的尺寸稳定性大大提升,表层和底层可以拼接成不同形状的花型,从而使地板的美观度更好。

### 附图说明

[0013] 图 1 是本实用新型的双平衡结构实木复合地板的断面图。

[0014] 图 2 是本实用新型的双平衡结构实木复合地板的芯层的示意图。

### 具体实施方式

[0015] 请参阅说明书附图 1 至附图 2 所示,本实用新型为一种双平衡结构实木复合地板,其由表层 1、芯层 2 以及底层 3 等三部分复合而成。

[0016] 其中,所述表层 1、芯层 2 和底层 3 均为矩形结构,并依次胶合而成,三者采用的木材相同,也可以不同。在本实施方式中,所述表层、芯层和底层均为橡木材质,或黑胡桃材质,或鸡翅木材质。

[0017] 于所述表层 1 和底层 3 上具有由木块拼接成的花型结构 4,且表层 1 和底层 3 上的花型结构 4 一致,呈对称设置。

[0018] 本实用新型的双平衡结构实木复合地板的最大改进之处在于:所述芯层 2 由若干呈矩形的木条 6 胶合而成;该木条 6 呈回字形排布。

[0019] 本实用新型的双平衡结构实木复合地板的芯层 2 采用矩形的木条 6 胶合而成,削弱了木材因干缩湿胀引起的变形;表层 1 和底层 3 呈对称结构,形成双平衡结构,从而使地板的尺寸稳定性大大提升,表层 1 和底层 3 可以拼接成不同形状的花型,从而使地板的美观度更好。

[0020] 以上的具体实施方式仅为本创作的较佳实施例,并不用以限制本创作,凡在本创作的精神及原则之内所做的任何修改、等同替换、改进等,均应包含在本创作的保护范围之内。

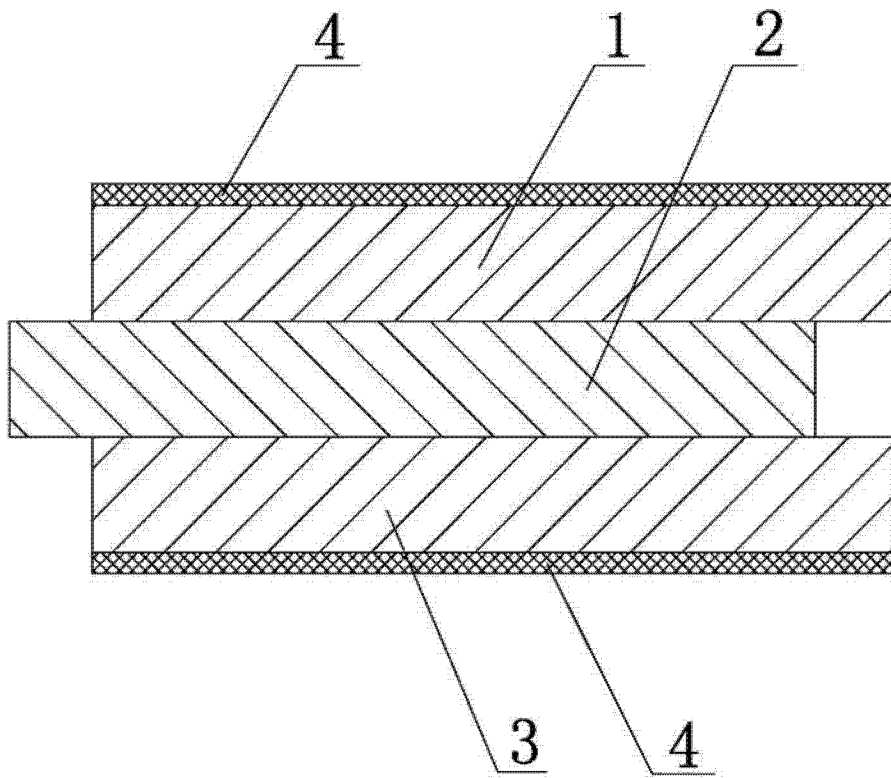


图 1

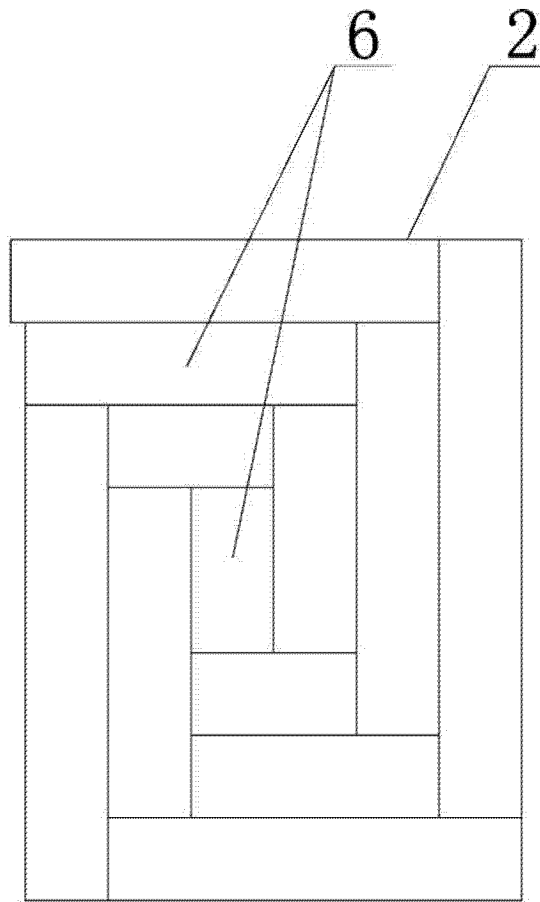


图 2