



(12) 实用新型专利

(10) 授权公告号 CN 202614313 U

(45) 授权公告日 2012. 12. 19

(21) 申请号 201220133330. 4

(22) 申请日 2012. 03. 29

(73) 专利权人 宁波市三久水表有限公司
地址 315500 浙江省奉化市江口街道三横

(72) 发明人 毛和龙

(51) Int. Cl.
G01F 15/14 (2006. 01)

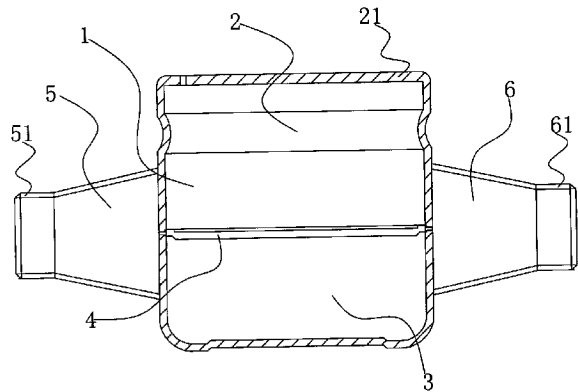
权利要求书 1 页 说明书 2 页 附图 1 页

(54) 实用新型名称

一种水表外壳

(57) 摘要

本实用新型涉及水表制造技术领域,特别涉及一种水表外壳,包括外壳主体,所述外壳主体设有上壳体 and 下壳体,所述外壳主体设有进水口和出水口,所述上壳体设有上端口和上接口,所述下壳体设有安装口和下接口,所述上壳体和所述下壳体之间设有隔水板,所述隔水板与上接口和下接口均采用密封连接。使用本实用新型时,采用隔水板将上壳体和下壳体隔开,并利用焊接的方式密封,从而解决了隔水板与水表外壳进行机加工困难的问题,组装方便、制造成本低廉、安全实用。另外,隔水板设的凸台可以用来固定在水表外壳内侧的表芯固定密封圈和表芯定位密封圈。本实用新型具有结构简单,设置合理,制作成本低等优点。



1. 一种水表外壳,包括外壳主体(1),所述外壳主体(1)设有上壳体(2)和下壳体(3),所述外壳主体(1)连接有进水口(5)和出水口(6),其特征在于:所述上壳体(2)设有上端口(21)和上接口(22),所述下壳体(3)设有安装口(31)和下接口(32),所述上壳体(2)和所述下壳体(3)之间设有隔水板(4),所述隔水板(4)与上接口(22)和下接口(32)均采用密封连接。

2. 根据权利要求1所述的一种水表外壳,其特征在于:所述隔水板(4)内设有一个凸台。

3. 根据权利要求1所述的一种水表外壳,其特征在于:所述上端口(21)可套设水表罩,所述安装口(31)连接有底盘(7)。

4. 根据权利要求1所述的一种水表外壳,其特征在于:所述进水口(5)设有螺纹式的进水接头(51),所述出水口(6)设有螺纹式的出水接头(61)。

5. 根据权利要求1所述的一种水表外壳,其特征在于:所述外壳主体(1)内表面涂有光滑且附着力高的防护层,所述防护层至少为特氟龙、粉末涂层、环氧液体类涂层和釉质层中的任一种。

6. 根据权利要求1-5任一所述的一种水表外壳,其特征在于:所述外壳主体(1)外表面采用喷塑或者吹塑或者浸塑制成。

一种水表外壳

技术领域

[0001] 本实用新型涉及水表制造技术领域,特别涉及一种水表外壳。

背景技术

[0002] 目前,水表外壳主要采用金属铸件,例如:铸铁件,或者铸铜、铸铝、不锈钢铸件。水表壳体内腔和进水通道形状不规则,水表壳体内又设置有固定在水表壳体内侧的表芯固定密封圈和表芯定位密封圈,其内径小于水表壳体其他位置的内径,使得水表壳体内表面进行机加工很困难。现有的一些水表外壳内壁经常浸水,产生锈蚀,碎片落入流经的自来水中,对自来水造成污染,严重时,水表外壳内部组件被阻塞而不能正常运作。固如何提供一种方便加工、方便组装、低成本、安全实用的水表外壳等问题已成为业内研究的热点。

实用新型内容

[0003] 本实用新型的目的在于针对现有技术的缺陷和不足,提供一种结构简单,设计合理、使用方便的水表外壳。

[0004] 为实现上述目的,本实用新型采用的技术方案是:

[0005] 本实用新型所述的一种水表外壳,包括外壳主体,所述外壳主体设有上壳体和下壳体,所述外壳主体连接有进水口和出水口,所述上壳体设有上端口和上接口,所述下壳体设有安装口和下接口,所述上壳体和所述下壳体之间设有隔水板,所述隔水板与上接口和下接口均采用密封连接。

[0006] 进一步地,所述隔水板内设有一个凸台。

[0007] 进一步地,所述上端口可套设水表罩,所述安装口连接有底盘。

[0008] 进一步地,所述进水口设有螺纹式的进水接头,所述出水口设有螺纹式的出水接头。

[0009] 进一步地,所述外壳主体内表面涂有光滑且附着力高的防护层,所述防护层至少为特氟龙、粉末涂层、环氧液体类涂层和釉质层中的任一种。

[0010] 进一步地,所述外壳主体外表面采用喷塑或者吹塑或者浸塑制成。

[0011] 采用上述结构后,本实用新型有益效果为:本实用新型所述的一种水表外壳,包括外壳主体,所述外壳主体设有上壳体和下壳体,所述外壳主体设有进水口和出水口,所述上壳体设有上端口和上接口,所述下壳体设有安装口和下接口,所述上壳体和所述下壳体之间设有隔水板,所述隔水板与上接口和下接口均采用密封连接。使用本实用新型时,采用隔水板将上壳体和下壳体隔开,并利用焊接的方式密封,从而解决了隔水板与水表外壳进行机加工困难的问题,组装方便、制造成本低廉、安全实用。另外,隔水板设的凸台可以用来固定在水表外壳内侧的表芯固定密封圈和表芯定位密封圈。本实用新型具有结构简单,设置合理,制作成本低等优点。

附图说明

- [0012] 图 1 是本实用新型的结构示意图；
- [0013] 图 2 是图 1 分解结构示意图；
- [0014] 附图标记说明：
- [0015] 1、外壳主体； 2、上壳体； 21、上端口； 22、上连接口；
- [0016] 3、下壳体； 31、安装口； 32、下连接口； 4、隔水板；
- [0017] 5、进水口； 51、进水接头； 6、出水口； 61、出水接头；
- [0018] 7、底盘。

具体实施方式

[0019] 下面结合附图对本实用新型作进一步的说明。

[0020] 如图 1 所示，本实用新型所述的一种水表外壳，包括外壳主体 1，所述外壳主体 1 设有上壳体 2 和下壳体 3，所述外壳主体 1 连接有进水口 5 和出水口 6，外壳主体 1 与进水口 5 和出水口 6 的连接采用焊接密封。

[0021] 所述上壳体 2 设有上端口 21 和上连接口 22，所述下壳体 3 设有安装口 31 和下连接口 32，所述上端口 21 可套设水表罩，所述安装口 31 连接有底盘 7。在完成水表内部组件的安装后，用底盘 7 将安装口 31 密封起来，其密封方式可为焊接或卡扣连接。

[0022] 所述上壳体 2 和所述下壳体 3 之间设有隔水板 4，所述隔水板 4 与所述上连接口 22 和所述下连接口 32 均采用密封连接，隔水板 4 与上连接口 22 和下连接口 32 的连接采用焊接密封，从而使本实用新型达到与一体成型的水表外壳同样的效果。因本实用新型是采用组合式，所以各个部件加工起来特别方便，组装也方便，大大降低了生产成本。

[0023] 为了方便固定在水表外壳内侧的表芯固定密封圈和表芯定位密封圈，特在所述隔水板 4 内设有一个凸台，这一凸台可以起到定位作用。

[0024] 所述进水口 5 设有螺纹式的进水接头 51，所述出水口 6 设有螺纹式的出水接头 61，这样可以方便的水表连接自来水管。

[0025] 为了提高水表外壳的使用寿命，在所述外壳主体 1 内表面涂有光滑且附着力高的防护层，所述防护层至少为特氟龙、粉末涂层、环氧液体类涂层和釉质层中的任一种；所述外壳主体 1 外表面采用喷塑或者吹塑或者浸塑制成。

[0026] 用本实用新型装配水表时，不仅可以方便地对水表壳体进行机加工，而且可以方便组装，进而有效降低生产成本；同时，也解决了以往水表壳体渗漏的现象。另外，该结构简单、设计合理，制造成本低。

[0027] 以上所述仅是本实用新型的较佳实施方式，故凡依本实用新型专利申请范围所述的构造、特征及原理所做的等效变化或修饰，均包括于本实用新型专利申请范围内。

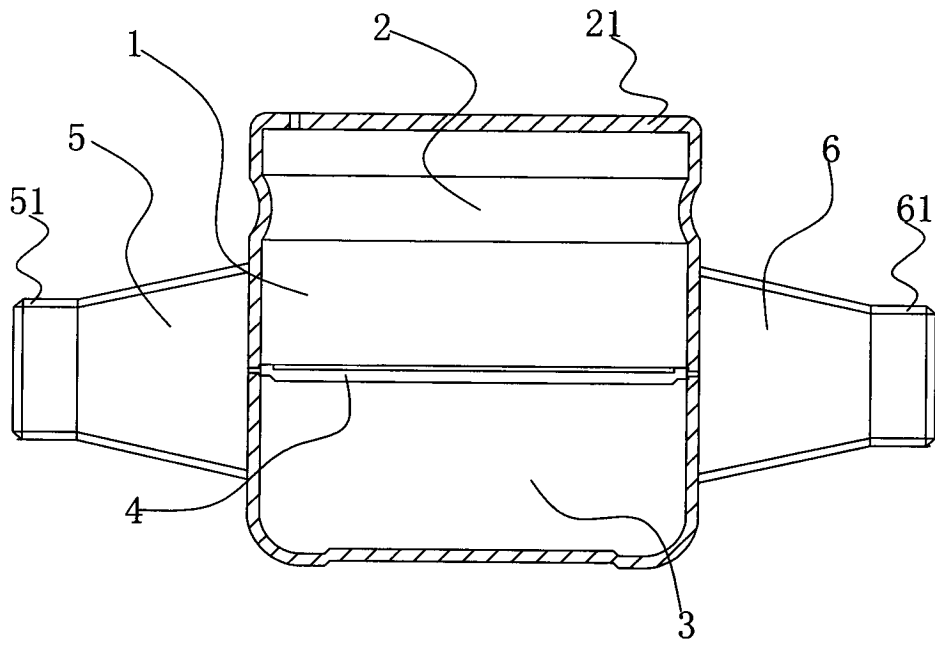


图 1

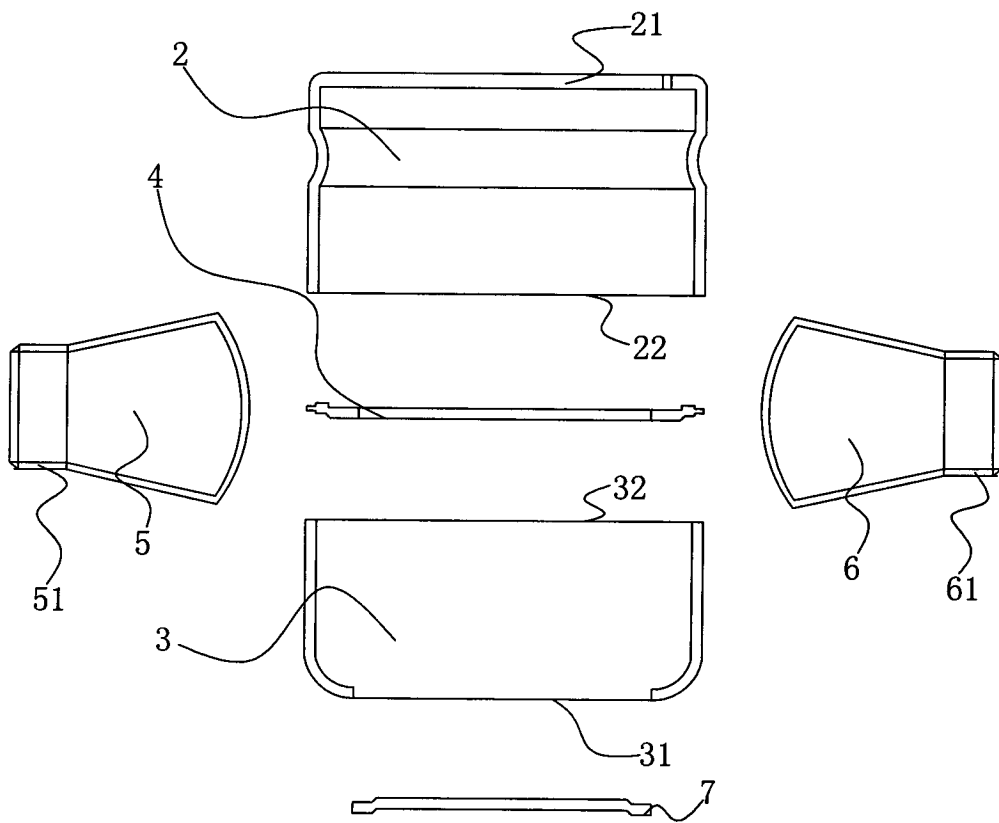


图 2