

(19)대한민국특허청(KR)  
(12) 등록특허공보(B1)

(51) Int. Cl. <sup>7</sup> H04B 1/38	(45) 공고일자 (11) 등록번호 (24) 등록일자	2005년06월28일 10-0496952 2005년06월14일
---	-------------------------------------	--

(21) 출원번호 (22) 출원일자	10-2002-0077406 2002년12월06일	(65) 공개번호 (43) 공개일자	10-2004-0049577 2004년06월12일
------------------------	--------------------------------	------------------------	--------------------------------

(73) 특허권자	엘지전자 주식회사 서울특별시 영등포구 여의도동 20번지
(72) 발명자	이충재 경기도의왕시삼동146-119삼영하이츠빌라A동202호
(74) 대리인	양순석

심사관 : 복진요

(54) 이동통신 단말기의 엘씨디 보호장치

요약

본 발명은 이동통신 단말기의 엘씨디 보호장치에 관한 것으로서, 특히 외장케이스의 탄성한계 이상으로 눌러지는 외부충격으로부터 엘씨디를 보호하기 위하여 외부 충격을 완화하는 완충부재를 구비하는 이동통신 단말기의 엘씨디 보호장치에 관한 것이다.

이에 본 발명은 일면에 디스플레이부가 구비된 서브 엘씨디와, 상기 서브 엘씨디가 일면상에 설치된 인쇄회로기판과, 상기 인쇄회로기판과 서브 엘씨디를 커버하되 상기 서브 엘씨디의 커버부위가 주변면보다 높게 돌출부위가 형성되고 상기 돌출부위에 개구부 및 개구부에 연설되어 리브가 형성된 상부커버로 이루어진 이동통신 단말기에 있어서; 상기 리브와 서브 엘씨디 사이에 상기 리브를 지지하고 외부충격을 흡수하는 완충부재를 구비하는 것을 특징으로 하는 이동통신 단말기의 엘씨디 보호장치를 제공한다.

대표도

도 7

색인어

돌출부위, 개구부, 완충부재, 엘씨디, 상부 커버, 하부커버

명세서

도면의 간단한 설명

- 도 1은 종래의 듀얼 폴더형 이동통신 단말기가 열린 상태를 나타낸 사시도.
- 도 2은 종래의 듀얼 폴더형 이동통신 단말기가 닫힌 상태를 나타낸 사시도.
- 도 3은 종래의 듀얼 폴더형 이동통신 단말기에서 서브 엘씨디의 설치상태를 나타내는 단면도.
- 도 4은 종래의 듀얼 폴더형 이동통신 단말기에서 외력에 의하여 서브 엘씨디가 파손되는 상태를 나타내는 단면도.
- 도 5는 본 발명에 따른 듀얼 폴더형 이동통신 단말기가 열린 상태를 나타내는 사시도.

도 6는 본 발명에 따른 듀얼 폴더형 이동통신 단말기가 닫힌 상태를 나타내는 사시도.

도 7은 본 발명을 나타내는 따른 듀얼 폴더형 이동통신 단말기의 일부 단면도.

도 8은 본 발명에 따른 완충부재의 사시도.

\*\*\* 도면의 주요 부분에 대한 부호의 설명 \*\*\*

100 : 본체 200 : 폴더(FOLDER)

202 : 메인 엘씨디(MAIN LIQUID CRYSTAL DISPLAY)

203 : 서브 엘씨디(SUB LIQUID CRYSTAL DISPLAY)

203-1 : 디스플레이부(DISPLAY PART)

204 : 상부 커버 204-1 : 개구부

204-2 : 리브(RIB) 205 : 하부 커버

206 : 케이스(CASE) 400 : 인쇄회로기판

500 : 투시창 600 : 완충부재

601 : 요홈

## 발명의 상세한 설명

### 발명의 목적

#### 발명이 속하는 기술 및 그 분야의 종래기술

본 발명은 이동통신 단말기의 엘씨디 보호장치에 관한 것으로서, 특히 외장케이스의 탄성한계 이상으로 눌러지는 외부충격으로부터 엘씨디를 보호하기 위하여 외부 충격을 완화하는 완충부재를 구비하는 이동통신 단말기의 엘씨디 보호장치에 관한 것이다.

일반적으로 폴더형 이동통신 단말기는 도 1 및 도 2 에 도시한 바와같이 본체(10)와, 폴더(20)와, 상기 본체(10)에서 폴더(20)를 개폐시키는 힌지장치(11)로 크게 세부분으로 구성되었다.

따라서 상기 폴더(20)는 상기 본체(10)에서 회전축(A)를 중심으로 회전운동을 하여 개폐되었다.

상기 본체(10)는 최상단에 폴더(20)와 결합되기 위한 사이드 아암(12)이 대칭으로 마주보게 형성되고, 상기 사이드 아암(12)의 하측으로 데이터 입력수단인 키패드(13)가 위치하였다.

상기 키 패드는 번호키, 전원키, 기능키등을 포함하는 것으로, 상기 키들의 입력동작으로 데이터가 원하는 대로 입력되었다. 그리고, 상기 본체(10)의 최하단에는 마이크(14)가 설치되었다.

상기 폴더(20)는 상부 커버(24)와 하부커버(25)로 형성되는 케이스와, 상기 하부커버(25)의 상단 내부에는 스피커를 포함하는 이어피스(27)가 설치되고, 상기 이어피스(27) 하측으로 데이터 출력수단인 메인 엘씨디(22)가 설치되었다. 그리고 상기 상부 커버(24)의 외부에는 데이터 출력수단인 서브 엘씨디(23)가 설치되었다. 상기 메인 엘씨디(22)상에 디스플레이된 정보는 폴더(20)가 열렸을 때 사용자에게 전달되고(도 1참조), 상기 서브 엘씨디(23)에 디스플레이된 정보는 폴더(20)가 닫혔을 때 사용자에게 전달되었다.(도 2참조). 따라서 상기 메인 엘씨디(22) 및 서브 엘씨디(23)는 상부 커버(24) 및 하부커버(25)에 형성된 개구부를 통하여 외부에서 볼수 있도록 폴더(20)에 내설되었다.

상기한 서브 엘씨디(23)의 설치상태를 자세하게 설명하면 도 3에 도시한 바와같이 상기 서브 엘씨디(23)는 상부 커버(24)에 형성된 개구부(24-1)를 통하여 외부에서 디스플레이부(23-1)를 볼 수 있도록 케이스의 내설된 인쇄회로기판(30)상에 적층되게 설치되었다.

또한, 상기 개구부(24-1)의 안쪽으로 연결된 리브(24-2)의 바깥쪽 외부면에는 투시창(40)이 부착되었다.

따라서, 사용자는 상기 투시창(40) 및 개구부(24-1)를 통하여 서브 엘씨디(23)의 디스플레이부에 나타난 정보를 시각적으로 볼수 있게되며, 더불어서 상기 투시창(40)은 개구부(24-1)를 통하여 폴더(20)내부로 이물질이 유입되는 것을 방지하는 역할을 한다.

그리고 상기 상부 커버(24)는 폴더(20)의 두께가 전체적으로 두꺼워지는 것을 방지하기 위하여 서브 엘씨디(23)를 커버하는 부위"B"(이하 돌출부위라 칭함)만 상부 커버(24) 전체면에 비하여 일정 높이이상 돌출되었다.

또한, 상기 돌출부위"B"는 정면에서 가해지는 외부의 충격"F1"에 의하여 서브 엘씨디(23)가 파손되는 것을 방지할 목적으로 그 내면과 서브 엘씨디(23)의 전면 사이에는 일정한 간격이 형성되었다.

그러나 상기 돌출부위"B"의 정면에서 가해지는 외부의 충격"F1"이 상부 커버(24)의 탄성한계 이상일 경우에는 도 4에 도시한 바와같이 돌출부위"B"의 리브(24-2)가 후방쪽으로 쉽게 형태변형을 일으키면서 서브 엘씨디(23)를 타격하며, 그로 인하여 상기 서브 엘씨디(23)가 훼손 및 파손되는 문제점이 빈번하게 발생되었다.

**발명이 이루고자 하는 기술적 과제**

본 발명은 이와같은 종래의 문제점을 감안하여 안출한 것으로써, 특히 리브와 서브 엘씨디 사이에 충격흡수재를 구비한다.

따라서, 외력에 의하여 돌출부위가 형태변형을 일으키는 것을 최대한 억제하고, 동시에 돌출부위에 가해진 외부충격력을 흡수하여, 외부충격력에 의하여 서브 엘씨디가 훼손되거나 파손되는 것을 방지하는 것을 목적으로 한다.

이와같은 목적을 달성하기 위하여 본 발명은 일면에 디스플레이부가 구비된 서브 엘씨디와, 상기 서브 엘씨디가 일면상에 설치된 인쇄회로기판과, 상기 인쇄회로기판과 서브 엘씨디를 커버하되 상기 서브 엘씨디의 커버부위가 주변면보다 높게 돌출부위가 형성되고 상기 돌출부위에 개구부 및 개구부에 연결되어 리브가 형성된 상부커버로 이루어진 이동통신 단말기에 있어서; 상기 리브와 서브 엘씨디 사이에 상기 리브를 지지하고 외부충격을 흡수하도록 설치되며 상기 서브 엘씨디와 부착되는 면에 다수의 통기성 요홈이 형성된 완충부재를 구비하는 것을 특징으로 하는 이동통신 단말기의 엘씨디 보호장치를 제공한다.

**발명의 구성 및 작용**

본 발명의 구성 및 실시예를 첨부되는 도 5, 6, 7, 8을 참조하여 자세하게 설명하면 다음과 같다.

도 5는 본 발명에 따른 듀얼 폴더형 이동통신 단말기가 열린 상태를 나타내는 사시도이고, 도 6은 본 발명에 따른 듀얼 폴더형 이동통신 단말기가 닫힌 상태를 나타내는 사시도이고, 도 7은 본 발명을 나타내는 다른 듀얼 폴더형 이동통신 단말기의 일부 단면도이고, 도 8은 본 발명에 따른 완충부재의 사시도이다.

본 발명에 따른 폴더(200)형 이동통신 단말기는 도 4, 5에 도시한 바와같이 본체(100)와, 폴더(200)와, 상기 본체(100)에서 폴더(200)를 개폐시키는 힌지장치(300)로 대별된다.

따라서 상기 폴더(200)는 상기 본체(100)에서 회전축(C)를 중심으로 회전운동을 하여 개폐된다.

상기 본체(100)는 최상단에 폴더(200)와 결합되기 위한 사이드 아암(301)이 대칭으로 마주보게 형성되고, 상기 사이드 아암(301)의 하측으로 데이터 입력수단인 키패드(102)가 위치한다. 상기 키 패드는 번호키, 전원키, 기능키등을 포함하는 것으로, 상기 키들의 입력동작으로 데이터가 원하는 대로 입력된다. 그리고, 상기 본체(100)의 최하단에는 마이크(101)가 설치된다.

상기 폴더(200)는 상부 커버(204)와 하부 커버(205)로 형성되는 케이스(206)와, 상기 하부 커버(205)의 상단 내부에는 스피커를 포함하는 이어피스(201)가 설치되고, 상기 이어피스(201) 하측으로 데이터 출력수단인 메인 엘씨디(202)가 설치된다.

그리고 상기 상부 커버(204)의 외부에는 데이터 출력수단인 서브 엘씨디(203)가 설치된다.

상기 메인 엘씨디(202)상에 디스플레이된 정보는 폴더(200)가 열렸을 때 사용자에게 전달되고(도 5참조), 상기 서브 엘씨디(203)에 디스플레이된 정보는 폴더(200)가 닫혔을 때 사용자에게 전달된다.(도 6참조)

이때, 상기 메인 엘씨디(202) 및 서브 엘씨디(203)는 상부 커버(204) 및 하부 커버(205)에 형성된 개구부를 통하여 외부에서 볼수 있게된다.

본 발명은 상기한 서브 엘씨디(203)와 상부 커버(204)의 설치상태를 통하여 자세하게 설명하면 도 7에 도시한 바와같이 상기 서브 엘씨디(203)는 상부 커버(204)에 형성된 개구부(204-1)를 통하여 외부에서 디스플레이부(203-1)를 볼수 있도록 케이스(206)의 내설된 인쇄회로기판(400) 상에 적층되게 설치된다.

또한, 상기 개구부(204-1)의 안쪽으로 연결된 리브(204-2)의 바깥쪽 외부면에는 투시창(500)이 부착된다.

따라서, 사용자는 상기 투시창(500) 및 개구부(204-1)를 통하여 서브 엘씨디(203)의 디스플레이부(203-1)에 나타난 정보를 시각적으로 볼수 있게되며, 더불어서 상기 투시창(500)은 개구부(204-1)를 통하여 폴더(200)내부로 이물질이 유입되는 것을 방지하는 역할을 한다.

그리고 상기 상부 커버(204)는 폴더(200)의 두께가 전체적으로 두꺼워지는 것을 방지하기 위하여 서브 엘씨디(203)를 커버하는 부위"D"(이하 돌출부위라 칭함)만 상부 커버(204) 전체면에 비하여 일정 높이이상 돌출하여, 그 내면과 서브 엘씨디(203)의 전면 사이에는 일정한 간격을 형성한다.

또한, 상기 서브 엘씨디(203)와 리브(204-2)사이에는 완충부재(600)를 구비한다.

상기 완충부재(600)는 연성 및 탄성변형성이 우수한 합성수지재질로 형성한다.

따라서, 상기 완충부재(600)는 상부 커버(204)의 탄성한계 이상의 외부충격"F2"이 돌출부위"D"의 정면에서 가해진 경우, 그 외부충격"F2"에 의한 리브의 형태변형을 억제하고 동시에 충격"F2"을 흡수하므로써, 상부 커버(204)에 가해진 외부충격"F2"으로 부터 서브 엘씨디(203)의 파손 및 훼손을 방지한다.

또한, 상기 완충부재(600)는 도 8에 도시한 바와같이 서브 엘씨디(203)에 부착되는 면에 통기용 요홈(601)을 다수 형성하여, 단말기의 작동에 따른 서브 엘씨디(203)의 열화 및 고온지역에서 완충부재(600)와 서브 엘씨디(203)의 접합면 사이에 습기가 차서, 완충부재(600)와 서브 엘씨디(203)가 단락되는 것을 방지한다.

### 발명의 효과

이상에서 살펴본 바와같이 본 발명은 상부커버와 엘씨디 사이에 상부커버의 리브를 지지 및 외부 충격을 흡수하는 완충부재를 구비하므로써, 단말기에 가해지는 외부충격에 엘씨디와 디스플레이부가 입을 수 있는 손상을 방지하여 단말기의 사용수명을 연장하는 효과가 있다.

또한, 엘씨디에 접합되는 완충부재의 일면에 통기용으로 다수의 요홈을 형성하므로써, 고온지역에서 접합면에 습기가 차서 완충부재가 엘씨디에서 단락되는 것을 방지할 수 있는 효과가 있다.

### (57) 청구의 범위

#### 청구항 1.

일면에 디스플레이부가 구비된 서브 엘씨디와, 상기 서브 엘씨디가 일면상에 설치된 인쇄회로기판과, 상기 인쇄회로기판과 서브 엘씨디를 커버하되 상기 서브 엘씨디의 커버부위가 주변면보다 높게 돌출부위가 형성되고 상기 돌출부위에 개구부 및 개구부에 연설되어 리브가 형성된 상부커버로 이루어진 이동통신 단말기에 있어서;

상기 리브와 서브 엘씨디 사이에 상기 리브를 지지하고 외부충격을 흡수하도록 설치되며 상기 서브 엘씨디와 부착되는 면에 다수의 통기성 요홈이 형성된 완충부재를 구비하는 것을 특징으로 하는 이동통신 단말기의 엘씨디 보호장치.

#### 청구항 2.

삭제

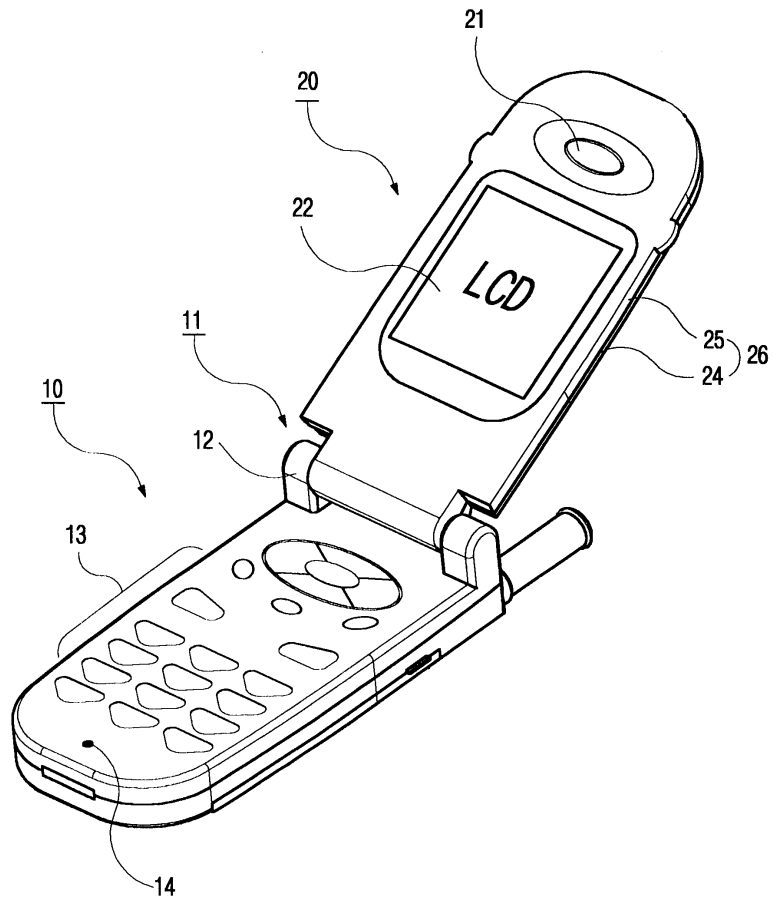
#### 청구항 3.

제 1 항에 있어서,

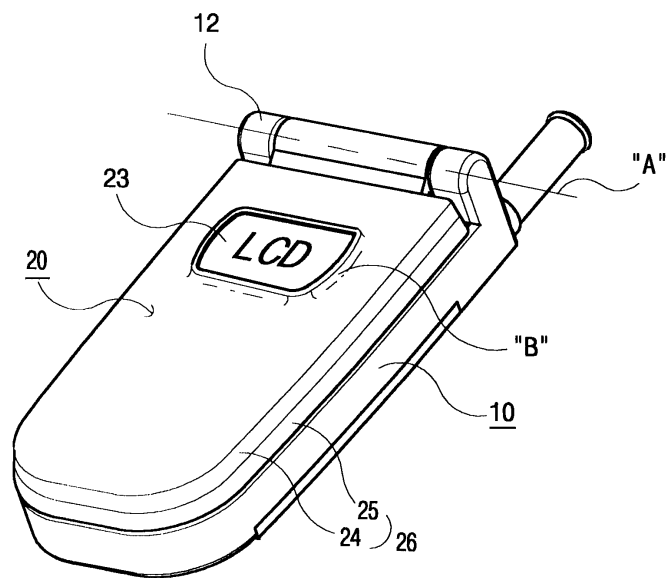
상기 완충부재는 연성 및 탄성변형을 갖춘 합성수지재질로 형성하는 것을 특징으로 하는 이동통신 단말기의 엘씨디 보호장치.

### 도면

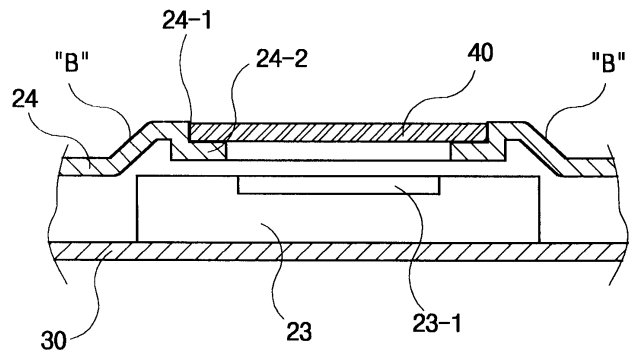
도면1



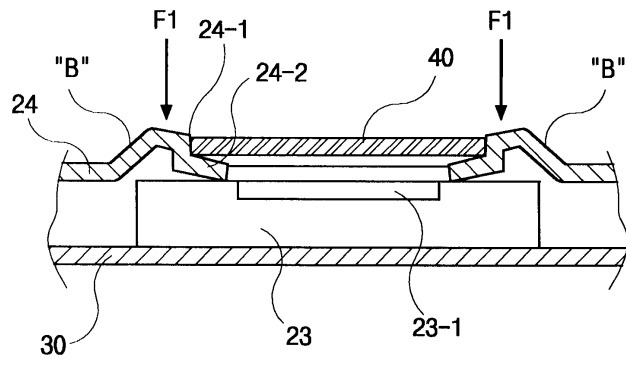
도면2



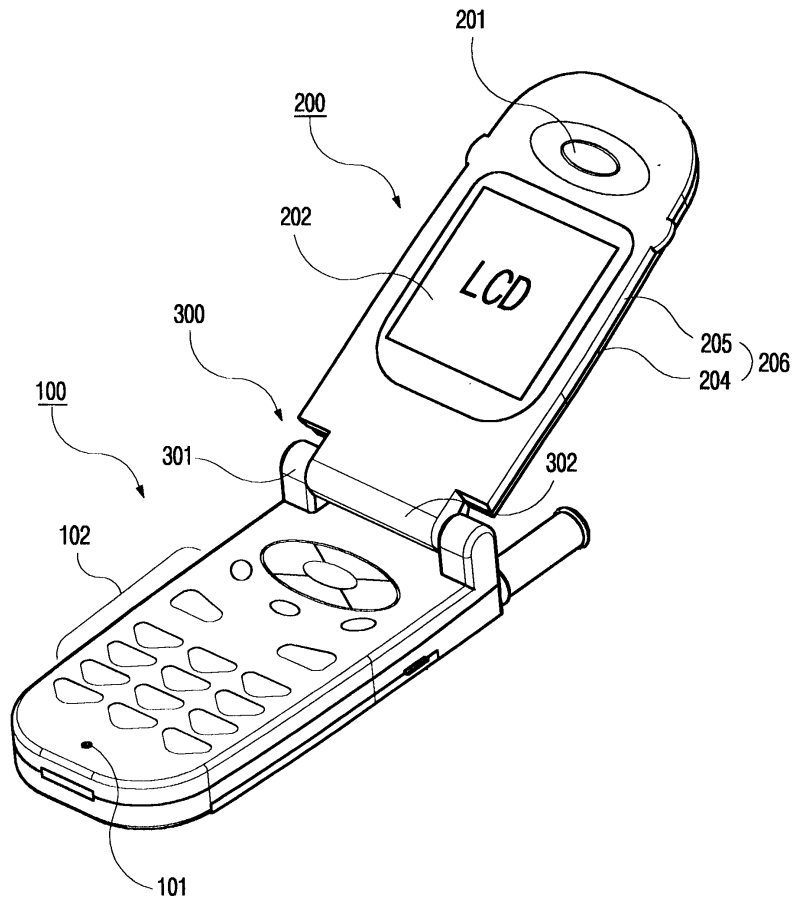
도면3



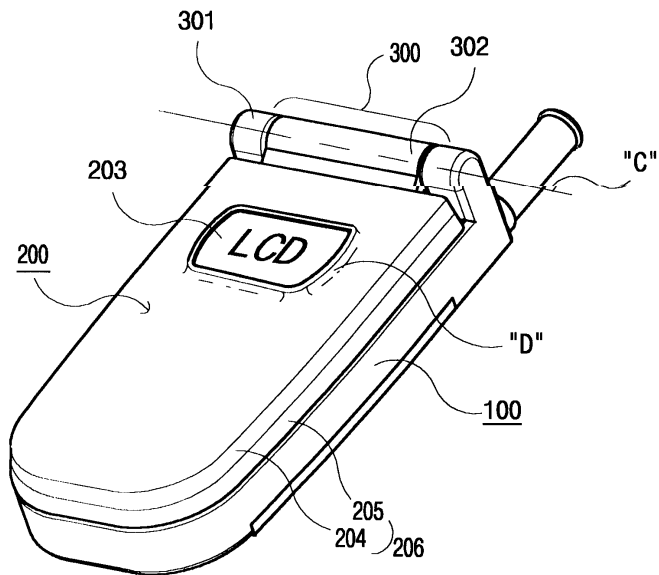
도면4



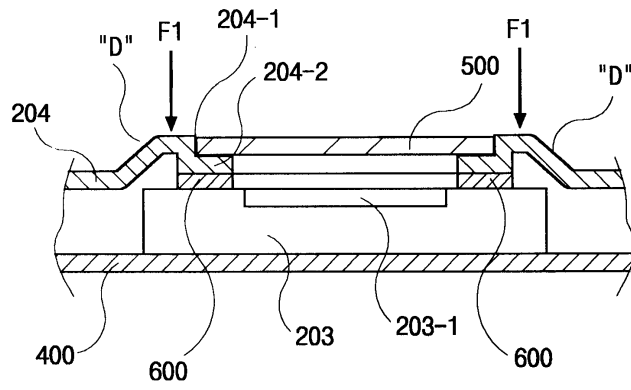
도면5



도면6



도면7



도면8

