

(19) 日本国特許庁(JP)

(12) 公表特許公報(A)

(11) 特許出願公表番号

特表2013-535994
(P2013-535994A)

(43) 公表日 平成25年9月19日(2013.9.19)

(51) Int.Cl.	F I	テーマコード (参考)
A 6 1 G 12/00 (2006.01)	A 6 1 G 12/00 W	4 C 3 4 1
A 6 1 B 19/02 (2006.01)	A 6 1 B 19/02	

審査請求 有 予備審査請求 有 (全 16 頁)

(21) 出願番号 特願2013-518339 (P2013-518339)
 (86) (22) 出願日 平成22年7月6日 (2010.7.6)
 (85) 翻訳文提出日 平成25年3月7日 (2013.3.7)
 (86) 国際出願番号 PCT/SG2010/000254
 (87) 国際公開番号 W02012/005689
 (87) 国際公開日 平成24年1月12日 (2012.1.12)

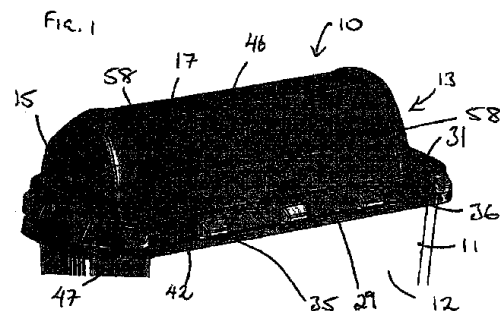
(71) 出願人 595117091
 ベクトン・ディキンソン・アンド・カンパニー
 BECTON, DICKINSON AND COMPANY
 アメリカ合衆国 ニュー・ジャージー O
 7 4 1 7 - 1 8 8 0 フランクリン・レイ
 クス ベクトン・ドライブ 1
 1 BECTON DRIVE, FRA
 NKLIN LAKES, NEW JE
 RSEY 07417-1880, UN
 ITED STATES OF AMER
 ICA

(74) 代理人 110001243
 特許業務法人 谷・阿部特許事務所
 最終頁に続く

(54) 【発明の名称】 先鋭物容器

(57) 【要約】

廃棄物容器(10)は、容器(11)と、容器(11)に接続可能な閉鎖体(13)とを備える。閉鎖体(13)はベース(14)と、ベース(14)から上方に延在するサポート(15)とを備える。サポート(15)は前方開口部(16)を形成すると共に、後方壁(17)を有する。棚(19)と、垂下する保護具(21)とを備えるトレイ(18)は、サポート(15)にもサポート(15)に対し少なくとも部分的に回転可能であるトレイ(18)が設けられる。閉鎖体(13)はさらに、1つの縁(25)から自由縁(26)へと延在し、かつ上面(27)と下面(28)とを有する本体(24)を備える。シールド(23)は、1つの縁(25)に、またはそれに隣接してサポート(15)にヒンジ接続され、それが閉鎖体(13)の後壁(17)を覆う開口位置と、それが前方開口(16)を少なくとも実質的に覆うために閉鎖体(13)に固定される閉鎖位置との間で移動可能である。



【特許請求の範囲】

【請求項 1】

ベース壁と上方へと延在する側壁とを有する容器であって、前記側壁が前記容器において開口部を形成し、

前記容器に接続可能な閉鎖体であって、前記閉鎖体は、
ベースと、

前記ベースから上方へと延在しているサポートと、前記サポートは前方開口部と後壁を有し、

棚と垂下する保護具とを有するトレイと、前記トレイは前記サポートに関し少なくとも部分的に回転可能であり、

1つの縁から自由縁へと延在する本体を備えると共に、上面と下面とを有するシールドと、前記シールドは、前記サポートに前記1つの縁にまたは1つの縁に隣接してヒンジ接続され、かつそれが前記閉鎖体の前記後壁を覆う開口位置とそれが少なくとも実質的に前記前方開口部を覆うために前記閉鎖体へと固定される閉鎖位置との間で移動可能であり、

前記シールドは、フレキシブルなヒンジによって前記サポートにヒンジ接続されると共に、前記フレキシブルなヒンジに関し開口位置と閉鎖位置との間で移動可能であり、

さらに、トレイの相対的に回転可能な移動は、前記開口位置と前記閉鎖位置との間の前記シールドの移動から独立していることを特徴とする廃棄物容器。

【請求項 2】

前記サポートは前記ベースから上方に延在し、かつ一对の平行な肩部を備えることを特徴とする請求項 1 に記載の廃棄物容器。

【請求項 3】

前記肩部は、各々が前記閉鎖体の前方開口の部分形成する各前面部を有することを特徴とする請求項 2 に記載の廃棄物容器。

【請求項 4】

前記閉鎖体の前記後壁は、対向する肩部の後面部の間に延在し、それによって開口部の後部境界を形成することを特徴とする請求項 2 に記載の廃棄物容器。

【請求項 5】

前記後壁は、前記シールドに前記後壁を接続するために、1つまたはそれ以上の接続部材を備えることを特徴とする請求項 1 に記載の廃棄物容器。

【請求項 6】

前記フレキシブルなヒンジは、前記シールドの前記1つの縁にまたはそれに隣接して前記本体に形成されることを特徴とする請求項 1 に記載の廃棄物容器。

【請求項 7】

前記シールドの1つの縁は、後壁に接続され、かつ前記後壁は、前記後壁の前記上縁に隣接して形成される複数の開口部を備え、前記開口部は前記シールドのシールドタブ部材を受入れかつ保持するように構成されていることを特徴とする請求項 6 に記載の廃棄物容器。

【請求項 8】

前記後壁は相対的に凹面であることを特徴とする請求項 2 に記載の廃棄物容器。

【請求項 9】

前記トレイは少なくとも1つの前記肩部に接続され、前記接続部は前記肩部における凹部であることを特徴とする請求項 2 に記載の廃棄物容器。

【請求項 10】

廃棄物容器用の閉鎖体であって、
ベースと、

前記ベースから上方へと延在しているサポートと、前記サポートは前方開口部と後壁を有し、

棚と垂下する保護具とを有するトレイと、前記トレイは前記サポートに関し少なくとも

10

20

30

40

50

も部分的に回転可能であり、

1つの縁から自由縁へと延在する本体を備えると共に、上面と下面とを有するシールドと、前記シールドは、前記サポートに前記1つの縁にまたは1つの縁に隣接してヒンジ接続され、かつそれが前記閉鎖体の前記後壁を覆う開口位置とそれが少なくとも実質的に前記前方開口部を覆うために前記閉鎖体へと固定される閉鎖位置との間で移動可能であり、

前記シールドは、フレキシブルなヒンジによって前記サポートにヒンジ接続されると共に、前記フレキシブルなヒンジに関し開口位置と閉鎖位置との間で移動可能であり、

さらに、トレイの相対的に回転可能な移動は、前記開口位置と前記閉鎖位置との間の前記シールドの移動から独立していることを特徴とする廃棄物容器用の閉鎖体。

10

【請求項11】

前記サポートは前記ベースから上方に延在し、かつ一对の平行な肩部を備えることを特徴とする請求項10に記載の廃棄物容器用閉鎖体。

【請求項12】

前記肩部は、各々が前記閉鎖体の前方開口の部分形成する各前面部を有することを特徴とする請求項11に記載の廃棄物容器用閉鎖体用閉鎖体。

【請求項13】

前記閉鎖体の前記後壁は、対向する肩部の後面部の間に延在し、それによって開口部の後部境界を形成することを特徴とする請求項11に記載の廃棄物容器用閉鎖体。

【請求項14】

前記後壁は、前記シールドに前記後壁を接続するために、1つまたはそれ以上の接続部材を備えることを特徴とする請求項10に記載の廃棄物容器用閉鎖体。

20

【請求項15】

前記フレキシブルなヒンジは、前記シールドの前記1つの縁にまたはそれに隣接して前記本体に形成されることを特徴とする請求項10に記載の廃棄物容器用閉鎖体。

【請求項16】

前記シールドの1つの縁は、後壁に接続され、かつ前記後壁は、前記後壁の前記上縁に隣接して形成される複数の開口部を備え、前記開口部は前記シールドのシールドタブ部材を受入れかつ保持するように構成されていることを特徴とする請求項15に記載の廃棄物容器用閉鎖体。

30

【請求項17】

前記後壁は相対的に凹面であることを特徴とする請求項11に記載の廃棄物容器用閉鎖体。

【請求項18】

前記トレイは少なくとも1つの前記肩部に接続され、前記接続部は前記肩部における凹部であることを特徴とする請求項11に記載の廃棄物容器用閉鎖体。

【発明の詳細な説明】

【技術分野】

【0001】

[発明の詳細な説明]

40

本開示は、医療廃棄物処理容器を含む廃棄物処理容器に関する。

【背景技術】

【0002】

医療環境内での重要な問題である感染の危険性について、シリンジ、他の先鋭物、血液に汚染された製品などのような汚染された器具を廃棄するための安全で有効な手段を提供することは重要である。

【0003】

容器はそのような目的のために開発されたが、処理の安全で効果的な手段を達成するために取り組むための多くの問題があります。容器の開口は、器具が適切に受け取られて、落ちないようにされなければならない、それはユーザが廃棄物トレイを部分的に挿入するの

50

を可能にするために、開口が、小さ過ぎるとか、適正に配置されていないといういくつかの現状のデザインに関する問題である。さらに、既存の容器は、不正開封防止が適切になされていない、及び/又は、ユーザが彼らの手または少なくとも彼らの指を開口部を経て汚染された製品を収容する容器へと挿入するのを適正に阻止しない。フォームの始まり
【0004】

また、既存の容器は確固に廃棄物のための開口を覆う最終的な閉鎖体を提供しない可能性がある。仮に提供されたとしても、容器が使用中である間、これらの最終的な閉鎖体は、しばしば廃棄物の開口部への挿入を妨げる。

【発明の概要】

【課題を解決するための手段】

【0005】

1つの形態において廃棄物容器が提供され、この廃棄物容器は、ベース壁と上方へと延在する側壁とを有する容器であって、前記側壁が前記容器において開口部を形成し、

前記容器に接続可能な閉鎖体であって、前記閉鎖体は、ベースと、

前記ベースから上方へと延在しているサポートと、前記サポートは前方開口部と後壁を有し、

棚と垂下する保護具とを有するトレイと、前記トレイは前記サポートに関し少なくとも部分的に回転可能であり、

1つの縁から自由縁へと延在する本体を備えると共に、上面と下面とを有するシールドと、前記シールドは、前記サポートに前記1つの縁にまたは1つの縁に隣接してヒンジ接続され、かつそれが前記閉鎖体の前記後壁を覆う開口位置とそれが少なくとも実質的に前記前方開口部を覆うために前記閉鎖体へと固定される閉鎖位置との間で移動可能であり、

前記シールドは、フレキシブルなヒンジによって前記サポートにヒンジ接続されると共に、前記フレキシブルなヒンジに関し開口位置と閉鎖位置との間で移動可能であり、

さらに、トレイの相対的に回転可能な移動は、前記開口位置と前記閉鎖位置との間の前記シールドの移動から独立していることを特徴とする。

【0006】

第2の形態では、閉鎖体が提供され、その閉鎖体は、ベースと、

前記ベースから上方へと延在しているサポートと、前記サポートは前方開口部と後壁を有し、

棚と垂下する保護具とを有するトレイと、前記トレイは前記サポートに関し少なくとも部分的に回転可能であり、

1つの縁から自由縁へと延在する本体を備えると共に、上面と下面とを有するシールドと、前記シールドは、前記サポートに前記1つの縁にまたは1つの縁に隣接してヒンジ接続され、かつそれが前記閉鎖体の前記後壁を覆う開口位置とそれが少なくとも実質的に前記前方開口部を覆うために前記閉鎖体へと固定される閉鎖位置との間で移動可能であり、

前記シールドは、フレキシブルなヒンジによって前記サポートにヒンジ接続されると共に、前記フレキシブルなヒンジに関し開口位置と閉鎖位置との間で移動可能であり、

さらに、トレイの相対的に回転可能な移動は、前記開口位置と前記閉鎖位置との間の前記シールドの移動から独立していることを特徴とする。

【図面の簡単な説明】

【0007】

【図1】ここに説明されるように、廃棄物容器の一実施形態の上部の後面斜視図である。

【図2】図1の廃棄物容器に搭載する前のシールドの一実施形態の斜視図である。

【図3】図1の廃棄物容器の上部の正面斜視図である。

10

20

30

40

50

【図4】図1の廃棄物容器の1つの肩部領域の部分的な斜視，横断面図である。

【図5】図1の廃棄物容器から取り除いた状態で表現されたトレイの斜視図です。

【図6】シールドと図1の廃棄物容器の後壁部品を示しています。

【図7】シールドと図1の廃棄物容器の後壁部品を示しています。

【図8】開口位置に示されたシールドにおいて図1の廃棄物容器の閉鎖体の一部切欠斜視図である。

【図9】廃棄物容器のシールドが最終的な閉鎖位置にあるときの、シールドとサポートとの間の接続部の一部切欠断面図である。

【図10】トレイが傾けられた配置で描かれたトレイの状態における、図1の廃棄物容器の正面斜視図である。

10

【図11a】廃棄物容器の閉鎖体の内部および閉鎖体の指令の移動を示す一部切欠立面図である。

【図11b】廃棄物容器の閉鎖体の内部および閉鎖体の指令の移動を示す一部切欠立面図である。

【図12a】廃棄物容器のトレイの旋回点の位置を示す一部切欠斜視図である。

【図12b】廃棄物容器のトレイの旋回点の位置を示す拡大図である。

【発明を実施するための形態】

【0008】

廃棄物容器は、医療廃棄物を含む可能性のあるさまざまな廃棄物を集めるのに使用される可能性がある。例としては、シリンジ、その他の先鋭物、カニューレポート、管材料、及び/又は、血液によって汚染された材料、他の体液または組織を含んでいる。前述の閉鎖体のベースは、通常は、容器の少なくとも上部または上縁を相対的に受けるために、その周辺の周りにリムを備える。縁は第1と第2の部品、及び第1の部品と第2の部品間に延在する2つの対向する側面部品を備える。一実施形態では、第1の部品と第2の部品は、平行である。また、あるいは2つの対向する側面部品は平行であり得る。

20

【0009】

容器と閉鎖体は接続可能であり、互いに確固に接続可能であることが望ましい。そのような保証は多くの異なる配置で達成される可能性があるが、一実施形態では、容器は側壁において多くの突出部を備える。ベースのリムの外壁は、前記突出部を相対的に受けるために、1つ以上の相補的な開口を備えてもよい。この実施形態では、閉鎖体のふちの外壁の少なくとも一部が、縁が容器の上縁の上に配置されることが可能なように十分に実質的に弾性的にフレキシブルであり、かつ突出部が前記開口部内に相対的に受け入れられるように容器の上部の上に相対的に下ろされる。

30

【0010】

閉鎖体が容器の上に正しく配置されるのを保証するために、容器は1つの側壁に沿って第1の数の突出部と、反対の側壁に沿って第2の異なる数の突出部とを備える。閉鎖体は、同様に、リムの反対側において異なる数の開口を有していてもよい。縁の側にそった開口の数は、容器の1つの側壁に沿った突出部の数と等しく、縁の他の側方と容器の他の側壁に対しても同様である。従ってこれは、ユーザに対し正しい方向で容器上に閉鎖体を置かせる。

40

【0011】

いくつかのあるいは全ての突出部が、容器の側壁から延在している上側傾斜面を備える。傾斜面は、平坦化された頂部へと延在してもよい。その頂部は、容器の長手方向軸に実質的に平行である比較的平らな面を提供するために平坦化される。そのため、リムの下側エッジは、相対的に下方への力が前記リムに発生したとき、前記上側傾斜面に沿って相対的に滑動可能である。リムの下側エッジが上側傾斜面を超えて移動するとき、突出部とリムとの間の係合は止まり、リムの外壁は、容器の側壁に向けてあるいは抗して弾性的に曲がるか、元の形に戻る。相補的な開口の各々は、リムの下側エッジが、容器の側壁に向けてあるいは抗して元の形に戻るとき、吐出部が開口内に収納され、かつ好ましくはそこから突出する。容器からの閉鎖体の除去は起こり得ないであろうし、ユーザがリムの外壁を

50

故意に曲げ、かつ各突出部の上にそれを上昇させることを要求するであろう。

【 0 0 1 2 】

閉鎖体は前記ベースから上方に突出し、かつ通常は一对の肩部を有する。各肩部は、リムの第2の部品に向けて、リムの第1の部品からまたはそれに隣接して延在している。一对の肩部は、互いに対向していてもよく、さらに平行であってもよい。各肩部は、下端から先端領域へと、ベースに関して上方に延在してもよい。各肩部は、側壁によって横方向に接続されたこれらの部分と共に、前面部および後面部を備えてもよい。肩部の両側壁は、通常は実質的に互いに平行であり、かつリムの側面部品と平行である。

【 0 0 1 3 】

肩部の各前面部は、通常は、閉鎖体の前方開口の部分と書くかタブの側壁を画成し、かつ各肩部の側壁は、通常、前記開口の横方向の境界を形成する。閉鎖体の後方壁は、対向しかつ横方向に配置された肩部の後面部の間に延在している。後方壁は、前記ベースに接続可能または接続された下方エッジと共に、通常は対向する肩部の先端領域の間に延在している上方エッジから下方エッジへと延在している。好ましい実施形態では、下方エッジおよびベースは一体的に形成される。

【 0 0 1 4 】

後壁は、例えば、シールドが後壁に重なるときに後壁にシールドに接続するために、1つまたはそれ以上の接続部材を備えている。

一実施形態では、フレキシブルなヒンジは、シールドの1つのエッジで、または隣接して、シールドの本体に形成され得る。シールドの1つのエッジは、後方壁に接続されえる。この実施形態では、後壁は、その上方エッジに隣接して形成される複数の開口部を備える。その開口部は、シールドのシールドタブ部材を受け入れかつ保持するように構成されている。さらに、後壁は、開口部の少なくとも部分から自由端へと、後壁に接続または一体化される第1の端部から垂下する保持タブを含んでもよい。シールドタブが開口部を通じて挿入されたとき、それらが保持タブを適合させ、それによってシールドタブを開口部に収容するようにするため、シールドタブは、後方壁の保持タブよりも比較的硬い素材から形成されている。

【 0 0 1 5 】

シールドタブは、通常は、シールドの本体に接続または一体化される固定端から自由端へと延在している細長い本体を備える。自由端に隣接するシールドタブの一部は、タブの残りの部分に比して増大した直径を有する。一実施形態では、自由端はねフックまたはフランジ部品を形成してもよい。

【 0 0 1 6 】

シールドの本体の1つのエッジに隣接するシールドタブは、前述のように後壁の開口部を通じて突出可能である。後壁の保持タブは、それが開口部を通過することを可能にするため、それらがそれぞれシールドタブによって曲げられるように、十分に実質的に弾性的にフレキシブルである。シールドタブの自由端は、通常、シールドタブの残りの部分より大きな直径を有しているため、増大した直径は残りのタブに対してより大きな力を発生させ、それによりそれをより大きく曲げさせ、開口部を通じた残りのタブの通過を可能にする。シールドタブは、シールドタブのフックまたはフランジが、保持タブの自由端を越えて移動するとき、開口部内の位置にロックされる。保持タブの自由端の接合部とフックまたはフランジは、通常は開口部内にシールドタブを保持する。

【 0 0 1 7 】

閉鎖体の後壁に重なる部分においてロック可能なシールドと共に、装置は薄型の閉鎖体を包装のために提供します。さらに後壁は、後壁に接続されたときにシールドが閉鎖体の肩部から僅かに凹むように、比較的凹面であってもよい。そのような特徴は、閉鎖体への打撃の衝撃を受ける肩部と共に損傷からシールドを有効に保護する。これは、あたかもシールドが破損し、それによって閉じることができなかつたかのように重要であり、廃棄物容器は、それが汚染及び/又は先鋭物で満たされることによって直ちに危険を引き起こすものとなる。

10

20

30

40

50

【0018】

閉鎖体はさらにハンドルを備える。ハンドルは閉鎖体のリムの第1の部品から突出することができる。それは実質的にU形に形成され得る。初めに、ハンドルは、例えば、90度あるいはその周りで、第1の部材から外方に突出することが可能である。使用において、ハンドルは、その第1の部品との結合部あたりに相対的に下方へと移動することができ、容器の外壁へと摩擦係合によって留められている。一実施形態では、移動された後のハンドルは、容器の外面に形成された相補的な1つのまたは複数の突出部材と摩擦係合される。

【0019】

廃棄物容器10の一実施形態が添付図面に示されている。廃棄物容器10は、平らなベース壁(見えていない)とベース壁から上方へと延在している側壁12とを有する容器11を含む様々な部分を備える。ベース壁および側壁は、1つまたはそれ以上の適当な材料、例えばプラスチック材料からなる一部として、形成され得る。描かれた容器は断面において実質的に長方形であるが、描かれたそれから、容器は他の断面形状を有することが可能であるということが理解されるであろう。

10

【0020】

側壁は、容器11の頂部に確固に接続された閉鎖体13の存在によって図示されていない容器の開口を形成している。

【0021】

閉鎖体13はベース14と、ベース14から上方へと延在しているサポート15を備える。そのサポート15は、前方開口部16を形成し、かつ後壁17を備える。

20

【0022】

トレイ18は、サポート15に釣り合いうと共に旋回可能に接続され、かつ柵19と、その柵19より相対的に下に位置する保護具21を有する。

【0023】

廃棄物が柵19に置かれるとき、廃棄物の重さは、容器へと廃棄された廃棄物を導くように、ピン76の周りでトレイ18の相対的な後方への回転を発生させる。そのようなトレイ18の回転もまた、前方開口部16を阻止するためのバリアとして作用する保護具21を露出させる。

【0024】

閉鎖体13も自由縁26に対して1つの縁25から延在している本体24を有するシールド23を備える。そのシールドは、上面27と下面28を有する。シールド23は、サポート15に接続されると共に、それが閉鎖体の後壁17につながれ得る開口位置とシールド23が開口16を覆う閉鎖位置との間で移動可能である。

30

【0025】

シールド23の移動は、フレキシブルな生ヒンジ30の周りでシールドの旋回によって達成される。図6および7に表されるように、生ヒンジ30は、1つの縁25に隣接してシールドの本体24に形成される。

【0026】

ベース14は、容器11の少なくとも一部を受け取るために、その外面の周りにリム31を備える。

40

【0027】

容器11の側壁12は、複数の実質的に等間隔で、リム31の外壁36の相補的な開口部37内に相対的に受け入れ可能である、実質的に水平方向に配置された突出部35を備える。

【0028】

複数の突出部35は、各々が、上側傾斜面38と、先端39に対して実質的に水平に延在している。図示のように、先端39は、比較的平らな外面を提供するため、四角、すなわち平坦にされている。閉鎖体13が相対的に容器11の上へ下げられたとき、リム31の縁42は上側傾斜面38上を滑動する。外壁36は、傾斜面38に沿うと共に突出部3

50

5の上方で外側に曲がるように、十分に弾性的にフレキシブルである。縁42が各上側傾斜面38を超えると共に、平坦な頂点41をも超えて移動するとき、リム31の外壁36は、開口部37内の突出部35を収容するように、容器の側壁に抗して、弾的に元の形に戻る。突出部35は、閉鎖体13が容器11上に置かれてロックされるとき、開口部37を通過して突出する。

【0029】

また、閉鎖体13は、肩部43を備える。一对の肩部43は、平行であり、開口部16の側部境界を形成するように、互いに対向している。

【0030】

後壁17は、肩部43の間に延在し、かつ開口部16の後縁を形成している。この点で、後壁17は上縁44から下縁45まで延在している(図8参照)。下縁45およびベース14は、その二つの間で比較的滑らかな接合ができるように、一体的に形成されている。

10

【0031】

後壁も肩部43と一体に成形されている。上縁44は、各肩部の頂点に接近する領域で、両肩部に掛け渡されている。加えて、後壁17は、平面部47が垂下する凹部46を備えている。平面部47は、凹部46からベース14と共に後壁17の結合部へと延在し、基本的にベース14と直交する。図1に示すように、後壁17とリム31との間に成形された接続バー29がある。接続バー29は、後方部に沿って閉鎖体の強度を増大させている。

20

【0032】

後壁17は、上縁44に隣接する一連の開口部48を有する。開口部48は、シールドタブ49を相対的に受け入れる。図2, 6に見ることができるよう、シールド49は、シールドの一つの縁25から自由端52まで延在している細長い本体51を備える。自由端52は、シールドタブ49の増大した直径の領域を提供するために、ラッチ、すなわちフック部品53を備える。そのラッチ部品53は、後壁17の従属タブ55を伴うカム面54を備える。

【0033】

複数の従属タブ55は、各々が、後壁17に接続または一体化した第1端56から係合端57に従属する。

30

【0034】

シールド23および後壁17は、カム面54の係合を通じて従属タブ55の係合端57に接続される。そのような相互連結は、後壁17に対するシールド23のスナップ嵌合構成を許容する。

【0035】

シールド23は、一つの縁25(前述のように後壁に接続された)から自由縁26へと延在している。生ヒンジ30は、一つの縁25に隣接して設置されている。図7は、開口位置にあるシールド23を示しており、そこでは一つの縁25から垂下し、かつ自由縁26(図2に見られる)まで後壁17を覆っている。シールド23は、シールド23の下面に形成された受入れ凹部59内に、後壁17上の保持タブ58を相対的に収納すねることによって開口位置に保持される。受入れ凹部59における保持タブ58の係合が、使用期間中、後壁に抗してシールドを保持するのに十分である一方、係合は解除され、かつシールドは後壁17から離れるようにユーザがシールド23を単純に上昇させることによって、後壁から解放される。

40

【0036】

受入れタブ58と保持凹部59との間の係合が解放されると、シールド23は、図11aおよび図11bに見られるように、生ヒンジ30の周りで、前方開口部16を覆う閉鎖位置に向けて旋回され得る。

【0037】

シールド23は、さらにシールド23から横に突出する2つの対向するリップ60(図

50

4 参照)をさらに含む。リップ60は、実質的に弧状であり、かつ肩部43の相補的な面に係合する。このリップ60と肩部43との間の係合は、特に、シールドが開口位置と閉鎖位置との間を移動されるときに、前記サポートに対してシールド43を安定して固定する。

【0038】

シールド23は、自由端26から延在しているスナップ係合タブ61を備える。スナップ嵌合タブ61は、サポート15の相補的なスナップ嵌合ノッチ62に相対的に受け入れられる。前記スナップ嵌合ノッチ62は、ベース14とサポート15の基端壁63との間に形成される。図8および9に示されるように、スナップフィットタブ61は、ベース14からスナップ嵌合ノッチ62へと延在するフランジ65に係合するかぎ状端部64を形成する。フランジ65とかぎ状端部64は係合状態にあるか、あるいは図9に示すように、フランジ65がかぎ状端部64によって形成されたU状凹部69へと延在してもよい。この場合、矢印Aによって表されているようにシールドを単に上昇させることでは、その上昇がかぎ状端部64の肩部をフランジ65の下側との接合をもたらすこととなるため、基部壁63からのシールド23の解放は可能にはならない。

10

【0039】

基端壁63は、第1端71(1つの肩部43に隣接する)から第2端(他の肩部43に隣接する)へと延在しており、その結果、肩部43に渡る開口部16の前方境界を形成している。廃棄物の処理が危険に曝される範囲で開口部を閉塞しない間、基部壁63は、スナップ嵌合したノッチ62を提供するに十分な高さを得るために上方へと延在している。

20

【0040】

基部壁63(図9参照)は、各肩部43(図10に示される)の基端面165を超えて延在しない。この方法では、シールド23が閉じて開口部16上にスナップ嵌合したとき、シールド23の接続領域およびサポート15が損傷から保護され、延いては、仮に容器10が衝突または強打に曝されたときの不慮の開口の可能性を削減する。閉鎖体に付与される力は、通常は、肩部43によって緩和される。

【0041】

前記スナップ嵌合ノッチを提供することに加えて、基部壁63は上縁74から突出している少なくとも1つの内側傾斜リップ68を備える。その傾斜リップ68は、トレイ18用のストッパを提供するために、基部壁63の第1端71または第2端の一方または双方に位置するか、あるいは隣接している。すなわち、トレイ18は廃棄物受入れ位置にあるとき、固定された傾斜リップに当接し、かつリップを超えて近位で旋回することができない。

30

【0042】

図3および図10に表されるように、閉鎖体10は、閉鎖体10のリム31から延在する実質的にU形状のハンドル5を備える。図11aおよび図11bに表されるように、最初は、ハンドル5が第1の部品から外側、例えば、90度あるいはその周辺へと突出することができる。使用において、ハンドル5は、そのリム31との結合の周辺で相対的に下側へと移動可能であることができ、かつ容器11の側壁12の前方に形成された相補的突出部材6に摩擦係合によってとめられ得る。

40

【0043】

トレイ18は開口部16内に枢動可能に搭載される。例えば図3に示されるように、トレイ18は、肩部43内に完全に収容されている。

【0044】

廃棄物処理成功率を改善するために、トレイ18の回転は、そこに置かれた廃棄物の重量に敏感でなければならない。これを達成するために、肩部43は、トレイ18の肩部77から突出する旋回ピン76を受け入れるために、対向するヒンジ開口部75(図12aおよび図12b参照)を備える。ピン76は実質的に円筒状であり、かつヒンジ開口部75を通過して突出するように形成されている。ピン76は、廃棄物がトレイ18上に置かれたとき、ヒンジ開口部75内で転動し、それによってトレイ18が容器10の内側に相

50

対的に回転することを許容し、かつ廃棄物が容器 11 へと落下する。トレイの回転の敏感さをさらに高めるために、ヒンジ開口部 75 は、第 2 の傾斜した平坦面 81 へと寒剤する実質的に平坦なベース部 79 を有する下面 78 を備える。各ピン 76 が、矢印 C (図 12 b 参照) によって表される方向において対応するヒンジ開口部 75 内で回転するとき、その平坦なベース 79 と第 2 の傾斜した平坦面 81 が、摩擦や抵抗を削減するために、開口部の下面 78 に抗してピン 76 の接触を削減するように作用し、延いてはより軽い廃棄物に対するトレイの感度を増大する。

【0045】

閉鎖体 10 のデザインは、いったん組み立てられると容易にトレイを分解できないようなものとなっている。特に、図から明らかなように、旋回ピン 76 が肩部 43 内に埋め込まれており、不可能でないとしても、ユーザが手を導入するとか、旋回ピン 76 を外したり、トレイ 18 を開放したりすることをほとんど不可能にする。

10

【0046】

トレイ 18 は 2 つの実質的に平坦な棚部 19 a , 19 b を備え、それらは互いに角度付けられている。そのトレイ 18 は、第 1 の縁 85、第 2 の縁 86、および 2 つの側縁 77 を有している。トレイ 18 は、上面 88 と下面 89 を有する。保護具 21 は、基端縁 85 に隣接する領域で下面 89 から垂下している。保護具 21 は、トレイ 18 の裏面全体に及ばないように、寸法付けられている。むしろ、棚部 19 a , 19 b は前述の如く、内側傾斜リップ 68 に接合するように対向する接合領域を形成するために、側面領域 87 a , 87 b で保護具 21 を超えて突出する。

20

【0047】

保護具 21 は、トレイに安定性を提供する対向したフランジ 84 (図 5 および図 11 a 参照) を伴う実質的に弧状であり、かつうねのある中実部材である。

【0048】

廃棄物が棚面部 19 a , 19 b に置かれたとき、廃棄物の重量は、前述のようにトレイ 18 を旋回点 76 の周りで旋回させる。トレイ 18 は後壁 17 に向けてある方向に旋回し、それからトレイと下方に延在している保護部材 7 との間に形成された隙間を通じてトレイから廃棄物を滑り落とす。トレイ 18 は、図 11 a および図 11 b を比較して示すように、それを実質的に受入れ方向から埋設構造へと移動させる。

30

【0049】

トレイ 18 は、容器の軸と実質的に直交する受入れ構造から実質的に軸と平行な埋設構造へと移動させる。図 11 b の埋設構造を超える移動は、肩部 43 の面上に形成された肩部 91 と第 1 縁 85 の領域との接合によって阻止される。

【0050】

保護具 21 の配置によって生じる釣り合いは、一旦、廃棄物素材の重量が取り除かれると、トレイを第 1 受入れ構造へと戻させる。

【0051】

容器 11 が廃棄物で満たされたとき、その廃棄物は、埋設構造全体 (図 11 b) において、トレイ 18 の移動を阻止するであろう。この段階で、ユーザは後壁 17 から棚 23 を解放することが可能であり、それが開口部 16 を覆うように、その生ヒンジの周囲でそれを移動させる。シールド 23 は、それから、前述のように開口部 16 を覆う位置で固定される。

40

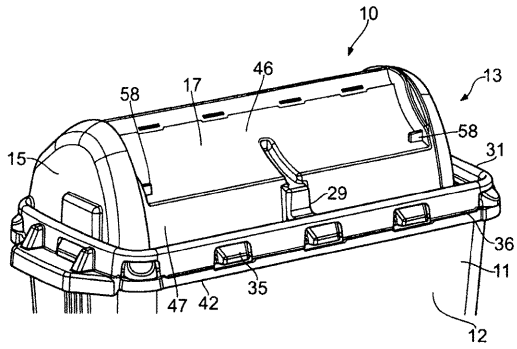
【0052】

トレイ 18 の移動は、シールド 23 の移動から完全に独立している。

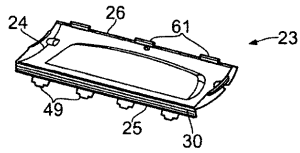
【0053】

特定の具体化に示されているように、広く説明されるように、本発明の範囲から逸脱せずに数の変化、及び / 又は、変更を本発明に対して行うことが可能であるということは、当業者によって理解されるであろう。したがって、本実施形態は描かれている全ての点について考慮されるべきであり、非制限的である。

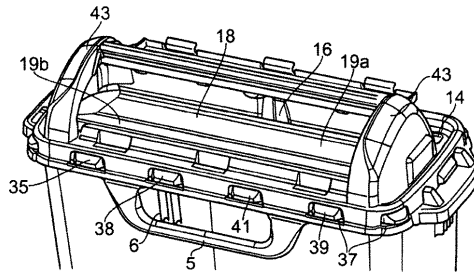
【 図 1 】



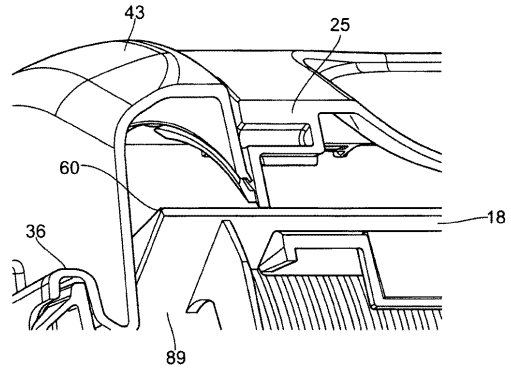
【 図 2 】



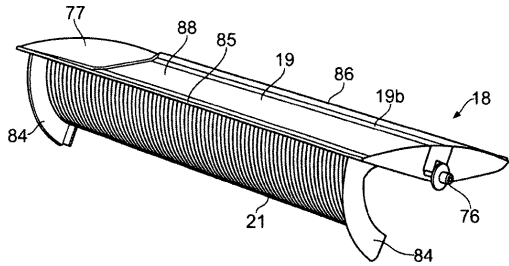
【 図 3 】



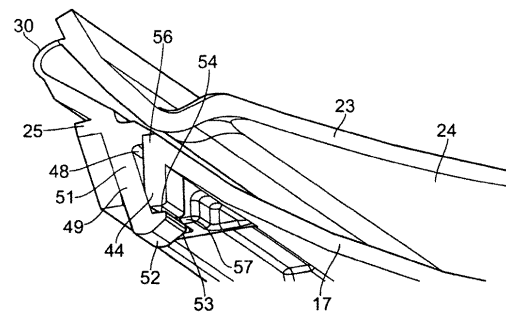
【 図 4 】



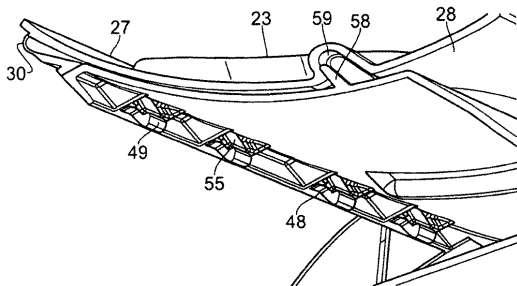
【 図 5 】



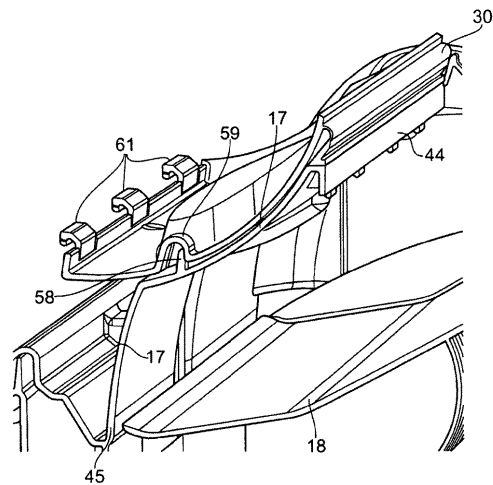
【 図 7 】



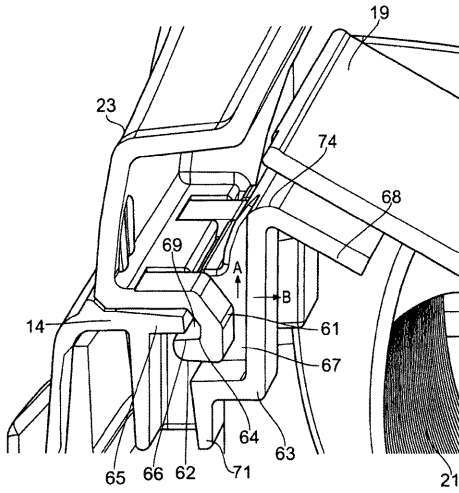
【 図 6 】



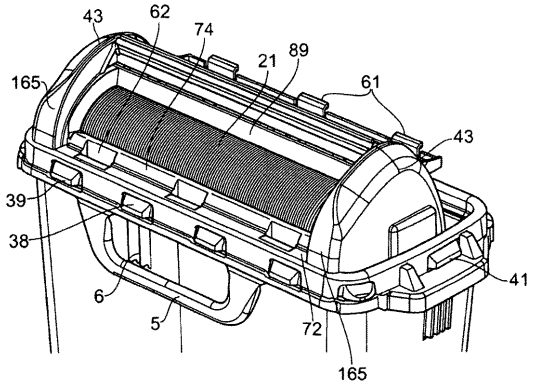
【 図 8 】



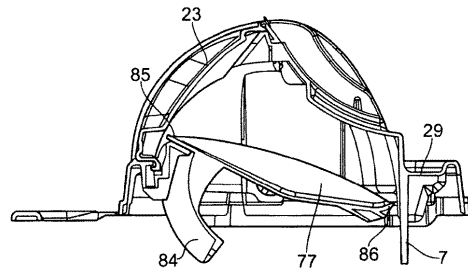
【 図 9 】



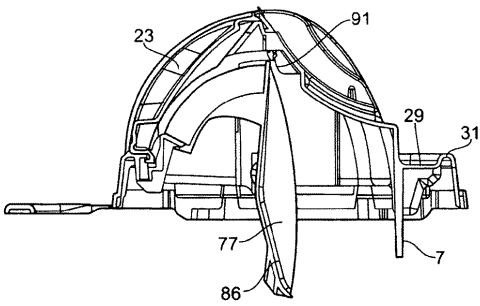
【 図 10 】



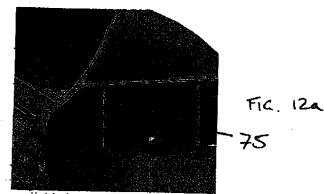
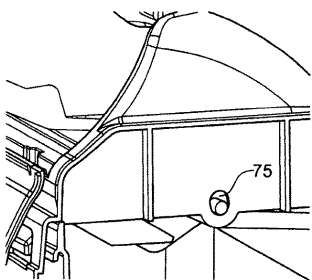
【 図 11 a 】



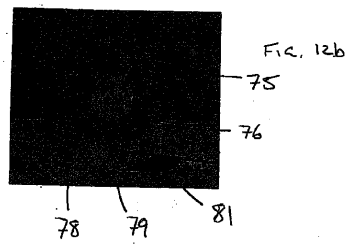
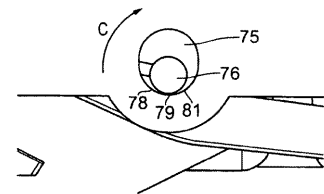
【 図 11 b 】



【 図 12 a 】



【 図 12 b 】



【 国際調査報告 】

INTERNATIONAL SEARCH REPORT		International application No. PCT/SG2010/000254
A. CLASSIFICATION OF SUBJECT MATTER		
Int. Cl.		
<i>A61B 19/02</i> (2006.01) <i>A61M 5/32</i> (2006.01) <i>A61B 17/32</i> (2006.01)		
According to International Patent Classification (IPC) or to both national classification and IPC		
B. FIELDS SEARCHED		
Minimum documentation searched (classification system followed by classification symbols)		
Documentation searched other than minimum documentation to the extent that such documents are included in the fields searched		
Electronic data base consulted during the international search (name of data base and, where practicable, search terms used) EPODOC & WPI: IPC and ECLA marks: <i>A61B 19/02, A61M 5/32, B65D 83/-, B65F 1/20, A61B17/32</i> and keywords: (sharps, needle?, refuse, waste, syringe?, blade?, scalpel?, injections, blood, hypodermic?, medical, container, bin, rotat+, turn+, pivot+, swing+, hing+, swivel+, tray, shelf, platform, shield+, guard+, cover+, block, lid?, cover?, closure?, top?) & similar terms Medline & Google Scholar & Espacenet: (sharps, needle?, refuse, waste, syringe?, blade?, scalpel?, injections, blood, hypodermic?) and (container, bin) and rotat+, turn+, pivot+, swing+, hing+, swivel+) and (tray, shelf, platform) and (shield+, guard+, cover+, block) and (lid?, cover?, closure?, top?) and similar terms Google: (sharps, needle?, syringe?, blade?, scalpel?, injections, blood, hypodermic?) and (container, bin) and (rotat+, turn+, pivot+, swing+, hing+, swivel+) and (tray, shelf, platform) and (shield+, guard+, cover+, block) and (lid?, cover?, closure?, top?) and similar terms		
C. DOCUMENTS CONSIDERED TO BE RELEVANT		
Category*	Citation of document; with indication, where appropriate, of the relevant passages	Relevant to claim No.
X	US 5178322 A (SHILLINGTON) 12 January 1993 Abstract; Column 2, Lines 9-17; Column 2, Line 46-Column 4, Line 46; Column 5, Line 36-Column 6, Line 41; Figures 1-3 & 6-9	1-18
X	US 6250465 B1 (DANIELS et al.) 26 June 2001 Abstract; Column 1, Line 41-Column 2, Line 67; Column 3, Lines 14-17; Column 3, Lines 27-50; Column 4, Lines 30-58; Column 5, Lines 14-26; Column 5, Lines 47-64; Column 6, Line 60-Column 11, Lines 32; Column 12, Line 33-Column 13, Line 5; Figures 1-2, 4-5 and 8-9	1-4, 9-13 and 18
<input checked="" type="checkbox"/> Further documents are listed in the continuation of Box C <input checked="" type="checkbox"/> See patent family annex		
* Special categories of cited documents:	"T" later document published after the international filing date or priority date and not in conflict with the application but cited to understand the principle or theory underlying the invention	
"A" document defining the general state of the art which is not considered to be of particular relevance	"X" document of particular relevance; the claimed invention cannot be considered novel or cannot be considered to involve an inventive step when the document is taken alone	
"E" earlier application or patent but published on or after the international filing date	"Y" document of particular relevance; the claimed invention cannot be considered to involve an inventive step when the document is combined with one or more other such documents, such combination being obvious to a person skilled in the art	
"L" document which may throw doubts on priority claim(s) or which is cited to establish the publication date of another citation or other special reason (as specified)	"&" document member of the same patent family	
"O" document referring to an oral disclosure, use, exhibition or other means		
"P" document published prior to the international filing date but later than the priority date claimed		
Date of the actual completion of the international search 21 September 2010	Date of mailing of the international search report 29 SEP 2010	
Name and mailing address of the ISA/AU AUSTRALIAN PATENT OFFICE PO BOX 200, WODEN ACT 2606, AUSTRALIA E-mail address: pct@ipaaustralia.gov.au Facsimile No. +61 2 6283 7999	Authorized officer KAREN VIOLANTE AUSTRALIAN PATENT OFFICE (ISO 9001 Quality Certified Service) Telephone No : +61 2 6283 7933	

INTERNATIONAL SEARCH REPORT

International application No.

PCT/SG2010/000254

C (Continuation). DOCUMENTS CONSIDERED TO BE RELEVANT		
Category*	Citation of document, with indication, where appropriate, of the relevant passages	Relevant to claim No.
X	US 4953732 A (COCKS) 4 September 1990 Column 2, Line 29-Column 3, Line 46; Figures 1-5	1-4, 8, 10-13 and 17
X	US 5740909 A (NAZARE et al.) 21 April 1998 Column 3, Line 48-Column 5, Line 22; Column 5, Line 56-Column 6, Line 8; Column 6, Lines 20-48; Figures 1-14	1-4, 8-13 and 17-18
X	US 5154345 A (SHILLINGTON) 13 October 1992 Abstract; Column 2, Lines 26-52; Column 2, Line 66-Column 3, Line 42; Figures 3-4	1 and 10
X	US 5848692 A (THORNE et al.) 15 December 1998 Abstract; Column 2, Lines 39-58; Column 3, Line 53-Column 5, Line 49; Column 6, Line 63-Column 7, Line 38; Figures 1-7 & 13-15	1-18
X	WO 2005/120610 A2 (ULTIMED, INC.) 22 December 2005 Abstract; Paragraphs [0008]-[0014], [0031]-[0037], [0041], [0043]-[0046]; Figures 1 & 6-8A	1 and 10
X	WO 1996/031414 A1 (SPECIALIZED HEALTH PRODUCTS, INC.) 10 October 1996 Abstract; Page 16, Line 13-Page 18, Line 9; Figures 21-22	1 and 10

INTERNATIONAL SEARCH REPORT

Information on patent family members

International application No.

PCT/SG2010/000254

This Annex lists the known "A" publication level patent family members relating to the patent documents cited in the above-mentioned international search report. The Australian Patent Office is in no way liable for these particulars which are merely given for the purpose of information.

Patent Document Cited in Search Report		Patent Family Member					
US	5178322	EP	0431879	JP	3272760	US	5154345
US	6250465	AU	36939/99	BR	9906445	CA	2296517
		EP	1001820	HK	1027766	WO	9959659
		ZA	9907800				
US	4953732	AU	28425/89	EP	0324602	FI	890146
		HK	52293	JP	2018202	NZ	227604
		PT	89428	ZA	8900264		
US	5740909	US	5603404				
US	5154345	EP	0431879	JP	3272760	US	5178322
US	5848692	AU	81470/98	WO	9857869		
WO	2005120610	US	2005269320	US	7516844	US	2005269227
		US	7556149	US	2009255839		
WO	199631414	AU	20918/95	AU	33949/97	AU	54381/96
		BR	9604802	CA	2213487	EP	0819089
		MX	9707171	US	5474180	US	5570783
		US	5630506	WO	9606024	WO	9748624

Due to data integration issues this family listing may not include 10 digit Australian applications filed since May 2001.

END OF ANNEX

フロントページの続き

(81)指定国 AP(BW, GH, GM, KE, LR, LS, MW, MZ, NA, SD, SL, SZ, TZ, UG, ZM, ZW), EA(AM, AZ, BY, KG, KZ, MD, RU, TJ, TM), EP(AL, AT, BE, BG, CH, CY, CZ, DE, DK, EE, ES, FI, FR, GB, GR, HR, HU, IE, IS, IT, LT, LU, LV, MC, MK, MT, NL, NO, PL, PT, RO, SE, SI, SK, SM, TR), OA(BF, BJ, CF, CG, CI, CM, GA, GN, GQ, GW, ML, MR, NE, SN, TD, TG), AE, AG, AL, AM, AO, AT, AU, AZ, BA, BB, BG, BH, BR, BW, BY, BZ, CA, CH, CL, CN, CO, CR, CU, CZ, DE, DK, DM, DO, DZ, EC, EE, EG, ES, FI, GB, GD, GE, GH, GM, GT, HN, HR, HU, ID, IL, IN, IS, JP, KE, KG, KM, KN, KP, KR, KZ, LA, LC, LK, LR, LS, LT, LU, LY, MA, MD, ME, MG, MK, MN, MW, MX, MY, MZ, NA, NG, NI, NO, NZ, OM, PE, PG, PH, PL, PT, RO, RS, RU, SC, SD, SE, SG, SK, SL, SM, ST, SV, SY, TH, TJ, TM, TN, TR, TT, TZ, UA, UG, US, UZ, VC, VN, ZA, ZM, ZW

(72)発明者 シム リー フーン

シンガポール 641686 シンガポール ジュロン ウェスト セントラル 1 ブロック
686エー ナンバー13-126

(72)発明者 チア ネヴィル

シンガポール 120110 シンガポール クレメンティ ストリート 13 ブロック 11
0 ナンバー03-24

Fターム(参考) 4C341 LL19 LL24