



(19) 대한민국특허청(KR)  
(12) 공개특허공보(A)

(11) 공개번호 10-2010-0000797  
(43) 공개일자 2010년01월06일

(51) Int. Cl.

H04B 1/38 (2006.01)

(21) 출원번호 10-2008-0060425

(22) 출원일자 2008년06월25일

심사청구일자 없음

(71) 출원인

엘지전자 주식회사

서울특별시 영등포구 여의도동 20번지

(72) 발명자

황용진

서울 금천구 가산동 219-24 LG전자 MC 연구소

김민수

서울 금천구 가산동 219-24 LG전자 MC 연구소

주원석

서울 금천구 가산동 219-24 LG전자 MC 연구소

(74) 대리인

박장원

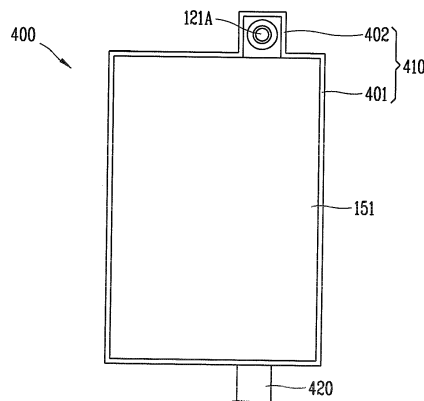
전체 청구항 수 : 총 10 항

(54) 휴대 단말기

(57) 요약

개시된 휴대 단말기는 정보를 표시하는 디스플레이부와, 디스플레이부를 감싸서 고정하며 단말기 케이스에 고정되는 프레임을 포함하고, 프레임은 디스플레이부와는 다른 기능을 담당하는 부가모듈이 일체로 장착될 수 있게 적어도 하나의 부가모듈 장착부를 가진다. 디스플레이 어셈블리를 이루는 프레임에 디스플레이부와는 다른 부가모듈을 장착시켜 일체화한 것이므로 취급과 조립이 용이하고 생산 비용을 저감할 수 있다.

대표도 - 도6



## 특허청구의 범위

### 청구항 1

정보를 표시하는 디스플레이부; 및

상기 디스플레이부를 감싸서 고정하며, 단말기 케이스에 고정되는 프레임을 포함하고,

상기 프레임은 상기 디스플레이부와는 다른 기능을 담당하는 부가모듈이 일체로 장착될 수 있게 적어도 하나의 부가모듈 장착부를 갖는 것을 특징으로 하는 휴대 단말기.

### 청구항 2

제1항에 있어서,

상기 부가모듈은 상기 디스플레이부의 주위에 배치되는 것을 특징으로 하는 휴대 단말기.

### 청구항 3

제1항에 있어서,

상기 부가모듈 장착부는 상기 부가모듈을 감싸는 테두리부가 형성되는 것을 특징으로 하는 휴대 단말기.

### 청구항 4

제3항에 있어서,

상기 부가모듈 장착부와 상기 디스플레이부가 장착되는 디스플레이부 장착부는 상호 연통되어 상기 부가모듈과 디스플레이부가 직접 맞대어져 장착되는 것을 특징으로 하는 휴대 단말기.

### 청구항 5

제3항에 있어서,

상기 부가모듈 장착부의 최외각쪽은 개방되게 형성되는 것을 특징으로 하는 휴대 단말기.

### 청구항 6

제1항에 있어서,

상기 부가모듈은 카메라, 스피커 또는 입력 회로기관 중 적어도 어느 하나인 것을 특징으로 하는 휴대 단말기.

### 청구항 7

제1항에 있어서,

상기 부가모듈을 연결하는 접속수단은 상기 디스플레이부의 접속수단과 일체로 형성되는 것을 특징으로 하는 휴대 단말기.

### 청구항 8

시각정보를 출력하는 디스플레이부;

상기 디스플레이부를 감싸서 고정하며, 단말기 케이스에 장착되는 프레임; 및

상기 프레임에 직접 일체로 장착되며, 카메라, 스피커 또는 입력 회로기관 중에서 선택되는 적어도 하나 이상을 포함하는 휴대 단말기.

### 청구항 9

제8항에 있어서, 상기 프레임은,

상기 디스플레이부가 장착되는 제1장착부; 및

상기 카메라, 스피커 또는 입력 회로기관 중에서 선택되는 적어도 하나 이상이 장착되는 적어도 하나의 제2장착

부를 갖는 것을 특징으로 하는 휴대 단말기.

**청구항 10**

정보를 표시하는 디스플레이부; 및

상기 디스플레이부를 감싸서 고정하는 프레임을 포함하고,

상기 프레임은 상기 디스플레이부와는 다른 기능을 담당하는 부가모듈이 장착되어 일체로 될 수 있게 적어도 하나의 장착부를 갖는 것을 특징으로 하는 디스플레이 어셈블리.

**명세서**

**발명의 상세한 설명**

**기술 분야**

<1> 본 발명은 휴대 단말기의 디스플레이 어셈블리에 관한 것이다.

**배경 기술**

<2> 휴대 단말기는 휴대가 가능하면서 음성 및 영상 통화 기능, 정보를 입·출력하는 기능 및 데이터를 저장할 수 있는 기능 등을 하나 이상 갖춘 휴대용 기기이다.

<3> 기능이 다양화됨에 따라 휴대 단말기는 예를 들어, 사진이나 동영상의 촬영, 음악이나 동영상 파일의 재생, 게임, 방송의 수신 등의 복잡한 기능들을 갖추고 있으며, 이들은 종합적으로 탑재되어 멀티미디어 기기 (Multimedia Player)를 구현하기도 한다.

<4> 이러한 멀티 미디어 기기에는 복잡한 기능을 구현하기 위해 하드웨어 또는 소프트웨어의 면에서 새로운 다양한 시도들이 적용되고 있다. 일 예로 사용자가 쉽고 편리하게 기능을 검색하거나 선택하기 위한 사용자 인터페이스 (User Interface) 환경이 제공되고 있다.

<5> 휴대 단말기의 슬림화·경량화 경향은 장착되는 부품들의 크기의 축소 및 불필요한 공간의 제거 등을 내포하고 있다. 또한 부품들의 배치는 다른 부품의 기능 구현에 영향을 미치지 않고 올바르게 작동될 것을 요한다.

<6> 휴대 단말기에 장착되는 디스플레이는 시각정보를 표시하기 위한 디스플레이부와 디스플레이부를 제어하는 기관이 일체화되어 모듈로 취급되는 경우가 많아졌다.

<7> 그러나, 종래의 기술에 의한 휴대 단말기의 경우, 이러한 디스플레이 어셈블리가 다른 기능을 갖는 부품과 별개로 제작되고 조립되므로 그만큼 휴대 단말기의 내부에서 차지하는 공간도 증대되므로 휴대 단말기의 소형화에는 한계가 있다.

**발명의 내용**

**해결 하고자하는 과제**

<8> 본 발명은 상기와 같은 점을 감안하여 안출된 것으로, 단말기 케이스의 내부에 부품들을 장착하기 위한 형상이나 구조를 마련함이 없이 디스플레이 어셈블리에 의하여 해결하도록 함으로써 작고 슬림화된 휴대 단말기를 얻을 수 있도록 하는데 그 기술적 목적이 있다.

**과제 해결수단**

<9> 상기한 과제를 실현하기 위한 본 발명의 일 예와 관련된 휴대 단말기는, 정보를 표시하는 디스플레이부; 및 상기 디스플레이부를 감싸서 고정하며, 단말기 케이스에 고정되는 프레임을 포함하고, 상기 프레임은 상기 디스플레이부와는 다른 기능을 담당하는 부가모듈이 일체로 장착될 수 있게 적어도 하나의 부가모듈 장착부를 갖는다.

<10> 본 발명과 관련된 일 예로서, 상기 부가모듈은 상기 디스플레이부의 주위에 배치될 수 있다.

<11> 본 발명과 관련된 일 예로서, 상기 부가모듈 장착부는 상기 부가모듈을 감싸는 테두리부가 형성될 수 있다.

<12> 본 발명과 관련된 일 예로서, 상기 부가모듈 장착부와 상기 디스플레이부가 장착되는 디스플레이부 장착부는 상

호 연통되어 상기 부가모듈과 디스플레이부가 직접 맞대어져 장착될 수 있다.

- <13> 본 발명과 관련된 일 예로서, 상기 부가모듈 장착부의 최외각쪽은 개방되게 형성될 수 있다.
- <14> 본 발명과 관련된 일 예로서, 상기 부가모듈은 카메라, 스피커 또는 입력 회로기관 중 적어도 어느 하나일 수 있다.
- <15> 본 발명과 관련된 일 예로서, 상기 부가모듈을 연결하는 접속수단은 상기 디스플레이부의 접속수단과 일체로 형성될 수 있다.
- <16> 본 발명과 관련된 휴대 단말기는 다음과 같이 표현되는 것도 가능하다. 즉, 휴대 단말기는, 시각정보를 출력하는 디스플레이부; 상기 디스플레이부를 감싸서 고정하며, 단말기 케이스에 장착되는 프레임; 및 상기 프레임에 직접 일체로 장착되며, 카메라, 스피커 또는 돔스위치 기관 중에서 선택되는 적어도 하나 이상을 포함할 수 있다.
- <17> 이 경우, 상기 프레임은, 상기 디스플레이부가 장착되는 제1장착부; 및 상기 카메라, 스피커 또는 돔스위치 기관 중에서 선택되는 적어도 하나 이상이 장착되는 적어도 하나의 제2장착부를 가질 수 있다.
- <18> 본 발명은 정보를 표시하는 디스플레이부; 및 상기 디스플레이부의 테두리를 감싸서 고정하는 프레임을 포함하고, 상기 프레임은 상기 디스플레이부와는 다른 기능을 담당하는 부가모듈이 장착되어 일체로 될 수 있게 적어도 하나의 장착부를 갖는 것을 특징으로 하는 디스플레이 어셈블리를 개시한다.

**효 과**

- <19> 상기와 같이 구성되는 본 발명과 관련된 휴대 단말기는, 디스플레이 어셈블리를 이루는 프레임에 디스플레이부와는 다른 부가모듈을 장착시켜 일체화한 것이므로 취급과 조립이 용이하고 생산 비용을 저감할 수 있는 효과가 있다.
- <20> 또한, 부가모듈의 고정을 위한 고정수단에 의하여 발생할 수 있는 부피의 증가를 최소화시킬 수 있으므로 휴대 단말기의 소형화, 콤팩트화에 유리하다.

**발명의 실시를 위한 구체적인 내용**

- <21> 이하, 본 발명과 관련된 휴대 단말기에 대하여 도면을 참조하여 보다 상세하게 설명한다. 이하의 설명에서 사용되는 구성요소에 대한 접미사 "모듈" 및 "부"는 단순히 본 명세서 작성의 용이함만이 고려되어 부여되는 것으로서, 그 자체로 특별히 중요한 의미 또는 역할을 부여하는 것은 아니다. 따라서, 상기 "모듈" 및 "부"는 서로 혼용되어 사용될 수도 있음을 유념해야 한다.
- <22> 휴대 단말기는 다양한 형태로 구현될 수 있다. 예를 들어, 본 명세서에서 기술되는 단말기에는 휴대폰, 스마트폰(smart phone), 노트북 컴퓨터(notebook computer), 디지털방송용 단말기, PDA(Personal Digital Assistants), PMP(Portable Multimedia Player), 네비게이션 등과 같은 이동 단말기와, 디지털 TV, 데스크탑 컴퓨터 등과 같은 고정 단말기가 있다. 이하의 설명에서는 상기 단말기가 이동 단말기인 것으로 가정하고 설명한다. 그러나, 이하의 설명에 따른 구성은 이동용을 위해 특별히 구성된 구성요소를 제외한다면 상기 고정 단말기에도 적용될 수도 있음을 본 기술분야의 당업자라면 쉽게 알 수 있을 것이다.
- <23> 도 1은 본 발명과 관련된 이동 단말기의 블록 구성도(block diagram)이다.
- <24> 이동 단말기(100)는 무선 통신부(110), A/V(Audio/Video) 입력부(120), 사용자 입력부(130), 센싱부(140), 출력부(150), 메모리부(160), 인터페이스부(170), 제어부(180) 및 전원 공급부(190) 등을 포함할 수 있다. 도 1은 다양한 구성요소를 가지고 있는 이동 단말기를 나타내고 있다. 그러나 도시된 구성요소 모두가 필수구성요소인 것은 아니다. 도시된 구성요소보다 많은 구성요소에 의해 이동 단말기가 구현될 수도 있고, 그 보다 적은 구성요소에 의해서도 이동 단말기가 구현될 수 있다.
- <25> 이하 구성요소들에 대해 차례로 살펴본다.
- <26> 무선 통신부(110)는 이동 단말기(100)와 다른 무선 통신 시스템 사이의 무선 통신 또는 이동 단말기(100)와 이동 단말기(100)가 위치한 네트워크간의 무선 통신을 하게 하는 하나 이상의 구성요소를 포함할 수 있다. 예를 들어, 무선 통신부(110)는 방송 수신 모듈(111), 이동통신 모듈(112), 무선 인터넷 모듈(113), 근거리 통신 모듈(114) 및 위치정보 모듈(115) 등을 포함할 수 있다.

- <27> 방송 수신 모듈(111)은 방송 채널을 통하여 외부의 방송 관리 서버로부터 방송 신호 및/또는 방송 관련된 정보를 수신한다. 방송 채널은 위성 채널, 지상파 채널을 포함할 수 있다. 방송 관리 서버는, 방송 신호 및/또는 방송 관련 정보를 생성하여 송신하는 서버 또는 기 생성된 방송 신호 및/또는 방송 관련 정보를 제공받아 단말기에 송신하는 서버를 의미할 수 있다. 방송 관련 정보는, 방송 채널, 방송 프로그램 또는 방송 서비스 제공자에 관련한 정보를 의미할 수 있다. 방송 신호는, TV 방송 신호, 라디오 방송 신호, 데이터 방송 신호를 포함할 뿐만 아니라, TV 방송 신호 또는 라디오 방송 신호에 데이터 방송 신호가 결합한 형태의 방송 신호도 포함할 수 있다.
- <28> 한편, 방송 관련 정보는, 이동통신망을 통하여도 제공될 수 있으며, 이러한 경우에는 이동통신 모듈(112)에 의해 수신될 수 있다.
- <29> 방송 관련 정보는 다양한 형태로 존재할 수 있다. 예를 들어, DMB(Digital Multimedia Broadcasting)의 EPG(Electronic Program Guide) 또는 DVB-H(Digital Video Broadcast-Handheld)의 ESG(Electronic Service Guide) 등의 형태로 존재할 수 있다.
- <30> 방송 수신 모듈(111)은, 각종 방송 시스템을 이용하여 방송 신호를 수신하는데, 특히, DMB-T(Digital Multimedia Broadcasting-Terrestrial), DMB-S(Digital Multimedia Broadcasting-Satellite), MediaFLO(Media Forward Link Only), DVB-H(Digital Video Broadcast-Handheld), ISDB-T(Integrated Services Digital Broadcast-Terrestrial) 등의 디지털 방송 시스템을 이용하여 디지털 방송 신호를 수신할 수 있다. 물론, 방송 수신 모듈(111)은, 상술한 디지털 방송 시스템뿐만 아니라 방송 신호를 제공하는 모든 방송 시스템에 적합하도록 구성된다.
- <31> 방송 수신 모듈(111)을 통해 수신된 방송 신호 및/또는 방송 관련 정보는 메모리부(160)에 저장될 수 있다.
- <32> 또한, 이동통신 모듈(112)은, 이동 통신망 상에서 기지국, 외부의 단말, 서버 중 적어도 하나와 무선 신호를 송수신한다. 여기에서, 무선 신호는, 음성 호 신호, 화상 통화 호 신호 또는 문자/멀티미디어 메시지 송수신에 따른 다양한 형태의 데이터를 포함할 수 있다.
- <33> 무선 인터넷 모듈(113)은 무선 인터넷 접속을 위한 모듈을 말하는 것으로, 무선 인터넷 모듈(113)은 내장되거나 외장될 수 있다. 무선 인터넷 기술로는 WLAN(Wireless LAN)(Wi-Fi), Wibro(Wireless broadband), Wimax(World Interoperability for Microwave Access), HSDPA(High Speed Downlink Packet Access) 등이 이용될 수 있다.
- <34> 근거리 통신 모듈(114)은 근거리 통신을 위한 모듈을 말한다. 근거리 통신 기술로 블루투스(Bluetooth), RFID(Radio Frequency Identification), 적외선 통신(IrDA, infrared Data Association), UWB(Ultra Wideband), ZigBee 등이 이용될 수 있다.
- <35> 또한, 위치정보 모듈(115)은 이동 단말기의 위치를 확인하거나 얻기 위한 모듈이다. 위치정보 모듈의 대표적인 예로는 GPS(Global Position System) 모듈이 있다. 현재 기술에 의하면, GPS모듈(115)은 3개 이상의 위성으로부터 떨어진 거리 정보와 정확한 시간 정보를 산출한 다음 산출된 정보에 삼각법을 적용함으로써, 위도, 경도, 및 고도에 따른 3차원의 현 위치 정보를 정확히 산출할 수 있다. 현재, 3개의 위성을 이용하여 위치 및 시간 정보를 산출하고, 또다른 1개의 위성을 이용하여 산출된 위치 및 시간 정보의 오차를 수정하는 방법이 널리 사용되고 있다. 또한, GPS 모듈(115)은 현 위치를 실시간으로 계속 산출함으로써 속도 정보를 산출할 수 있다.
- <36> 한편, A/V(Audio/Video) 입력부(120)는 오디오 신호 또는 비디오 신호 입력을 위한 것으로, 이에 카메라(121)와 마이크(122) 등이 포함될 수 있다. 카메라(121)는 화상 통화모드 또는 촬영 모드에서 이미지 센서에 의해 얻어지는 정지영상 또는 동영상 등의 화상 프레임을 처리한다. 그리고, 처리된 화상 프레임은 디스플레이부(151)에 표시될 수 있다.
- <37> 카메라(121)에서 처리된 화상 프레임은 메모리(160)에 저장되거나 무선 통신부(110)를 통하여 외부로 전송될 수 있다. 카메라(121)는 단말기의 구성 태양에 따라 2개 이상이 구비될 수도 있다.
- <38> 마이크(122)는 통화모드 또는 녹음모드, 음성인식 모드 등에서 마이크로폰(Microphone)에 의해 외부의 음향 신호를 입력받아 전기적인 음성 데이터로 처리한다. 그리고, 처리된 음성 데이터는 통화 모드인 경우 이동통신 모듈(112)을 통하여 이동통신 기지국으로 송신 가능한 형태로 변환되어 출력될 수 있다. 마이크(122)는 외부의 음향 신호를 입력받는 과정에서 발생하는 잡음(noise)를 제거하기 위한 다양한 잡음 제거 알고리즘이 구현될 수 있다.
- <39> 사용자 입력부(130)는 사용자가 단말기의 동작 제어를 위한 입력 데이터를 발생시킨다. 사용자 입력부(130)는

키 패드(key pad) 돔 스위치 (dome switch), 터치 패드(정압/정전), 조그 휠, 조그 스위치 등으로 구성될 수 있다. 특히, 터치 패드가 후술하는 디스플레이부(151)와 상호 레이어 구조를 이룰 경우, 이를 터치 스크린이라 부를 수 있다.

- <40> 센싱부(140)는 이동 단말기(100)의 개폐 상태, 이동 단말기(100)의 위치, 사용자 접촉 유무, 이동 단말기의 방위, 이동 단말기의 가속/감속 등과 같이 이동 단말기(100)의 현 상태를 감지하여 이동 단말기(100)의 동작을 제어하기 위한 센싱 신호를 발생시킨다. 예를 들어 이동 단말기(100)가 슬라이드 폰 형태인 경우 슬라이드 폰의 개폐 여부를 센싱할 수 있다. 또한, 전원 공급부(190)의 전원 공급 여부, 인터페이스부(170)의 외부 기기 결합 여부 등과 관련된 센싱 기능을 담당한다. 한편, 센싱부(140)는 근접 센서(141)를 포함할 수 있다. 이에 대해서는 나중에 터치스크린과 관련되어 후술된다.
- <41> 인터페이스부(170)는 이동 단말기(100)에 연결되는 모든 외부기기와의 인터페이스 역할을 한다. 예를 들어, 유/무선 헤드셋 포트, 외부 충전기 포트, 유/무선 데이터 포트, 메모리 카드(memory card) 포트, 식별 모듈이 구비된 장치를 연결하는 포트, 오디오 I/O(Input/Output) 포트, 비디오 I/O(Input/Output) 포트, 이어폰 포트 등이 포함될 수 있다. 여기에서, 식별 모듈은 이동 단말기(100)의 사용 권한을 인증하기 위한 각종 정보를 저장한 칩으로서, 사용자 인증 모듈(User Identify Module; 'UIM'), 가입자 인증 모듈(Subscriber Identify Module; 'SIM'), 범용 사용자 인증 모듈(Universal Subscriber Identity Module; 'USIM') 등을 포함할 수 있다. 또한, 식별 모듈이 구비된 장치(이하 '식별 장치')는, 스마트 카드(smart card) 형식으로 제작될 수 있다. 따라서 식별 장치는 포트를 통하여 단말기(100)와 연결될 수 있다. 이와 같은 인터페이스부(170)는 외부 기기로부터 데이터를 전송받거나 전원을 공급받아 이동 단말기(100) 내부의 각 구성 요소에 전달하거나 이동 단말기(100) 내부의 데이터가 외부 기기로 전송되도록 한다.
- <42> 또한, 인터페이스부는 이동단말기(100)가 외부 크래들(cradle)과 연결될 때 크래들로부터의 전원이 이동단말기(100)에 공급되는 통로가 되거나, 사용자에게 의해 크래들에서 입력되는 각종 명령 신호가 이동단말기로 전달되는 통로가 될 수 있다. 크래들로부터 입력되는 각종 명령 신호 또는 전원은 이동단말기가 크래들에 정확히 장착되었음을 인지하기 위한 신호로 동작될 수도 있다.
- <43> 출력부(150)는 오디오 신호 또는 비디오 신호 또는 알람(alarm) 신호의 출력을 위한 것으로, 이에는 디스플레이부(151), 음향 출력 모듈(152), 및 알람 출력력 모듈(153) 등이 포함될 수 있다.
- <44> 디스플레이부(151)는 이동 단말기(100)에서 처리되는 정보를 표시 출력한다. 예를 들어 이동 단말기가 통화 모드인 경우 통화와 관련된 UI(User Interface) 또는 GUI(Graphic User Interface)를 표시한다. 그리고 이동 단말기(100)가 화상 통화 모드 또는 촬영 모드인 경우 촬영 또는/및 수신된 영상 또는 UI, GUI를 표시한다.
- <45> 한편, 전술한 바와 같이, 디스플레이부(151)와 터치패드가 상호 레이어 구조를 이루어 터치 스크린으로 구성되는 경우, 디스플레이 어셈블리(151)은 출력 장치 이외에 입력 장치로도 사용될 수 있다. 디스플레이부(151)는 액정 디스플레이(liquid crystal display), 박막 트랜지스터 액정 디스플레이(thin film transistor-liquid crystal display), 유기 발광 다이오드(organic light-emitting diode), 플렉시블 디스플레이(flexible display), 3차원 디스플레이(3D display) 중에서 적어도 하나를 포함할 수 있다. 이들 중 일부 디스플레이는 이를 통해 외부로 볼 수 있도록 투명하도록 구성될 수 있다. 이는 투명 디스플레이라 호칭될 수 있는데, 투명 디스플레이의 대표적인 예로는 투명 LCD 등이 있다. 그리고 이동 단말기(100)의 구현 형태에 따라 디스플레이부(151)가 2개 이상 존재할 수도 있다. 터치스크린은 터치 입력 위치 및 면적 뿐만 아니라 터치 입력 압력까지도 검출할 수 있도록 구성될 수 있다.
- <46> 한편, 터치스크린의 내부 또는 근처에 근접 센서(141)가 배치될 수 있다. 근접 센서는 소정의 검출면에 접근하는 물체, 혹은 근방에 존재하는 물체의 유무를 전자계의 힘 또는 적외선을 이용하여 기계적 접촉이 없이 검출하는 센서를 말한다. 따라서, 근접 센서는 접촉식 센서보다는 그 수명이 상당히 길며 그 활용도 또한 상당히 높다. 근접 센서의 예로는 투과형 광전 센서, 직접 반사형 광전 센서, 미러 반사형 광전 센서, 고주파 발진형 근접 센서, 정전용량형 근접 센서, 자기형 근접 센서, 적외선 근접 센서 등이 있다.
- <47> 고주파 발진형 근접 센서는, 발진회로에서 정파의 고주파를 발진하는 상태에서 감지물체가 센서 감지면 근방에 접근을 하면 발진회로의 발진 진폭이 감소 또는 정지하며, 이런 변화를 전기적 신호로 전환하여 감지물체의 유·무를 검출하게 된다. 따라서 고주파 발진 근접센서와 감지물체 사이에 금속성이 아닌 어떠한 물질이 온다 하더라도 근접스위치는 그 물체의 간섭없이 검출하고자 하는 감지물체를 검출할 수 있다.
- <48> 근접 센서가 굳이 장착되지 않더라도, 터치스크린이 정전식인 경우에는 포인터의 근접에 따른 전계의 변화로 포



인터의 근접을 검출하도록 구성될 수도 있다.

- <49> 따라서, 터치스크린 상에 포인터가 실제로는 접촉되지 않았지만 근접되어 위치되는 경우에는 포인터의 위치 및 포인터와 터치스크린 간의 거리가 검출될 수 있다. 이하에서는 설명의 편의를 위해 터치스크린 상에 포인터가 근접되어 포인터가 터치스크린 상에 위치함이 인식되도록 하는 행위를 "근접 터치(proximity touch)"라고 칭하고, 터치스크린 상에 포인터가 실제로 접촉되는 행위를 "접촉 터치(contact touch)"라고 칭하도록 하겠다. 또한, 터치스크린 상에서 포인터로 근접 터치가 되는 위치라 함은, 포인터가 근접 터치될 때 포인터가 터치스크린에 대해 수직으로 대응되는 위치를 의미한다.
- <50> 근접센서를 이용하면, 근접 터치 및 근접 터치 패턴(예를 들어, 근접 터치 거리, 근접 터치 방향, 근접 터치 속도, 근접 터치 시간, 근접 터치 위치, 근접 터치 이동 상태 등)을 감지하고, 감지된 근접 터치 동작 및 근접 터치 패턴에 따라 그에 상응하는 정보를 터치 스크린상에 출력할 수 있다.
- <51> 음향 출력 모듈(152)는 호신호 수신, 통화모드 또는 녹음 모드, 음성인식 모드, 방송수신 모드 등에서 무선 통신부(110)로부터 수신되거나 메모리부(160)에 저장된 오디오 데이터를 출력한다. 또한, 음향 출력 모듈(152)은 이동 단말기(100)에서 수행되는 기능(예를 들어, 호신호 수신음, 메시지 수신음 등)과 관련된 음향 신호를 출력한다. 이러한 음향 출력 모듈(152)에는 스피커(speaker), 버저(Buzzer) 등이 포함될 수 있다.
- <52> 알람부(153)는 이동 단말기(100)의 이벤트 발생을 알리기 위한 신호를 출력한다. 이동 단말기에서 발생하는 이벤트의 예로는 호 신호 수신, 메시지 수신, 키 신호 입력, 터치 입력 등이 있다. 알람부(153)은 오디오 신호나 비디오 신호 이외에 다른 형태로 이벤트 발생을 알리기 위한 신호를 출력할 수도 있다. 예를 들면, 진동 형태로 신호를 출력할 수 있다. 호 신호가 수신되거나 메시지가 수신된 경우, 이를 알리기 위해 알람부(153)은 진동을 출력할 수 있다. 또는, 키 신호가 입력된 경우, 키 신호 입력에 대한 피드백으로 알람부(153)은 진동을 출력할 수 있다. 상기와 같은 진동 출력을 통해 사용자는 이벤트 발생을 인지할 수 있다. 물론 이벤트 발생 알림을 위한 신호는 디스플레이부(151)나 음성 출력 모듈(152)을 통해서도 출력될 수 있다.
- <53> 메모리부(160)는 제어부(180)의 처리 및 제어를 위한 프로그램이 저장될 수도 있고, 입/출력되는 데이터들(예를 들어, 폰북, 메시지, 정지영상, 동영상 등)의 임시 저장을 위한 기능을 수행할 수도 있다. 또한, 메모리부(160)에는 터치스크린 상의 터치 입력시 출력되는 다양한 패턴의 진동 및 음향에 관한 데이터를 저장할 수 있다.
- <54> 메모리부(160)는 플래시 메모리 타입(flash memory type), 하드디스크 타입(hard disk type), 멀티미디어 카드 마이크로 타입(multimedia card micro type), 카드 타입의 메모리(예를 들어 SD 또는 XD 메모리 등), 램(RAM, Random Access Memory) SRAM(Static Random Access Memory), 롬(ROM, Read-Only Memory), EEPROM(Electrically Erasable Programmable Read-Only Memory), PROM(Programmable Read-Only Memory) 자기 메모리, 자기 디스크, 광디스크 중 적어도 하나의 타입의 저장매체를 포함할 수 있다. 또한, 이동 단말기(100)는 인터넷(internet)상에서 메모리부(160)의 저장 기능을 수행하는 웹 스토리지(web storage)를 운영할 수도 있다.
- <55> 그리고 제어부(180)는 통상적으로 이동 단말기의 전반적인 동작을 제어한다. 예를 들어 음성 통화, 데이터 통신, 화상 통화 등을 위한 관련된 제어 및 처리를 수행한다. 또한, 제어부(180)는 멀티 미디어 재생을 위한 멀티미디어 모듈(181)을 구비할 수도 있다. 멀티미디어 모듈(181)은 제어부(180) 내에 구현될 수도 있고, 제어부(180)와 별도로 구현될 수도 있다.
- <56> 제어부(180)는 터치스크린 상에서 행해지는 필기 입력 또는 그림 그리기 입력을 각각 문자 및 이미지로 인식할 수 있는 패턴 인식 처리를 행할 수 있다.
- <57> 전원 공급부(190)는 제어부(180)의 제어에 의해 외부의 전원, 내부의 전원을 인가받아 각 구성요소들의 동작에 필요한 전원을 공급한다.
- <58> 여기에 설명되는 다양한 실시예는 예를 들어, 소프트웨어, 하드웨어 또는 이들의 조합된 것을 이용하여 컴퓨터 또는 이와 유사한 장치로 읽을 수 있는 기록매체 내에서 구현될 수 있다. 하드웨어적인 구현에 의하면, 여기에 설명되는 실시예는 ASICs (application specific integrated circuits), DSPs (digital signal processors), DSPDs (digital signal processing devices), PLDs (programmable logic devices), FPGAs (field programmable gate arrays, 프로세서(processors), 제어기(controllers), 마이크로 컨트롤러(micro-controllers), 마이크로 프로세서(microprocessors), 기능 수행을 위한 전기적인 유닛 중 적어도 하나를 이용하여 구현될 수 있다. 일부의 경우에 그러한 실시예들이 제어부(180)에 의해 구현될 수 있다. 소프트웨어적인 구현에 의하면, 절차나 기능과 같은 실시예들은 적어도 하나의 기능 또는 작동을 수행하게 하는 별개의 소프트웨

어 모듈과 함께 구현될 수 있다. 소프트웨어 코드는 적절한 프로그램 언어로 쓰여진 소프트웨어 어플리케이션에 의해 구현될 수 있다. 또한, 소프트웨어 코드는 메모리부(160)에 저장되고, 제어부(180)에 의해 실행될 수 있다.

- <59> 이하에서는, 도 2를 참조하여, 본 발명에 관련된 단말기가 동작 가능한 통신 시스템에 대하여 살펴보겠다.
- <60> 통신 시스템은, 서로 다른 무선 인터페이스 및/또는 물리 계층을 이용할 수도 있다. 예를 들어, 통신 시스템에 의해 이용 가능한 무선 인터페이스에는, 주파수 분할 다중 접속(Frequency Division Multiple Access; 'FDMA'), 시분할 다중 접속(Time Division Multiple Access; 'TDMA'), 코드 분할 다중 접속(Code Division Multiple Access; 'CDMA'), 범용 이동통신 시스템(Universal Mobile Telecommunications Systems; 'UMTS')(특히, LTE(Long Term Evolution)), 이동통신 글로벌 시스템(Global System for Mobile Communications; 'GSM') 등이 포함될 수 있다. 이하에서는, 설명의 편의를 위하여, CDMA에 한정하여 설명하도록 한다. 그러나, 본 발명은, CDMA 무선 통신 시스템을 포함한 모든 통신 시스템 적용될 있음은 당연하다.
- <61> 도 2에 도시된 바와 같이, CDMA 무선 통신 시스템은, 복수의 단말기들(100), 복수의 기지국(Base Station; 'BS')(270), 기지국 제어부(Base Station Controllers; 'BSCs')(275), 이동 스위칭 센터(Mobile Switching Center; 'MSC')(280)를 포함할 수 있다. MSC(280)는, 일반 전화 교환망(Public Switched Telephone Network; 'PSTN')(290)과 연결되도록 구성되고, BSCs(275)와도 연결되도록 구성된다. BSCs(275)는, 백홀 라인(backhaul line)을 통하여, BS(270)과 짝을 이루어 연결될 수 있다. 백홀 라인은, E1/T1, ATM, IP, PPP, Frame Relay, HDSL, ADSL 또는 xDSL 중 적어도 하나에 따라서 구비될 수 있다. 따라서, 복수의 BSCs(275)가 도 4에 도시된 시스템에 포함될 수 있다.
- <62> 각각의 BS(270)는, 적어도 하나의 섹터를 포함할 수 있고, 각각의 섹터는, 전방향성 안테나 또는 BS(270)으로부터 방사상의 특정 방향을 가리키는 안테나를 포함할 수 있다. 또한, 각각의 섹터는, 다양한 형태의 안테나를 두 개 이상 포함할 수도 있다. 각각의 BS(270)는, 복수의 주파수 할당을 지원하도록 구성될 수 있고, 복수의 주파수 할당 각각은, 특정 스펙트럼(예를 들어, 1.25MHz, 5MHz 등)을 갖는다.
- <63> 섹터와 주파수 할당의 교차는, CDMA 채널이라고 불릴 수 있다. BS(270)은, 기지국 송수신 하부 시스템(Base Station Transceiver Subsystem; 'BTSs')이라고 불릴 수 있다. 이러한 경우, "기지국"이라는 단어는, 하나의 BSC(275) 및 적어도 하나의 BS(270)을 합하여 불릴 수도 있다. 기지국은, 또한 "셀 사이트"를 나타낼 수도 있다. 또는, 특정 BS(270)에 대한 복수의 섹터들 각각은, 복수의 셀 사이트로 불릴 수도 있다.
- <64> 도 2에 도시된 바와 같이, 방송 송신부(Broadcasting Transmitter; 'BT')(295)는, 시스템 내에서 동작하는 단말기들(100)에게 방송 신호를 송신한다. 도 1에 도시된 방송용 모듈(111)은, BT(295)에 의해 전송되는 방송 신호를 수신하기 위해 단말기(100) 내에 구비된다.
- <65> 뿐만 아니라, 도 2에서는, 여러 개의 위성 위치 확인 시스템(Global Positioning System; 'GPS') 위성(300)을 도시한다. 위성들(300)은, 복수의 단말기(100) 중 적어도 하나의 단말기의 위치를 파악하는 것을 돕는다. 도 2에서는 두 개의 위성이 도시되어 있지만, 유용한 위치 정보는, 두 개 이하 또는 이상의 위성들에 의해 획득될 수도 있다. 도 1에 도시된 GPS 모듈(115)은, 원하는 위치 정보를 획득하기 위하여 위성들(300)과 협력한다. 여기에서는, GPS 추적 기술뿐만 아니라 위치를 추적할 수 있는 모든 기술들을 이용하여 위치를 추적할 수 있다. 또한, GPS 위성들(300) 중 적어도 하나는, 선택적으로 또는 추가로 위성 DMB 전송을 담당할 수도 있다.
- <66> 무선 통신 시스템의 전형적인 동작 중, BS(270)은, 다양한 단말기들(100)로부터 역 링크 신호를 수신한다. 이때, 단말기들(100)은, 호를 연결 중이거나, 메시지를 송수신 중이거나 또는 다른 통신 동작을 수행중에 있다. 특정 기지국(270)에 의해 수신된 역 링크 신호들 각각은, 특정 기지국(270)에 의해 내에서 처리된다. 처리 결과 생성된 데이터는, 연결된 BSC(275)로 송신된다. BSC(275)는, 기지국들(270) 간의 소프트 핸드오프(soft handoff)들의 조직화를 포함하여, 호 자원 할당 및 이동성 관리 기능을 제공한다. 또한, BSC(275)는, 수신된 데이터를 MSC(280)으로 송신하고, MSC(280)은, PSTN(290)과의 연결을 위하여 추가적인 전송 서비스를 제공한다. 유사하게, PSTN(290)은 MSC(280)과 연결하고, MSC(280)은 BSCs(275)와 연결하고, BSCs(275)는 단말기들(100)로 순 링크 신호를 전송하도록 BS들(270)을 제어한다.
- <67> 이하, 도 3 내지 도 7을 참조하여 본 발명과 관련된 휴대 단말기의 형상 또는 구조적인 특징을 설명한다.
- <68> 도 3은 본 발명과 관련된 휴대 단말기의 전면 사시도이다. 도 3에 의하면, 휴대 단말기(100)는 바 형태의 단말기바디(101)를 구비하고 있으며, 단말기바디(101)는 외관을 이루는 케이스들(케이싱, 하우징, 커버 등으로 불릴 수 있다)(102,103,104)을 구비하고 있다. 다만, 단말기바디(101)의 형태는 도 1에 개시된 예에 한정되지



않으며, 본 발명은 2 이상의 바디들로 이루어져 있는 슬라이드 타입, 폴더 타입, 스윙 타입 등에도 적용될 수 있다. 케이스들(102,103,104)은 합성수지를 사출하여 형성되거나 금속 재질, 예를 들어 스테인레스 스틸(STS) 또는 티타늄(Ti) 등과 같은 금속 재질을 갖도록 형성될 수도 있다.

- <69> 단말기바디(101)의 전면에는 디스플레이부(151), 음향 출력 모듈(152), 제1사용자 입력부(131)가 구비될 수 있다.
- <70> 디스플레이부(151)는 정보를 시각적으로 표현하는 LCD(liquid crystal display) 모듈, OLED(Organic Light Emitting Diodes) 모듈, 이페이퍼(e-paper), 투명 OLED 등을 포함한다.
- <71> 음향 출력 모듈(152)은 리시버(receiver) 또는 라우드 스피커(loud speaker)의 형태로 구현될 수 있다.
- <72> 제1사용자 입력부(또는 사용자 인터페이스)(131)는 터치스크린 또는 터치패드와 구별되어 전용 입력장치로 구현될 수 있다.
- <73> 제1카메라(121A)는 사용자 등에 대한 이미지 또는 동영상을 촬영하기 위한 카메라 모듈과 같은 형태로 구현될 수 있다.
- <74> 단말기바디(101)의 측면에는 제2사용자 입력부(132), 마이크(122) 또는 인터페이스부(170)가 배치될 수 있다.
- <75> 제2사용자 입력부(132)는 사이드키 등으로 불릴 수 있다. 제1 및 제2사용자 입력부(132)는 사용자 입력부(manipulating portion)라 통칭될 수 있으며, 사용자가 촉각적인 느낌을 가면서 조작하게 되는 방식(tactile manner)이라면 어떤 방식이든 채용될 수 있다. 예를 들어, 사용자 입력부는 사용자의 푸시 또는 터치 조작에 의해 명령 또는 정보를 입력받을 수 있는 돔 스위치 또는 터치 스크린, 터치 패드로 구현되거나, 키를 회전시키는 휠 또는 조그 방식이나 조이스틱과 같이 조작하는 방식 등으로도 구현될 수 있다. 기능적인 면에서, 제1사용자 입력부(131)는 시작, 종료, 스크롤 등과 같은 명령을 입력하기 위한 것이고, 제2사용자 입력부(132)는 조절가능한 상태량(볼륨, 밝기, 메뉴의 탐색 등)의 조절, 카메라(121A)의 활성화 등과 같은 특수한 기능을 수행하는 핫키(hot-key)로서 작동할 수 있다. 휴대 단말기(100)는 주로 대기 모드로 작동하지만, 사용자 입력부(131,132)의 대한 조작에 의해 대기 모드가 해제되기도 한다.
- <76> 마이크(122)는 사용자의 음성, 기타 소리 등을 입력 받기에 적절한 형태로 구현될 수 있다. 다만 마이크(122)는 도 3에 개시된 것과 달리 단말기바디(101)의 전면에 배치되는 것도 가능하다.
- <77> 인터페이스부(170)는 본 발명과 관련된 휴대 단말기(100)가 외부 기기와 데이터 교환 등을 할 수 있게 하는 통로가 된다. 인터페이스부(170)에 대해서는 이미 도 1과 관련되어 기술되었으므로 자세한 설명은 생략하도록 한다.
- <78> 또한, 단말기바디(101)의 측면에는 통화 등을 위한 안테나 외에 방송신호 수신용 안테나(111a)가 배치될 수 있다. 방송신호 수신용 안테나(111a)는 단말기바디(101)에서 인출 가능하게 설치될 수 있다.
- <79> 도 4는 도 3의 휴대 단말기의 후면 사시도이다.
- <80> 도 4를 참조하면, 단말기바디(101)의 후면에는 휴대 단말기(100)에 전원을 공급하기 위한 전원공급부(190)가 장착된다. 전원공급부(190)는, 예를 들어 충전 가능한 배터리로서, 충전 등을 위하여 착탈 가능하게 결합될 수 있다.
- <81> 단말기바디(101) 후면의 다른 영역에는 제1카메라(121A)에 추가하여 제2카메라(121B)가 장착될 수 있다. 제2카메라(121B)는 제1카메라(121A)와 실질적으로 반대되는 촬영 방향을 가지며, 제1카메라(121A)와 서로 다른 화소를 가질 수 있다. 예를 들어, 제1카메라(121A)는 화상 통화 등의 경우에 사용자의 얼굴을 촬영하여 상대방에 전송함에 무리가 없도록 저화소를 가지며, 제2카메라(121B)는 일반적인 피사체를 촬영하고 바로 전송하지는 않는 경우가 많기에 고 화소를 가지는 것이 바람직하다.
- <82> 제2카메라(121B)에 인접하게는 플래쉬(124)와 거울(123)이 추가로 배치될 수 있다. 플래쉬(124)는 제2카메라(121B)로 피사체를 촬영하는 경우에 피사체를 향해 빛을 비추게 된다. 거울(123)은 사용자가 제2카메라(121B)를 이용하여 자신을 촬영(셀프 촬영)하고자 하는 경우에, 사용자 자신의 얼굴 등을 비춰볼 수 있게 한다.
- <83> 도 5는 도 3의 휴대 단말기의 분해 사시도이다. 도 5를 참조하면, 프론트 케이스(102)와 리어 케이스(104)의 사이에는 부품들을 지지하는 미들 케이스(또는 중간 지지부재)(103)가 구비되어 있으며, 미들 케이스(103)의 위쪽 장착면에는 디스플레이 어셈블리(400)를 지지하기 위한 안착부(103a)가 형성되어 있다.

- <84>   프론트 케이스(102)의 상단에는 음향 출력 모듈(152)에서 출력되는 사운드가 외부로 전달될 수 있게 제1홀(102a)이 형성되어 있으며, 하단에는 제1사용자 입력부(131)가 노출될 수 있게 제2홀(102c)이 형성되어 있다. 또한, 프론트 케이스(102)는 디스플레이부(151)가 보여질 수 있도록 디스플레이부(151)의 전방에 제1투광성 영역(102b)이 형성되어 있으며, 제1카메라(121A)에 빛이 통과될 수 있도록 제2투광성 영역(102d)이 형성되어 있다. 여기서, 제1투광성 영역(102b)과 제2투광성 영역(102d)을 형성하는 윈도우는 프론트 케이스(102)와는 별도로 제조되어 프론트 케이스(102)에 조립되는 형태일 수 있다.
- <85>   프론트 케이스(102)의 제1투광성 영역(102b)의 하부에는 제1투광성 영역(102b)에 가해진 터치를 감지하는 터치 감지부(126)가 배치된다. 터치감지부(126)는 적용 방식에 따라 압력 또는 정전용량의 변화를 감지할 수 있도록 투명한 전극이 투명 필름에 패턴화됨으로써 구성될 수 있다. 투명 전극은 Indium-Tin Oxide(ITO)에 의하여 형성될 수 있으며, ITO는 투명필름에 증착 방식으로 패턴화될 수 있다. 터치감지부(126)의 일측에는 투명 전극에 의하여 감지된 신호를 제어할 위한 회로기판(미도시)에 전달하기 위한 연결수단(127)이 부착된다. 연결수단(127)은 가요성 회로기판(Flexible Printed Board)의 형태로 형성될 수 있다.
- <86>   터치감지부(126)는 디스플레이부(151)의 시인성(visiblity)을 높이기 위하여 프론트 케이스(102)의 저면에 직접 부착될 수 있으며, 터치감지부(126)의 상면 또는 하면 중 적어도 어느 하나에는 반사를 저감시키기 위한 코팅수단(Anti-Reflection Coating)이 추가적으로 부착될 수 있다.
- <87>   터치감지부(126)의 내부에는 디스플레이 어셈블리(400)가 구비된다. 도 5에 의하면, 디스플레이 어셈블리(400)는 미들 케이스(103)에 형성되어 있는 안착부(103a)에 안착될 수 있는 외관으로 형성되어 있다.
- <88>   디스플레이 어셈블리(400)는 시각정보를 표시할 수 있게 형성되는 디스플레이부(151) 외에, 디스플레이부(151)와는 다른 기능을 구현하는 부가모듈이 함께 장착되어 일체화되고 있다. 디스플레이부(151)는 패널 형태로 형성될 수 있으며, 제어를 위한 기판과 일체로 형성될 수 있다. 이러한 디스플레이부(151)는 Liquid Crystal Display(LCD), Organick Light Emitting Diode(OLED), E-paper, Transparent LED(TOLED)/LCD 등을 포함하는 개념이다.
- <89>   부가모듈은 디스플레이부(151) 외에 다른 기능, 예를 들어 사용자 입력이나 음향 출력 또는 영상 입력을 할 수 있도록 하는 모듈을 말하는 것으로서, 도 5에서는 제1카메라(121A)를 예시하고 있다.
- <90>   디스플레이부(151)와 제1카메라(121A)는 프레임(410)에 의하여 일체형 어셈블리 형태로 결합되어 있다. 이를 위하여 프레임(410)은 디스플레이부(151)가 장착되는 디스플레이부 장착부(401)와 제1카메라(121A)가 장착되는 음향 출력 모듈 장착부(402)를 포함하고 있다. 프레임(410)은 다른 용어인 마운트(mounter) 등으로도 불릴 수 있다.
- <91>   음향 출력 모듈 장착부(402)는 디스플레이부 장착부(401)의 주위에 디스플레이부 장착부(401)가 확장된 형태로 형성되어 있으며, 디스플레이부 장착부(401)와 음향 출력 모듈 장착부(402)는 상호 연통되어 제1카메라(121A)가 디스플레이부(151)가 직접 맞대어져 장착될 수 있다. 이에 따라, 제1카메라(121A)가 별도의 제조되어 디스플레이 어셈블리와는 별도로 조립되는 종래의 예에 비하여 생산 및 조립이 용이해질 뿐만 아니라 제1카메라(121A)를 고정하기 위한 장착부가 커지는 것을 효과적으로 방지한다. 나아가, 제1카메라(121A)의 장착부가 줄어든 만큼 휴대 단말기(100)의 크기를 줄일 수 있다.
- <92>   프레임(410)은 디스플레이부(151)를 감쌀 수 있게 디스플레이부(151)의 측면을 둘러싸는 테두리가 형성되어 있으며, 그러한 테두리는 디스플레이부 장착부(401)와 음향 출력 모듈 장착부(402)에 걸쳐 형성될 수 있다.
- <93>   제1사용자 입력부(131)는 키버튼(131a)과 키버튼(131a)에 의하여 동작되는 스위치(131c)가 장착되어 있는 입력 기판(131b)을 포함한다. 두께를 줄일 수 있도록 입력 기판(131b)은 얇은 가요성 인쇄 회로기판으로 형성될 수 있다.
- <94>   도 6은 본 발명과 관련된 디스플레이 어셈블리의 평면도이다. 도 6을 참조하면, 디스플레이 어셈블리(400)는 시각정보를 표시하기 위한 디스플레이부(151)와 촬상을 위한 제1카메라(121A)가 프레임(410)에 의하여 일체로 조립되어 있다.
- <95>   따라서, 디스플레이부(151)와 제1카메라(121A)는 그들을 감싸는 프레임(410)의 테두리에 의하여 견고하게 지지된다.
- <96>   디스플레이 어셈블리(400)의 일측에는 디스플레이부(151)의 접속수단과 제1카메라(121A)의 접속수단이 일체화된 일체형 커넥터(420)가 구비된다. 이러한 일체형 커넥터(420)에 의하여 종래의 기술 즉, 카메라가 디스플레이 어

셈블리와 별도로 취급되므로 카메라가 접속되기 위하여 별도로 접속수단이 구비되어야 할 뿐만 아니라 그러한 접속수단은 휴대 단말기의 내부 공간을 복잡하게 만드는 것을 효과적으로 개선한다.

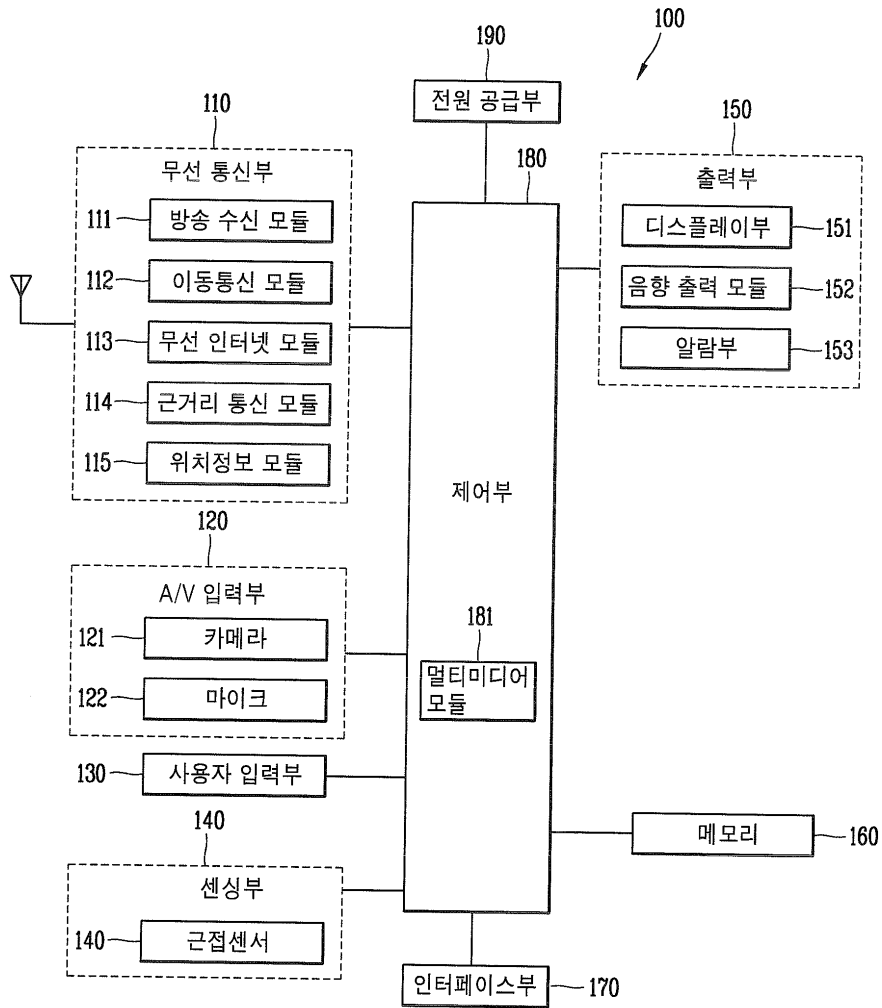
- <97> 도 7은 본 발명과 관련된 디스플레이 어셈블리의 다른 예를 보인 평면도이다. 도 7에서는 카메라(121A)가 프레임(410)에 의하여 디스플레이부(151)와 접촉된 상태로 일체로 형성되는 것 외에 카메라(121A)를 장착하기 위한 카메라 장착부(402)의 최외각쪽 테두리가 개방되게 형성된 것을 보이고 있다. 따라서, 적어도 카메라 장착부(402)의 적어도 테두리의 두께만큼 디스플레이 어셈블리(400)의 크기를 줄일 수 있는 장점이 있다.
- <98> 도 8은 본 발명과 관련된 디스플레이 어셈블리의 다른 예를 보인 평면도이다. 도 8에 개시된 디스플레이 어셈블리(400)는 카메라(121A) 외에 음향 출력 모듈(152)도 함께 모듈화되어 일체로 형성된 것을 보이고 있다. 이를 위하여 프레임(410)은 디스플레이 모듈(151)이 장착되는 디스플레이부 장착부(401)와 카메라(121A)가 장착되는 카메라 장착부(402) 및 음향 출력 모듈(152)이 장착되는 음향 출력 모듈 장착부(403)를 포함하고 있다. 이들 카메라 장착부(402)와 음향 출력 모듈 장착부(403)는 상대적으로 크기가 큰 디스플레이부 장착부(401)의 주위에 디스플레이부 장착부(401)가 확장된 형상으로 되어 있다.
- <99> 이러한 구성에 의하여 음향 출력 모듈(152)이 고정되기 위한 별도의 프레임 또는 마운터 수단을 디스플레이 어셈블리(400)의 프레임(410) 하나로 해결하는 것이므로 그만큼 취급, 조립이 용이할 뿐만 아니라 제조비를 절감할 수 있게 된다.
- <100> 도 9는 본 발명과 관련된 디스플레이 어셈블리의 또다른 형태를 보인 분리 사시도이다.
- <101> 도 9에서는 사용자 입력부(131)의 요소가 되는 입력 회로기관(131b)이 디스플레이부(151)와 일체로 형성되는 것을 보이고 있다. 즉, 디스플레이 어셈블리(400)는 디스플레이부(151) 외에 스위치(131c)가 장착된 입력 회로기관(131b)과 함께 제조되어 휴대 단말기의 조립을 위한 독립된 부품처럼 취급되는 것이다. 이 경우, 디스플레이부(151)의 접속수단은 입력 회로기관(131b)의 접속수단과 일체화됨으로써 간소한 구성을 형성할 수도 있다.
- <102> 상기와 같이 설명된 휴대 단말기는 설명된 실시예들의 구성과 방법이 한정되게 적용될 수 있는 것이 아니라, 실시예들은 다양한 변형이 이루어질 수 있도록 각 실시예들의 전부 또는 일부가 선택적으로 조합되어 구성될 수도 있다.

**도면의 간단한 설명**

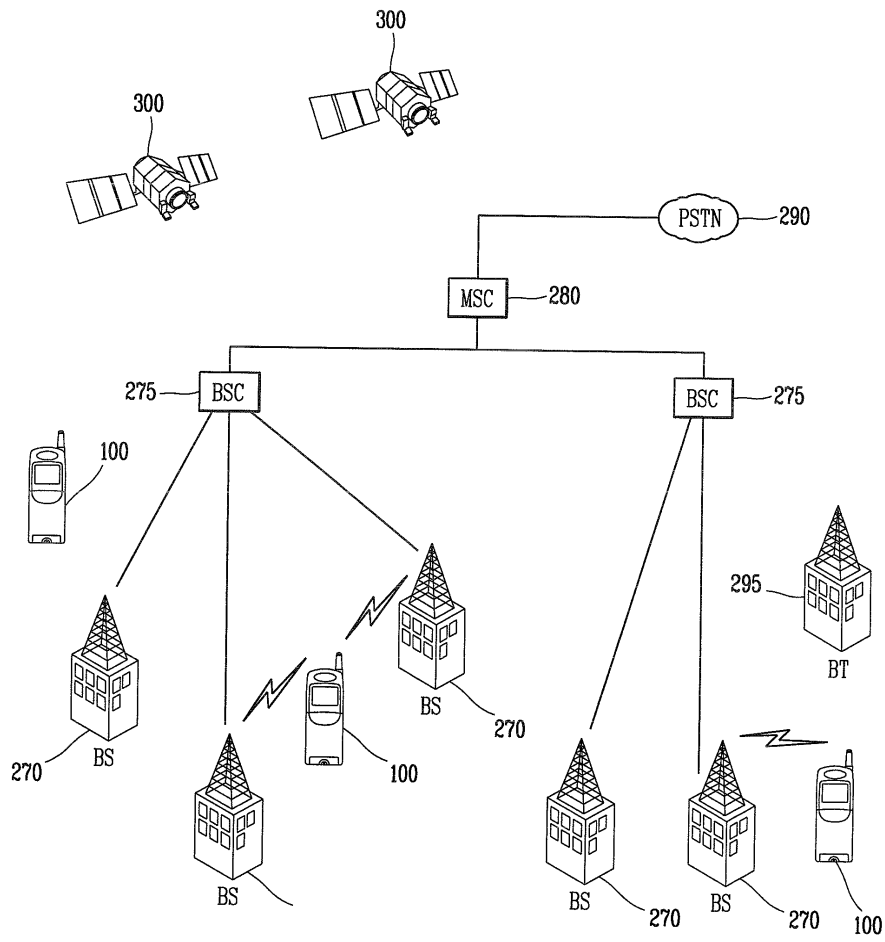
- <103> 도 1은 본 발명과 관련된 휴대 단말기의 블록 구성도(block diagram)
- <104> 도 2는 본 발명과 관련된 단말기가 동작 가능한 통신 시스템의 개념도
- <105> 도 3은 본 발명과 관련된 휴대 단말기의 전면 사시도
- <106> 도 4는 도 3의 휴대 단말기의 후면 사시도
- <107> 도 5는 도 3의 휴대 단말기의 분해 사시도
- <108> 도 6은 본 발명과 관련된 디스플레이 어셈블리의 평면도
- <109> 도 7은 본 발명과 관련된 디스플레이 어셈블리의 다른 예를 보인 평면도
- <110> 도 8은 본 발명과 관련된 디스플레이 어셈블리의 다른 예를 보인 평면도
- <111> 도 9는 본 발명과 관련된 디스플레이 어셈블리의 또 다른 형태를 보인 분리 사시도

도면

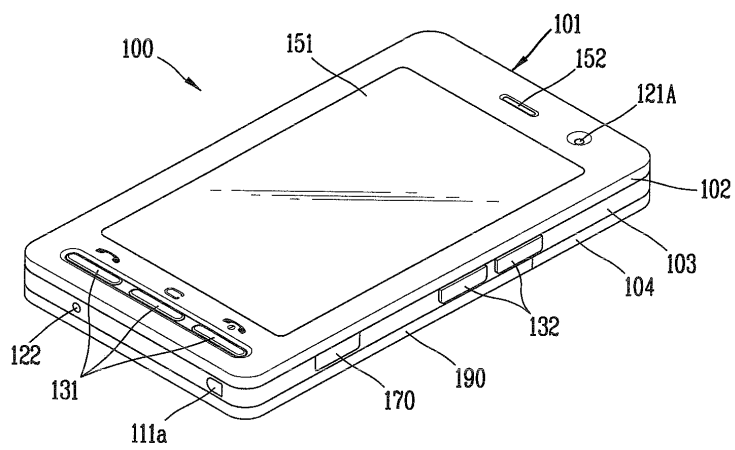
도면1



도면2

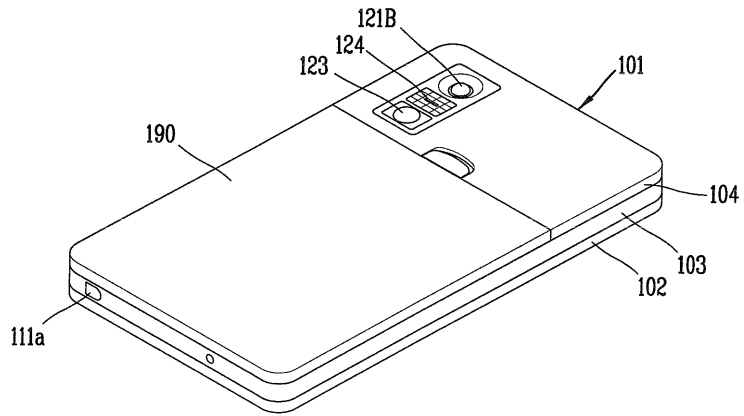


도면3

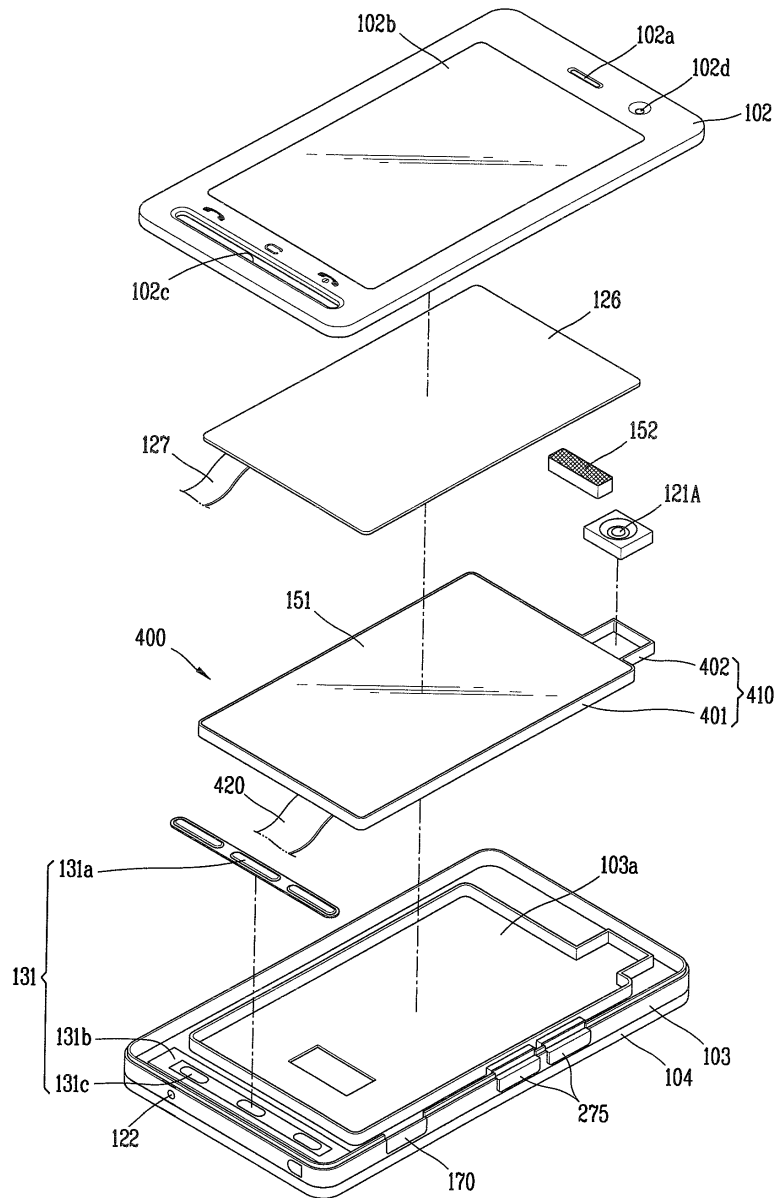




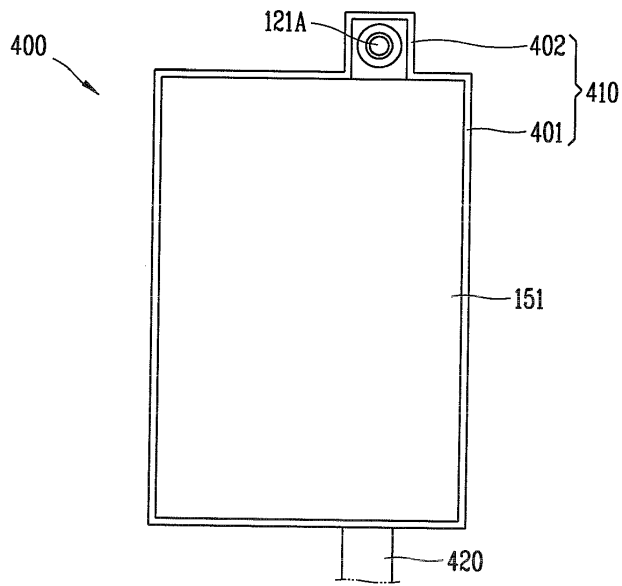
도면4



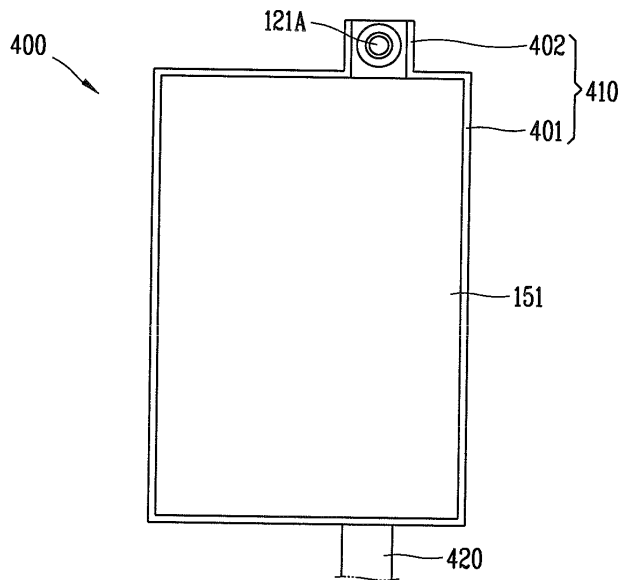
도면5



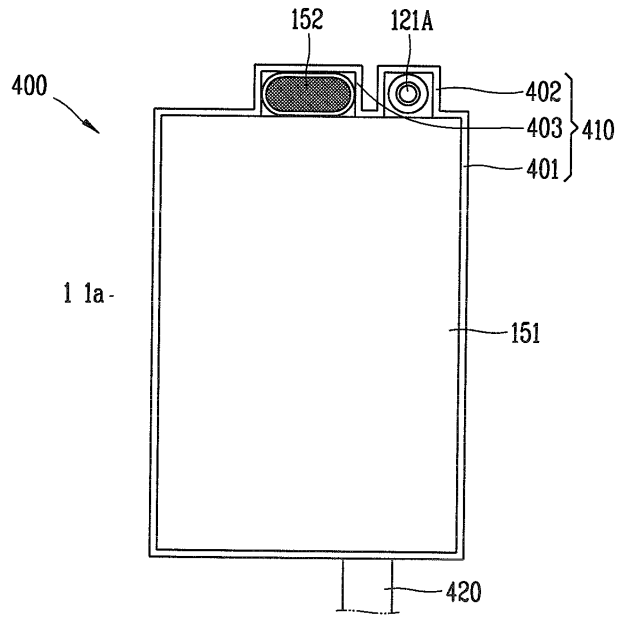
도면6



도면7



도면8



도면9

