



(12) 实用新型专利

(10) 授权公告号 CN 202420180 U

(45) 授权公告日 2012. 09. 05

(21) 申请号 201120406276. 1

(ESM) 同样的发明创造已同日申请发明专利

(22) 申请日 2011. 10. 21

(73) 专利权人 宝钢工程技术集团有限公司
地址 201900 上海市宝山区铁力路 2510 号
专利权人 上海宝田新型建材有限公司

(72) 发明人 朱春江 冀蓉 朱爱萍 李军
沈健 冯双红

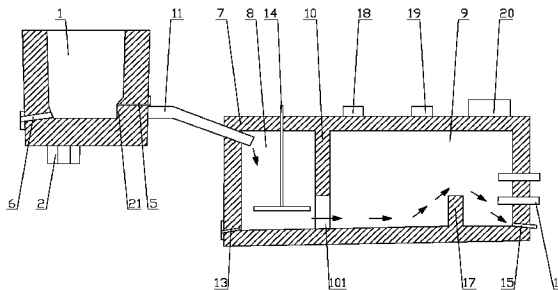
(74) 专利代理机构 上海伯瑞杰知识产权代理有
限公司 31227
代理人 李明洁

(51) Int. Cl.
F27B 19/04 (2006. 01)

权利要求书 1 页 说明书 7 页 附图 1 页

(54) 实用新型名称
一种熔渣调质复合炉窑

(57) 摘要
一种熔渣调质复合炉窑, 包括电弧炉和布置在电弧炉右侧下方的电熔窑, 两者之间通过一条向下倾斜的沟道连通, 电弧炉立式布置, 炉内开设圆形炉腔, 炉腔顶部为开口端, 端口覆盖活动的炉盖, 电弧炉的立式侧壁与水平底壁之间通过倒角连接; 电熔窑窑腔为横向布置的长条形, 包括左、右两个相互独立的混合室和均化室, 两者之间通过隔墙分隔开, 隔墙底部开设熔体过流孔连通混合室和均化室, 均化室右端底部开设熔体排放口, 熔体排放口上方布置加热钼电极, 靠近熔体排放口、均化室底部向上凸起与隔墙平行的挡墙。本实用新型与传统的冲天炉工艺相比, 能耗低, 污染少; 与双电弧炉调质工艺技术相比, 调质品混合充分, 静置均化彻底, 排放流量稳定, 利于下道工序加工。



1. 一种熔渣调质复合炉窑,其特征在于:

所述熔渣调质复合炉窑包括电弧炉(1)和布置在电弧炉右侧下方的电熔窑(7),两者之间通过一条向下倾斜的沟道(11)连通,

所述电弧炉(1)立式布置,炉内开设圆形炉腔,炉腔顶部为开口端,端口覆盖活动的炉盖,炉盖底部呈“品”字形配置三个柱形电极(4),电极(4)伸入炉腔内,炉腔底壁上开设惰性气体吹入口(2),

电弧炉(1)的立式侧壁与水平底壁之间通过倒角连接,电弧炉(1)右侧开设熔体排出口(5),左侧开设残铁排出口(6),熔体排出口(5)位于倒角顶部,残铁排出口(6)位于倒角底部;

所述电熔窑(7)窑腔为横向布置的长条形,包括左、右两个相互独立的混合室(8)和均化室(9),两者之间通过隔墙(10)分隔开,隔墙(10)底部开设熔体过流孔(101)连通混合室(8)和均化室(9),

混合室(8)内配置搅拌器(14),底部开设残渣紧急排出口(13),

均化室(9)右端底部开设熔体排放口(15),熔体排放口(15)上方周围布置加热钼电极(16),靠近熔体排放口(15)、均化室(9)底部向上凸起与隔墙(10)平行的挡墙(17),挡墙(17)高度与熔体过流孔(101)孔顶高度相匹配,

挡墙(17)左侧的均化室(9)顶部开设惰性气体进口(18)和惰性气体出口(19),挡墙右侧的均化室(9)内配置液位计(20),挡墙(17)左侧的均化室(9)长度大于混合室(8)长度;

所述沟道(11)上端连通电弧炉(1)的熔体排出口(5),下端伸入混合室(8)左侧顶部,沟道(11)上配置开堵口组件(12)。

2. 根据权利要求1所述的熔渣调质复合炉窑,其特征在于:

在电弧炉(1)的熔体排出口(5)开孔处,炉腔侧壁上朝向炉腔中心凸起弧形的防蚀凸台(21),防蚀凸台(21)上部朝向炉腔侧壁倾斜,下部竖直向下与炉腔底壁相接。

3. 根据权利要求1所述的熔渣调质复合炉窑,其特征在于:所述沟道(11)顶部敞口,中段折弯,折弯段一侧布置开堵口组件(12),开堵口组件(12)包括钻机和堵枪,钻机和堵枪可从敞口伸入沟道(11)内,堵枪内设有冷却水管路。

4. 根据权利要求1所述的熔渣调质复合炉窑,其特征在于:所述电熔窑(7)右端窑腔转角为圆角。

5. 根据权利要求1所述的熔渣调质复合炉窑,其特征在于:所述混合室(8)的体积占电熔窑(7)总体积的10%~40%。

6. 根据权利要求1所述的熔渣调质复合炉窑,其特征在于:所述电弧炉(1)炉腔高度为1~10m,内径为1.5~10m,炉腔侧壁壁厚为0.2~0.8m,炉底厚度为0.5~1m。

7. 根据权利要求1所述的熔渣调质复合炉窑,其特征在于:所述电弧炉(1)底壁上开设通槽,通槽内嵌装透气砖,形成惰性气体吹入口(2)。

一种熔渣调质复合炉窑

技术领域

[0001] 本实用新型涉及熔渣的调质处理,尤其涉及一种热态熔渣的调质装置及其操作工艺。

背景技术

[0002] 冶金行业每年要排放大量的热态熔渣,如炼铁熔渣、炼钢熔渣、铁合金熔渣、有色冶炼熔渣、电厂旋风燃烧室液态排渣等。这些热态熔渣一般经过淬水处理或自然冷却后,再用作生产矿棉板制品等的原料。考虑到矿棉板制品对熔体的品质要求,需要在熔渣中配加一定比例的调质原料,从而改变熔渣的酸度系数等特性来提升产品的档次,新配加的调质原料主要以石英砂等酸性颗粒物料为主,由于熔渣的导电性随温度的升高而有所改善,在熔渣导电性不足时还需要配加一定比例的 K 或 Na 等化合物来提升导电能力。调质料需要在常温下加入到热态熔渣中,在 1450℃~1600℃ 的高温下进行融化和均化,最终获得熔融的混合熔体,这一工艺过程被称为熔渣调质工艺。

[0003] 目前的熔渣调质工艺普遍是利用冲天炉设备对预加工后成具有一定粒度的冷态炉渣进行进行调质处理、加热处理生产矿棉,冲天炉调质工艺一般包括以下几步:

[0004] 首先将出炉的热态熔渣经过淬水处理或自然冷却,这些熔渣的出炉温度均在 1400~1600℃,一般而言,1 吨熔渣带有 1600~1800MJ 热量,大约相当于 55~61kg 标准煤完全燃烧后所产生的热量,属于高品质的余热资源,具有很高的回收价值。但是冷却工序既浪费了热能,还产生废水等二次污染,产品附加值低;

[0005] 然后,将冷态的固态炉渣转化为具有一定粒度的矿渣,其中所消耗的能源又进一步增加了冶金废渣处理的能耗;

[0006] 最后,利用冲天炉加热并熔融冷态矿渣和调质原料,将满足要求的原料分批从冲天炉的顶部装入炉内,炉内的焦炭在下部含有一定比例氧气的热风作用下燃烧产生高温,非焦炭原料在高温作用下逐步熔化并滴落至最下部的炉缸内,最终由熔体排放口直接排放到后道工序生产矿棉、微晶玻璃等新型材料。冲天炉内燃烧焦炭后所产生的煤气经过冲天炉的顶部煤气导出管排出,由于煤气中存在一定比例的 CO 含量,需要进行焚烧处理后才能在大 气中排放,同时由于煤气中还含有较大比例的 N_2 ,在进行煤气焚烧时会产生 NO_x 的有害气体,不仅能耗高,并且污染严重。

[0007] 目前还有一种新兴的双电弧炉调质工艺技术,其特点是环境清洁,污染小。首先是将冷态的炉渣和调质原料加入到第一个电弧炉中,然后通电加热升温熔化,在原料完全熔化并温度达到 1400℃ 以上后,将熔体倒入第二个电弧炉中进行保温和临时储存,第二个电弧炉开孔将熔体排放到后道工序生产矿棉。由于双电弧炉工艺采用的是电加热形式,故排放的废气量非常少。但是,双电弧炉采用的是间断式操作,熔体在电弧炉之间的运输采用倾倒的形式来完成,熔体在第二个电弧炉中很难充分混合,并且由于熔体在倾倒前后液面波动大,从而造成熔体排放的流量变化较大;在跨炉倾倒过程中,熔体内会产生大量的气泡,气泡将导致熔体排放流量大幅波动的加剧。此外,由于双电弧炉工艺中熔体在电弧炉中停

留的时间较短和混合不充分,在熔体排放前的均化效果无法达到后道工序的生产要求,因此推广受到限制。

实用新型内容

[0008] 本实用新型所要解决的技术问题在于提供一种利用电加热对热态熔渣进行调质处理,污染小、能耗低,并且混合均匀、混合后静止时间充分、排放流速稳定的熔渣调质复合炉窑及其操作工艺。

[0009] 本实用新型是通过以下技术方案实现的:

[0010] 一种熔渣调质复合炉窑,其特征在于:

[0011] 所述熔渣调质复合炉窑包括电弧炉和布置在电弧炉右侧下方的电熔窑,两者之间通过一条向下倾斜的沟道连通,

[0012] 所述电弧炉立式布置,炉内开设圆形炉腔,炉腔顶部为开口端,端口覆盖活动的炉盖,炉盖底部呈“品”字形配置三个柱形电极,电极伸入炉腔内,炉腔底壁上开设惰性气体吹入口,

[0013] 电弧炉的立式侧壁与水平底壁之间通过倒角连接,电弧炉右侧开设熔体排出口,左侧开设残铁排出口,熔体排出口位于倒角顶部,残铁排出口位于倒角底部;

[0014] 所述电熔窑窑腔为横向布置的长条形,包括左、右两个相互独立的混合室和均化室,两者之间通过隔墙分隔开,隔墙底部开设熔体过流孔连通混合室和均化室,

[0015] 混合室内配置搅拌器,底部开设残渣紧急排出口,

[0016] 均化室右侧底部开设熔体排放口,熔体排放口上方周围布置加热钨电极,靠近熔体排放口、均化室底部向上凸起与隔墙平行的挡墙,挡墙高度与熔体过流孔孔顶高度相匹配,

[0017] 挡墙左侧的均化室顶部开设惰性气体进口和惰性气体出口,挡墙右侧的均化室内配置液位计,挡墙左侧的均化室长度大于混合室长度;

[0018] 所述沟道上端连通电弧炉的熔体排出口,下端伸入混合室左侧顶部,沟道上配置开堵口组件。

[0019] 操作工艺分为以下几步:

[0020] ①将从高炉排渣口排出的、温度大于 1300℃ 的热态熔渣通过保温容器转运至电弧炉,对热态熔渣进行电加热升温;

[0021] ②当电弧炉中电极极心圆内熔体温度上升到大于等于高炉调质料的熔点温度时,向电弧炉中匀速添加常温或具有一定温度的固态调质料,并持续对电弧炉进行加热;

[0022] ③当所加的调质料完全熔化后、从电弧炉底部向炉内吹入惰性气体,利用吹气对热态熔渣和调质料的混合熔体进行初步搅拌;

[0023] ④利用沟道,将电弧炉中经过初步搅拌的混合熔体排入密封隔热的电熔窑;

[0024] ⑤在电熔窑的混合室中,利用搅拌器对混合熔体进行连续搅拌混合;

[0025] ⑥搅拌混合后的熔体在均化室静置均化,静置时间大于 1 小时,静置时保持电熔窑窑腔温度在 1400 ~ 1500℃;

[0026] ⑦均化后,通过惰性气体进口向均化室内吹入可调整压力的正压惰性气体以控制电熔窑中的气压、保持混合熔体液面高度,使混合熔体以 0.01 ~ 0.1m³/min 的速度从熔体

排放口排放。

[0027] 本装置及工艺是将高炉副产品的温度大于 1300℃ 热态熔渣直接通过保温容器转运至电弧炉,无中间冷却环节;当热态熔渣在电弧炉中引弧成功、且电极极心圆中熔体温度上升到能够熔化调质料的基础上再匀速添加调质料,当所加的调质料完全熔化后再采用从电弧炉底部向上吹入惰性气体的方式、对混合熔体进行初步搅拌,从而实现熔体初级混合;电弧炉与电熔窑之间采用沟道进行连接,当熔体在电弧炉中完全熔化并进行简单混合后,打开熔体排出口、通过定期排放的方式排放混合熔体,混合熔体经过一定倾角且采用耐热保温材料砌筑的沟道直接流入电熔窑中,由于采用了沟道排放的方式,进入电熔窑中的混合熔体流速比较稳定,不会有大量气泡产生;然后,初步混合后的熔体在混合室中经过机械搅拌充分混合和控制温度后、从混合室经过隔墙通道进入均化室均化,由于挡墙的存在,熔体先进入挡墙左侧的均化室静置均化,随着熔体持续排入,熔体液面逐渐升高,直至越过挡墙进入挡墙右侧的均化室,此时液面处的熔体已静置均化充分;最后,通过向均化室内吹入惰性气体、以控制均化室中的压力,从而将混合熔体的液面保持在一定高度,确保熔体的排放速度始终保持稳定。

[0028] 考虑到将热态熔渣直接加入电弧炉进行调质时,热态熔渣中很难避免少量铁水的进入,但是铁水作为矿棉生产的有害物质必须予以分离。因此在电弧炉底部设计一定高度差的熔体排出口和残铁排出口,热态熔渣飘浮在铁水上方,从上方的熔体排出口排出,残铁在炉内底部留存而不排进后道电熔窑中,当炉内残铁积存一定数量的残铁后,可以打开专门设计的残铁排出口进行残铁排放,这样既可以确保电弧炉工作长期稳定运行,又有利于炉衬的快速更换。同时考虑到,如果电弧炉底部为直角,铁水易在直角处形成涡流、淤积在电弧炉内部,因此电弧炉底部设计有倒角结构,避免铁水淤积。

[0029] 电熔窑的右端窑腔转角优选为圆角,也是考虑均化室末端熔体排放口两侧的窑体直角会产生熔体流动“死角”,造成熔体淤积,圆角可有效避免滞留在角落的熔体被冷却硬化。

[0030] 进一步的,在电弧炉的熔体排出口开孔处,炉腔侧壁上朝向炉腔中心凸起弧形的防蚀凸台,防蚀凸台上部朝向炉腔侧壁倾斜,下部竖直向下与炉腔底壁相接。对熔体排出口区域设计凸台可以减少熔渣流体对炉壁的侵蚀,延长炉壁的使用寿命。

[0031] 再进一步,电弧炉炉腔底壁上开设多个通槽,通槽内嵌装透气砖,形成惰性气体吹入口。

[0032] 再进一步,沟道顶部敞口,中段折弯,折弯段一侧布置开堵口组件,开堵口组件包括钻机和堵枪,钻机和堵枪可从敞口伸入沟道内,堵枪内设有冷却水管路。折弯段的折弯角度接近 90°,有利于紧凑布置开堵口组件,能有效控制沟道的长度,避免沟道过长造成熔体冷凝。电弧炉内混合熔体的排放采用定期排放方式:需要对熔体截流时,堵枪伸入沟道内与热态熔体接触,冷却水路冷却堵枪、与堵枪相接触的熔体冷凝结壳,沟道堵塞,熔体截流;需要排放熔体时,钻机受驱动破坏结壳部位,壳体碎裂后,熔体在沟道内重新流动。一体化开堵口组件可以实现迅速打开排渣口和迅速截止正常排出的熔渣。

[0033] 为了提高熔体的混合效果,电熔窑分隔成混合室和均化室二部分,混合室的体积占总体积的 10%~40%,优选为 1/3。电熔窑的最大储存熔渣量约 75t,最小储存熔渣约 10t。这样可以保证高炉熔体在混合室内进行充分混合,然后混合好的熔体经过隔墙下部的

通道流入均化室内。均化室不仅容积较大,有利于熔体的充分均化,而且也能保证熔体在均化室内的液位基本稳定。

[0034] 考虑电弧炉冶炼周期内间断排放熔体会造成液位波动现象,在均化室顶部设置了惰性气体进口和惰性气体出口,这样既有利于通过调节惰性气体压力来确保液位的稳定,又可以通过调整惰性气体流量来实现对过热熔体的短时间冷却。惰性气体参数的控制可以通过熔体排放口上方的液位检测仪来调整。

[0035] 在熔体排出口前方 1 米的位置设置了矮档墙,主要目的是增加熔体在均化室的运行距离,从而增强均化效果;挡墙高度与隔墙下部熔体过流孔的高度相同,这样就能杜绝从电弧炉排入电熔窑的少量铁水进入下道工序。在系统设备进行长时间检修时,可以利用混合室底部的残渣紧急排出口将电熔窑的熔体完全排空。

[0036] 在电熔窑右端的熔体排放口上方周围布置有加热钼电极,加热钼电极在正常生产过程中仅作为备用的加热系统存在,即在正常生产过程中,依靠电熔窑的炉体散热来调节熔体的温度,在炉体散热仍不能满足降温要求的基础上,可以通过调整惰性气体流量来实现对过热熔体的短时间冷却;相反,当后工序设备长时间故障导致熔体长时间滞留电熔窑中时,伴随炉体的热量过分散失,存在熔体会因过度降温产生硬化的风险,在这种情况下,电弧炉必定已经停止加热,这样就可以利用电弧炉的变压器系统对电熔窑的钼电极电加热系统供电,从而确保电熔窑的长期稳定运行。

[0037] 需要说明的是,说明书中所提左、右的位置关系仅是为了描述方便而使用的一种相对的位置关系,并不是对所述方位的绝对限制。

[0038] 本实用新型的有益效果在于:

[0039] 1) 利用温度在 1300℃ 上的高炉热熔渣直接调质处理,配以电熔辅助熔制系统,与传统的冲天炉工艺相比,能耗较后者降低 40% 左右,节约了大量能源,产品成本降低 15% 左右,并且对于环境的污染要小的多;

[0040] 2) 采用电熔辅助熔制系统,比一般矿棉厂冲天炉熔制系统的可控性强,熔体的粘度、温度、成份调整更容易,其成纤率能达到 85 ~ 90%,而一般矿棉厂的成纤率为 80%;

[0041] 3) 与双电弧炉调质工艺技术相比,电弧炉电熔窑的复合调质工艺混合充分,静置均化彻底,并且排放流量非常稳定,利于下道工序加工。

附图说明

[0042] 图 1 为本实用新型一种优选结构正视剖面图

[0043] 图 2 为图 1 俯视局剖图

[0044] 图 1-2 中:1 为电弧炉,2 为惰性气体吹入口,4 为电极,5 为熔体排出口,6 为残铁排出口,7 为电熔窑,8 为混合室,9 为均化室,10 为隔墙,101 为熔体过流孔,11 为沟道,12 为开堵口组件,13 为残渣紧急排出口,14 为搅拌器,15 为熔体排放口,16 为加热钼电极,17 为挡墙,18 为惰性气体进口,19 为惰性气体出口,20 为液位计,21 为防蚀凸台。

具体实施方式

[0045] 下面结合附图对本实用新型作进一步说明。

[0046] 本实用新型采用电弧炉和电熔窑相结合的调质工艺:

[0047] 电弧炉 1 加热的主要特点是非连续性生产,故在电弧炉 1 中仅能满足调质原料的熔化和简单混合,但是熔体的均化功能仍另需一定的时间完成,即熔体在电弧炉 1 中完成调质混合后还需额外的时间来完成均化功能。

[0048] 电熔窑 7 的主要特点是让熔体混合和均化充分,同时可以实现保温功能,从电熔窑 7 中排出的熔体特性稳定,即温度和流量均能保持稳定状态,该特性也是矿棉离心机正常工作的必备条件。

[0049] 电弧炉 1 和布电熔窑 7 之间通过一条向下倾斜的沟道 11 连通。

[0050] 电弧炉 1 立式布置,炉内开设圆形炉腔,炉腔顶部为开口端,端口覆盖活动的炉盖,炉盖底部呈“品”字形配置三个柱形电极 4,电极 4 伸入炉腔内,炉腔底壁上开设惰性气体吹入口 2,电弧炉 1 的立式侧壁与水平底壁之间通过倒角连接,电弧炉 1 右侧开设熔体排出口 5,左侧开设残铁排出口 6,熔体排出口 5 位于倒角顶部,残铁排出口 6 位于倒角底部,在电弧炉 1 的熔体排出口 5 开孔处,炉腔侧壁上朝向炉腔中心凸起弧形的防蚀凸台 21,防蚀凸台 21 上部朝向炉腔侧壁倾斜,下部竖直向下与炉腔底壁相接;

[0051] 电熔窑 7 窑腔为横向布置的长条形,右端窑腔转角为圆角。电熔窑 7 包括左、右两个相互独立的混合室 8 和均化室 9,两者之间通过隔墙 10 分隔开,隔墙 10 底部开设熔体过流孔 101 连通混合室 8 和均化室 9,混合室 8 内配置搅拌器 14,底部开设残渣紧急排出口 13,均化室 9 右侧底部开设熔体排放口 15,熔体排放口 15 上方布置加热钼电极 16,靠近熔体排放口 15、均化室 9 底部向上凸起与隔墙 10 平行的挡墙 17,挡墙 17 高度与熔体过流孔 101 孔顶高度相匹配,挡墙 17 左侧的均化室 9 顶部开设惰性气体进口 18 和惰性气体出口 19,挡墙右侧的均化室 9 内配置液位计 20,挡墙 17 左侧的均化室 9 长度大于混合室 8 长度;

[0052] 沟道 11 上端连通电弧炉 1 的熔体排出口 5,下端伸入混合室 8 左侧顶部,沟道 11 上配置开堵口组件 12。沟道 11 中部折弯,折弯段侧壁上开设通孔连通沟道 11 内外,通孔一侧布置开堵口组件 12,开堵口组件 12 包括钻机和泥枪,钻机和泥枪可伸入通孔进入沟道内部,泥枪内设有冷却水管路。

[0053] 在利用上述装置进行调质处理时:

[0054] ①将从高炉排渣口排出的、温度大于 1300℃ 的热态熔渣通过保温容器转运至电弧炉 1,对热态熔渣进行电加热升温;

[0055] ②当电弧炉 1 中电极 4 极心圆内熔体温度上升到大于等于高炉调质料的熔点温度(通常这个温度是 1450℃ 左右)时,向电弧炉 1 中匀速添加常温的固态调质料,并持续对电弧炉 1 进行加热,图 2 中电极 4 外缘的虚线圈部位即为电极极心圆;

[0056] ③当所加的调质料完全熔化后、从电弧炉 1 底部向炉内吹入惰性气体,利用吹气对热态熔渣和调质料的混合熔体进行初步搅拌;

[0057] ④利用沟道 11,将电弧炉 1 中经过吹气搅拌的混合熔体排入密封隔热的电熔窑 7;

[0058] ⑤在电熔窑 7 的混合室 8 中,利用搅拌器 14 对混合熔体进行连续搅拌混合;

[0059] ⑥搅拌混合后的熔体在均化室 9 静置均化,静置时间大于 1 小时,静置时保持电熔窑 7 窑腔温度在 1400 ~ 1500℃;

[0060] ⑦均化后,通过惰性气体进口 18 向均化室 9 内吹入正压惰性气体以控制电熔窑 7 中的气压、保持混合熔体液面高度,将混合熔体以一稳定 0.5 ~ 2m/min 速度从熔体排放口

15 排放。

[0061] 考虑高炉热态熔渣本身具有较高的热量,本实用新型装置及工艺的主要工作是在调质过程中将调质原料完全熔化后再进行均化,最终实现熔体品质的稳定。对比相关工艺所使用的电弧炉 1 工艺特点和本项目介质的特殊性,结合目前炼钢电弧炉 1 和冶炼合金还原电弧炉 1 的不同特点,设计了本装置具有快速熔化功能,且固定炉体的小容量立式电弧炉 1。

[0062] 首先电弧炉 1 的容积必须满足最小接渣日均次数并确保矿棉生产线连续生产的要求。由于利用高炉熔渣制备矿棉必须避免铁水进入下道工序,且利用电弧加热能容调质原料尽快熔化,故选用致密的石墨电极是最佳的电极材料。电弧炉 1 的炉盖采用钢包精炼炉的液压提升并旋转机构,这样在利用渣罐接取熔渣后可以打开炉盖直接将熔渣倒入炉内,然后盖上炉盖、插入电极进行升温冶炼。考虑电弧炉 1 弧光的高温效果,炉盖采用水冷结构。

[0063] 此外,选用高液位的炉体结构可以减少能源的散失量,但是高液位熔体在电弧加热作用下会在液位上下形成温度差,为了减少熔体的温度差,在炉体下部设计用于搅拌的惰性气体吹入口,可以实现熔体在冶炼过程中的搅拌功能。

[0064] 与电弧炉 1 容积相匹配的电熔窑,混合室的体积占总体积的 27.3%。电熔窑的最大熔渣量约 75t,最小熔渣约 10t。

[0065] 考虑本电弧炉 1 容积不大,且熔渣电加热熔化过程对炉渣砖衬的影响较大,同时本电弧炉 1 砖衬的更换时间约 2~3 天,故优选采取二套炉体结构,一生产和一检修的模式可以确保正常生产的连续进行。

[0066] 为了提高装置的使用寿命,电弧炉 1 炉体优选为厚炉壁结构。炉体内全部采用 Al-Si 耐酸砖砌筑,炉腔高度为 1~10m,内径为 1.5~10m,炉腔侧壁壁厚为 0.2~0.8m,炉底厚度为 0.5~1m,倒角高度为 0.1~0.5m;电熔窑 7 耐材通常需用优质 Al-Si 耐酸耐材,但均化室隔墙 10 和挡墙 17 耐材均可以选用非亲渣系的耐材;沟道 11 采用能够较少熔渣黏结的 $Al_2O_3-SiC-C$ 系列和黏土砖复合砌筑结构和大倾角的沟道布置,沟道 11 的倾斜角度优选为 $10\sim 30^\circ$ 。

[0067] 下表表述了本实用新型电炉电熔窑设备及工艺与传统冲天炉工艺、双电弧炉工艺的主要区别:

[0068]

	冲天炉调质工艺	双电弧炉调质工艺	电弧炉+电熔窑调质工艺
使用设备	冲天炉	双电弧炉	电弧炉+电熔窑
加入矿渣形态	常温矿渣微粉	常温矿渣	1300℃以上的热态熔渣
设备功能	升温到 1500℃以上，熔化矿渣和调质料	电弧炉 1: 升温到 1500℃以上，熔化矿渣和调质料	电弧炉: 升温到 1450℃以上，熔化调质料，吹气初步混合熔体
		电弧炉 2: 保温和临时储存	电熔窑: 机械搅拌混合熔体，1 小时以上静置均化后稳定流速排放
设备连通物料运输		无连通，倾倒运输（熔体排放流量变化大，并有大量气泡）	沟道连通，定期排放（熔体排放无气泡，流量稳定）
物料排出	排放较稳定，温度不可控	排放不可调控，流量变化大，温度不可控	物料排放稳定，温度可控
能耗及污染	能耗高，污染大	能耗低，污染小	能耗低，污染小
调质产品	混合均化较充分	混合均化不充分	混合均化非常充分

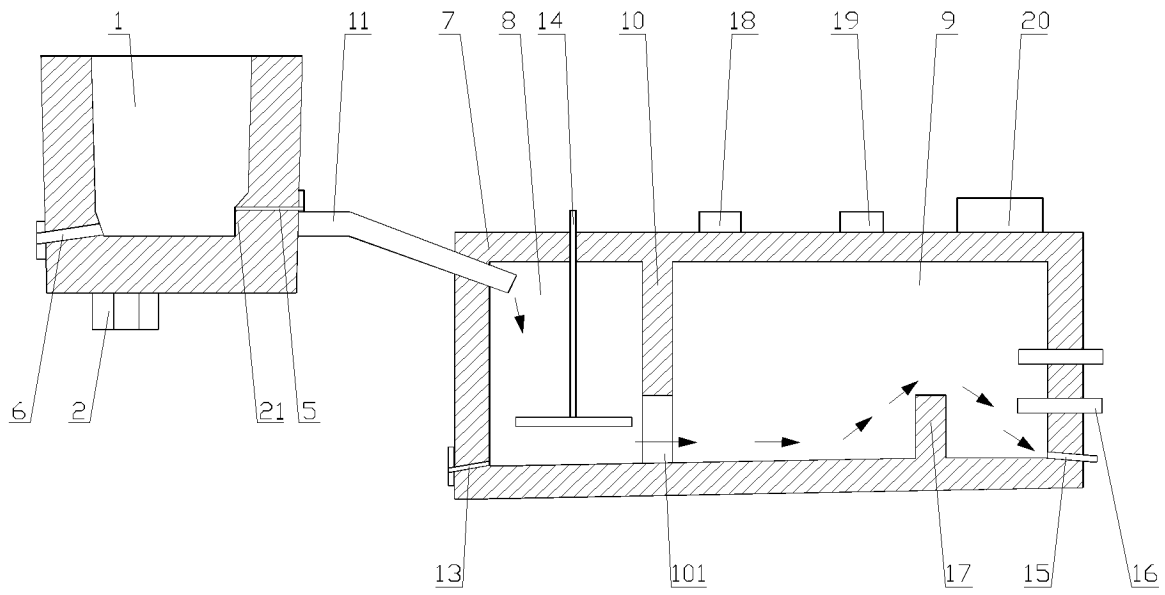


图 1

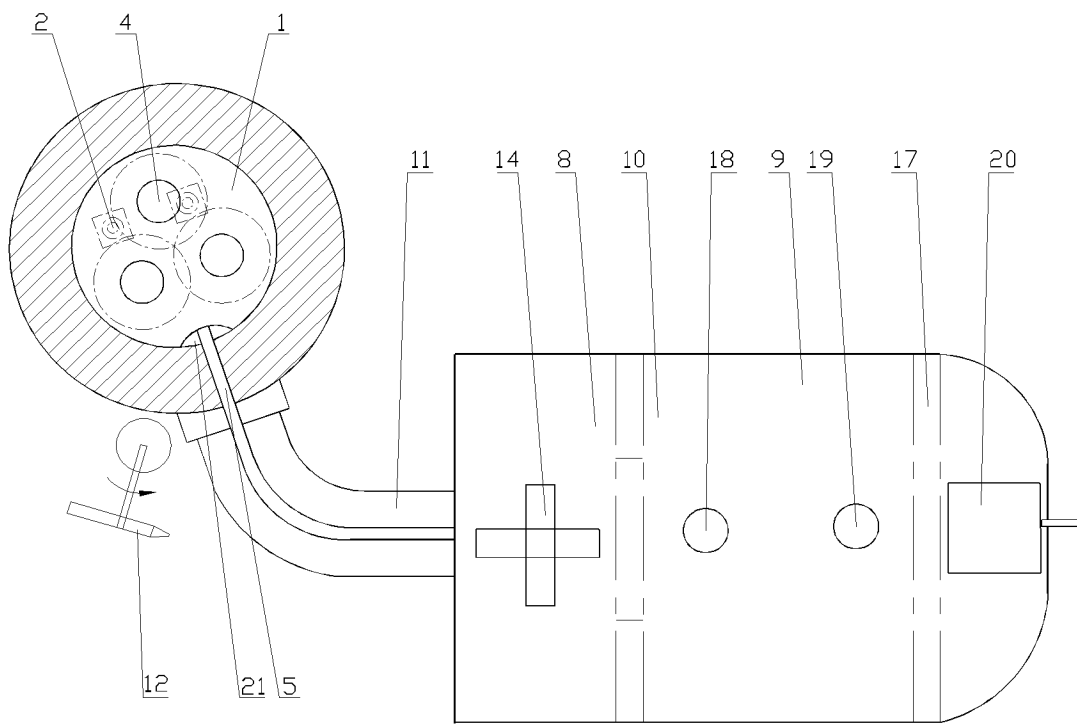


图 2