

본 발명은 측정을 사용하여 환자의 건강상태를 모니터링하는 방법에 관한 것이다. 환자와 그를 치료하는 자 사이의 접촉을 개선하기 위하여, 측정결과들이 무선 데이터 전송 링크를 사용하는 통신장치(1)를 통하여 환자의 건강상태를 모니터링하는 자가 사용가능한 데이터 처리 시스템(9)으로 공급되며, 환자의 건강상태는 상기 데이터 처리 시스템(9)내에 저장된 데이터에 의하여 모니터링된다.

대표도

도 1

명세서

기술분야

본 발명은 측정을 사용하여 환자의 건강상태를 모니터링하는 방법에 관한 것이다. 또한, 본 발명은 환자의 건강 상태를 모니터링하는 시스템과 관련되며, 상기 시스템은 환자의 건강 상태를 평가하기 위하여 측정을 수행하는 휴대용 측정장치와, 환자를 치료하는 자가 사용가능하고 수행된 측정의 결과들에 관한 데이터를 관리하는 데이터 처리시스템을 포함한다. 본 발명은 또한 환자의 건강상태를 평가하기 위하여 측정을 수행하는 휴대용 측정 장치와 관련된다.

본 발명은 특히 당뇨병 환자의 건강상태에 대한 자가조처(self-care) 및 모니터링에 관한 것이나, 본 발명에 따른 방법, 시스템 및 측정 시스템은 다른 관련분야에서 사용될 수도 있다. 하지만, 이하에서 본 발명은 특별히 당뇨병을 치료하는 것에 관련된 예를 사용하여 기술된다.

배경기술

잘 알려져 있는 바와 같이, 당뇨병 환자의 건강상태를 모니터링하는 것은 근본적으로 환자 혈당 수준에 대하여 정기적인 간격으로 측정하는 것을 기초로 한다. 당뇨병을 치료하는데는 환자의 혈당 수준이 허용영역 이내에 유지되고 있는지와 환자의 약물치료가 적절한지를 확인하기 위하여 정기적인 측정과 측정결과와 정기적인 모니터링을 필요로 한다.

하지만, 현재의 환자 건강 관리 시스템에서는 재정 및 실제적인 이유로 인하여 당뇨병 환자들을 치료함에 있어서 전문화된 자가 개인적으로 환자의 건강을 지속적으로 모니터링하는 것이 가능하지 않으나, 환자의 건강상태를 모니터링하는 것은 환자 자신에게 크게 의존한다. 따라서, 환자 자신은 정기적인 측정을 수행하여야 한다. 측정을 수행하기 위해서는, 환자가 예를들어 피부를 절개하기 위한 란셋, 혈액 샘플을 취하기 위한 스트립 및 혈당 수준을 측정하기 위해서 상기 혈액샘플을 담고 있는 스트립이 공급되어지는 측정장치를 포함한 몇가지 도구들을 사용하여야 한다. 종래의 측정장치들은 일반적으로 전기적 또는 광학적으로 혈당 수준을 측정한다. 긴 기간동안 혈당 수준과 같은 환자 건강상태의 경과에 대한 데이터를 얻기 위하여, 환자는 가령 혈액 샘플의 결과 기록을 보관하여야 한다.

상대적으로 많은 수의 당뇨병 환자들이 이차적인 질병들(예를들어, 심장 혈관 질환, 신경 장애 또는 시력장애)을 앓고 있어 결과적으로 사회에 상당한 비용을 야기시키고 있다는 사실은, 현재 의사들이 환자들을 충분히 효율적으로 치료할 수 없거나 환자가 스스로 조처하도록 도울 수 없다는 것을 명백하게 보여준다. 이것에 대한 하나의 이유는 각 의사가 종종 많은 수의 환자들을 치료하기 때문에 각 개개의 환자와 의사 사이의 접촉이 예를들어 약속이 너무 적고 따라서 의사는 개개의 환자에게 대한 건강상태의 경과를 충분히 효율적으로 모니터링할 수 없다. 또한, 의사에게 제출된 데이터는 환자 자신의 기록에 의존하며, 측정결과가 잘못 기록되거나 전혀 기록되지 않을 가능성이 항상 존재한다.

발명의 상세한 설명

본 발명의 목적은 상술한 문제를 해결하고 의사가 환자를 치료함에 있어 그의 조처 하에서 환자의 건강상태를 종래보다 정확하고 효율적으로 모니터링할 수 있도록 하는 방법을 제공하는 것이다. 이러한 목적은 환자가 독립적으로 측정을 수행하고 무선 데이터 전송링크를 사용하는 통신장치를 통하여 측정결과들을 환자의 건강상태를 모니터링하는 자가 사용 가능한 데이터 처리 장치로 공급하고, 상기 데이터 처리 장치에 저장된 데이터에 의하여 환자의 건강상태를 모니터링하는 것을 특징으로 하는 본 발명에 따른 방법에 의하여 달성된다.

"환자의 건강상태를 모니터링하는 자"이라는 표현은 여기서 환자를 치료하는데 참가하는 자와 환자의 건강상태를 모니터링할 필요가 있는 자를 일컫는다. 따라서, 이러한 자는 의사이어야 할 필요가 없으며, 예를들어 아이를 치료하는 것과 관련하여 부모는 환자의 건강상태를 모니터링할 수 있다.

본 발명은 또한 본 발명에 따른 방법이 사용되는 시스템에 관련된다. 본 발명에 따른 시스템은 측정장치가 측정 유니트와 무선 데이터 전송 링크를 사용하고 상기 유니트에 접속된 통신장치로 구성된 것을 특징으로 하며, 상기 측정장치는 측정 유니트에 의해 수행된 측정결과를 상기 데이터 전송링크를 통하여 데이터 처리 시스템으로 공급하는 공급 수단을 포함한다. 상술한 데이터 처리 시스템은 예를들어 병원의 데이터 처리 시스템, 또는 몇몇 다른 해당 지원 유니트일 수 있다.

본 발명은 또한 본 발명에 따른 방법이 사용되는 휴대용 측정장치와 관련된다. 본 발명에 따른 측정장치는 측정 유니트와 무선 데이터 전송링크를 사용하고 상기 유니트에 접속된 통신장치로 구성되고, 상기 측정 유니트는 측정 유니트에 의해 수행된 측정결과를 통신장치를 통하여 환자를 치료하는 자가 사용 가능한 데이터 처리 시스템으로 공급하는 공급 수단을 포함한다.

용어 "통신장치"는 여기서 무선통신에 적합하고 그것에 의하여 환자가 현재 어디에 있는가에 관계없이 환자가 그의 측정결과를 그의 의사가 사용 가능한 데이터 처리 시스템으로 전송할 수 있는 모든 장치를 일컫는다. 이러한 통신장치는 예를들어 기지국들, 또는 가능하게는 위성을 통하여 동작되는 이동전화 또는 쌍방향 페이지와 같은 모든 무선 전송기일 수 있다.

본 발명은 환자 자신에 의하여 수행된 측정결과가 무선 데이터 통신링크를 통하여 직접 그를 치료하는 자 또는 자들에게 자동적으로 전송되면, 의사는 이전보다 양호해진 환자 건강상태의 경과를 모니터링하여 환자의 자가조치를 도울 수 있게 함으로써 환자 치료가 상당히 개선되는 아이디어를 기초로 한다. 무선 데이터 통신은 필요할 경우 환자의 현 위치에 관계없이 환자의 건강상태와 관련된 측정결과들을 실시간으로 얻을 수 있도록 해준다. 따라서, 의사가 환자 건강상태의 최근 경과에 대해서 정보를 제공받기 위하여 환자와 의사가 개인적으로 만날 필요가 없으며, 다만 환자는 예를들어 원격지에 위치한 여름 별장에서 최근의 측정결과를 의사에게 전송하고, 그 다음에 필요할 경우 환자와 의사는 예를들어 전화 상으로 계속적인 치료에 관하여 논의할 수 있다. 또한, 예를들어 환자의 최근 측정결과를 검사하면, 의사는 환자의 처방이 변경되어야 하는지를 발견할 수 있으며 따라서 환자에게 추가적인 정밀검사를 위하여 만날 시일을 문의할 수 있다. 따라서, 본 발명에 따른 장치의 근본적인 장점은 환자로부터 의사에게 측정결과들을 정확하고 신속히 전송하고, 측정결과들에서 예를들어 환자의 실제 운동 및/또는 다이어트 수준이 보다 명확하고, 병원 주변이 그 결과들을 왜곡시키지 않도록 환자의 정상 환경에서 측정결과들을 수집하고, 의사와 만날 일시를 정하지 않고도 의사가 환자의 최근 건강상태 경과를 모니터링할 수 있고, 이러한 경우 환자는 미리 정해진 스케들에 의하지 않고 환자가 진정으로 필요할 때만 의사/병원을 방문할 수 있다.

본 발명에 따른 측정장치의 바람직한 실시예에서는, 측정장치가 이동전화와 측정 유니트 및 상기 이동전화의 배터리 영역 내에 위치한 배터리의 조합으로 구성된다. 이 본 발명의 실시예는 예를들어, GSM 시스템의 이동전화와 기존의 이동통신 시스템과 같은 종전의 구성요소들을 사용하여 구현될 수 있기 때문에 매우 장점이 많으며, 따라서 본 발명에 따른 장치의 응용은 매우 경제적이다. 또한, 측정 유니트가 이동전화의 배터리 영역내에 위치되는 방법으로 설계되면, 환자가 휴대하여야 하는 물건의 수가 최소화된다. 따라서, 환자는 다른 사람들의 주의를 끌지 않고도 개별적인 측정장치를 휴대할 때와 동일한 방법으로 상기 측정장치를 용이하게 휴대할 수 있다. 이동전화의 다른 장점은 예를들어 환자의 최근 측정결과들을 기초로 예를들어 저혈당증의 위험이 증가한 경우와 같이 개인적인 접촉의 필요성을 발견한 상황에서 의사가 언제라도 전화에 의하여 환자와 접촉할 수 있다는 것이다.

본 발명에 다른 바람직한 방법, 시스템 및 측정장치는 첨부된 종속 청구항 제2, 4, 및 6 내지 11항에 개시되어있다.

이하 첨부된 도면들에서 나타내어진 바람직한 실시예들에 의하여 예시적으로 본 발명을 보다 상세히 기술하기로 한다.

도면의 간단한 설명

도 1은 본 발명에 따른 시스템의 첫 번째 바람직한 실시예를 도시한 도면이다.

도 2 및 도 3은 본 발명에 따른 측정장치의 첫 번째 바람직한 실시예를 도시한 도면이다.

도 4는 도 3에 도시한 스트립을 도시한 도면이다.

실시예

도 1은 본 발명에 따른 시스템의 첫 번째 바람직한 실시예를 도시한 블록도이다. 도 1에 나타난 측정장치는 이동전화와 측정유닛으로 구성된다. 본 발명은 이하에서 측정장치가 예를들어 혈압, 체온 또는 맥박을 측정하는 것과 같은 다른 측정을 수행할 수 있는 수단을 포함할 수 있지만 혈당 수준을 측정하는 수단을 포함한다고 가정하여 예시적으로 기술된다.

환자가 측정장치(1)에 포함된 측정 유닛에 의하여 측정을 수행하였으면, 측정장치(1)는 측정결과를 병원(2)의 데이터 처리 시스템(9)으로 전송한다. 이것은 측정장치(1)의 일부를 형성하고, 일 예로써 GSM 이동통신 시스템(그룹 스페셜 모빌(Group Spécial Mobile))의 이동전화라고 가정되는 이동전화가 측정유닛으로부터 공급된 측정결과를 쇼트 메시지(3: short message) 형태로 기지국(4)에 전송하는 방법으로 발생된다. 기지국(4)은 그 메시지를 기지국 제어기(5), 이동 서비스 스위칭센터(6: mobile services switching center), 및 게이트웨이 센터(7)를 통하여 이동 시스템내의 쇼트메시지 서비스센터(8: short message service center(SMSC))로 보낸다. GSM 시스템과 그 쇼트메시지 서비스는 예를들어 "이동 통신을 위한 GSM 시스템(GSM System for Mobile Communications), 엠. 모울리(M. Mouly) 및 엠. 비. 포테트(M. -B. Pautet) 저, 프랑스, 팔라이소(Palaisau), 1992, ISBN: 2-9507190-0-7)"에 보다 상세히 기술되어 있기 때문에, 여기서는 더 이상 자세히 기술하지 않기로 한다.

쇼트메시지 서비스센터(8)는 각각의 경우에 환자의 측정장치(1)로부터 수신된 쇼트메시지를 직접 병원의 환자 데이터 베이스가 저장되어 있는 병원(2)의 데이터 처리 시스템(9)으로 전송하도록 특별하게 프로그래밍될 수 있으며, 또는 대안적으로 환자를 치료하는 의사가 병원(2)의 데이터 처리 시스템(9)을 통하여 또는 대안적으로 예를들어 그의 이동전화(10)를 통하여 상기 메시지를 읽을 때까지 상기 메시지가 쇼트메시지 서비스센터(8)에 임시로 저장될 수도 있다. 따라서, 환자를 치료하는 의사는 의사 및/또는 환자의 현재 위치에 관계없이 환자의 측정결과에 항상 액세스할 수 있다.

병원 데이터 처리 시스템(9)은 환자 자신의 측정장치(1)에 의하여 수행된 또는 대안적으로 수년간 병원에서 수행된 각 환자에 대한 측정결과들을 저장하는 것이 바람직하다. 따라서, 환자를 치료하는 의사는 의사와 환자가 서로 직접 교신하지 않을 때에도 예를들어 추이분석을 사용함으로써 데이터 처리 시스템(9)을 통하여 환자의 건강상태 결과를 모니터링할 수 있다.

필요시, 환자는 그의 측정장치(1)로부터 측정결과와 측정시간이 아닌 다른 정보를 전송할 수 있다. 즉, 예를들어 당뇨병 환자는 그의 다이어트, 인슐린 복용량, 운동 또는 그와 같은 것에 관한 데이터를 측정장치의 키보드를 통하여 공급할 수 있으며, 또한 이 정보는 쇼트 메시지에 의하여 환자를 치료하는 의사에 의하여 사용되는 데이터 처리시스템(9)으로 보내질 수 있다.

병원 데이터 처리 시스템(9)은 또한 개별적인 환자들 및/또는 예를들어 일정 질병을 갖는 모든 환자들과 관련된 다른 보고를 공급할 수도 있다. 따라서, 환자 자신의 의사가 아닌 사용자들도 또한 예를들어 각기 다른 종류의 통계값이나 치료를 위한 처방을 작성하기 위하여 데이터 처리 시스템(9)내에서 수집된 정보를 사용할 수 있다. 가능한 다른 사용자들으로써 예를 들어 기관들, 보험회사들, 연구센터들 및 그와 같은 것들을 포함된다.

도 2 및 도 3에는 본 발명에 따른 측정장치의 첫 번째 바람직한 실시예를 도시하였다. 도 2에서는 상기 측정장치를 사시도로 나타내었으며, 도 3에서는 후면도로 나타내었다. 측정장치(1)는 이동전화(MS)와 상기 이동전화의 배터리 영역에 위치한 측정유닛(11)로 구성된다. 상기 측정유닛과 상기 이동전화는 예를들어 전선으로 접속되는 본질적으로 완전히 개별적인 구성요소들일 수도 있으며, 하지만 이러한 경우 환자는 하나 대신에 두 개의 개별적인 부품을 휴대하여야 한다.

도 2 및 도 3에 도시한 이동전화(MS)는 기본적으로 구비된 커넥터들에 의하여 예를들어 배터리 영역내에 위치한 측정유닛(11)가 전화의 통신 버스에 접속될 수 있는 GSM 시스템의 전화일 수도 있다. 상기 전화는 측정 유닛(11)가 전화의 디스플레이(12)와 키보드(13)를 사용할 수 있도록 그 소프트웨어와 관련하여 변경될 수 있다.

측정 유닛(11)는 이동전화(MS)의 일반 배터리가 제거되었을 때 그 배터리 영역내에 끼워지는 방법으로 설계된다. 측정수단과 더불어, 측정 유닛은 또한 이동전화(MS) 및 측정 유닛(11) 자체에 동작전압을 공급하는 배터리(14)를 포함한다. 측정 유닛은 배터리(14)가 모두 떨어져 이동전화에서 통화를 수행할 수 없을 때에도 측정을 수행할 수 있도록 백업 배터리를 더 포함하는 것이 바람직하다.

도 3에는 측정장치(1)의 측정유닛내에 구비된 측정수단을 도시하였다. 측정장치는 광학적으로 또는 피부를 관통할 필요도 없이 측정을 수행하는 수단을 구비할 수도 있지만 도 3에 도시된 측정장치는 기본적으로 전기적인 방법으로 혈당수준을 측정하는 수단을 포함한다.

측정유닛(11)는 예를들어 스프링에 의하여 동작되는 합체된 란셋(19)을 포함함으로써 환자가 그것으로 피부를 용이하게 찌를 수 있다. 그 다음에 환자는 기본적으로 알려져 있고 예를들어 측정유닛(11)내의 털(15)상에 위치하는 스트립(16)을 끄집어내며, 상기 스트립에는 혈액방울이 스며들게 된다(스트립의 구조는 도 4에 보다 상세하게 나타내어진다). 측정유닛(11)내에 구비되는 한 털은 예를들어 일주일 동안에 필요한 스트립을 포함할 수 있다. 상기 스트립 내에 구비되어 그들 사이에 혈액방울이 흡수되는 전극들은 측정유닛(11)내에 구비된 전자부에 접속되며, 상기 전자부는 혈당 수준을 측정하는 수단을 포함한다. 이러한 목적으로, 전자부(20)는 예를들어 A/D 변환기 및 예를들어 각기 다른 전자적 측정값들에 해당하는 혈당 수준이 저장되는 ROM 테이블과 같은 메모리를 포함한다. 만일 측정유닛(11)가 저항적 측정 대신에 광학적 측정을 사용한다면 상기 ROM 테이블은 상응하여 각기 다른 광학적 측정값들에 해당하는 혈당 수준을 저장하게 된다.

전자부(20)는 또한 측정결과가 저장될 수 있는 메모리를 포함하는 것이 바람직하다. 따라서, 측정을 수행함에 있어서 측정하는 당시에는 이동전화(MS)가 측정유닛(11)에 접속될 것을 요구하지 않지만, 측정 결과가 그곳에 구비된 메모리 내에 저장될 수 있도록 측정유닛은 독립적으로 동작할 수 있다. 그 다음에 측정유닛(11)이 이동전화(MS)에 접속되면(또는 측정이 완료될 때, 측정유닛(11)이 이동전화에 지속적으로 접속되어 있으면), 측정유닛(11)의 전자부는 측정결과를 환자를 치료하는 의사의 데이터 처리시스템으로 보내기 위하여 도 1과 관련하여 기술된 쇼트메시지 전송을 활성화시킨다.

전자부(20)는 환자가 이전의 측정결과들을 검색하고 이동전화(MS)의 키보드(13)와 디스플레이(12)에 의하여 그들의 경과를 모니터링할 수 있도록 메모리 내에 초기의 측정결과들을 저장하고 그것들에 관한 통계값들을 컴파일하기 위한 수단을 포함하는 것이 바람직하다. 전자부(20)는 또한 예를들어 디스플레이(12)를 통하여 조언을 제공함으로써 환자가 측정을 수행하는 것을 안내하는 측정활동과 관련된 특정 프로그램을 저장할 수 있다. 상기 프로그램은 예를들어 측정결과가 소정의 임계값을 초과하거나 미달하면 환자에게 즉시 의사를 접촉할 것을 촉구하는 프롬프트를 제공할 수 있다.

도 4에는 도 3에 도시한 스트립(16)을 나타내었다. 예를들어 2 mm × 7 mm의 외부 치수를 갖는 스트립(16)은 기본적으로 두 개의 합체된 전극들(17,18)을 포함한다. 전극들 사이에는 혈액 샘플을 흡수하는 모세관이 있다. 그 다음에 혈액샘플은 스트립에서 돌출된 전극들(17,18)의 끝 부분을 측정유닛에 접속함으로써 전기적인 측정이 가능하게 된다.

상술한 설명 및 관련 도면들은 오직 본 발명을 나타내기 위한 것으로 이해되어야 한다. 당업자에 있어 첨부된 청구항들에 개시된 본 발명의 범위 및 정신을 벗어남이 없이 본 발명의 다양한 변형 및 수정이 있을 수 있음은 명백하다.

(57) 청구의 범위

청구항 1.

환자의 건강상태를 모니터링하는 방법에 있어서,

이동전화(MS)의 배터리 공간에 결합되는 휴대용 측정장치(1)를 사용하여 환자에 대하여 측정으로 수행하는 단계;

측정결과를, 무선 데이터통신 링크를 사용해서, 이동전화를 통하여 환자의 건강상태를 모니터링하는 자가 사용가능한 데이터 처리 시스템(9)으로 공급하는 단계;

상기 데이터 처리 시스템내에 저장된 데이터를 이용하여 환자의 건강상태를 모니터링하는 단계; 및

환자의 건강에 대해 전화상으로 논의할 필요가 있는 경우에 상기 이동전화로 또는 상기 이동전화로부터 전화 호출을 개시하는 단계

를 포함하는 것을 특징으로 하는 환자 건강상태 모니터링 방법.

청구항 2.

환자의 건강상태를 모니터링하는데 사용하는 시스템에 있어서,

환자를 치료하는 자가 사용가능하고 수행된 측정 결과들에 관한 데이터를 관리하는 데이터 처리 시스템(9); 및
환자의 건강상태를 평가하기 위하여 측정을 수행하는 휴대용 측정장치(1);를 포함하고,

상기 측정장치(1)는 측정유니트(11)와 무선 데이터 전송링크(3,4,5,6,7,8)를 사용하는 이동전화(MS)로 구성되고, 측정유니트(11)는 이동전화(MS)의 배터리 공간에 결합되며, 측정장치(1)는 상기 측정유니트에 의하여 수행된 측정결과를 상기 데이터 전송링크를 통하여 상기 데이터 처리 시스템(9)으로 공급하는 수단(MS)을 구비하며, 상기 이동전화는 환자의 건강에 대해 전화상으로 논의할 필요가 있는 경우에 이동전화로 또는 이동전화로부터의 전화 호출 개시를 가능하게 하는 것을 특징으로 하는 환자 건강상태 모니터링 시스템.

청구항 3.

제2항에 있어서, 상기 측정유니트(11)는 환자의 혈당수준을 측정하고 이동전화를 통하여 측정결과를 데이터 처리 시스템(9)으로 공급하는 수단(15,16,19,20)을 포함하는 것을 특징으로 하는 환자 건강상태 모니터링 시스템.

청구항 4.

환자의 건강상태를 평가하기 위하여 측정을 수행하는 휴대용 측정장치(1)로서,

측정유니트(11)와, 무선 데이터 전송링크(3,4,5,6,7,8)를 사용하는 이동전화(MS)를 포함하여 구성되고, 측정유니트(11)는 상기 이동전화의 배터리 공간에 결합되고, 측정장치(1)는 측정결과를 상기 이동전화를 통하여 환자를 치료하는 자가 사용가능한 데이터 처리 시스템(9)으로 공급하는 수단(MS)을 포함하며, 측정장치(1)는 환자의 건강에 대해 전화상으로 논의할 필요가 있는 경우에 이동전화로 또는 이동전화로부터의 전화 호출 개시를 하기 위한 수단(MS)을 포함하는,

것을 특징으로 하는 휴대용 측정장치.

청구항 5.

제4항에 있어서, 상기 측정유니트(11)와 이동전화(MS)는 합체되어 단일의 휴대용 측정장치(1)로 되는 것을 특징으로 하는 휴대용 측정장치.

청구항 6.

제4항에 있어서, 상기 측정유니트(11)는 환자의 혈당 수준을 측정하고 측정결과를 상기 이동전화를 통하여 상기 데이터 처리 시스템(9)으로 공급하는 수단(15,16,19,20)을 포함하는 것을 특징으로 하는 휴대용 측정장치.

청구항 7.

제4항에 있어서, 상기 측정장치는 환자의 혈당수준을 측정하는 수단과 측정장치의 내부에 있는 릴(15)상에서 유지되는 측정스트립(16)들을 포함하고 상기 측정스트립의 수는 수 일의 요구량에 해당하는 것을 특징으로 하는 휴대용 측정장치.

청구항 8.

제4항에 있어서, 상기 측정유니트(11)는 이동전화(MS)의 배터리 영역 내에 위치되고 상기 이동전화의 통신 버스에 접속되며, 측정유니트(11)는 측정결과를 상기 이동전화의 통신버스 나아가 이동통신 네트워크(3,4,5,6,7,8)를 통하여 상기 데이터 처리 시스템(9)으로 공급하는 수단(20)을 포함하는 것을 특징으로 하는 휴대용 측정장치.

청구항 9.

제4항에 있어서, 상기 측정유닛(11)은 상기 측정유닛(11)이 상기 이동전화로부터 분리되어 있을 때에 측정결과를 저장하는 수단(20)과, 상기 측정유닛(11)이 상기 이동전화에 결합될 때 저장된 측정결과를 이동전화를 통하여 상기 데이터 처리 시스템(9)으로 공급하는 수단(20)을 포함하는 것을 특징으로 하는 휴대용 측정장치.

청구항 10.

제4항에 있어서, 상기 이동전화는 GSM 이동시스템을 사용하고, 측정결과를 GSM 시스템의 쇼트 메시지 형태로 전송하는 수단(20)을 포함하는 것을 특징으로 하는 휴대용 측정장치.

청구항 11.

환자의 건강상태를 평가하기 위한 측정을 수행하는 휴대용 측정장치(1) 내에서 사용되기 위한 측정유닛으로서,

상기 측정장치(1)는 무선데이터 전송링크를 사용하는 이동전화(MS)를 포함하고; 상기 측정유닛(11)은 상기 이동전화의 배터리 영역 내에 위치하고 상기 이동전화의 통신버스에 접속되도록 배치되며, 측정결과를 상기 통신버스를 통하여 상기 이동전화로 공급하여 이에 따라 측정결과가 이동 통신 네트워크를 통하여 환자를 치료하는 자가 사용가능한 데이터 처리 시스템(9)으로 전송될 수 있도록 하는 수단(20)을 포함하는 것을 특징으로 하는,

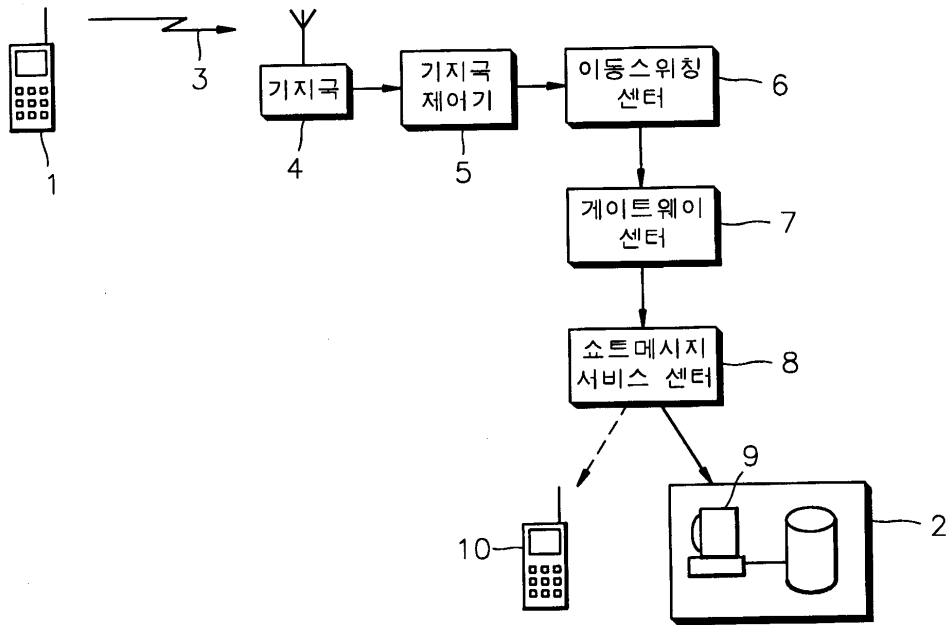
측정유닛.

청구항 12.

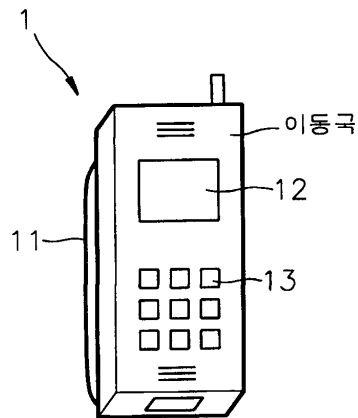
제9항에 있어서, 상기 측정유닛은, 측정 결과를 저장하는 수단에 저장한 후 다음 번에 상기 이동전화로 접속될 때, 저장된 측정결과를 이동전화를 통하여 상기 데이터 처리 시스템으로 공급하도록 준비완료 되어 있는 휴대용 측정장치.

도면

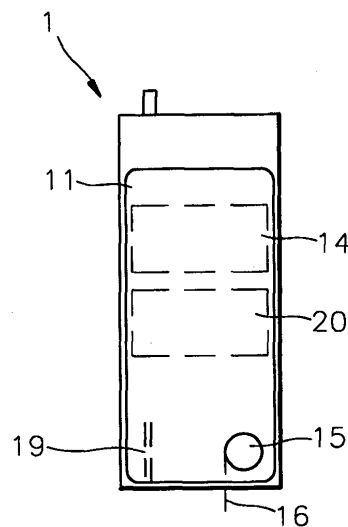
도면1



도면2



도면3



도면4

