

(19) (KR)
(12) (B1)

(51) 。 Int. Cl.7
A42B 1/08

(45)
(11)
(24)

2004 03 25
10-0424200
2004 03 11

(21) 10-2002-0024694
(22) 2002 05 06

(65)
(43)

10-2003-0087124
2003 11 13

(73) 3 407

(72) 3 407

(74)

:

(54)

(30) (10) ; (10) (11)
(20) ; (20) (21)
(30) ; (10) (31)
(41) (20)

1

1
2
3
4a 4b
5

* *

(10) (10) (11) (20)가 (20) (21)

(20) (30) 45 (31)

(20) (10), (30) (20), (30) (10)

(10), (20), (30)

가 (10), (20), (30)

(10) (12) (20) (30) (

22)(32) (10), (20), (30) (12)(22)(32) (41)가 (40)

(10) (20) (30) (40) (30)

32) (41) (10), (20), (30) (12)(22)(

(41) (10), (20), (30)

(40) (40) (10), (20), (30)

가 (10), (20), (30)

(10), (20), (30) (11)(21)(31) (10),

(20), (30) (11)(21)(31) 가

(40) (41) (10),

(20), (30) 가

4a 4b (50) 2 (51a) (50) (51) 2 (41)

(52) (53) (51) (52) 2 (52a) (51a)(

52a) (41) (52) (52) (52a) (51) (51a)

4a (41) (52) (51) 4b (52)

) (52) (51a)(52a) 가 (41)가 (41)가 (10), (20),

(30) (12)(22)(32) (41) (10), (20), (

52) (10) (60) (60) (50)

가 (10) (30) (31) (70) (33) (30)

(20) (20) (30)

(10) 가 (10a) (10a) (10a) (1

0) (10a) (10a)

가 가 가

(10), (20), (30) (王冠)
가

(11)(21)(31)

(57)

1.

(11)

(10) ;
(10)
(20)

(21)
(31)

(20) ;
(30)

(10)

(40) ;

(20) (30)

(40)

2.

1	,	(40)	(10)	(12)	,	(20)	(30)
		(22)(32)	(41)가			(50)	
(50) 2		(51a)	(51)	2		(52)	(
53)	,	(51)	(52)	2		(51a)(52a)	(41)
		가					

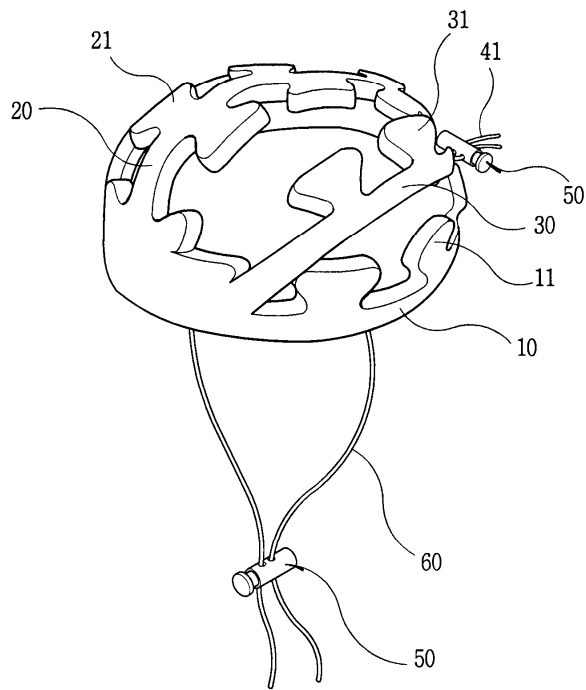
3.

1	,	(10)	(60)	,	(60)
(50)		가			

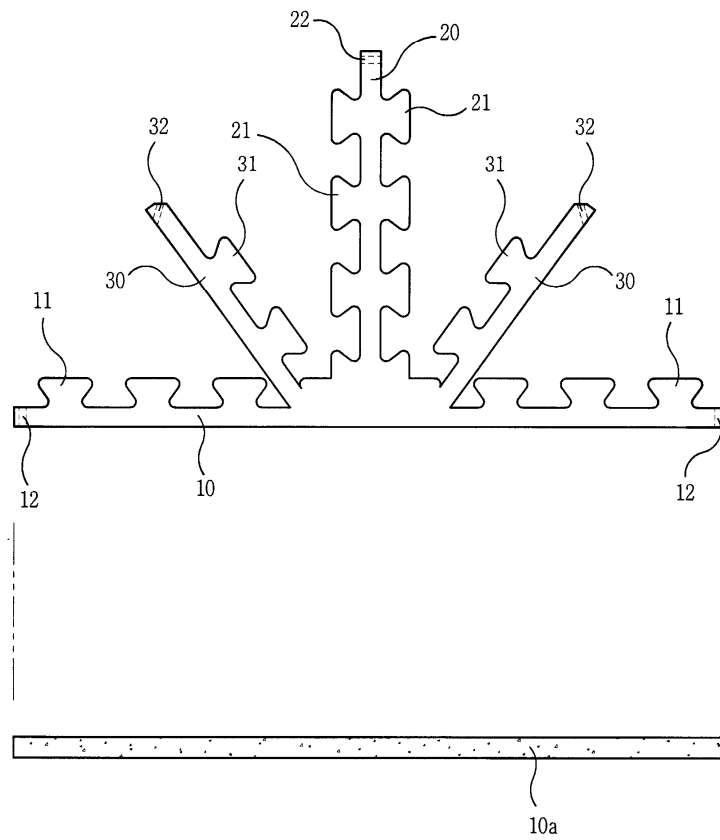
4.

1	,	(10)	(70)	
	,	(10)	가	(10a)

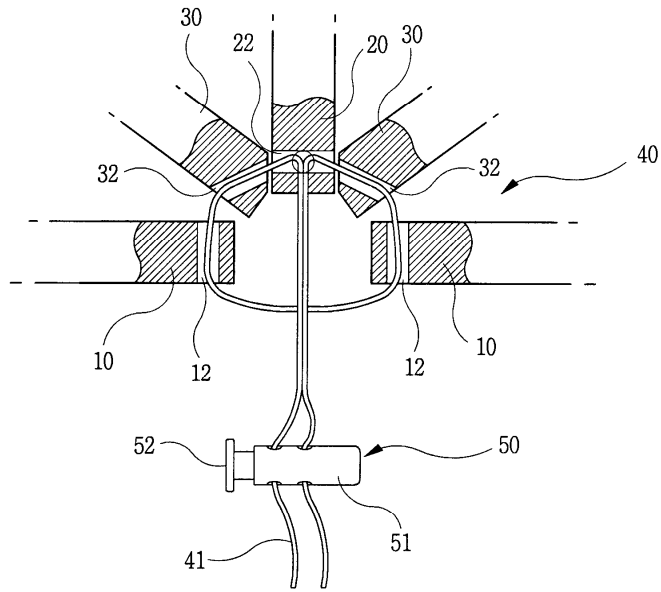
1



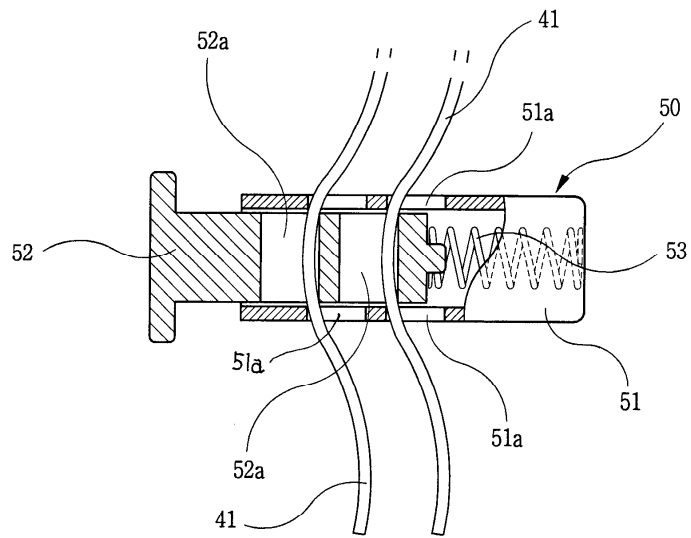
2



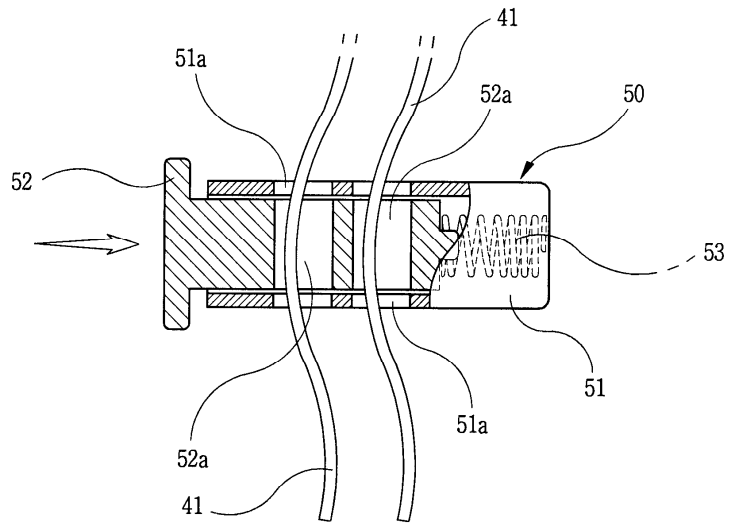
3



4a



4b



5

