



(12)实用新型专利

(10)授权公告号 CN 205516196 U

(45)授权公告日 2016.08.31

(21)申请号 201620253133.4

(22)申请日 2016.03.30

(73)专利权人 李国玺

地址 830000 新疆维吾尔自治区乌鲁木齐市
市新市区江苏东路455号6号楼2单元
602号

(72)发明人 李国玺

(51)Int.Cl.

A63B 22/20(2006.01)

A63B 23/02(2006.01)

A63B 23/035(2006.01)

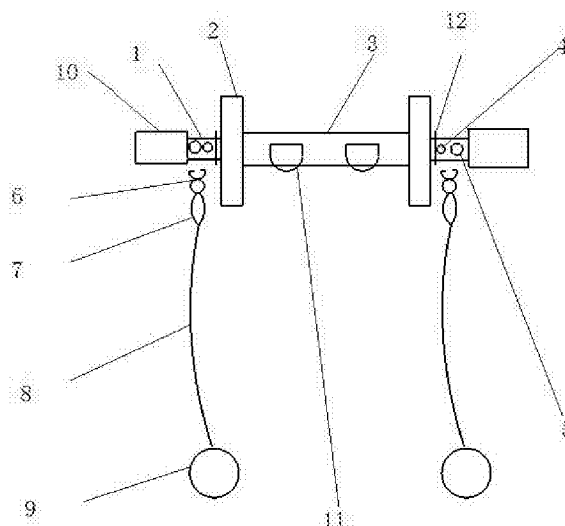
权利要求书1页 说明书2页 附图1页

(54)实用新型名称

一种轻便式多功能滚轮健身器

(57)摘要

本实用新型公开了一种轻便式多功能滚轮健身器,包括中心轴、轮子、辊筒、开口销口、8字型卡环口眼、8字型扭簧卡环、快速接环、拉绳、拉环,所述中心轴为圆柱体金属管,在中心轴的两侧安装有轮子,在两侧轮子的中间、中心轴的表面安装有辊筒、在两侧轮子的外侧、中心轴上安装有开口销口,在两侧开口销口的外侧安装有8字型卡环口眼,在两侧8字型卡环口眼上连接有8字型扭簧卡环,在两侧8字型扭簧卡环上连接有快速接环,在两侧快速接环上连接有拉绳,在两侧拉绳的末端连接有拉环,通过以上元器件的配合使用能够在增强腿部和臂部力量的同时,对肺功能变差的人的肺功能的恢复起到了很好的作用,还可以作为普通的腹肌健身轮使用。



1. 一种轻便式多功能滚轮健身器,其特征在于:包括中心轴(1)、轮子(2)、辊筒(3)、开口销口(4)、8字型卡环口眼(5)、8字型扭簧卡环(6)、快速接环(7)、拉绳(8)、拉环(9),所述中心轴(1)为圆柱体金属管,在中心轴(1)的两侧安装有轮子(2),在两侧轮子(2)的中间、中心轴(1)的表面安装有辊筒(3)、在两侧轮子(2)的外侧、中心轴(1)上安装有开口销口(4),在两侧开口销口(4)的外侧安装有8字型卡环口眼(5),在两侧8字型卡环口眼(5)上连接有8字型扭簧卡环(6),在两侧8字型扭簧卡环(6)上连接有快速接环(7),在两侧快速接环(7)上连接有拉绳(8),在两侧拉绳的末端连接有拉环(9)。

2. 根据权利要求1所述的一种轻便式多功能滚轮健身器,其特征在于:所述中心轴(1)的两侧末端安装有手柄(10)。

3. 根据权利要求1所述的一种轻便式多功能滚轮健身器,其特征在于:所述辊筒(3)上并排安装两个脚扣或脚蹬(11)。

4. 根据权利要求1所述的一种轻便式多功能滚轮健身器,其特征在于:所述轮子(2)和开口销口(4)之间设置有垫圈(12)。

5. 根据权利要求1所述的一种轻便式多功能滚轮健身器,其特征在于:所述拉绳(8)为无弹力尼龙绳或弹力绳。

一种轻便式多功能滚轮健身器

技术领域

[0001] 本实用新型涉及健身器材领域,具体为一种轻便式多功能滚轮健身器。

背景技术

[0002] 健身器材常以训练功能多少来分为单功能和综合型多功能两大类。单功能器械,常用的有划船器、健美车、健步机、跑步机、美腰机等。中国健身器材行业的发展始于20世纪80年代末,随着中国加入WTO和北京申奥的成功,为健身器材行业的发展提供了有利条件和发展机遇,健身队伍的不断扩大为健身器材生产商带来浓厚商机。

[0003] 中国健身器材行业在迅速发展的同时,一些问题也日益显露出来。特别是在国际市场缺乏知名品牌,产品附加值较低,同时,与国际先进水平相比,中国不少生产企业还处在仿制生产阶段,产品研发和技术创新能力不足。在消费领域,与欧美等发达国家相比,健身器材产品在家庭的普及率及用于健身运动的人均消费还很低。

[0004] 因此,中国健身器材工业企业必须抓住新的发展形势,加大科技创新,努力提高产品质量,加强自主研发能力,有关部门应尽快制订出健身器材统一的技术安全标准,加强售后服务。只有这样才能在新形势下立于不败之地。

[0005] 但是多数健身器械比较笨重,使用不便,有些器械运动时比较费力,会使很多人望而却步,难以坚持锻炼。

发明内容

[0006] 本实用新型的目的在于提供一种小巧灵便,运动体位采用仰卧姿势,在床上或瑜伽垫上即可进行,难度低,运动时相对较轻松、方便,对不同锻炼需求的人可选择不同的运动方式,适用于普通人也适用于老年人、身体虚弱和行走困难的人,在增强腿部和臂部力量的同时,对肺功能变差的人的肺功能的恢复起到了很好的作用,还可以作为普通的腹肌健身轮使用,以解决上述背景技术中提出的问题。

[0007] 为实现上述目的,本实用新型提供如下技术方案:一种轻便式多功能滚轮健身器,包括中心轴、轮子、辊筒、开口销口、8字型卡环口眼、8字型扭簧卡环、快速接环、拉绳、拉环,所述中心轴为圆柱体金属管,在中心轴的两侧安装有轮子,在两侧轮子的中间、中心轴的表面安装有辊筒、在两侧轮子的外侧、中心轴上安装有开口销口,在两侧开口销口的外侧安装有8字型卡环口眼,在两侧8字型卡环口眼上连接有8字型扭簧卡环,在两侧8字型扭簧卡环上连接有快速接环,在两侧快速接环上连接有拉绳,在两侧拉绳的末端连接有拉环。

[0008] 优选的,所述中心轴的两侧末端安装有手柄。

[0009] 优选的,所述辊筒上并排安装两个脚扣或脚蹬。

[0010] 优选的,所述轮子和开口销口之间设置有垫圈。

[0011] 优选的,所述拉绳为无弹力尼龙绳或弹力绳。

[0012] 与现有技术相比,本实用新型的有益效果是:该实用新型能够提供一种小巧灵便,运动体位采用仰卧姿势,在床上或瑜伽垫上即可进行,难度低,运动时相对较轻松、方便,对

不同锻炼需求的人可选择不同的运动方式,适用于普通人也适用于老年人、身体虚弱和行走困难的人,在增强腿部和臂部力量的同时,对肺功能变差的人的肺功能的恢复起到了很好的作用,还可以作为普通的腹肌健身轮使用。

附图说明

[0013] 图1为本实用新型正面结构示意图。

具体实施方式

[0014] 下面将结合本实用新型实施例中的附图,对本实用新型实施例中的技术方案进行清楚、完整地描述,显然,所描述的实施例仅仅是本实用新型一部分实施例,而不是全部的实施例。基于本实用新型中的实施例,本领域普通技术人员在没有做出创造性劳动前提下所获得的所有其他实施例,都属于本实用新型保护的范围。

[0015] 请参阅图1,本实用新型提供一种技术方案:一种轻便式多功能滚轮健身器,包括中心轴1、轮子2、辊筒3、开口销口4、8字型卡环口眼5、8字型扭簧卡环6、快速接环7、拉绳8、拉环9,所述中心轴1为圆柱体金属管,在中心轴1的两侧安装有轮子2,在两侧轮子2的中间、中心轴1的表面安装有辊筒3、在两侧轮子2的外侧、中心轴1上安装有开口销口4,在两侧开口销口4的外侧安装有8字型卡环口眼5,在两侧8字型卡环口眼5上连接有8字型扭簧卡环6,在两侧8字型扭簧卡环6上连接有快速接环7,在两侧快速接环7上连接有拉绳8,在两侧拉绳的末端连接有拉环9。

[0016] 如上所示,实用新型中中心轴1的两侧末端安装有手柄10,方便搬运实用新型或者双手握住实用新型进行运动。

[0017] 并且,实用新型中辊筒3上并排安装两个脚扣或脚蹬11,方便在锻炼时能够踏稳辊筒3。

[0018] 而且,实用新型中轮子2和开口销口4之间设置有垫圈12,可以防止轮子2跑偏掉落。

[0019] 还有,实用新型中拉绳8为无弹力尼龙绳或弹力绳,当拉绳8采用无弹力绳,腿臂同时运动,使用人仰卧在床上,双脚蹬在辊筒3上,双手握住拉环9。动作起始时,双腿伸直、双臂在身体两侧伸直、绳子8适度绷紧,双臂先发力向回拉,双腿跟着向回收,辊筒3之间要有一定的贴紧度,回收到脚后跟尽可能靠近臀部、使小腿接近垂直为宜。手臂向回拉时,肩部发力带动大臂回拉,以便使肩部得到运动,并带动肺部活动,使用的拉绳8为弹力绳时,双臂尽可能向两边张开,以达到更好的肩部运动和扩胸效果;回位时,腿脚先发力往直蹬,手臂随着回到身体两侧的伸直状态,这种锻炼方式比较适合肌力较弱的人的初始恢复性锻炼。

[0020] 最后,实用新型中单独腿部锻炼:拉绳8采用弹力绳,拉环9固定在肩两侧上方的固定位置或套在胳膊肘上,动作起始时,弹力绳适度绷紧,双脚使劲下蹬辊筒3到双腿伸直,以此往复进行腿部力量锻炼。实用新型中单独手臂锻炼:拉绳8采用弹力绳,双腿伸直用力蹬在辊筒3上,以较大的力量拉伸弹力绳8,以此往复进行手臂力量锻炼。

[0021] 尽管已经示出和描述了本实用新型的实施例,对于本领域的普通技术人员而言,可以理解在不脱离本实用新型的原理和精神的情况下可以对这些实施例进行多种变化、修改、替换和变型,本实用新型的范围由所附权利要求及其等同物限定。

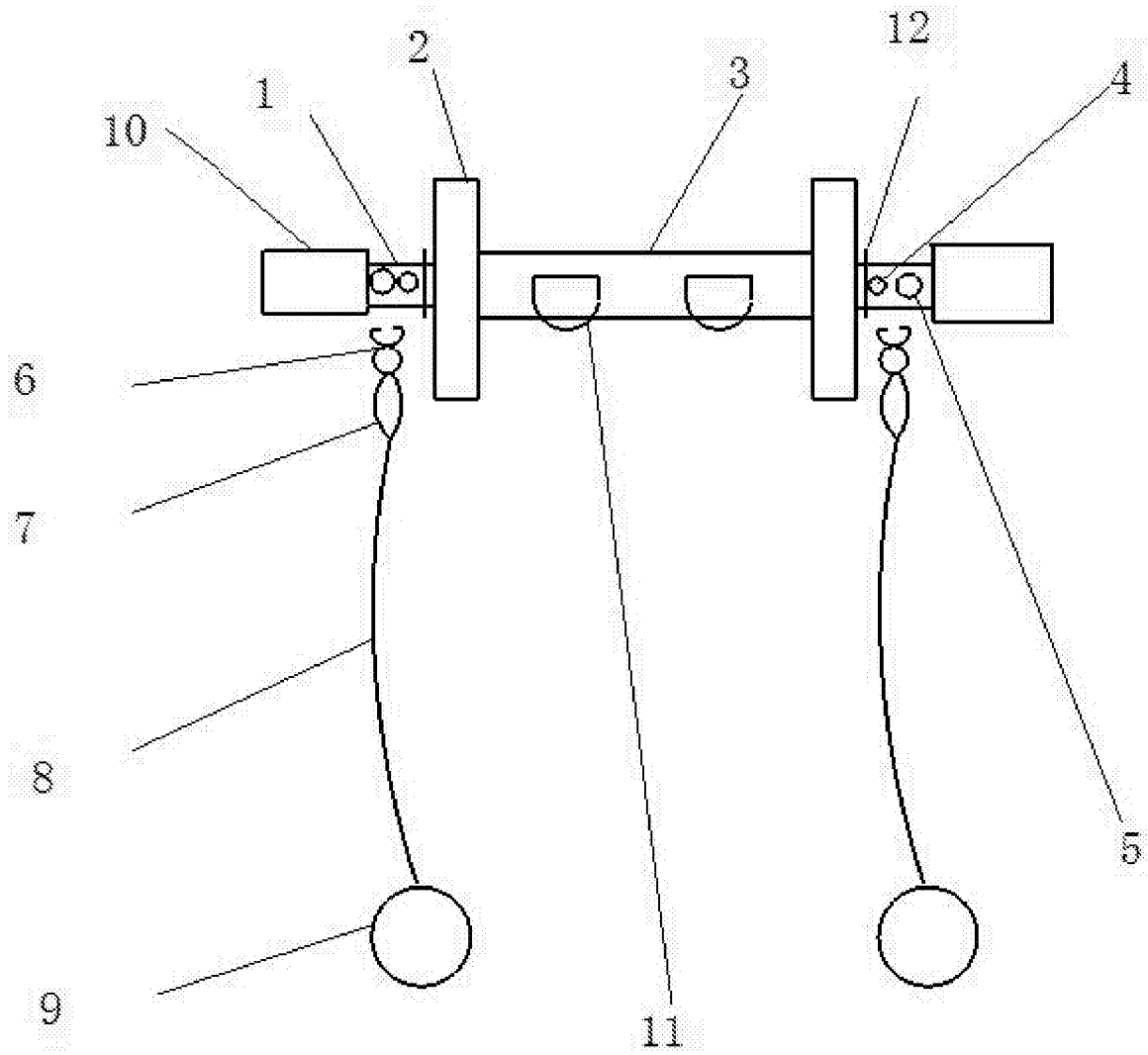


图1