



(12) 发明专利

(10) 授权公告号 CN 110301743 B

(45) 授权公告日 2024. 03. 08

(21) 申请号 201910723396.5

(22) 申请日 2019.08.07

(65) 同一申请的已公布的文献号  
申请公布号 CN 110301743 A

(43) 申请公布日 2019.10.08

(73) 专利权人 渭南市兴盛拆迁有限责任公司  
地址 714000 陕西省渭南市临渭区西二路  
602号

(72) 发明人 郭小卫

(74) 专利代理机构 西安渭之蓝知识产权代理有  
限公司 61282  
专利代理师 刘振

(51) Int. Cl.  
A47B 13/00 (2006.01)  
A47B 13/08 (2006.01)

(56) 对比文件

- CN 104905555 A, 2015.09.16
- CN 107374017 A, 2017.11.24
- CN 201630586 U, 2010.11.17
- CN 205493044 U, 2016.08.24
- CN 210643061 U, 2020.06.02
- FR 2513099 A1, 1983.03.25
- US 2003131765 A1, 2003.07.17
- US 2005204963 A1, 2005.09.22
- US 2007056482 A1, 2007.03.15
- US 2015068433 A1, 2015.03.12
- US 6152047 A, 2000.11.28
- US 6321662 B1, 2001.11.27
- US 8347790 B1, 2013.01.08

审查员 白雪

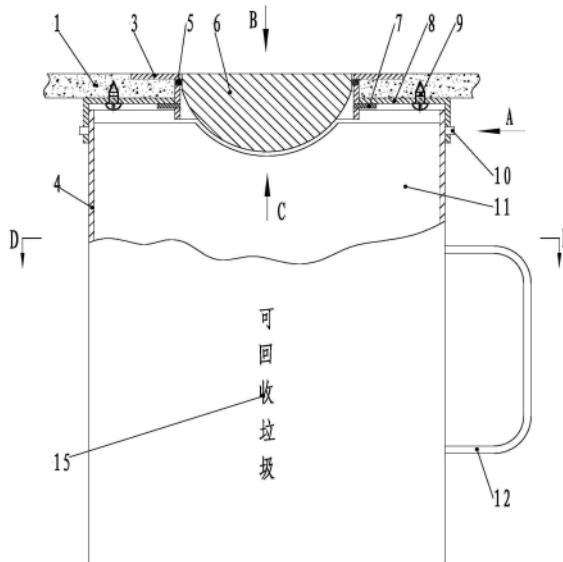
权利要求书1页 说明书3页 附图5页

(54) 发明名称

一种餐桌上的食物垃圾收纳装置

(57) 摘要

本发明公开了一种餐桌上的食物垃圾收纳装置,餐桌的桌面上设置有若干通孔,通孔的下端面设置有皿形的收纳桶固定座,收纳桶固定座的下面设置有收纳桶,收纳桶内设置有纵向的隔板将收纳桶分隔为两个半圆桶,两个半圆桶内分别设置有内胆,通孔内设置有收纳桶上盖,收纳桶上盖上设置有可对称翻转的翻盖,翻盖的翻转轴与隔板平行。该收纳装置可让就餐人直接将垃圾放入收纳桶内,解决了食物垃圾堆放在餐桌上影响食欲的问题,适合现今人们在吃饭时就将垃圾分类好,促进了人类的文明建设。



1. 一种餐桌上的食物垃圾收纳装置,包括餐桌的桌面、桌面上设置的若干通孔及通孔下面的垃圾收纳桶,其特征在于:所述通孔的下端面设置有皿形的收纳桶固定座,收纳桶固定座的中心设置有与通孔一样大的圆孔,收纳桶固定座的侧壁上设置有至少两个“J”形的卡槽,收纳桶固定座的下面设置有所述收纳桶,所述收纳桶的上端侧壁上设置有与所述卡槽匹配的固定销,所述收纳桶通过固定销固定在收纳桶固定座上,所述收纳桶内设置有纵向的隔板将所述收纳桶分隔为两个半圆桶,两个半圆桶内分别设置有可自由拿取的内胆,所述通孔内设置有收纳桶上盖,所述收纳桶上盖设置有法兰盘担在通孔的上端面上,法兰盘上设置有止口伸进通孔中并露出通孔下端面,止口侧壁上设置有定位孔,止口内设置有可对称翻转的翻盖,翻盖的翻转轴与所述隔板平行,所述收纳桶固定座的内端面设置有半圆形的定位片,定位片的两端设置定位销轴卡在所述定位孔中。

2. 根据权利要求1所述的一种餐桌上的食物垃圾收纳装置,其特征在于:所述翻盖的上端面上设置有与翻转轴平行的分隔线,分隔线的两侧分别设置有“厨房垃圾”和“可回收垃圾”的标识。

3. 根据权利要求1所述的一种餐桌上的食物垃圾收纳装置,其特征在于:所述翻盖的下端面设置为半球状。

4. 根据权利要求1所述的一种餐桌上的食物垃圾收纳装置,其特征在于:所述收纳桶固定座通过螺钉固定在桌面的下端面上。

5. 根据权利要求1所述的一种餐桌上的食物垃圾收纳装置,其特征在于:所述收纳桶的外侧壁上设置有把手。

6. 根据权利要求1所述的一种餐桌上的食物垃圾收纳装置,其特征在于:所述收纳桶的外侧壁表面设置有与所述翻盖上表面上的“厨房垃圾”和“可回收垃圾”的标识相对应的标识。

7. 根据权利要求1所述的一种餐桌上的食物垃圾收纳装置,其特征在于:所述收纳桶上盖的止口外侧壁上设置有螺纹,收纳桶上盖通过环形螺母锁紧在收纳桶固定座上。

## 一种餐桌上的食物垃圾收纳装置

### 技术领域

[0001] 本发明涉及一种餐桌,具体地说是涉及一种餐桌上的食物垃圾收纳装置。

### 背景技术

[0002] 人们聚餐是常有的一种社交活动,在聚餐前的等待时间,在相互交谈的同时都会嗑瓜子、抽烟等,在桌面上放置烟灰缸来收纳瓜子皮或烟蒂等废弃物,人多时要放置很多烟灰缸,显得桌面比较凌乱,吃饭时也会产生一些如骨头、皮等食物垃圾,这些垃圾都是随意堆放在人的面前,在一些小餐馆里,垃圾得不到及时的清理,非常影响人的食欲,如果丢在地上更是不雅观,而且还增大服务员的劳动强度。随着人类文明的发展,垃圾分类也逐渐被人们接受,如何在吃饭时就将垃圾分类好,饭后直接将分类好的垃圾倒在分类垃圾桶中,减少垃圾分拣的程序,是当今人们需要解决的一个问题。

### 发明内容

[0003] 为了克服现有技术中存在的不足,本发明提供了一种餐桌上的食物垃圾收纳装置。

[0004] 本发明是通过以下技术方案实现的:一种餐桌上的食物垃圾收纳装置,包括餐桌的桌面、桌面上设置的若干通孔及通孔下面的垃圾收纳桶,所述通孔的下端面设置有皿形的收纳桶固定座,收纳桶固定座的中心设置有与通孔一样大的圆孔,收纳桶固定座的侧壁上设置有至少两个“J”形的卡槽,收纳桶固定座的下面设置有收纳桶,所述收纳桶的上端侧壁上设置有与所述卡槽匹配的固定销,收纳桶通过固定销固定在收纳桶固定座上,所述收纳桶内设置有纵向的隔板将收纳桶分隔为两个半圆桶,两个半圆桶内分别设置有可自由拿取的内胆,所述通孔内设置有收纳桶上盖,所述收纳桶上盖设置有法兰盘担在通孔的上端面上,法兰盘上设置有止口伸进通孔中并露出通孔下端面,止口侧壁上设置有定位孔,止口内设置有可对称翻转的翻盖,翻盖的翻转轴与所述隔板平行,所述收纳桶固定座的内端面设置有半圆形的定位片,定位片的两端设置定位销轴卡在所述定位孔中。

[0005] 上述方案中,所述翻盖的上端面上设置有与翻转轴平行的分隔线,分隔线的两侧分别设置有“厨房垃圾”和“可回收垃圾”的标识。

[0006] 上述方案中,为使翻盖在自然状态能保持与桌面平齐,所述翻盖的下端面设置为半球状。

[0007] 上述方案中,所述收纳桶固定座通过螺钉固定在桌面的下端面上。

[0008] 上述方案中,为便于拿取收纳桶,所述收纳桶的外侧壁上设置有把手。

[0009] 上述方案中,所述收纳桶的外侧壁表面设置有与所述翻盖上表面上的“厨房垃圾”和“可回收垃圾”的标识相对应的标识。

[0010] 上述方案中,所述收纳桶上盖的止口外侧壁上设置有螺纹,收纳桶上盖通过环形螺母锁紧在收纳桶固定座上。

[0011] 本发明一种餐桌上的食物垃圾收纳装置与现有技术相比,其有益效果是:

[0012] 1. 该餐桌上的食物垃圾收纳装置,在用餐时,桌面上的食物垃圾会直接放入收纳桶内,不会影响正常用餐,解决了食物垃圾堆放在餐桌上影响食欲的问题,不会影响餐桌整体美观,而且给服务员减少了工作量,方便收拾餐桌。

[0013] 2. 该装置与桌台面合为一体,设置在桌台面下方,使桌台面整洁、环保、卫生,清理时方便,省时省力,桌台面始终显得整洁不凌乱。

[0014] 3. 收纳桶与废弃物入口为快速连接,装卸方便快捷。

[0015] 4. 本装置设置有垃圾分类区,适合现今人们在吃饭时就将垃圾分类好,饭后直接将分类好的垃圾倒在分类垃圾桶中,减少垃圾分拣的程序,促进了人类的文明建设。

## 附图说明

[0016] 图1是本发明一种餐桌上的食物垃圾收纳装置的结构示意图。

[0017] 图2是该收纳装置的剖视图。

[0018] 图3是图2中的A向视图。

[0019] 图4是图2中的D-D剖视图。

[0020] 图5是图2中的C向视图。

[0021] 图6是图2中的B向视图。

[0022] 图7是该收纳装置的另一结构剖视图。

[0023] 图中:1.桌面,2.通孔,3.收纳桶上盖,4.收纳桶,5.翻转轴,6.翻盖,7.定位片,8.收纳桶固定座,9.螺钉,10.固定销,11.隔板,12.把手,13.卡槽,14.内胆,15.侧壁标识,16.定位销轴,17.分隔线,18.环形螺母。

## 具体实施方式

[0024] 下面结合附图与具体实施例对本发明一种餐桌上的食物垃圾收纳装置作进一步的描述:

[0025] 图1是本发明一种餐桌上的食物垃圾收纳装置的结构示意图,图2是该收纳装置的剖视图,图3是图2中的A向视图,图4是图2中的D-D剖视图,图5是图2中的C向视图,图6是图2中的B向视图。图中,该餐桌上的食物垃圾收纳装置包括餐桌的桌面1、桌面1上设置的若干通孔2及通孔下面的垃圾收纳桶4,所述通孔2的下端面设置有皿形的收纳桶固定座8,收纳桶固定座8的中心设置有与通孔一样大的圆孔,收纳桶固定座的侧壁上均布设置有三个“J”形的卡槽13,收纳桶固定座8通过四个螺钉9固定在桌面的下端面上,收纳桶固定座8的下面设置有收纳桶4,收纳桶4的上端侧壁上设置有与所述卡槽13匹配的三个固定销10,安装时将三个固定销10对准卡槽13向上推,然后旋转一个角度使得固定销10卡在卡槽中。收纳桶4内设置有纵向的隔板11将收纳桶分隔为两个半圆桶,两个半圆桶内分别设置有可自由拿取的内胆14,为便于拿取收纳桶,收纳桶4的外侧壁上设置有把手12。通孔2内设置有收纳桶上盖3,所述收纳桶上盖3设置有法兰盘担在通孔2的上端面上,法兰盘嵌入桌面中与桌面平齐,法兰盘上设置有止口伸进通孔中并露出通孔下端面,止口侧壁上设置有定位孔,止口内设置有可对称翻转的翻盖6,翻盖的翻转轴5与所述隔板11平行,收纳桶固定座8的内端面设置有半圆形的定位片7,定位片7用螺钉9固定,定位片7的两端设置定位销轴16卡在止口侧壁上的定位孔中。翻盖6的上端面上设置有与翻转轴5平行的分隔线17,分隔线的两侧分别

设置有“厨房垃圾”和“可回收垃圾”的标识。收纳桶4的外侧壁表面设置有与翻盖上表面上的“厨房垃圾”和“可回收垃圾”的标识相对应的侧壁标识15,侧壁标识15用来标识收纳桶两个半圆桶的垃圾分类区域。为使翻盖6在自然状态能保持与桌面平齐,翻盖6的下端面设置为半球状。

[0026] 图7是该收纳装置的另一结构剖视图,收纳桶上盖的止口外侧壁上设置有螺纹,收纳桶上盖3通过环形螺母18锁紧在收纳桶固定座上,锁紧时,保证翻转轴5与隔板11平行,并且让翻盖6上的标识与侧壁标识15相对应。

[0027] 该餐桌上的食物垃圾收纳装置,在用餐时,桌面上的食物垃圾会直接放入收纳桶内,不会影响正常用餐,解决了食物垃圾堆放在餐桌上影响食欲的问题,本装置设置有垃圾分类区,适合现今人们在吃饭时就将垃圾分类好,饭后直接将分类好的垃圾倒在分类垃圾桶中,减少垃圾分拣的程序,促进了人类的文明建设。本产品不仅适用在餐桌上,也可适用在有桌台面的家具上,如茶几、办公桌等。

[0028] 以上所述,仅是本发明的较佳实施例而已,并非对本发明作任何形式上的限制,虽然本发明已以较佳实施例揭露如上,然而并非用以限定本发明,任何熟悉本专业的技术人员,在不脱离本发明技术方案范围内,当可利用上述揭示的方法及技术内容作出些许的更动或修饰为等同变化的等效实施例,但凡是未脱离本发明技术方案的内容,依据本发明的技术实质对以上实施例所作的任何简单修改、等同变化与修饰,仍属于本发明技术方案范围内。

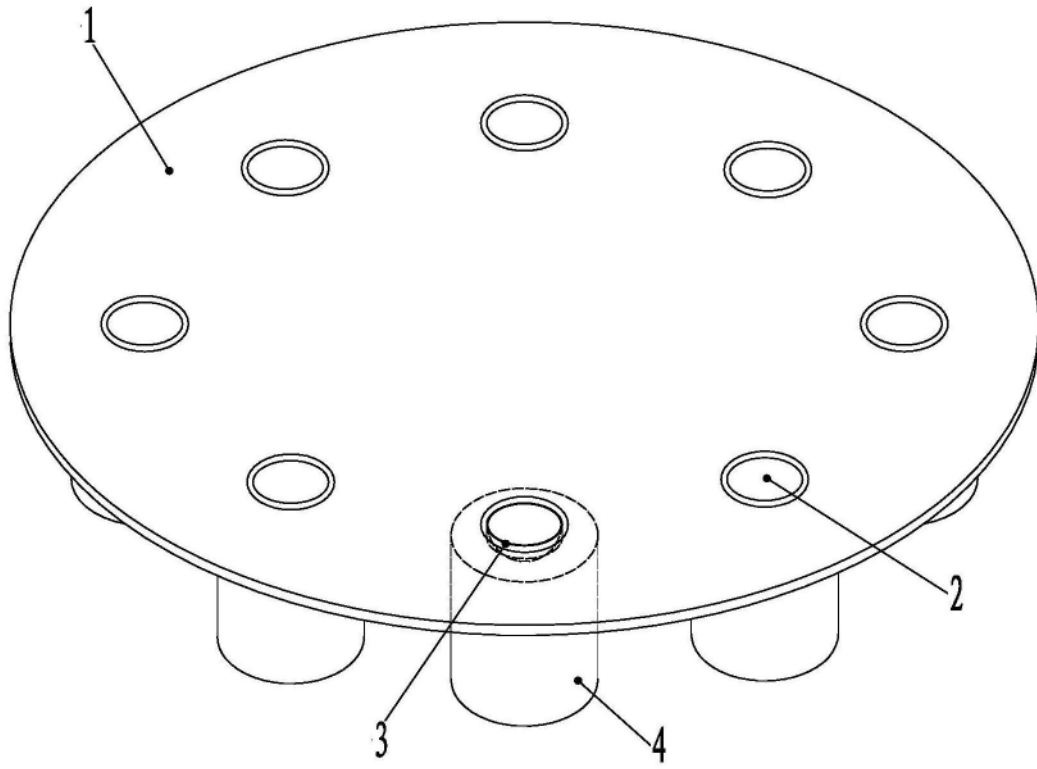


图1

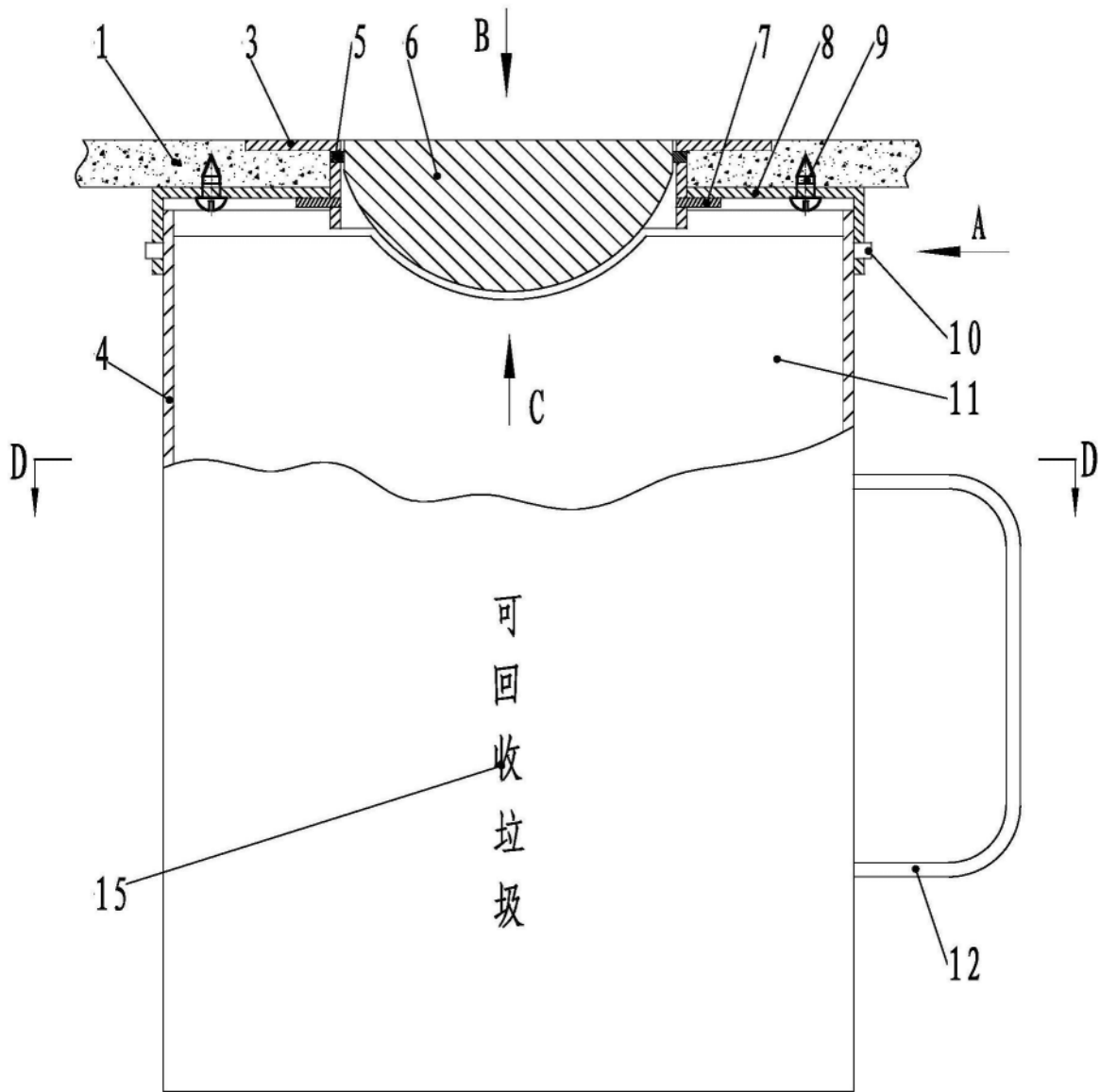


图2

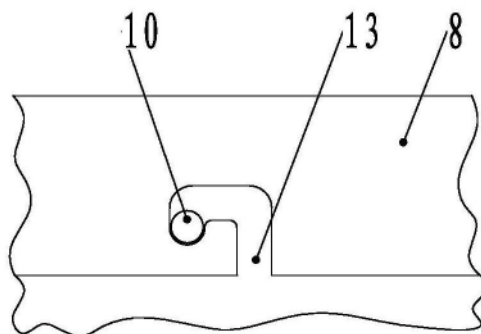


图3

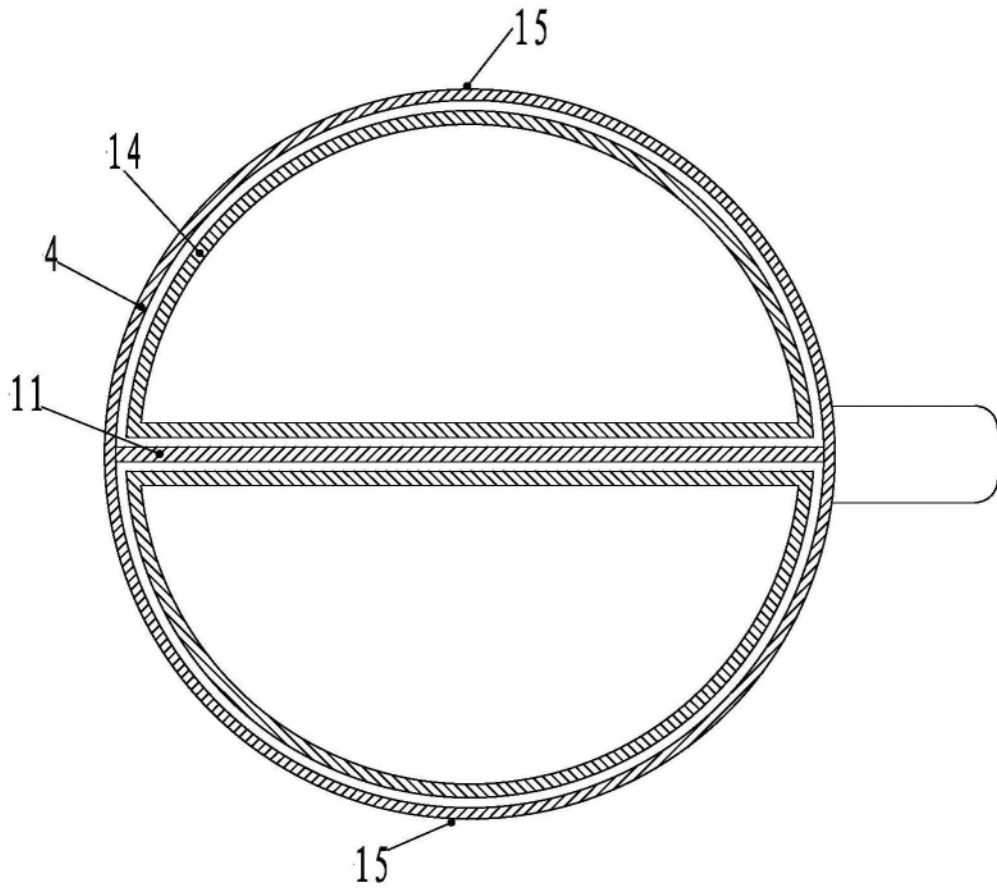


图4



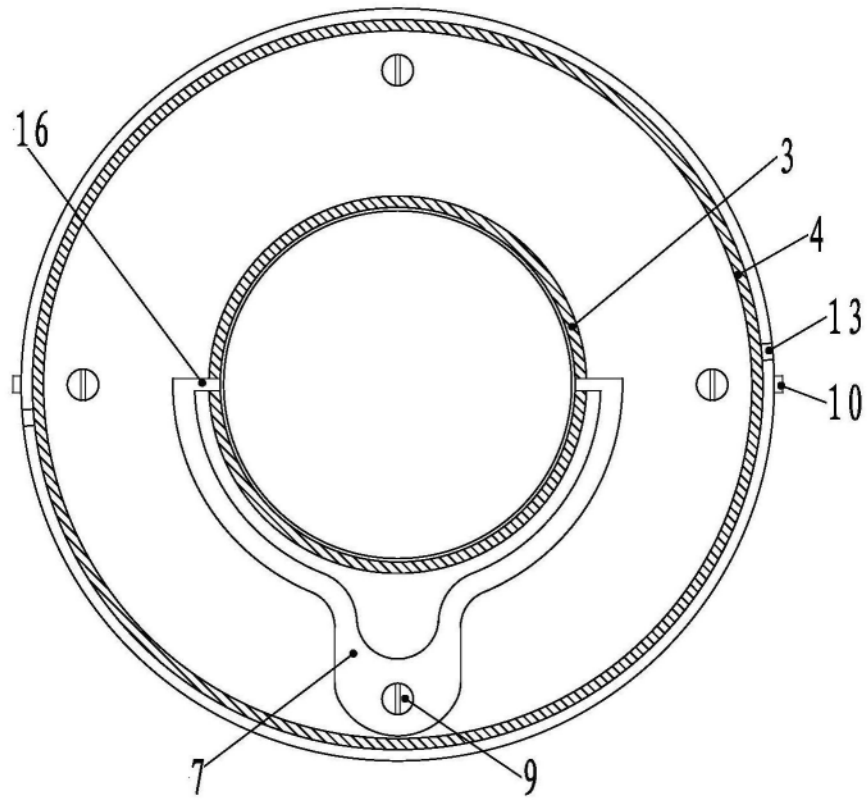


图5

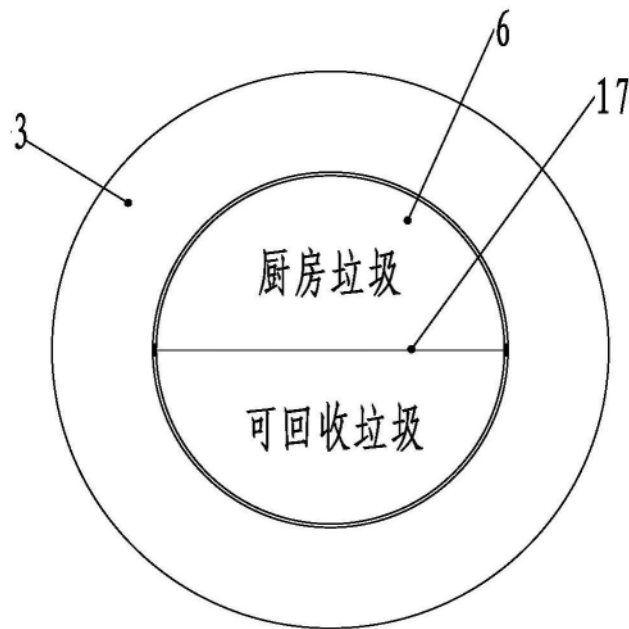


图6

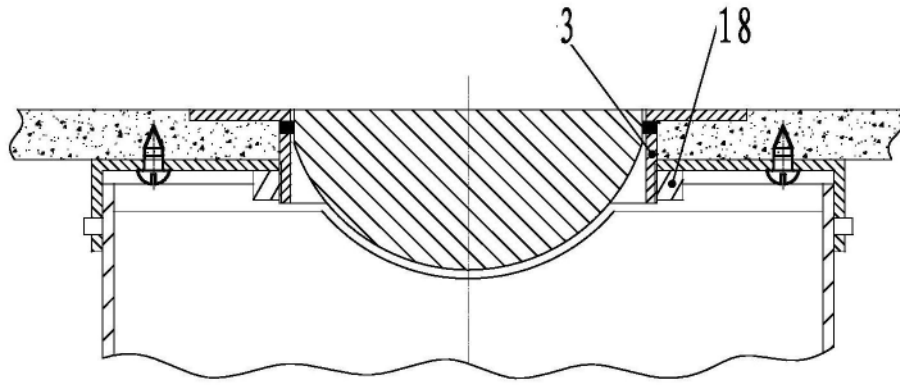


图7