



# [12] 发明专利申请公开说明书

[21] 申请号 200410001335.1

[43] 公开日 2004年9月1日

[11] 公开号 CN 1524493A

[22] 申请日 1997.12.4

[21] 申请号 200410001335.1

分案原申请号 97181661.1

[30] 优先权

[32] 1996.12.6 [33] US [31] 08/759698

[32] 1997.1.24 [33] US [31] 60/036395

[71] 申请人 艾博特公司

地址 美国伊利诺伊州

[72] 发明人 D·D·坎宁安 T·P·亨宁

E·B·沙因 D·F·杨

M·G·罗维赖 T·G·沙皮拉

H·W·格拉哈姆

A·J·米特尔蒂斯

G·R·查姆伯斯 G·J·胡赫斯

J·L·瓦特金

G·F·普罗科普

J·P·戈尔德法布

[74] 专利代理机构 中国专利代理(香港)有限公司

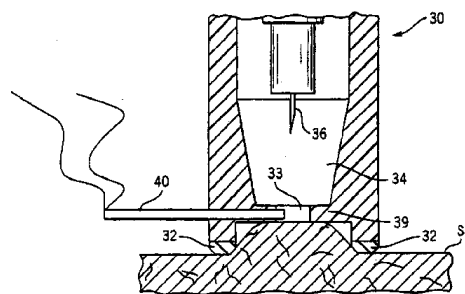
代理人 崔幼平

权利要求书1页 说明书76页 附图36页

[54] 发明名称 采集诊断测试用血的方法和设备

[57] 摘要

用以从病人采集血样继而进行诊断测试如血糖检测的方法和设备。在本发明的一个方面中，方法包括以下步骤：(a)在所从采集血样的皮肤部位形成无障碍开口；(b)从皮肤内无障碍开口在真空和伸展皮肤的辅助下采集血样。在本发明的另一个方面中，提供一种用以进行上述方法的设备。设备具有：(a)一装置，用以在所从采集所述血样的皮肤部位形成无障碍开口；(b)一真空泵。设备最好还具有壳体。在本发明的再一个方面中，提供一种气动刺破组件。气动刺破组件用气体差压将柳叶刀刺入皮肤组织。在本发明的再一个方面中，提供一种制品，可用以收集血液并检测血液分析物。制品具有用以确定血液分析物量的合用检测元件，可结合计量器予以使用，计量器测量由制品检测元件发生的信号。



1. 一适用于血液收集设备的顶端，所述顶端具有：
  - 5 (a) 一下基面，其中具有一开口；
  - (b) 一上基面，其中具有一开口；
  - (c) 一内壁，连接所述上基面和所述下基面，所述上基面内的所述开口的面积等于或小于所述下基面内的所述开口的面积。
2. 按权利要求 1 所述顶端，还具有至少一个用于真空的通路。
- 10 3. 按权利要求 1 所述顶端，其中：所述上基面内的所述开口为圆形的。
4. 按权利要求 1 所述顶端，其中：所述上基面内的所述开口为椭圆形的。
5. 按权利要求 1 所述顶端，其中：所述内壁是锥形的。
- 15 6. 按权利要求 1 所述顶端，其中：所述内壁是阶梯式筒形段。
7. 按权利要求 1 所述顶端，其中：所述上基面内的所述开口由一边缘围住。
8. 按权利要求 1 所述顶端，还具有一装在所述顶端的所述下基面上的密封件。
- 20 9. 按权利要求 8 所述顶端，其中：所述密封件可在第一位置和第二位置之间移动。
10. 按权利要求 8 所述顶端，其中：所述密封件是用橡胶或一种弹性材料形成的。
- 25 11. 按权利要求 8 所述顶端，其中：所述密封件是用一种粘接剂形成的。

## 采集诊断测试用血的方法和设备

5

## 发明背景

## 1. 发明领域

本发明涉及采集为诊断目的所用血样的方法和设备。

## 2. 现有技术讨论

10 在世界上糖尿病的流行已有明显增长。当前，经诊断为糖尿病患者约占美国人口的 3%。据信在美国糖尿病患者的实际人数超过 1600 万人。糖尿病会导致很多并发症，如举例来说会导致视网膜病、肾病和精神病。

减少与糖尿病相关并发症最重要的因素是将血液内的葡萄糖保持在适当的水平上。将血液内由葡萄糖保持在适当的水平上可防止糖尿病的很多后果，甚至会有所扭转。

15 现有检测葡萄糖的装置都是用各种不同的方法按从人体采血的原理进行操作的，如用针或柳叶刀。然后使带有药剂的纸条染上血液，最后将染血条插入血糖计量器内以确定反射比的变化而测定血糖的浓度。

20 现有用以检测血糖含量的医用设备要求个人分别地取用采血的针或柳叶刀、用以对血糖产生化学反应而变色的血液化学测试条和为了识别可指示血糖含量的变色程度所用血糖计量器。血糖含量在用血糖计量器测定时是通过对使血糖氧化的反射计进行读数这种已知的方法从血液化学测试条上读出的。

25 一般来说，柳叶刀具有刀片和与刀片相背的可压端，刀片具有可刺入人体皮肤的尖端。撞击可压部分就可使刀片尖端刺入举例来说手指上的皮肤。手指柳叶刀主要用来采集小量、即小于 1 ml 的血液。糖尿病患者用手指柳叶刀采集少于 25 ml 的血量以分析血糖。小量用于血液测试的血液从皮肤中渗出。在每个手指内有很多细小血管，因而可挤压手指而渗出较大血滴。手指是人体最敏感部分之一；因此，手指柳叶刀与用柳叶刀在人体其他不同部位采血相比使人甚至感受更大的痛觉。手指柳  
30 叶刀面临的另一问题是手指上供刺破采血的面积有限。由于要求糖尿病患者每天六次检测其血糖含量，手指上有限的面积就要重复地刺入已经

疼痛的部位。由于手指痛觉敏感，近来趋向于在手臂上采血。例如，美国专利 No. 4,653,513 的装置具有筒形壳体和柳叶刀支承，支承具有可在壳体内作滑动安装的衬垫或柔性部分。弹簧使柳叶刀支承退回而降低壳体内气压，从而在柳叶刀刺破皮肤后立即自动地吸取血样。美国专利  
5 No. 5,320,607 也公开一种装置，装置具有：一密封真空室，处于事先的减压状态下；一用于密封真空室的支承件，支承件构成与密封真空室邻接的抽吸部分，在致动装置时抽吸部分与密封真空室配合而使病人皮肤的一部分处于减压状态；装在抽吸部分内的机构，用以使病人处于减压状态下的这部分皮肤稍有破裂。

10 由于标准血糖测试条所需血量一般为  $3\mu\text{L}$  或更多，必须利用人体的一部分以便从柳叶刀伤口中产生这一血量。但，据信改进的血糖测试条技术会将所需血量减至  $1-3\mu\text{L}$ 。由手指供血较好，在刺破后通过挤压手指可增加血量，尽管刺破手指很痛，目前手指还是刺破的人体优选部位。

15 如果找出一种可靠的方法以便刺破与手指相比痛感较小的人体部位而从此人体部位取得需用量的血液也就找到了一种取得人体流体而痛感较小的技术。如前臂这样的人体部位与手指相比痛感就小得多了，但通过刺破方法取得的血量一般对目前所用检测技术来说为量尚还不足。增加手指血流量的方法是人们所熟悉的。最好是使病人将手指在刺破前放  
20 在热水中以改善手指内的血液流动而增加从手指内采集的血量。使热水在人体部位上流动来改善血液流动对于象前臂或大腿这类部位是不可行的。利用热水的方法也还是一个议题。

从柳叶刀刺破所采血液一般是由使用人用手从手指上传送到检测器上的。但，这种用手传送对不太灵敏、视力较差或有摇动倾向（低血糖  
25 糖尿病人）的使用人来说是比较困难的。用手传送如果传送过多或过少的血液还会导致测定血糖中的差错。

因此希望发展一种无痛、可靠、为诊断而采血的技术和设备。

如美国专利 No. Re 32,922、4,203,446、4,990,154 和 5,487,748 所述普通的刺破装置采用可购自市场、可供选用的柳叶刀。绝大多数普  
30 通的刺破装置并不与诊断仪器连成一体。普通的刺破机构一般由：壳体、一端带有柳叶刀夹持器的受导轴体、提供用以轴向加速轴体所需机械能

的主弹簧（一般为螺旋弹簧）和刺破后部分地收回轴体的回位弹簧构成。使用人必须先将柳叶刀插入夹持器，再用手使轴体滑动直至压缩主弹簧而使轴体锁定在“扳起扳机”的状态，然后将装置贴放在皮肤上，再按压扳机使扳机松开轴体，从而将柳叶刀刺入皮肤。柳叶刀迅即由回位弹簧的作用力从皮肤中退出。

普通的刺破装置就一种将刺破、采液和检测分析物这些过程综合进一个自动仪器的设备来说会具有好几个缺点。第一个缺点是：在每次使用前必须用手扳起刺破机构的扳机。手动扳起扳机对使用人很不方便，一般对综合式仪器的自动特性具有不利影响。手动扳机还妨碍快速、连续地刺破皮肤目标。连续性的刺破是会增加所采集生物流体的容量的。第二个缺点是：在操作装置失误时会偶而压触机械扳机。偶而触发柳叶刀扳机会伤害使用人并引起自动刺破系统内的技术问题。使用人在偶而触发扳机后必须重新扳起扳机，这就更加令人感到不便。第三个缺点是：普通的回位弹簧由于主弹簧的反向作用力一般不能充分收回柳叶刀。部分地收回会使使用人在使用前后搬动仪器时受到偶然的刺伤，特别是在柳叶刀位于其他如采集流体试样所用测试条一类经常使用的组成部分附近时会使用人受到伤害。

因此很有必要提供一种消除以上一个或几个缺点的刺破装置。

#### 发明概述

本发明提供一种从病人采集血样、继而进行诊断测试如检测血糖的方法和设备。在本发明的一个方面中，该方法包括以下步骤：

(a) 在皮肤的一个部位上形成一无障碍开口以便从开口中采集血样；

(b) 从皮肤上无障碍开口在真空和伸展皮肤的辅助下采集血样。

在本方法的一优选实施例中在步骤(a)之前具有在欲从中采集血样的皮肤的一个部分内增加血液可获得量的步骤。在此优选实施例中，可采用真空在欲从中采集血样的皮肤部分内增加血液可获得量，也就是在皮肤上形成开口之前在开口附近的皮肤表面上施加真空。真空使采血部位附近的皮肤部分充血。真空还使采血部位附近的皮肤部分伸展。在此伸展的皮肤部分内可用切割或刺破装置如柳叶刀或用可在皮肤内形成开口的其他装置如激光或流体射束形成开口。如果用切割或刺破装置形

成开口，必须在从开口采集血样这一步骤之前使其从开口中退出。退出动作可使血液从开口中不受阻碍地流出。在形成开口后，真空有助于从皮肤开口中采集血样。可以从开口部位皮肤表面上聚集的血滴中通过将血液直接涂在血糖检测器上分析血样。但最好举例来说通过毛细管收集血样，这样就可用普通的诊断装置如举例来说用生物传感器分析血样。5 在另一优选实施例中，可将血样收集在与普通诊断装置如生物传感器构成一体的收集区中。如果采用血糖检测器，就可在整个采血过程中将其固定在装置内或可在用扳机机构或其他机构退回柳叶刀后将检测器移近刺破部位。

10 在区别于以上所述优选实施例的另一实施例中，在欲从中采集血液的皮肤部位上可通过对皮肤部位加热的方法增加血液的可获得量。热能使皮肤部位内血液的流动加快，因而可在给定时间内采集更多的血液。在这一实施例中，可用与以上所述优选实施例中相同的方法进行步骤(a)和(b)。

15 在本发明的另一方面中，提供了一种采集诊断测试中供分析用体液如血液的试样的设备。在一优选实施例中，设备具有：

(a) 一壳体；

(b) 一装置，用以在皮肤的一个部位上形成无障碍开口，从开口采集所述试样，最好为一刺破组件；

20 (c) 一真空泵。

也可省去壳体。但最好设有壳体以方便病人和保护各组件。

真空泵要求动力源。如设备具有壳体，动力源可装在壳体内。动力源也可放在壳体外面。

25 在皮肤部位内形成从中采集血样的无障碍开口所用优选装置为一刺破组件，组件具有用以在皮肤上形成开口的柳叶刀。也可用激光或流体射束在皮肤内形成无障碍开口。

30 真空泵可用于两个目的：(1) 伸展皮肤，(2) 加强从皮肤内无障碍开口中采集血样。真空泵最好用于三个目的：(1) 伸展皮肤，(2) 增加所采集血样的皮肤部位上血液可获量，(3) 加强从皮肤上无障碍开口中采集血样。壳体内最好还具有带程序指令的电子仪器，用以开闭真空泵以便保持所需真空度。

设备最好装有阀门如举例来说电磁阀，用以触发刺破组件的柳叶刀和在结束采血过程时释放真空。设备可任选地装有加热元件，用以增加欲从中采集血样的皮肤部位上的血液可获得量。设备还可装有与设备构成一体的血糖检测器如生物传感器，用以分析设备所采集的血样。

5        在本发明的另一方面中，研制了一种刺破组件，组件采用不同气压以便将柳叶刀刺入皮肤组织。这种刺破组件有效地利用最好由上述真空泵提供的低压气体和最好由设备周围外界空气提供的高压空气，以便推进柳叶刀，刺破皮肤，再从皮肤上退回柳叶刀而产生无障碍开口以采集  
10  液体。刺破组件免除了须在每次使用前用于使刺破机构处于上扣或“扳起扳机”的状态，也不必采用机械式触发器以便松开扳机而使柳叶刀刺入皮肤。不必用手扳上刺破机构而专门用电子机构控制刺破组件。这种控制机构在结合采用自动仪器时或在希望取得连续一系列刺破步骤时是可取的。

利用不同气压的刺破组件具有：

- 15        (a) 一夹持器，用以夹持柳叶刀组件；  
      (b) 用以提供足够的力的装置，以使夹持器保持在使夹持器内的柳叶刀组件离开病人皮肤的位置上；  
      (c) 允许气体提供足够力的装置，以克服由夹持器保持装置所提供的力，从而用气体使夹持器移到使夹持器内的柳叶刀刺破病人皮肤的  
20  位置。

      在一个实施例中，刺破组件具有一壳体、一柳叶刀夹持器、一用以移动柳叶刀夹持器的活塞、一使活塞在其中移向和移离皮肤组织目标的缸体、一用以使活塞受偏压而离开皮肤组织目标的装置如回位弹簧或波纹管和一盖体。壳体具有一歧管，歧管内可装有三通阀。三通阀选择性地使高压空气从壳体外的气源从入口通向缸口，从而增加缸内的压力强度。  
25  缸内的空气压力将活塞推向皮肤组织目标，同时压缩活塞偏压机构。用盖体或仪器中用以限制柳叶刀刺入皮肤深度的结构使活塞停住。三通阀这时使缸内空气通过出口向外流到低压空气源如设备内的排出空气腔，从而使缸内压力强度降低，因而使活塞偏压装置迫使活塞回到其缸  
30  内受推之前的位置。

      在另一方面中，本发明提供一种既可采血又可检测血液内分析物的

制品。此制品最好还能测定血液内的分析物量。此制品具有用以测定血液内分析物数量的适用检测元件，可结合计量器使用，计量器计量由制品的检测元件发出的信号。

在一实施例中，该制品的一多层元件，具有：

5 (a) 一个可接收血液并通过化学辅助的毛细吸收作用传送所接收的血液的层；

(b) 一个可检测有无分析物或测定血液中分析物数量的层；

(c) 一个可置于与一计量器接触的层，可接触计量器的该层叠放在传送血液层上，所述层(a)可将血液传送给所述层(b)。

10 在一优选实施例中，该制品为一多层元件，具有：

(a) 一覆盖层，其上具有一开口；

(b) 一叠放在覆盖层上的层，可通过覆盖层上的开口接收血液并通过化学辅助的毛细吸收作用传送血液；

15 (c) 一可置于与一计量器接触的层，可接触计量器的该层叠放在传送血液层上；

(d) 一可检测有无分析物或可测定血液中分析物数量的层，此层位于覆盖层和可接触计量器层之间而可从传送血液层中接收血液。

可将一任选外敷层夹放在覆盖层和可接触计量器层之间，以限制流入传送血液层内的血量。

20 在另一实施例中，可免去传送血液层。在此实施例中，可接触计量器层和覆盖层利用毛细管作用将血液通过毛细管流动作用传送给检测层。

25 为使用多层元件，利用真空伸展皮肤并抽吸皮肤而使其与元件覆盖层接触。施加真空一足够的时间段以便血液聚集在伸展的皮肤内。然后在皮肤内形成无障碍开口，一般采用可退回的柳叶刀。血液从皮肤内无障碍开口冒出而进入传送血液层。覆盖层中的开口使从皮肤内无障碍开口冒出的血液进入传送血液层。血液然后沿着或通过传送血液层移向检测层。检测层最好具有一电化学传感器或光学传感器。在检测层表面上发生化学反应。化学反应的结果就可用计量器读出。

30 多层元件将传送血液层、可接触计量器层、检测层和有时采用的覆盖层合成一整体元件。这一整体元件可以相当低的费用进行制作以供使



用。采用多层元件就可用很小的血样取得很准确的结果，因为在将血液传送给检测层时无血液漏失。

5 多层元件可对从皮肤内形成的无障碍开口冒出的血液作毛细吸收而将血液引向多层元件检测层以便在其中进行诊断测试，如举例来说测定血液中的分析物如血糖。这就不要用手传送血液。检测层还可作另一用途，就是向本发明采血设备传递信号以便在将足够的血液吸入多层元件以取得可靠的诊断测试时释放真空。多层元件还可用作阻挡体，用以阻挡柳叶刀组件而控制皮肤内形成无障碍开口的深度。

10 本发明方法和设备提供胜过现有方法和设备的若干优点。第一，可从手指以外的人体部分采集足够量的血液以进行血糖检测试验。第二，通过使人体其他部分适合于采集血液可免于使用痛感很大的手指柳叶刀。第三，通过在须采集血液部位增加血液可获量可缩短采样所需时间。由于这些优点，糖尿病患者就更会按医生规定的时间间隔检测血糖含量。

#### 附图的简要描述

15 图 1 为本发明设备优选实施例的组成部分平面图。图中卸去了壳体盖。

图 2 为简示图，示出真空在形成所从采集血样的皮肤开口之前使部分皮肤伸展的情况。图 2 还示出刺破组件顶端和血糖检测器如生物传感器之间的立体关系。

20 图 3 为方框图，示出优选实施例的电子仪器。

图 4 为简示图，示出本发明装置可供选用的真空密封件。

图 5 为本发明设备一实施例的透视图。图中，设备壳体是开启的。

图 6 为本发明设备一实施例的透视图。图中，设备壳体是开启的。

图 7 为本发明设备一实施例的透视图。图中，设备壳体是开启的。

25 图 8 为本发明设备一实施例的透视图。图中，设备壳体是开启的。

图 9 为本发明设备一实施例的透视图。图中，设备壳体是开启的。

图 10 为本发明设备一实施例的透视图。图中，设备壳体是开启的。

图 11 为本发明刺破组件一实施例在组合状态下的正视剖面图。

图 12 为图 11 刺破组件的分解剖面图。

30 图 13 为简示图，示出本发明刺破组件组成部分的配置。图中，柳叶刀尚未插入柳叶刀夹持器，阀门尚未插入阀门歧管。

图 14 为简示图，示出本发明刺破组件组成部分的配置。图中，柳叶刀已插入柳叶刀夹持器，阀门已插入阀门歧管。

图 15A、15B、15C 为简示图，示出分别处于刺破前位置、刺破位置和刺破后位置的本发明刺破组件。

5 图 16 为本发明刺破组件另一实施例在组合状态下的正视剖面图。

图 17 为图 16 刺破组件的分解剖面图。

图 18 为本发明刺破组件另一实施例在组合状态下的正视剖面图。

图 19 为图 18 刺破组件的分解剖面图。

10 图 20 为装在本发明设备一实施例中的本发明刺破组件的正视剖面图。

图 21A、21B 为采血和检测分析物所用多层元件的分解透视图。图 21B 为揭开后的分解透视图。

图 22 为多层元件一实施例的顶视平面图，其中，血液传送层为一细网。

15 图 23 为图 22 多层元件一实施例的底视平面图。

图 24 为多层元件一实施例顶视平面图，其中，血液传送层为一粗网。

图 25 为多层元件一实施例顶视平面图，其中，血液传送层为一上面带一开口的细网。

20 图 26A 为多层元件一实施例顶视平面图，其中，血液传送层为一细网。可接触计量器层内冲出两个开口。

图 26B 为多层元件一实施例顶视平面图，其中，血液传送层为一细网。可接触计量器层内冲出单个开口。

25 图 27 为多层元件一实施例顶视平面图，其中，血液传送层与元件一端相接。

图 28 为本发明多层元件分解正视图。

图 29A、29B、29C、29D 简略示出用本发明多层元件进行本发明方法的过程。

图 30 为曲线图，示出作为血液中血糖含量函数的平均电荷。

30 图 31 为曲线图，示出与手指柳叶刀造成的痛感相比前臂柳叶刀造成的痛感。

图 32 为本发明顶端一优选实施例的正视剖面图。

图 33 为适用于本发明顶端各种实施例的一组正视剖面图。

图 34A、34B、34C、34D 为相对于刺破组件、检测元件和皮肤分别在加上真空前、加上真空时、刺破时以及采血和分析时本发明设备顶端  
5 的配置。

图 35 为适用于本发明顶端各种实施例的一组正视剖面图。

图 36 为曲线图，示出各种顶端实施例对充满检测元件所需时间的  
影响。

图 37 为曲线图，示出作为所用顶端函数的充满多层元件所需平均  
10 时间。

图 38 为曲线图，示出作为所用顶端函数的被充满百分数。

图 39 为适用于本发明的顶端各实施例正视剖面图和顶视平面图。

图 40 为曲线图，示出作为所用顶端函数的空气流速。

图 41 为曲线图，示出作为制作顶端组件密封件所用材料函数的采  
15 血平均容量。

图 42A 为本发明顶端优选实施例的正视剖面图，其中，密封件在第一位置上。图 42B 为图 42A 顶端的正视图，其中密封件在第二位置上。

图 43 包括图 43A-43C，示出本发明设备一实施例的透视图。在图  
20 43A、43B 中，设备壳体开启着。在图 43C 中设备壳体关闭着。

图 44，包括图 44A 和 44B，示出本发明设备一实施例的透视图。在  
图 44A 中设备壳体开启着。在图 44B 中，设备壳体关闭着。

图 45，包括图 45A-45E，示出本发明设备一实施例的部分剖面图。  
在图 45A 中，设备壳体开启着。在图 45B 中设备壳体部分开启着。在图  
25 45C-45E 中，设备壳体关闭着。

图 46，包括图 46A-46C，示出本发明设备一实施例的部分剖面图。  
在图 46A-46C，设备壳体关闭着。

图 47 为一图表，示出本发明设备一实施例的采血结果。

图 48 为一图表，示出本发明设备一实施例的采血结果。

图 49 为一图表，示出本发明设备一实施例的采血结果。

30 详细描述

本发明实施例要求以下步骤以取得为诊断测试如血糖检测采血的功

能:

(a) 一壳体, 具有一位于其内的可密封室和一与所述可密封室作流体连通的可密封开口,

(b) 一动力源,

5 (c) 一真空泵, 与所述动力源作可操作连接, 所述真空泵与所述可密封室连通,

(d) 一刺破组件, 位于所述可密封室内, 所述刺破组件可将一柳叶刀移向所述可密封开口,

10 (e) 一流体收集器, 位于所述可密封室内, 所述流体收集器与所述可密封开口作流体连通。

在皮肤部位所从采集血样的无障碍开口内一刺破装置或某些其他类型可在皮肤内形成无障碍开口的装置形成。适用于本发明的刺破装置包括、但不限于、机械刺破组件。其他类型可在皮肤内形成无障碍开口的装置包括、但不限于、激光和流体射束。其他类型可在皮肤内形成无障碍开口的装置可予采用, 本公开内容不应认为仅限于所列出的装置。机械刺破组件是本专业中人们很熟悉的。这些组件包括标准钢柳叶刀、细齿装置和多尖装置。柳叶刀可用金属或塑料制作。多尖装置提供裕度, 这可减少失效次数并增加采血容量。

20 在皮肤内适于形成无障碍开口以便采血的激光也是本专业中人们很熟悉的。见举例来说美国专利 No. 4, 775, 361、5, 163, 418、5, 374, 556、国际公布号 W094/09713 和 Lane 等人的 IBM 研究报告 (1984): “紫外线-激光切开皮肤”, 在此全都列作参考。适于在皮肤内形成无障碍开口的激光器包括: 钪: 钷铝石榴石、钷: 钷钻石榴石和半导体激光器。

25 适于在皮肤内形成无障碍开口的流体射束采用一种高压流体射束, 最好是一种盐溶液, 用以刺入皮肤。

30 不论使用何种装置在皮肤上形成无障碍开口, 由装置所形成的开口必须是无障碍的。这里所用“无障碍”一词意为避免被障碍物塞住、阻碍、堵住或封住。更具体地说, “在所从采样的皮肤部位无障碍开口”、“皮肤内无障碍开口”等词用以表示在皮肤表面下的开口部分无任何会塞住、阻碍、堵住或封住开口的异物如举例来说任一种针体。例如, 如果用柳叶刀形成开口, 必须在开始采血之前将其从开口中退出。由于激光和流

体射束并不要求与皮肤接触以便在皮肤内形成开口，这类装置一般提供无障碍开口。但，这些词无意包括在皮肤表面上或皮肤表面上方的异物如举例来说血糖检测器。这一特征，即无障碍开口，可将其与美国专利 No. 5, 320, 607 所述方法和设备所用开口对比一下，其中，刺破和切开工具在采用的整段时间内留在皮肤内。血液在离开无障碍开口时与如果允许将刺破和切开工具留在开口内时采血相比可更快地从开口中采血。此外，对无障碍开口的要求使人体完全不接触异物或仅极短间接接触异物，这是病人所欢迎的。

从皮肤内开口采血样的步骤是结合加强采血的因素进行的。适用于本发明的加强采血的因素包括、但不限于、真空、皮肤伸展因素和加热因素。经发现，综合采用这些因素，特别是结合伸展皮肤采用真空所采血液的容量大为增加。在这种结合中，真空不仅使血液迅速地从无障碍开口中吸出，还使开口附近的皮肤部分地伸展。可采用其他工具来伸展皮肤如机械工具或粘合物。机械工具包括夹紧或拉紧皮肤的装置；粘合物是用拉紧的方法使皮肤伸展。最好采用真空使皮肤伸展。与真空相同，加热因素与其他技术结合如皮肤伸展在操作中更为有效。这种特征，即加强采血的因素，可将其与美国专利 No. 5, 279, 294 所述系统对比一下，其中并未使用加强采血的原理，并可与欧洲专利申请 0351892 和 0127958 所述系统对比一下，其中，传感器不是针状性质的就是装在中空针体中的。

在本发明优选实施例中，步骤 (a)、即形成无障碍开口的步骤、之前是在所从采样皮肤部位上加大血液可获量的步骤。在某一给定皮肤部位上的血液可获量至少可用两种方法予以加大。在一种方法中，可用真空使血液流经血管而聚集在加上真空的皮肤部位。在另一方法中，可用热使流经血管的血液更快地流到加热的皮肤部位，因而可从采血部位每单位时间采集较大量的血液。尽管并不要求在采血部位附近增加血液可获量步骤，但使用这一步骤还是能采集较大量的血液。适用于本发明、在采血部位增加血液可获量的因素包括、但并不限于、真空、局部加热因素、伸展皮肤因素和化学药品。如前所述，在所从采血的皮肤部位加上真空、可在所加部位的皮肤下和皮肤内增加血液可获量。还可用真空使皮肤向上伸展而进入一腔体，从而增加皮肤下和皮肤内血液的聚集。

这种真空和伸展皮肤的组合是以上所述从皮肤开口采血所用组合的一种延伸。人们很熟悉的是：热量可使一肢或一手指大量充血。化学药品如组胺可用以产生生理反应而增加皮肤下和皮肤内的充血。

在本发明的优选实施例中，还将所采血液收集起来。收集血样的步骤可用各种流体收集器以各种方法来进行。例如，可将血液收集在毛细管内或吸纸内。也可将血液留在柳叶刀组件内，从中可直接将其用在诊断测试中。最优选的是将血样收集在血糖检测器的涂敷区上，从此可将其直接用以指示血液中血糖浓度。这种血糖检测器可在整个采血过程中在装置中保持固定不动或者可在由扳机机构或其他机构退回柳叶刀后将其移近刺破部位。本发明设备可装有一个以上的流体收集器。装有若干血糖传感器的传感器组公开于 EPO 0732590 A2。不论血样收集的方式如何，血样可在收集时间以后的某一时间予以分析或在远离收集地点的某一地点分析，或者同时作两种处理。

现对本发明一优选实施例作具体说明。如图 1 所示，采血装置 10 具有壳体 12。在壳体 12 内装有真空泵 14、刺破组件 16、电池组 18 和电子仪器 20。开关 22 用以启动电子仪器 20。

壳体 12 最好用塑料制作。壳体最好具有足够的尺寸以便装入全部为在所从采集血样的皮肤部位形成无障碍开口、从皮肤内无障碍开口采集血样的所需组成部分，最好借助于真空和伸展皮肤收集足量采集的血样以便作出诊断测试。制备壳体 12 的方法对本专业的普通技术人员来说是很熟悉的。如前所述，壳体 12 并非必不可少的，但为方便病人和保护组成部分是可取的。

真空泵 14 必须能提供足以在所从采集血样部位取得伸展皮肤部分所需吸力。一般来说，伸展的皮肤部分离其所在人体的平面提升 1-10 mm、最好为 3-5 mm 的距离。在由真空泵 14 所提供的吸力伸展适当部分皮肤时，由真空泵 14 所提供的吸力还使伸展的部分充血。所提供的吸力强度应足以在加上真空的部位引起较大容量的充血。真空泵 14 还应能提供足够的吸力以便从皮肤内开口以 5 分钟内足以采集 1  $\mu$ L 血液的速度进行采血。适用于本发明装置的真空泵 14 可以是隔膜泵、活塞泵、旋转叶轮泵或其他可完成以上所述功能的泵。一般来说，真空泵 14 采用整袋永磁直流马达。适用于本发明的真空泵对本专业的普通技术人员来说是很熟悉

的, 可购自市场。适用于本发明的真空泵可购自在“Nutley, NJ”地区的“T-Squared Manufacturing Company”公司, 其部件号为 T2-03 08.004。

真空泵 14 最好能提供低到约-14.7 psig 的压力, 更优选的是约-3.0 psig- -10.0psig。承受真空的皮肤面积最好约在 50 cm<sup>2</sup> 和以下, 最好约为 0.1-5.0 cm<sup>2</sup>。在形成皮肤内开口之前真空的作用时间, 即用以在施加部位增加血液可获量所需作用时间最好约为 5 min 和以下, 更优选的是约 1-15 sec。在皮肤内形成开口后真空作用时间, 即用以辅助从无障碍开口采血的时间最好约为 5 min 和以下, 更优选的是约 1-60 sec。真空泵 14 所提供的真空可以是连续的或脉动的。真空最好是连续的, 因其要求与脉动的真空相比更少的构件。最好使所加真空对皮肤不造成不可回复的损害。最好使所加真空不致产生噪音和使皮肤持续变色多天。最好还使所加真空度和真空时间不致过度而使真皮脱离外皮, 这会形成充液水肿。

真空泵的特点是: 与美国专利 No. 5, 320, 607 所述方法和设备相比具有明显优点, 也就是与采用处于预减压状态的密封真空室相比。采用真空泵为使用人提供了与处于预减压密封真空室相比更好的对采血条件的控制。例如, 如果真空不足, 就可向真空泵供电, 提高真空度而提供较大的吸力。

刺破组件 16 至少具有一柳叶刀。在本发明刺破组件中可采用标准柳叶刀。最好采用窄号 (28-30 号) 柳叶刀。适用于本发明的柳叶刀可用金属或塑料制作。适用于本发明的柳叶刀可具有单刀尖或多刀尖的。柳叶刀的刺入深度最好约为 0.4-2.5 mm, 更优选的约为 0.4-1.6mm。柳叶刀的长度最好约为 1-5mm。刺破组件最好在布置上使使用人容易更换所用柳叶刀。刺破组件 16 的柳叶刀可以采用手动的或自动的、也就是用真空致动的活塞或隔膜扳起的扳机。刺破组件 16 的柳叶刀可手动或自动触发、如通过真空致动的活塞或隔膜自动触发。

刺破组件在本专业中是人们很熟悉的。适用于本发明的刺破组件代表性例子载于美国 No. Re 32, 922、4, 203, 446、4, 990, 154、5, 487, 748, 这些在此都列作参考。对本发明特别适用的刺破组件载于美国专利 No. Re 32, 922。但所选任一种刺破组件都应结合本发明设备的其他特征进行操作。例如, 如果采用真空, 刺破组件在结构上应可在组件内抽成真空。

刺破组件在结构上可自动扳起和自动触发柳叶刀扳机。

虽普通的刺破组件适用于本发明，但还是研制了利用气体差压将柳叶刀刺入皮肤组织的刺破组件以供本发明使用。这里“气体差压”一词是指在高压气源如外界空气或加压的空气和低压气源如真空下的空气之间气体压力之差。无论如何，高压气源的压力都超过低压气源的压力。

图 11、12、13、14 示出适用于本发明的一刺破组件实施例。在此实施例中，气体为空气。但，应该指出，其他气体如氮、二氧化碳可代替空气用作低压气源、高压气源或此两种气源。此实施例的刺破组件 60 具有壳体 62、带柳叶刀夹持器 66 的活塞 64 和柳叶刀组件 67，柳叶刀组件包括插入主体 67b 的柳叶刀 67a、活塞偏压机构 68 和盖体 70，活塞偏压机构在此实施例中为回位弹簧。壳体 62 具有歧管 72，其内可装有三通阀 74。图 13、14 示出将三通阀 74 装入歧管 72 的情况。三通阀 74 选择性地使来自壳体 62 外部气源的空气通过入口 76 进入缸口 78，从而提高缸 80 内的压力强度。缸 80 内增高的压力将活塞 64 推向皮肤组织目标，同时压缩回位弹簧 68。盖 70 使活塞 64 停住或用其他结构限定柳叶刀 67a 刺入皮肤的深度。所述其他结构可以是测试条形式的血糖检测器，这在以后予以说明，或为一柳叶刀止动器，如图 2 中所示止动器 39。三通阀 74 这时使缸 80 内空气通过出口 82 向外流向低压空气源如设备内的排气腔，从而使缸 80 内压力强度下降，因而使回位弹簧 68 迫使活塞 64 回到其在缸 80 内推进前的位置。

应适当地确定各组成部分的尺寸以满足设备尺寸限度上和刺破操作性能上的要求，这在以下将予以进一步说明。本发明刺破组件所占空间不大于普通弹簧致动的装置，一般要求较小的柳叶刀行程距离。

一般为筒形的缸 80 为产生空气差压而将活塞 64 推向皮肤组织目标的腔室。缸 80 还用以将活塞 64 导向皮肤组织目标，这时与密封圈 84 靠压而形成低摩擦气动密封。密封圈 84 是在刺破过程中为防止高压空气漏出缸 80 所需，因为高压空气的损失会降低缸 80 内的空气压力强度而使活塞 64 的推进速度下降。歧管 72 的形状应与三通阀 74 相配合，此阀选择性地使缸口 78 与入口 76 或出口 82 连通而使空气流入或流出缸 80。出口 82 一般直通低压空气源。入口 76 一般直通压力较低压空气源为高的高压空气源。各通气口 76、78、82 在布置上与三通阀 74 的相应通气



口连通，最好在尺寸上使其流动阻力小于三通阀 74 各通气口的流动阻力。

5 活塞 64 是刺破组件 60 的活动构件。活塞最好是筒形而具有柳叶刀夹持器 66 和用于标准密封圈 84 的周边密封函 83。柳叶刀夹持器 66 用以可靠地装上使用方便的柳叶刀组件 67，柳叶刀组件由使用人用与普通刺破组件上所用相同的方式插装进去。柳叶刀组件 67 具有插入模塑塑料体 67b 的柳叶刀 67a。密封圈 84 的功能是用作在刺破中维持缸 80 内空气压力的密封件。密封圈应沿缸 80 产生可忽略不计的滑动摩擦力（与作用在活塞 64 上的压力相比可忽略不计）。活塞 64 轴 64a 的长度是按提供  
10 所需冲程距离选定的，一般为 5-25 mm。活塞 64 顶面 64b 的主要尺寸对筒形活塞来说一般为直径 5-10 mm，这是按提供足够面积、取得推进活塞 64 和柳叶刀组件 67 所需压力选定的。

一般为螺旋弹簧的回位弹簧 68 压缩在活塞 64 和盖 70 之间。弹簧 68 在缸 80 内大体上无空气差压时将活塞 64 以最大深度压入缸 80 内。这一  
15 动作将活塞 64 恰当地置于刺破过程起始的位置。这一活塞 64 的位置是在将设备贴放在皮肤组织目标上时活塞 64 处于离皮肤组织目标最远的位置。弹簧 68 还在刺破过程结束时从皮肤组织目标上退回柳叶刀夹持器 66 内柳叶刀组件 67。弹簧力应足以克服活塞、柳叶刀系统重量加上密封圈 84 的滑动摩擦力。

20 盖 70 牢固地装在壳体 62 上。盖 70 适当地使回位弹簧 68 定位而对弹簧 68 提供足够的径向间隙以便进行自由的压缩。盖 70 具有通路 88，柳叶刀夹持器 66 可移动而从中穿过。盖 70 还可用以辅助活塞 64 将其导向皮肤组织目标。

25 图 15A、15B、15C 示出图 11、12 所示刺破组件在假想设备 91 内的安装。刺破组件 60 固定在设备 91 的腔 92 内而装有三通电磁阀 74 和使用方便的标准柳叶刀组件 93 如图所示。柳叶刀组件 93 具有插在模塑塑料体 93b 内的柳叶刀 93a。设备 91 具有下部通路 94，柳叶刀组件 93 可穿过其中移动而在皮肤“S”部位形成无障碍开口，皮肤由下部通路内一圆形开口 94a（用虚线示出）圈定。设备 91 壁 96 上的侧口 95 使刺破组  
30 件 60 上的入口 76 与设备 91 周围的外界空气连通。设备 91 还具有一真空源 97 和一电压源，真空源用以将腔 92 内空气压力保持在设备操作压

力强度上, 电压源 98 选择性地启动三通电磁阀 74。在无电压时, 三通电磁阀 74 使刺破组件 60 的缸 80 与腔 92 通过出口 82 连接而使活塞 64 不受空气差压。

5 在“准备”状态下(图 15A), 将设备 91 的下部通路 94 跨放在皮肤目标上。设备的真空压力达到操作强度  $P_v$ , 明显地小于外界压力  $P_a$  (如  $P_v = -7.5$  psig,  $P_a = 0$  Psig)。通过真空压力  $P_v$  使皮肤目标部分地吸入下部通路 94。三通电磁阀 74 的电压开始是断开的, 因而阻止外界空气进入刺破组件 60 而使回位弹簧 68 将柳叶刀 93a 保持在其离皮肤最大的距离上(如 10 mm)。

10 在“刺破”状态下(图 15B), 用电压源 98 启动三通电磁阀 74 而使外界空气连续地通过设备 91 侧口 95, 通过入口 76, 再通过缸口 78 进入刺破组件 60 的缸 80。外界空气流提高缸 80 内的空气压力, 使空气差压作用在活塞 64 上。作用在活塞 64 上的空气差压迅速升高而克服回位弹簧 68 的反力和密封圈 84 的摩擦力, 将活塞 64 和柳叶刀组件 93 的综合  
15 质量(如 1.5 g)推向皮肤目标。柳叶刀 93a 短间接触皮肤(如 6 msec), 达到足够的速度(如 3.5m/sec)而在皮肤内形成一开口并刺入一定深度(如 1.5 mm)。皮肤内的开口在某种停止机构使柳叶刀组件 93 的推进动作停止时即告完成。用以停住柳叶刀组件 93 的适用机构包括、但并不限于、柳叶刀组件 60 内实际上限止活塞 64 冲程距离的盖 70 和柳叶刀止动器如  
20 将按图 20 所述。

在“回位”状态下(图 15C), 在关断电磁线圈电压时开始从皮肤中退回柳叶刀 93a, 这发生在一预定停留时间之后(如 10 msec)。断去电压时三通电磁阀 74 重新使缸 80 通过缸口 78 与刺破组件 60 内的出口 82 连通, 使缸 80 内的空气通过三通电磁阀 74 迅速(如 15 msec)排出而  
25 通过出口 82 进入由真空源 97 向设备供入低压空气的腔 92。在排气时, 受压缩的回位弹簧 68 克服空气差压和密封圈 84 摩擦力的合力, 使活塞 64 和柳叶刀组件 93 移动而回到起始位置。在这一假想设备中总共要求 25 msec 的刺破循环就告结束。

电磁阀是由设备的电压系统驱动的。每次先接通电压随即关断电压  
30 (即一个脉冲), 三通电磁阀 74 就在内部转换开关, 先使空气流入刺破组件 60, 再使其排出刺破组件 60。这种开关动作使柳叶刀刺入皮肤组织

目标，再将其退出皮肤组织目标。重复地对电磁线圈加上电压脉冲，就重复刺破过程。对这一特点过去就称之为“重复刺破”。

所取得皮肤内的开口小于普通刺破装置所得；这样一种开口就可用以取得一定容量（如 3  $\mu$ L 微血管血液）供分析的血样。

5 图 15A、15B、15C 所示刺破过程可用同一柳叶刀按需要重复很多次而不用干扰装置或皮肤目标。在皮肤通过真空抽吸仍保持原位时，可使电磁线圈电压按需要发生脉冲而对目标部位作一次以上的刺破。重复刺破具有两种潜在好处。第一，这可与设备中的换位系统配合而对一皮肤目标上矩阵式的一些部位进行刺破和对生物流体进行收集。第二，这可在  
10 在单个部位或单个部位附近顺序地刺入皮肤直至取得所需量的血液。

图 16、17 示出另一刺破组件实施例。在这些图中，带撇号的参考号（即：60'、62'、64'、64a'、64b'、66'、70'、72'、76'、78'、80'、82'、88'）用以表示与图 11、12 中用同样的参考号但不带撇号（即：60、62、64、66、70、72、76、78、80、82、88）的构件相同或至少大体上相同的  
15 的构件。在图 16、17 中，波纹管 89 一般为筒形模塑弹性件，既用作缸 80' 的气封件，又用作对活塞 64' 偏压的构件。波纹管 89 有效地替代了图 11、12 所示密封圈 84 和回位弹簧 68。为与波纹管 89 相适应，活塞 64' 的轴 64a' 应具有与缸 80' 直径相比较小的径向剖面直径以取得波纹管 89 所需足够的空隙。板 90 将波纹管 89 固定和焊封在活塞 64' 的轴 64a' 上而  
20 形成活塞 64' 穿过缸 80' 的导向构件。盖 70' 和壳体 62' 在构形上将波纹管 89 底部固定和焊封住如图所示。本实施例可按图 11、12、13、14、15A、15B、15C 所示实施例相同的方式予以使用。很明显，采用波纹管 89 的实施例与采用密封圈 84 的实例例相比具有减少滑动摩擦的潜在优点。波纹管并不象密封圈那样摩擦缸体表面；因此，波纹管可导致摩擦力的降低。摩擦力具有使活塞减速的不良作用。此外，很明显，波纹管在缸 80'  
25 内要求与密封圈 84 在缸 80 内相比较低的适应性尺寸公差。波纹管不要求象密封圈那样在缸内作准确的配合。如果缸体绕密封圈配合过紧，就会产生过度的滑动摩擦。如果缸体绕密封圈配合过松，就会产生漏气。采用波纹管替代密封圈在缸内的制造容差就可松些，制造成本就会减少，  
30 就可报废较少的零件。波纹管 89 最好用具有足够韧度和足够挠性的材料制作而使波纹管实施以下功能：（1）用作密封件；（2）耐径向受压损坏；

(3) 在推进步骤后使刺破组件退到其推进前的起始位置；(4) 在操作中其作用力为差压所克服。

图 18、19 示出另一刺破组件实施例。在图中，带双撇号的参考号（即：60''、62''、64''、64a''、64b''、66''、68''、70''、72''、76''、78''、80''、82''、88''）表示与图 11、12 中不带撇号的参考号（即：60、62、64、66、70、72、76、78、80、82、88）的构件相同或至少大体上类似的构件。在图 18、19 中，隔膜 84a 一般为模塑弹性件，用作缸 80'' 的气密件。隔膜 84a 实际上替代图 11、12 所示密封圈 84。隔膜 84a 安装在壳体 62'' 和活塞 64'' 的轴 64a'' 上而可在活塞 64'' 的轴 64a'' 在缸 80'' 内轴向移动时在缸 80'' 内弯曲。为容纳隔膜 84a，活塞 64'' 的轴 64a'' 应使其径向剖面尺寸与缸 80'' 相比够小而为隔膜 84a 提供足够的间隙。此外，壳体 62'' 和壳体顶部 62a'' 应具有组合上的特点以便安装隔膜 84a。组合上的特点应使隔膜 84a 在壳体 62'' 和壳体顶部 62a'' 之间具有有效的密封作用。隔膜 84a 最好通过固定件 83a 固定在活塞 64'' 的轴 64a'' 上。本发明实施例可按图 11-17 所示实施例相同的方式操作。隔膜 84a 最好用具有足够强度和挠性的材料制作以实施以下的功能：(1) 用作密封件；(2) 在刺破组件的操作中耐受压破裂；(3) 使刺破组件将柳叶刀刺入病人皮肤；(4) 在推进步骤后使刺破组件退到其推进前的起始位置。

图 11-19 刺破组件的构件应在形状和尺寸上符合于对刺破组件适用的尺寸外廓。构件恰当的设计也是得出可取的皮肤内刺破效果的一个重要因素。其他重要的因素是三通阀的性能（即：阀的流动阻力和开关时间）和刺破组件操作所处空气压力的环境如以下将予论述。构成刺组的构件可购自市场，熟悉本专业的普通人员理应具有足够的能力从市场上合适的来源选取合适的构件。

刺破的效果据信受三个重要参数的影响：(1) 在冲击皮肤时的柳叶刀速度，(2) 刺破组件柳叶刀和活塞的综合惯性质量，(3) 柳叶刀针体的形状和尺寸。这第三个参数不是本发明刺破组件所要讨论的，因为刺破组件是用市场上最易购置的柳叶刀组件进行操作的，如采用商标为“BD ULTRA-FINE”（Becton-Dickinson）和“ULTRATLC”（MediSense）的柳叶刀组件。第一和第二参数受刺破组件内构件几何形状和重量的影响很大，尽管柳叶刀的速度和惯性质量对刺破性能的确切影响尚不完全清楚。但，

就所观察到具有良好刺破性能与普通装置具有一般为 1.0 g-2.0 g 的惯性质量并得出 3-5 m/sec 的最高柳叶刀速度。

一个将柳叶刀速度与刺破组件的设计和压力环境连系起来的一般公式可根据物理定律列出如下：

$$5 \quad M \cdot a(t) = A \cdot [P_c(t) - P_v(t)] - K_s \cdot [X(t) + X_s] - F_f(t)$$

其中：

t=经历时间

M=总惯性质量（活塞+柳叶刀组件）

a(t)=在时间=t 时柳叶刀的移动加速度

10  $P_c(t)$  =在时间=t 时作用在活塞顶面上的空气压力

$P_v(t)$  =在时间=t 时对抗活塞动作的空气压力

A= $P_c(t)$  和  $P_v(t)$  作用其上的活塞投影表面面积

$K_s$ =回位弹簧的弹簧振频常数

$X(t)$  =在时间=t 时柳叶刀的移动位移

15  $X_s$ =回位弹簧的起始直线位移

$F_f(t)$  =在时间=t 时活塞密封件的摩擦力

$P_c(t) - P_v(t)$  =在时间=t 时使活塞加速的差压值

从以上柳叶刀位移 (x) 对时间 (t) 的公式可确定作为时间函数的柳叶刀速度，这一公式的解要求很多涉及热动力学和可压缩流动领域内的辅助公式，这些公式涉及本发明和三通阀的设计细节。一般来说，柳叶刀在冲击在皮肤上时的速度 ( $U_p$ ) 可用以下一些变数来表示：

$$U_p = F[A, M, S, X_p, K_s, X_s, C_v, D_{tv}, V_c, V_v, P_a, P_v, T_a, F_f]$$

其中：

A=空气压力作用其上的活塞有效表面面积

25 M=总惯性质量（活塞+柳叶刀组件）

S=活塞冲程距离

$X_p$ =在与皮肤发生冲击时柳叶刀位移 ( $X_p < S$ )

$K_s$ =回位弹簧的弹簧振频常数

$X_s$ =回位弹簧的起始位移

30  $C_v$ =三通阀在启动时的流动系数

$D_{tv}$ =三通阀转换时间（充分起动时间）

$V_c$ =活塞和三通阀之间起始空气容量

$V_v$ =设备起始腔内容量(即:致动柳叶刀前腔内测出容量)

$P_a$ =高压空气源压力值

$P_v$ =设备腔内起始压力值(即:致动柳叶刀前低压空气源测出压力)

5  $T_a$ =空气温度值

$F_f$ =活塞密封件摩擦力分布(一般作为活塞位移的函数进行变化)

通过以下方法使柳叶刀速度在一定的冲程距离(S)内达到最大值:选择具有高流动系数( $C_v$ )和快速转换时间( $D_{tv}$ )的三通阀,优选活塞表面积(A)和活塞与三通阀之间起始空气容量( $V_c$ ),使总惯性质量(M)、  
10 弹簧力( $K_s$ 、 $X_s$ )和活塞密封件的摩擦力分布( $F_f$ )达到最小值,确保足够的起始腔内容量( $V_v$ ),加上设备允许最大差压( $P_a-P_v$ )。

利用气体差压的刺破组件提供胜过普通刺破组件的好几个优点。这些优点是通过用气体差压而不用受压缩的弹簧将柳叶刀刺入皮肤得出的。一个优点是在使用前使用人不必用手将柳叶刀扳起。这就简化了使用而可连续地刺破目标,从而较易采集血液。用后不必扳起柳叶刀,因为提供气体差压的气体从刺破组件内被排出而使活塞偏压机构迫使柳叶刀回到其起始位置。另一优点是不必机械地触发刺破组件。这简化了装置结构而防止使用人在误触装置的情况下意外触发。不必采用单独的触发机构,因为气体差压同时用以起动和完成刺破过程。再一个优点是在不再进行刺破时刺破组件充分收回柳叶刀。这使使用人在使用前准备时  
15 或使用后尽量少地碰触尖锐的柳叶刀。充分收回柳叶刀是由活塞偏压机构在使提供气体差压的气体从刺破组件排出后完成的。

如图1所示,真空泵14是通过抽气管24与刺破组件16连接的。由真空泵14从刺破组件16抽出的空气通过抽气管24排去。抽气管24  
25 一般是用聚合材料制作的。止回阀26位于真空泵14和刺破组件16之间抽气管24内某一地点以免由真空泵14从刺破组件16内排出的空气流回刺破组件16而对真空造成不利影响。

用于真空泵14的动力源在壳体12内。适用于本发明装置的动力源为电池组18。也可采用外来动力源来操作真空泵14。用电子仪器20启动动力源,又用开关22启动电子仪器。  
30

电子仪器20可装有微处理机或微控制器。电子仪器20的作用是开

闭动力源以操作设备内各组成部分。这些组成部分包括、但不限于、真空泵 14。电子仪器 20 还可用以接上和断开动力以操作各种实施例内的组成部分如加热元件、柳叶刀、指示装置和阀门。适用于本发明的电子仪器为“TATTLETALE MODEL S F”型控制器和数据记录仪，在市场上可  
 5 购自地址为“536 MacArthur Blvd、P、O、BOX 3450, Pocasset, Massachusetts 0 2559-3450”的“Onset Computer Corporation”公司。辅助电子装置如功率晶体管、压力检测器、运算放大器也会是必要的以便在控制器和操作构件之间提供接口。所有本发明所需电子仪器都是本专业一般人员很熟悉的，都可购自市场。适用于本发明的辅助电子  
 10 装置包括以下组成部分：

组成部分	来源	商品目录号
金属氧化物半导体场效应晶体管激励器	International Rectifier El Segundo, CA	IRLD024
运算放大器	National Semiconductor Santa Clara, CA	LM358
状态光发射二极管	Hewlett-Packard Newark Electronics Schaumburg, Il	HLMPD150
压力传感器	Sensym, Inc. Milpitas, CA	SDX15D4

图 3 用方框图示出以上电子仪器组成部分可用以实施本发明方法的情况。

现对采血装置 10 的操作进行说明。如图 1、2、3 所示，将刺破组件 16 的顶端 30 贴放在这里示为“S”的皮肤表面上。与皮肤接触的顶端  
 15 30 末端装有密封件 32。密封件 32 的用途是防止空气漏入采血室 34，使真空泵 14 可提供足够的抽气作用以提高所从采集血样的皮肤部位血液可获得量、伸展皮肤和从皮肤内无障碍开口采集血样。密封件 32 位于顶端 30 内开口 33 的周围。顶端内的开口 33 使皮肤表面和顶端 30 内的采血室 34 相连通。密封件 32 最好用橡胶或弹性材料制作。图 4 示出密封件 32 的  
 20 另一种位置。在图 4 中，密封件用参考号 32' 表示。图 4 中其他部分与图 2 中的相同，因而保持图 2 中所用相同的参考号。

经发现，改进的顶端 30 设计和构造可提高从皮肤内无障碍开口的

采血量。图 2 所示顶端内壁大体上是筒形的。这种设计在本发明方法中可取得足够的性能，但经发现改变顶端内腔的构造可提高采血速度。

图 32 示出一种顶端组件 3000。顶端组件 3000 具有顶端 3001 和密封件 3002。顶端 3001 具有带开口 3005 的下基面 3004。在下基面 3004 的上方为带开口 3007 的上基面 3006。除下基面 3004 和上基面 3006 以外的顶端外部特点对本发明并不重要，熟悉本专业的普通人员可将顶端外壁设计成任意形式都不会对本发明顶端的操作产生不良影响。顶端内部、下基面 3004、上基面 3006 和在某些情况下密封件 3002 的特征是重要的，因此须作较详细的说明。外壁 3008 围成顶端 3001 的腔体 3010。重要的是顶端 3001 内壁 3008 在结构上应使上基面 3006 内的开口 3007 面积等于或小于下基面 3004 内的开口 3005 面积。最好使开口 3007 的面积尽可能缩小但不小到影响用血糖检测器（见图 2）采血或影响柳叶刀的通路。可使任选边缘 3012 围成上基面 3006 内的开口 3007。

有几种方法使开口 3007 的面积小于开口 3005 的面积。如图 32 所示，可使内壁 3008 倾斜而减小开口 3007 的面积。可沿顶端 3001 内壁 3008 在任一地点开始倾斜。如果使倾斜部分从倾斜部分开始一直通向上基面 3006，任选边缘 3012 的深度就会等于零而从顶端中消失。也可使开口 3007 的面积仅小于开口 3005 的面积而采用台阶式圆筒段。

必要时在顶端 3001 内可设有通气口 3014 和 3016 而扩大腔体 3010 通向真空的通路。

为更准确地说明顶端组件 3000 的构造，在图 32 上设置了用字母表示的参考点以便示出这些参考点之间的典型距离。任选边缘 3012 的深度用线“ab”表示。这一深度一般约为 0-1.5 mm，最好约为 0-1.0 mm。上基面 3006 内开口 3007 的主要尺寸用线“cd”表示。开口 3007 开口的面积一般约为 1-500 mm<sup>2</sup>，最好约为 1-150 mm<sup>2</sup>。下基面 3004 内开口 3005 的主要尺寸用线“ef”表示。开口 3005 的面积一般约为 10-500 mm<sup>2</sup>，最好约为 50-150 mm<sup>2</sup>。从边缘 3012 最下点到密封件 3002 最下点（以后为“边缘到密封件的距离）用线“bg”表示。这一距离一般约为 1.5-8.0 mm，最好约为 3-6 mm。最好选择这一距离而使皮肤在将其伸展到顶端 3001 内时尽可能靠近边缘 3012 或顶端 3001 的上基面 3006。如果不存在边缘 3012，点“d”就会处于上基面 3006 的水平上。密封件 3002 的厚度用线



“eh”表示。密封面的宽度和下基面 3004 受密封的宽度用线“hj”表示。对本专业熟悉的一般人员具有足够的能力不用过多的试验就可优选顶端的尺寸。在示例中会再次涉及顶端 3001 和密封件 3002 的有关其他细节。

这种改进的顶端具有好几个优点。改进时顶端设计和构造可提高从  
5 皮肤内无障碍开口中采集的血量。此外，顶端与以前所用顶端相比对主体提供较好的密封性。较好的密封性减少真空的漏失量，因而可采用较便宜的真空泵。此外，改进时顶端可对皮肤带毛过多的人也能保持密封性。

一种特别优选的顶端可装有图 42A、42B 剖面所示类型的密封件，  
10 称之为拐折密封件。拐折密封件与平面密封件相比接触的皮肤面积较大。拐折密封件这就可在加上真空时使与平面密封件相比更多的皮肤吸入顶端内部空间。拐折密封件可用省氏硬度为 40A 的聚硅氧制作。

拐折密封件 3020 可用机械贴附体 3024 或用粘结剂装在顶端 3022  
15 上。拐折密封件并不贴合在顶端 3022 上的部分 3026 可在如图 42A 所示第一状态和如图 42B 所示第二状态之间活动。在第一状态下，拐折密封件 3020 的非贴合部分 3026 从顶端 3022 下基面 3028 下悬如图 42A 所示。在第二状态下，拐折密封件 3020 的非贴合部分 3026 与顶端 3022 下基面 3028 接触而使密封件非贴合部分的主表面与顶端下基面 3028 作面对面的接触如图 42B 所示。拐折密封件是用摩擦系数能减少对所接触皮肤具有滑动倾向的材料制作的。密封件应具有足够的挠性而可在第一状态和  
20 第二状态之间活动，并具有足够的韧度而使皮肤保持在不可活动的状态。在拐折密封件中的开口 3030 在第一状态下具有与顶端 3022 下基面 3028 内的开口 3032 较大的面积如图 42A 所示。

在操作中，将拐折密封件贴放在病人皮肤“S”上。与拐折密封件  
25 接触的皮肤面积大于顶端下基面内开口的面积。因此，升入顶端的皮肤容积与用平面密封件时升入顶端的皮肤容积相比较。这样，拐折密封件对具有正常柔度以下皮肤的病人会是有利的。

开关 22 一般是将其压下而致动的，从而启动电子仪器 20 而起动真  
30 空泵 14。真空泵 14 就提供抽吸作用。真空泵 14 的抽吸作用使被密封件 32 围住的皮肤充血。在皮肤充血的同时使皮肤伸展和向上升向开口 33。

在一般用电子仪器程序装置预置的适当时间后触发刺破组件 16 而

使柳叶刀 36 刺入升入开口 33 和充血的皮肤。柳叶刀 36 最好是用电磁阀 38 自动触发的，电磁阀使由真空致动的活塞（未示出）触发柳叶刀 36。最好使柳叶刀 36 自动地退回。这样，血液就在由真空泵 14 产生的真空辅助下从由柳叶刀 36 作出的无障碍开口流出而予以采集。在采集了足够的血液或在经过一预置时间间隔时，电子仪器 20 使真空泵 14 停机。在开启另一电磁阀（未示出，因其位于电磁阀 38 下面而被遮住）而释放真空以便从皮肤表面上取去装置后就可将装置 10 从皮肤表面上取下。适用于这里所述设备的电磁阀可在市场上购自在“Essex, CT”地区的“Lee Company”公司，其部件号为 LHDAQS11111H。

10 最好将血液直接采集在血糖检测器如反射检测条或生物传感器的涂敷区上。血液于是可用作测定血液中血糖浓度的试样。也可用其他收集装置如毛细管或吸收纸。

本发明设备具有用以分析由设备所采血样的血糖检测器。血糖检测器在本专业中是人们很熟悉的。关于血糖检测器，有两类血糖检测器，即反射计和生物传感器。适用于本发明的反射计代表性示例载于美国专利 No. 4,627,445，在此列作参考。适用于本发明的生物传感器代表性示例载于美国专利 No. 5,509,410，在此列为参考。

血糖检测器最好装在刺破组件 16 的顶端 30 内。血糖检测器位于足够靠近采血部位而使采集的血量足以作出标准血糖检测试验。一般来说，这一距离最好离采血部位不超过 5 mm，更优选的是离采血部位不超过 3 mm，最优选的是离采血部位不超过 1 mm。也可使血糖检测器保持在离采血部位大于 5 mm 的距离上直至触发柳叶刀后的短时间内，最好约 50 msec，但至少长到足以退回柳叶刀。如果对血糖检测器作这种安排，就可对其触发，例如用电磁阀使由真空致动的活塞触发血糖检测器。也可采用其他的触发机构。触发动作将血液检测器推向皮肤，最好离采血部位不超过 5 mm，更优选的是离采血部位不超过 3 mm，最优选的是离采血部位不超过 1 mm。应小心地安放血糖检测器而使检测器在用真空辅助采血时不致对真空产生不良影响。此外，必要时应对血糖检测器 40 进行调整而使收集在血糖检测器收集区内的血液可用以启动血糖检测器。

30 图 2 还示出血糖检测器 40 放在刺破组件 16 顶端 30 内的情况。

本发明血糖检测器 40 的实施例包括一多层元件，多层元件具有：

(a) 一元件层, 可接收血液并通过化学辅助吸收作用传送所接收的血液;

(b) 一元件层, 可检测是否存在分析物或可测量血液内分析物量;

(c) 一元件层, 可将其放在与计量器接触的部位, 可接触计量器层叠放在传送血液层上, 所述元件层(a)可将血液传送给元件层(b)。

5 本发明血糖检测器 40 的一优选实施例包括一多层元件, 多层元件具有:

(a) 一覆盖层, 其内具有一开口;

(b) 一元件层, 叠放在覆盖层上, 可通过覆盖层内的开口接收血液并通过化学辅助吸收作用传送血液;

(c) 一元件层, 可将其放在与计量器接触的部位, 可接触计量器层叠放在传送血液层上;

(d) 一元件层, 可检测是否存在分析物或可测量血液内分析物量, 将此层放在覆盖层和可接触计量器层之间, 此层还可以传送血液层接收血液。

15 图 21A、21B 示出以上所示本发明多层元件优选实施例。在论述这一实施例过程中, 也还将论述不需覆盖层的实施例。多层元件 1100 具有带开口 1104 的覆盖层 1102。在覆盖层 1102 的主表面 1106 上粘有一可通过化学辅助吸收作用将血液送到检测层 1110 的元件层 1108。覆盖层 1102 的另一主表面 1112 为可紧靠皮肤甚至可接触皮肤的表面。叠置层 1110 为带开口 1116 的可接触计量器层 1114。

25 覆盖层 1102 的开口 1104 和可接触计量器层 1114 的开口 1116 是对准的, 使柳叶刀可通过开口 1104 和 1116 而刺破皮肤。传送血液层 1108 在设计上使柳叶刀通过此层或在布置上使柳叶刀不必通过此层。覆盖层 1102 内开口 1104 可使传送血液层 1108 接收从皮肤内由柳叶刀形成的开口冒出的血液而可将来自皮肤内开口的血液通过化学辅助吸收作用传送到检测层 1110。

30 可将检测层 1110 放在覆盖层 1102 的主表面上或可接触计量器层 1114 的主表面上。检测层 1110 具有一层或几层化学药品如酶, 化学药品可与生物流体内的分析物发生反应而产生可测量的电反应或可测量的光反应。在此列作参考的美国专利 No. 4, 545, 382、4, 711, 245、5, 682, 884

论述了可对血液内血糖作出反应而发生可测性电信号的检测层。在此列作参考的美国专利 No. 4,935,346、4,929,545 论述了可对血液内血糖作出反应而产生可测性反射比变化的检测层。美国专利 No. 5,682,884 对检测层一示例作了说明。美国专利 No. 5,682,884 所述检测层具有沿一支承延伸的第一导体和第二导体，还具有一用以连接读出线路的机构。与液体血样和第一导体作接触布置的有源电极具有酶的沉积层，酶层可催化涉及液体血样内受分析化合物如血糖的反应。电子在酶催化的反应和第一导体之间得到传递而产生电流。基准电极与液体血样和第二导体作接触布置。

10 覆盖层 1102 最好由疏水材料制成。覆盖层最好具有足够的柔性以与多层元件的其他各层相贴合。适合于制备覆盖层的材料示例包括、但不限于、聚合材料如聚酯、聚酰亚胺、聚乙烯、聚丙烯、聚碳酸酯、聚乙烯酸酯及其组合物。

覆盖层 1102 的厚度并不重要，但最好约为 0.005-2.0 mm。此层表面面积并不重要，但主表面尺寸最好约为 5-60 mm，次要表面尺寸最好约为 2-30 mm。图示覆盖层为长条形和长方形的，但也可采用其他形状如圆形、椭圆形、三角形、正方形和其他形状。

覆盖层 1102 内开口 1104 的尺寸应够大以便使柳叶刀可从中穿过而刺入病人皮肤。最好使开口 1104 够大以便使用可购自市场的柳叶刀。由于从市场中购置的柳叶刀组件随柳叶刀在柳叶刀组件主体内对准中心的准确情况而相异，覆盖层 1102 内开口 1104 最好够大而可使柳叶刀通过，但不能大到影响覆盖层的强度。一般来说，开口 1104 不大于覆盖层 1102 宽度的 1/2-3/4。

25 尽管图 21A、21B 实施例示出了覆盖层，可以、但并不推荐、整个地省去覆盖层。在省去覆盖层的实施例中，可接触计量器层可带有柳叶刀可从中通过的开口；也可将可接触计量器层截去足够量而使柳叶刀在皮肤内形成开口之前不致碰触可接触计量器层的端部。在这后一种实施例中，传送血液层可带有也可不带柳叶刀从中通过的开口。

30 传送血液层 1108 最好由聚合材料、纤维素材料、天然纤维材料或等效材料制作。适用于本发明传送血液的聚合材料代表性示例包括、但不限于、含有酰胺单体单元如尼龙、酯单体单元、亚烷基单体单元如聚

丙烯和聚乙烯、纤维素单体单元及其组合物的聚合物。传送血液层可以是网体。网体最好由聚合材料的细纺股绳构成；但可采用任意编织或非编织材料，只要传送血液层在血液挥发或结块之前将血液传送给检测层 1110。适用于本发明多层元件的细网具有约 40-45%开孔面积、约 95-115 5 丝/cm 的网丝数、约 20-40  $\mu\text{m}$  的丝径、约 40-60  $\mu\text{m}$  的厚度。特别优选的网体为 NY64HC 网体，可购自地址为“CH-8803, Ruschlikon, Swifzerland”的“Sefar”（原名“ZBF”）公司。适用于本发明多层单元的粗网具有约 50-55%的开孔面积、约 45-55 丝/cm 的网丝数、约 55-65  $\mu\text{m}$  的丝径、约 100-1000  $\mu\text{m}$  的厚度。优选的网体为 NY151HC，可购自地 10 址为“CH-8803, Ruschlikon, Swifzerland”的“Sefar”（原名 ZBF）公司。网体的特征还载于在这里列作参考的美国专利 No. 5, 628, 890。

传送血液层 1108 通过化学辅助吸收作用传送血液。如这里所用，“化学辅助吸收作用”一词指的是以下各项中之一：

（a）流体沿材料的流动，其中：材料本身是亲水的，如举例来说， 15 纤维素；

（b）流体沿材料的流动，其中：至少在材料表面上涂有一种化学物质如举例来说涂有表面活性剂的尼龙；

（c）流体沿材料的流动，通过化学或物理过程使材料成为亲水的如举例来说用电晕放电、等离子体、火焰等处理聚酯。涂在传送血液层 20 材料表面上的至少一种化学物质的目的是促使流体沿材料表面流动。适用于以上目的的化学物质属于一般称之为表面活性剂的化合物类。表面活性剂减少其所涂表面的表面张力，使所涂表面吸引而不排斥流体。适用于本发明、可购自市场的表面活性剂为含氟化合物表面活性剂，其商标名称为“FC 170C FLUORAD”，购自“ST. Paul, Minnesota”地区的 25 “Minnesota Mining and Manufacturing Company”公司。这种表面活性剂为一种氟化脂肪族氧乙烯加成化合物、低聚乙烯乙二醇、1,4-二恶烷和水的溶液。经发现，最好每毫克传送血液层采用约 1-10  $\mu\text{g}$  表面活性剂。优选的表面活化剂加量随传送血液层材料的性质和所用表面活性剂而异。优选的加量可通过观察在不同表面活性剂加量下血样沿传送血 30 液层流动的情况、根据经验来确定。如果网体用亲水材料制作，就不必再用表面活性剂。

5 传送血液层 1108 可用足够大的速度使足够量的血液均匀地从中流过，从而使足够量的血液如 0.1-10  $\mu\text{L}$ ，最好为 2  $\mu\text{L}$  和以下，最优选的是 1  $\mu\text{L}$  和以下的血液在挥发之前到达检测屋 1110，挥发会使血样量不足以在合理的时间如 5min 和以下之内提供分析物值的读数。可将传送血液层 1108 用热融粘结剂粘在覆盖层 1102 面向可接触计量器层 1114 的主表面上。传送血液层 1108 可带一小开口，开口与柳叶刀路程、覆盖层 1102 内开口和可接触计量器层 1114 内开口对准，因而消除柳叶刀在刺破操作中碰触网线的可能。

10 覆盖层 1102 和传送血液层 1108 最好在布置上使皮肤内开口冒出的血液不致受到覆盖层阻碍而达不到传送血液层。适用于本发明的覆盖层 1102 和传送血液层 1108 的布置见图 21A、21B、22、23、24、25、26A、26B、27。应该指出，图 23 并未示出覆盖层，但还应指出，图 23 示出了图 22 多层元件的反面。

15 如图 21A、21B 所示，多层元件具有在覆盖层 1102 内形成的开口 1104 和在可接触计量器层 1114 内形成的开口 1116。传送血液层 1108 位于覆盖层 1102 和可接触计量器层 1114 之间。

20 在图 22、23、24、25 中，传送血液层 1108 直接位于覆盖层 1102 的开口 1104 上。在检测层内电气触头用参考号为 1110a 的部分表示。在图 23 中，传送血液层 1108 直接位于可接触计量器层 1114 内开口 1116 的下面。在图 22、23 中，传送血液层为每单位面积具有相对较多孔数的网体。在图 24 内，传送血液层为每单位面积具有相对较少孔数的网体。在图 22、23、24 所示实施例中，柳叶刀在操作过程中使皮肤内形成开口的步骤中有可能碰触网体的一网线。如果柳叶刀碰触一网线，移动质量应具有足够的冲量来刺破网丝和其下的皮肤。移动质量的冲量为刺破组件移动构件质量和速度的函数。传送血液层相对于穿刺的强度也会决定着刺破的有效性。传送血液层的厚度和材料性能决定着其强度。网体的厚度和材料性能最好应使购自市场的柳叶刀能刺破网体。

30 在图 25 内，传送血液层 1108 位于覆盖层 1102 和可接触计量器层 1114 之间，直接位于覆盖层 1102 内开口 1104 的下面；但，传送血液层 1108 也具有开口 1118。在图 25 所示实施例中柳叶刀不会在过程内使皮肤内形成开口的步骤中碰触网体的网丝。

如图 26A 所示, 可接触计量器层 1114 具有两个开口 1116 和 1122。传送血液层 1108 偏离开口 1116 而直接在开口 1122 上面。在此实施例中, 柳叶刀通过开口 1116 而在皮肤内形成开口。然后, 某种机械装置如弹簧、电磁线圈、枢轴或四连杆机构使多层元件移动一个足够距离而使传送血液层 1108 的至少一个部分大体上直接处于皮肤内开口的上面, 从而尽量缩小血液到达传送血液层 1108 所需行程而同时消除了柳叶刀在刺破操作中对网丝的碰触。可接触计量器层内开口 1122 在直接对准传送血液层 1108 时可用以加上真空而增加血液的收集。但, 应该指出, 这种开口是任选的, 并在其他实施例中可以省略。如在图 26B 中在可接触计量器层内仅形成一个开口。

在图 27 内, 传送血液层 1108 与多层元件的一端 1121 邻接。在图 27 实施例中, 通过半圆开口 1104 的柳叶刀可在刺破操作时碰触网丝。从皮肤内开口冒出的血液具有最小的到达传送血液层 1108 的行程距离。也可以在柳叶刀在皮肤内形成开口后移动多层元件如以上所述而便于用传送血液层 1108 采血。

检测层 1110 最好具有电化学检测器如生物检测器或光学检测器如反射比检测器。检测层 1110 支承在覆盖层 1102 或可接触计量器层 1114 上。

电化学式检测层最好是非多孔的, 光学式检测层最好是多孔的。检测层最好是柔性的, 使其与任一贴附层如覆盖层 1102 或可接触计量器层 1114 相贴合。电化学式检测层可以是透明的或不透明的。光学式检测层最好是反射的。

检测层 1110 含有化学反应所需试剂, 化学反应是指示分析物浓度和存在与否所必不可少的。在检测血糖的情况下, 这些试剂包括、但不限于、二茂铁、铁氰化合物、血糖氧化酶、血糖脱氢酶、过氧化物酶。电化学式检测层最好具有选自自由碳、铂、金、钯、氯化银和银构成的这一族的元素。反射比式检测层最好具有选自自由染料和酶构成的这一属的成分。

如上所述, 一般的检测层具有沿支承延伸的第一导体和第二导体, 还具有与读出电路连接的机构。用以接触液体血样和第一导体的有源电极具有酶的淀积层, 此淀积层可催化涉及液体血样内分析物化合物如血

糖的反应。电子在由酶催化的反应和第一导体之间传递而产生电流。对基准电极作适当的布置以与液体血样和第二导体接触。

在本发明用于多层元件的检测层优选实施例中，在有源电极淀积物中含有电子介体如二茂铁以传递电子。所检测的化合物为血糖而酶为血糖氧化酶或血糖脱氢酶。有源电极和基准电极为涂敷在覆盖层 1102 或可接触计量器层 1114 上的涂层。例如，有源电极是通过用含有导电化合物、酶和介体的油墨进行印刷（如网版印刷）形成的，基准电极也是通过印刷（如网版印刷）形成的。用以与读出电路连接的机构装在覆盖层 1102 或可接触计量器层 1114 的一端上，电极作远离该端的布置。上述实施例的其他一些变异部分载于以上列为参考的美国专利 No. 5,682,884。

可接触计量器层 1114 最好用聚合材料制作。适用于制备可接触计量器层的聚合材料代表性示例包括含有丙烯酸单体单元、甲基丙烯酸单体单元、丙烯酸酯单体单元、甲基丙烯酸酯单体单元、氯乙烯单体单元及其组合物的聚合物。其他适用于制备可接触计量器层的聚合物包括聚酯。可接触计量器层的功用是：（1）提供用以在上面印刷检测层 1110 的表面，（2）使多层元件中的开口或几个开口与柳叶刀对准，（3）使多层元件与计量器接触以便读出来自多层元件检测部分的信号，（4）提供较硬层以便检起多层元件而与计量器用接触安放，并在检测器测量光学反应的情况下提供贴靠计量器的接触面，计量器装有光源和用以从检测层读出血糖信号的机构。

在可接触计量器层 1114 内开口 1116 的尺寸应够大以便柳叶刀从中穿过而刺入病人皮肤。最好使开口 1116 够大以便使用购自市场的柳叶刀。由于购自市场的柳叶刀组件随着对柳叶刀组件主体对准中心的准确程度要求不同而异，可接触计量器层 1114 内开口 1116 最好够大以便穿过柳叶刀、但不宜过大而影响可接触计量器层的强度。一般来说，开口 1116 不大于可接触计量器层 1114 宽度的 1/2-3/4。

尽管图 21A、21B 所示可接触计量器层 1114 示出了一个开口 1116，但虽非优选却可省略开口 1116，只要截去足够量的可接触计量器层 1114 就可使柳叶刀在穿过覆盖层 1102 内开口 1104 前不致碰触可接触计量器层端部。在此实施例中传送血液层 1108 可有或可无开口。

下表列出本发明多层元件各层尺寸的范围。这里无意将本发明多层



元件各层尺寸限制在下表所列范围内。

元件层	主表面尺寸 (mm)	次表面尺寸 (mm)	厚度 (mm)
覆盖层	5-60	2-30	0.005-2.0
传送血液层	5-60	2-30	0.005-0.5
检测层	5-60	2-30	0.001-0.5
可接触计量器层	5-60	2-30	0.05-2.0

多层元件最好够硬以便使用人操作。在优选实施例中，覆盖层 1102 或可接触计量器层 1114 或此两层用够硬的材料制作以便支承传送血液层 1108 和检测层 1110。所述后两层可极柔软而具有尽量低的硬度。

- 5 多层元件各层的孔隙率取决于各层的布置和功用。覆盖层 1102 和可接触计量器层 1114 最好足够少孔而形成血液的腔体。传送血液层 1108 最好足够多孔而使血液均匀流动，迅速从中穿过而流向检测层 1110。检测层的孔隙率并不重要；可以是多孔或少孔而取决于制造厂所选设计。

10 传送血液层 1108 的表面尺寸如长度最好小于上面印刷有检测层 1110 这一层的尺寸，使在采用电化学传感器时检测层 1110 上的电气触头 1110a 露出而便于插入计量器。

15 可接触计量器层 1114 的表面尺寸如长度最好大于覆盖层 1102 以便在采用印刷在可接触计量器层上的电化学传感器的情况下使电气触头露出而将其插入计量器。可接触计量器层的不透明性并不重要，除非采用光学检测。

20 如上所述，一任选敷层 1123 如图 28 所示可夹置于覆盖层 1102 和可接触计量器层 1114 之间以限制传送血液层 1108 内血液的流动。敷层可用起初为液态或可透过网体孔隙的材料制作。这种材料最好为疏水不导电墨水。这种材料最好用网版印刷敷在传送血液层（最好为网状）的周边部分上，从而围成一合适的通路以便血样从其接触传送血液层的部位流向检测层 1110。见美国专利 No. 5,628,890 有关敷层使网层夹紧和固定就位的情况。敷层 1123 和传送血液层 1108 大体上是共面的。在这里“共面”一词是指两种材料至少各以其一个表面处在同一面上。使这两层作共面布置是较好的，因为传送血液层 1108 使血液在所有方向上扩展。为限制血液扩展到多层元件上不适当的部位内，敷层 1123 对流动的

25

血液起有阻挡体的作用。将传送血液层 1108 贴在可接触计量器层 1114 上而将传送血液层 1108 的边沿与敷层 1123 嵌置起来。图 28 示出任选敷层 1123 和传送血液层 1108 平面之间的关系。在这里“大体上共面”一词包括两种情况，即：敷层 1123 的至少一个主表面和传送血液层 1108 的至少一个主表面在同一平面内以及敷层 1123 的至少一个主表面稍超出传送血液层 1108 的至少一个主表面。真正的共面、即前一种情况主要由于制造条件很难做到。大体上共面、即后一种情况、在实际制造条件下更可能做到。图 28 示出更可能的制造结果。但最好尽可能使敷层 1123 和传送血液层 1108 接近真正的共面而使所需采集的血液容量尽量小些。

10 多层元件最好采用大量生产。但，以下方法可用以制作单件多层元件。

可接触计量器层 1114 可以成张的形式予以提供。在一种一般的构造中，可接触计量器层 1114 可以是一张聚氯乙烯。可将检测层 1110 用网版印刷到可接触计量器层 1114 上。检测层 1110 可以是一种如这里列作参考的美国专利 No. 4, 545, 382 所述生物传感器。在一优选实施例中，检测层 1110 的电极含有：一生物激活物质，与血糖起化学反应，最好与血糖氧化酶或血糖脱氢酶起化学反应；一电子材料，最好为碳，将由血糖与生物激活物质所起化学反应产生的电信号传到计量器的电接头上。用称作介体的化合物可有助于电信号的发生，介体可增加电信号。见“分析化学”1984, 56, 667-671 中“用于血糖电流测定和用二茂化铁催化的酶电极”一文。电路是用至少一种其他电导材料、最好为氯化银、称之为基准电极或反电极完成的。

于是将传送血液层 1108 布置就位以与检测层 1110 作流体连通。这时可用热融粘结剂将覆盖层 1102 贴在传送血液层上。

25 图 21A、21B 具体示出多层元件的组成，图 29A、29B、29C、29D 示出多层元件的操作情况，为了用本发明制品检测血样分析物的存在和量，将多层元件 1100 放在采血设备柳叶刀止动器 1124 和顶端组件 1126 之间。顶端组件 1126 具有顶端 1127 和密封件 1128。使覆盖层 1102 内开口 1104 和可接触计量器层 1114 内开口 1116 与刺破组件 1131 柳叶刀 1130 对准。将采血设备的顶端组件 1126 密封件 1128 贴靠在皮肤“S”上。图 30 29A 示出在加上真空前的设备。图 29B 示出加上真空、伸展皮肤、使其

吸入而接触多层元件覆盖层 1102 后的设备。将真空加上一足够的时间段而使血液聚集在吸入顶端 1127 的皮肤内。于是致动刺破组件而使柳叶刀 1130 穿过柳叶刀止动器 1124 的开口 1132 和多层元件（在图 29A、29B、29C、29D 中用虚线示出，在图 21A、21B 中用参考号 1104、1116 示出）。  
5 这时柳叶刀刺入皮肤，在其中形成一开口。见图 29C。然后，退回柳叶刀而在皮肤内形成无障碍开口。血液“B”在真空辅助下从皮肤内无障碍开口冒出而接触传送血液层 1108，沿传送血液层流动，从而到达检测层 1110。见图 29D。在检测层表面上发生化学反应。化学反应的输出信号可在检测层 1110 的电气触头 1110a 处读出。在充满多层元件后，释放真  
10 空而使皮肤脱离顶端。

在用电化学传感器的情况下，可接触计量器层 1114 应直接接触计量器（未示出）而使传感器、即检测层 1110、与计量器作电气接触如通过插入电气接头。可接触计量器层还可用以具体地使多层元件与计量器恰当地对齐而使柳叶刀与可接触计量器层内开口 1116 对准。在用反射试  
15 条的情况下应将可接触计量器层装在计量器内而使光源和计量器的检测器与反射试条对准，同时使多层元件与计量器对齐以便柳叶刀与可接触计量器层内开口 1116 对准。

虽非优选，但也可采用不带传送血液层的工作多层元件。为省去传送血液层，可接触计量器层和覆盖层可在布置上使血液可在其间通过毛细管作用流到检测层。在一个涉及通过毛细管作用流动的实施例中，面向覆盖层主表面的可接触计量器层主表面和面向可接触计量器层主表面的覆盖层主表面应是亲水性质的。至少上述主表面之一、最好是两个上述主表面用亲水材料制作或用亲水材料涂敷如举例来说用表面活性剂涂敷。这两层的亲水性会使所采血液流入可接触计量器层和覆盖层之间的  
20 空间内而流向检测层。因此，很明显，可以省去传送血液层。在此实施  
25 例中，可接触计量器层应具有足够长度以便在可接触计量器层和覆盖层之间形成毛细管通道。因此，如果使覆盖层的长度具有可从中穿过柳叶刀的开口，最好使可接触计量器层也具有使柳叶刀可从中穿过的开口。毛细通道实际上可通过敷层形成，敷层使在可接触计量器层和覆盖层之  
30 间形成具有毛细宽度的空间。

采用本发明多层元件可使采血取得很高的效率。改进采血效率会缩

短为分析目的采血所需时间段。

图 5-10 和 43-46 示出本发明设备各种可供选用的实施例。在图 5 中，采血装置 100 具有壳体 102。壳体 102 分成两部分，接纳部分 102a 和伸出部分 102b。衬垫 104 用以密封壳体 102 的部分 102a、102b 而有助于从伸出部分 102b 上分开接纳部分 102a。接纳部分 102a 通过摩擦与伸出部分 102b 形成紧密配合。伸出构件 102c、102d 用以引导伸出部分 102b 进入接纳部分 102a。在壳体 102 内装有真空泵（未示出）、刺破组件 108、电池组（未示出）、电子仪器（未示出）。开关 109 用以启动电子仪器。真空泵通过抽气管（未示出）与刺破组件 108 连接。止回阀（未示出）位于真空泵和刺破组件 108 之间。

在采样过程中，接纳部分 102a 和伸出部分 102b 紧密配合在一起。装置 100 壳体 102 的接纳部分 102a 上接触皮肤的部分装有密封件 110。密封件 110 在接纳部分 102a 内围绕开口 112。接纳部分 102a 的开口 112 可使皮肤表面和与血糖检测器 114 邻接的采血室之间连通，检测器在此示为长条形。在使用时，装置 100 的位置使刺破组件 108 位于所从采样的皮肤表面部位的上方。为采集血样，将装置 100 壳体 102 的接纳部分 102a 贴放在皮肤上，因而密封件 110 可使取得满意的真空。一般推压启动开关 109 而启动电子仪器，电子仪器开动真空泵。真空泵于是提供抽吸作用。真空泵的抽吸作用使由密封件 110 围住的皮肤充血。在伸展皮肤、使其向开口 112 升起时完成皮肤的充血。在由电子仪器的程序设计器预置的适当时间段后触发刺破组件 108，因而使柳叶刀 116 刺入向开口 112 升起而充血的皮肤。柳叶刀 116 最好是用电磁阀（未示出）自动触发的，电磁阀使真空致动的活塞（未示出）触发柳叶刀 116。过程中有关采集血样的其余步骤大体上与图 1、2、3、4 所示实施例内所述步骤类似。

在图 5 所示实施例中，将血糖检测器 1114 插入壳体 102 伸出部分 102b 内的狭缝 118。壳体 102 接纳部分 102a 使血糖检测器 114 移入其合适的测试位置内。从血糖检测器 114 得出的结果可在一般为普通液晶数字显示器的显示屏 120 上显示出来。使接纳部分 102a 在更换柳叶刀 116 或血糖检测器 114 时从伸出部分 102b 脱出。使接纳部分 102a 在采集血样过程中紧密地配接在伸出部分 102b 上。

真空泵、电池组、电子仪器、抽气管、止回阀、电磁阀、真空致动的活塞的相对位置大体上类似于图 1、2 所示实施例内所述这些组成的相对位置。

在图 6 中,采血装置 200 具有壳体 202。壳体 202 具有盖体部分 202a, 5 用铰链 206 将盖体部分装在壳体 202 的其余部分 202b 上。密封垫 207 在关闭盖体部分 202a 时用以密封壳体 202。盖体部分 202a 是绕铰链 206 转动而关闭的。在关闭盖体部分 202a 时盖体部分 202a 的凸部 202c 准确地配接在壳体 202 其余部分 202b 的凹部 202d 内。盖体部分 202a 的其余边沿严密地压合在壳体 202 其余部分 202b 的其余边沿上。壳体 202 内装 10 有真空泵(未示出)、刺破组件 208、电池组(未示出)、电子仪器(未示出)。开关(未示出)用以启动电子仪器。真空泵通过抽气管(未示出)与刺破组件 208 连接。止回阀(未示出)位于真空泵和刺破组件 208 之间。

在采样过程中,关闭盖体部分 202a。装置 200 壳体 202 盖体部分 202a 15 上须与皮肤接触的部位装有密封件(未示出)。密封件围绕盖体部分 202a 内开口 212。盖体部分 202a 内开口 212 可使皮肤表面和与血糖检测器 214 邻接的采血室之间连通,血糖检测器在此示为长条形。在使用中,装置 200 的位置使刺破组件 208 位于所从采样的皮肤表面部位上方。为了采集血样,将装置 200 壳体 202 盖体部分 202a 贴放在皮肤上,因而密封件 20 可使取得满意的真空。一般推压而启动开关,从而启动电子仪器,电子仪器开动真空泵。真空泵于是提供抽吸作用。真空泵的抽吸作用使由密封件围住的皮肤充血。皮肤在伸展并向开口 212 升起时完成充血。在一般由电子仪器程序设计器预置的合适的时间段后触发刺破组件 208,因而使柳叶刀 216 刺入向开口 212 升起而充血的皮肤。柳叶刀 216 最好是用 25 电磁阀(未示出)自动触发的,电子仪器使真空致动的活塞(未示出)触发柳叶刀 216。过程中有关采血样的其余步骤大体上类似于图 1、2、3、4 所述实施例内所述步骤。

在图 6 所示实施例内,血糖检测器 214 插在壳体 202 狭缝 218a、218b 内。从血糖检测器 214 得出的结果可在一般为普通的液晶数字显示器的 30 显示屏 220 上显示出来。在更换柳叶刀 216 或血糖检测器 214 时开启盖体部分 202a。在采集血样过程中关闭盖体部分 202a。

真空泵、电池组、电子仪器、开关、抽气管、止回阀、密封件、电磁阀、真空致动的活塞的相对位置大体上类似于图 1、2 所示实施例中所  
述这些组成的相对位置。

在图 7 中,采血装置 300 具有壳体 302。壳体 302 具有盖体部分 302a,  
5 盖体部分用铰链 306 装在壳体 302 其余部分 302b 上。密封垫 307 用以在  
关闭盖体部分 302a 时密封壳体 302。盖体部分 302a 可绕铰链 306 转动  
予以关闭。在关闭盖体部分 302a 时,盖体部分 302a 的凸部 302c 准确地  
配接在壳体 302 其余部分 302b 凹部 302d 内。盖体部分 302a 其余边沿紧  
10 密地贴靠在壳体 302 其余部分 302b 其余边沿上。在壳体 302 内装有真空  
泵(未示出)、刺破组件 308、电池组(未示出)、电子仪器(未示出)。  
设有开关(未示出)以启动电子仪器。真空泵是用抽气管(未示出)与  
刺破组件 308 连接的。止回阀(未示出)位于真空泵与刺破组件 308 之  
间。

在采样过程中,关闭盖体部分 302a。装置 300 壳体 302 盖体部分 302a  
15 上须与皮肤接触的部位装有密封件(未示出)。密封件围绕盖体部分 302a  
内开口 312。盖体部分 302a 内开口 312 可使皮肤表面和与血液检测器 314  
邻接的采血室之间连通,血糖检测器在此示为长条形。在使用中,装置  
300 的位置使刺破组件 308 位于所从采样的皮肤表面部位上方。为了采  
集血样,将装置 300 壳体 302 盖体部分 302a 贴放在皮肤上,因而密封件  
20 可使取得满意的真空。一般推压而启动开关,从而启动电子仪器,电子  
仪器开动真空泵。真空泵于是提供抽吸作用。真空泵的抽吸作用使由密  
封件围住的皮肤充血。皮肤在伸展并向开口 312 升起时完成充血。在一  
般由电子程序设计器预置的合适时间段后触发刺破组件 308,因而使柳  
25 叶刀 316 刺入向开口 312 升起而充血的皮肤。柳叶刀 316 最好是用电磁  
阀(未示出)自动触发的,电磁阀使真空致动的活塞(未示出)触发柳  
叶刀 316。过程中有关采血样的其余步骤大体上类似于图 1、2、3、4 所  
述实施例所述步骤。

在图 7 实施例中,血糖检测器 314 插在壳体 302 狭缝 318 内。从血  
糖检测器 314 中得出的结果可在一般为普通液晶数字显示器的显示屏 320  
30 上显示出来。在图 7 中示出用于电子仪器的接头 322。在更换柳叶刀 316  
或血糖检测器 314 时开启盖体部分 302a。在采集血样过程中关闭盖体部

分 302a。

真空泵、电池组、电子仪器、开关、抽气管、止回阀、密封件、电磁阀、真空致动的活塞的相对位置大体上类似于图 1、2 所示实施例中所述这些组成的相对位置。

5       在图 8 中,采血装置 400 具有壳体 402。壳体 402 具有盖体部分 402a, 铰链 406 将盖体部分装在壳体 402 的其余部分 402b 上。密封垫 407 在关闭盖体部分 402a 时用以密封壳体 402。盖体部分 402a 是绕铰链 406 转动而关闭的。在关闭盖体部分 402a 时盖体部分 402a 的凸部 402c、402d 准确地配接在壳体 402 其余部分 402b 的凹部 402c、402f 内。盖体部分  
10 402a 的其余边沿严密地压合在壳体 402 其余部分 402b 的其余边沿上。壳体 402 内装有真空泵(未示出)、刺破组件 408、电池组(未示出)、电子仪器(未示出)。开关 409 用以启动电子仪器。真空泵通过抽气管(未示出)与刺破组件 408 连接。止回阀(未示出)位于真空泵和刺破组件 408 之间。

15       在采样过程中,关闭盖体部分 402a。装置 400 壳体 402 盖体部分 402a 上须与皮肤接触的部位装有密封件(未示出)。密封件围绕盖体部分 402a 内开口 412。盖体部分 402a 内开口 412 可使皮肤表面和与血糖检测器 414 邻接的采血室之间连通,血糖检测器在此示为长条形。在使用中,装置 400 的位置使刺破组件 408 位于所从采样的皮肤表面部位上方。为了采  
20 集血样,将装置 400 壳体 402 盖体部分 402a 贴放在皮肤上,因而密封件可使取得满意的真空。一般推压而启动开关 409,从而启动电子仪器,电子仪器开动真空泵。真空泵于是提供抽吸作用。真空泵的抽吸作用使由密封件围住的皮肤充血。皮肤在伸展并向开口 412 升起时完成充血。在一般由电子仪器程序设计器预置的合适时间段后触发刺破组件 408,  
25 因而使柳叶刀 416 刺入向开口 412 升起而充血的皮肤。柳叶刀 416 最好是用电磁阀(未示出)自动触发的,电磁阀使真空致动的活塞(未示出)触发柳叶刀 416。过程中有关采血样的其余步骤大体上类似于图 1、2、3、4 所述实施例中所述步骤。

在图 8 所示实施例中,血糖检测器 414 插在壳体 402 狭缝 418 内。  
30 在此实施例中示出了血糖检测器 414 可在两个位置之间转动 90° 以便简化其插入和更换操作。从血糖检测器 414 得出的结果可在一般为普通的

液晶数字显示器的显示屏 420 上显示出来。在更换柳叶刀 416 或血糖检测器 414 时开启盖体部分 402a。在采集血样过程中关闭盖体部分 402a。

真空泵、电池组、电子仪器、抽气管、止回阀、密封件、电磁阀、真空致动的活塞的相对位置大体上类似于图 1、2 所示实施例所述这些组成的相对位置。

在图 9 中,采血装置 500 具有壳体 502。壳体 502 具有盖体部分 502a,用铰链 506 将盖体部分装在壳体 502 的其余部分 502b 上。密封垫 507 在关闭盖体部分 502a 时用以密封壳体 502。盖体部分 502a 是绕铰链 506 转动而关闭的。在关闭盖体部分 502a 时,盖体部分 502a 边沿 502c 紧密地贴合在壳体 502 其余部分 502b 的边沿 502d 上。在壳体 502 内装有真空泵(未示出)、刺破组件 508、电池组(未示出)、电子仪器(未示出)、开关(未示出)用以启动电子仪器。真空泵通过抽气管(未示出)与刺破组件 508 连接。止回阀(未示出)位于真空泵和刺破组件 508 之间。

在采样过程中,关闭盖体部分 502a。装置 500 壳体 502 上须与皮肤接触的盖体部分 502a 装有密封件 511。密封件 511 围住盖体部分 502a 内开口 512。盖体部分 502a 内开口 512 可使皮肤表面和与血糖检测器 514 邻接的采血室之间连通,血糖检测器在此示为长条形。在使用中,装置 500 的位置使刺破组件 508 位于所从采样的皮肤表面部位上方。为采集血样,将装置 500 壳体 502 盖体部分 502a 贴放在皮肤上,因而密封件可使取得满意的真空。一般推压而启动开关,从而启动电子仪器,电子仪器开动真空泵。真空泵于是提供抽吸作用。真空泵的抽吸作用使由密封件围住的皮肤充血。皮肤在伸展并向开口 512 升起时完成充血。在一般由电子仪器程序设计器预置的合适时间段后触发刺破组件 508,因而使柳叶刀 516 刺入向开口 512 升起而充血的皮肤。柳叶刀 516 最好是用电磁阀(未示出)自动触发的,电磁阀使真空致动的活塞(未示出)触发柳叶刀 516。过程中有关采集血样的其余步骤大体上类似于图 1、2、3、4 所述实施例所述步骤。

在图 9 所示实施例中,血糖检测器 514 插在壳体 502 狭缝 518 内。从血糖检测器 514 得出的结果可在一般为普通的液晶数字显示器的显示屏 520 上显示出来。在更换柳叶刀 516 或血糖检测器 514 时开启盖体部分 502a。在采集血样过程中关闭盖体部分 502a。



真空泵、电池组、电子仪器、开关、抽气管、止回阀、电磁阀、真空致动的活塞的相对位置大体上类似于图 1、2 所示实施例所述这些组成的相对位置。

在图 10 中，采血装置 600 具有壳体 602。壳体 602 具有盖体部分 5 602a，用铰链 606 将盖体部分装在壳体 602 的其余部分 602b 上。密封垫 607 在关闭盖体部分 602a 时用以密封壳体 602。盖体部分 602a 是绕铰链 606 转动而关闭的。在关闭盖体部分 602a 时，盖体部分 602a 的边沿 602c 紧密地贴合在壳体 602 其余部分 602b 的边沿 602d 上。壳体 602 内装有真空泵（未示出）、刺破组件 608、电池组（未示出）、电子仪器（未示出）10 开关 609 用以启动电子仪器。真空泵通过抽气管（未示出）与刺破组件 608 连接。止回阀（未示出）位于真空泵和刺破组件 608 之间。

在采样过程中，关闭盖体部分 602a。装置 600 壳体 602 上与皮肤接触的盖体部分 602a 装有密封件 611。密封件 611 围住盖体部分 602a 内 15 开口 612。盖体部分 602a 内开口 612 可使皮肤表面和与血糖检测器 614 邻接的采血室之间连通，血糖检测器在此示为长条形。在使用中，装置 600 的位置使刺破组件 608 位于所从采样的皮肤表面部位上方。为了采集血样，将装置 600 壳体 602 盖体部分 602a 贴放在皮肤上，因而密封件可使取得满意的真空。一般推压而启动开关，从而启动电子仪器，电子仪器开动真空泵。真空泵于是提供抽吸作用。真空泵的抽气作用使由密封件围住的皮肤充血。皮肤在伸展并向开口 612 升起时完成充血。在 20 一般由电子仪器程序设计器预置的合适时间段后触发刺破组件 608，因而使柳叶刀 616 刺入向开口 612 升起而充血的皮肤。柳叶刀 616 最好是用电磁阀（未示出）自动触发的，电磁阀使真空致动的活塞（未示出）触发柳叶刀 616。过程中有关采集血样的其余步骤大体上类似于图 1、2、3、25 4 所示实施例所述步骤。

在图 10 所示实施例内，血糖检测器 614 插地壳体 602 狭缝 618 内。从血糖检测器 614 得出的结果可在一般为普通的液晶数字显示器的显示屏 620 上显示出来。在更换柳叶刀 616 或血糖检测器 614 时开启盖体部分 602a。在采集血样过程中关闭盖体部分 602a。

30 真空泵、电池组、电子仪器、开关、抽气管、止回阀、电磁阀、真空致动的活塞的相对位置大体上类似于图 1、2 所示实施例所述这些组

成的相对位置。

在如图 43A-43C 所示本发明另一实施例中, 采血装置 700 具有壳体 702, 壳体具有内盖部分 702a (在图 43A 中示出其开启状态, 在图 43B 示出其关闭状态)、盖体部分 702b (在图 43A、43B 中示出其开启状态, 5 在图 43C 中示出其关闭状态)、主体部分 702c。可将内盖部分 702a 通过凸体 703 有利地在主体部分 702c 上方作铰链 705 式安装。内盖部分 702a 也可与主体部分 702c 作摩擦接合、用盖扣 (未示出) 或任何一种由铰链 705、摩擦接合、盖扣组合的连接。在用铰链 705 时, 可使内盖部分 702a 任选地用弹簧偏压保持在开或关的状态下。盖扣 (未示出) 可装在内盖部分 702a 上而与凸体 703 上的凸部 (未示出) 接合或反向安装以便必要 10 时将内盖部分 702a 保持在开或关的状态下。尽管在图 43A-43C 所示实施例中采用铰链 705, 任一其他可使内盖 702a 与主体部分 702c 连接而在开和关的位置之间交替换位的连接或组合连接也是可取的。用铰链 706 将盖体部分 702b 与壳体 702 主体部分 702c 连接。也可用摩擦接合、盖扣或任一由铰链 706、摩擦接合和盖扣构成的组合将盖体部分 702b 与主体部分 702c 连接。在用铰链 706 时, 可使盖体部分 702b 任选地用弹簧偏压保持在开或关的状态下。在盖体部分 702b 上也可装有盖扣 (未示出) 而与主体部分 702c 上凸部 (未示出) 接合或反向安装以便必要时将盖体部分 702b 保持在开或关的状态下。尽管在图 43A-43C 所示实施例中采用 20 铰链 706, 任一其他可使盖体部分 702 与主体部分 702c 连接而在开和关的位置之间交替换位的连接或组合连接也是可取的。设有密封垫或其他密封装置 707 以便在关闭内盖部分 702a 和盖体部分 702b 时密封壳体 702。此外, 可设有插销机构 (未示出) 以免在使用装置 700 时盖体部分 702b 偶而开启。一般来说, 插销机构会提供使盖体部分 702b 与主体部分 702c 锁定的接合。 25

在壳体 702 内装有真空泵 (未示出)、一般具有用以装上柳叶刀 716 的模塑塑料件 730 的柳叶刀组件 708、将柳叶刀组件 708 插在其中的刺破组件 (未示出)、电池组 (未示出)、用途如以后将论述的电子仪器 (未示出)。设有用以启动电子仪器的开关 709, 其形式可如图 3 所示。真空泵通过抽气管 (未示出) 与盖体部分 702b 在其处于关闭状态时所含容器 30 连通。在真空泵和盖体部分 702b 在其处于关闭状态时所含容器之间的抽

气管内可任选地装有止回阀(未示出)。

在采样过程中,内盖部分 702a 和盖体部分 702b 与主体部分 702C 闭合起来而形成密封。密封应足够严密而可在盖体部分 702b 处于关闭状态下通过从盖体部分 702b 所含容器中的排气取得足够的真空。

5 在关闭内盖 702a 时,使柳叶刀 716 完全封闭在内盖部分 702a 内,因而防止人体由于偶然与柳叶刀 716 接触而受到测试。内盖部分 702a 具有开口 713 如图 43B 所示,开口可使柳叶刀 716 从中穿过而与皮肤接触如以下将论述。开口 713 可以是圆的、椭圆的、长方的或具有任何其他形状。内盖部分 702a 可以具有围住整个或部分开口 713 的肩部(未示出),  
10 肩部位于内盖部分 702a 内部。最好设有肩部,这样,肩部阻止柳叶刀组件 708 越过肩部并防止柳叶刀 716 过深地伸入皮肤。优选的刺入皮肤深度一般约为 0.5-3 mm。

壳体 702 盖体部分 702b 与皮肤接触的部位设有密封件 711 如图 43C 所述。密封件 711 在内盖部分 702a 和盖体部分 702b 处于关闭状态时围  
15 住与内盖部分 702a 内开口 713 对准的盖体部分 702b 内开口 712。开口 712 可以是圆的、椭圆的、长方的或具有任何其他形状。盖体部分 702b 内开口 712 可在皮肤表面和与流体收集器邻接的采血室之间形成连通,这里所示收集器可具有长条形血糖检测器 714 的形式如图 43B 所示。也可采用其他形式的流体收集器,熟悉本专业的人会看到,此实施例可予以改  
20 变而具有一个以上的流体收集器。在图 43A-43C 所示实施例中所用血糖检测器 714 最好大体上在血糖检测器 714 的中央具有用以使柳叶刀 716 从中穿过的开口 715。开口 715 最好与开口 712、713 和柳叶刀 716 对准。开口 715 可以覆有网体。

在使用中,装置 700 的位置应使刺破组件位于所从采样的皮肤表面  
25 部位的上方而使刺破组件大体上垂直于皮肤表面。为采集血样,将壳体 702 盖体部分 702b 贴放在皮肤上,从而使密封件 711 围住开口 712 而可取得满意的真空。一般推压而启动开关 709,从而启动电子仪器如图 3 所示和如上所述,电子仪器开动真空泵。真空泵的动作在盖体部分 702b 处于关闭状态时将空气从盖体部分 702b 所含容器抽出而使密封件 711 围  
30 住皮肤而将其向开口 712 抽吸。这就使皮肤充血。在伸展皮肤和使其向盖体部分 702b 内开口 712 升起时就完成了皮肤的充血。

在一般由编程的电子仪器预置的合适时间段后触发刺破组件而使柳叶刀 716 刺入被吸入盖体部分 702b 开口 712 的皮肤。最好通过启动电磁阀（未示出）自动触发柳叶刀 716，电磁阀使由真空致动的活塞（未示出）触发柳叶刀 716。过程中有关收集血样的其余步骤大体上类似于在  
5 使用图 1-4 所示实施例时所述步骤。

在图 43A-43C 所示实施例中，血糖检测器 714 插在壳体 702 一凸体 703 狭缝 718 内。血糖检测器 714 在插入狭缝 718 的一端上具有一或几个电气触头（未示出），使其与位于狭缝 718 内的一或几个电气触头接合。在图 43A-43C 所示实施例中，狭缝 718 可在设计上使血糖检测器 714 以  
10 一有利于在测试结束时较容易洁净地取出血糖检测器 714 的角度放入狭缝 718。狭缝 718 也可在设计上使血糖检测器 714 在内盖部分 702a 处于关闭状态时放在狭缝 718 内而大体上平行于内盖部分 702a。在内盖部分 702a 外部两侧的定位槽 719a、719b 可用以使血糖检测器 714 定位而使  
15 血糖检测器 714 相对于柳叶刀 716 适当定位。在盖体部分 702b 内部的定位特征部分（未示出）也可用以在关闭盖体部分 702b 时协助血糖检测器 714 在柳叶刀 716 上方的定位。在采集血样过程中同时关闭内盖部分 702a 和盖体部分 702b。

在柳叶刀 716 刺破皮肤并退回后在真空辅助下将血液向血糖检测器 714 抽吸并留在其上。在收集了足够量的血液时，血糖检测器 714 发出  
20 信号使真空泵停机并举例来说通过电子控制阀释放真空。也可使真空泵在一预置时间段后停机。这时将采血装置 700 从人体皮肤上取下。然后，血糖检测器 714 发出指示血糖浓度的信号如上所述，此信号是通过电子线路传输到装在采血装置 700 壳体外的电子仪器。此电子仪器处理信号如上所述，从血糖检测器 714 得出的结果在一般为普通液晶数字显示器的  
25 显示屏 720 上显示。也可采用其他显示方式。

在测量完成后，可开启盖体部分 702b 而更换血糖检测器 714。在须更换柳叶刀 716 时，同时开启盖体部分 702b 和内盖部分 702a 如上所述。柳叶刀 716 和血糖检测器 714 用后可立即予以更换或在任意其他时间予以更换。

30 图 44A、44B 示出另一实施例，采血装置 800 具有壳体 802。壳体 802 具有盖体部分 802a（在图 44A 中示出其开启状态，在图 44B 中示出其关

闭状态), 盖体部分通过铰链 806 的连接方式与壳体 802 主体部分 802b 连接。盖体部分 802a 也可通过摩擦接合、盖扣(未示出)或通过任一铰链 806、摩擦接合和盖扣的组合与主体部分 802b 连接。在用铰链 806 时, 可将盖体部分 802a 通过弹簧偏压保持在开启或关闭状态。可将盖扣(未示出)装在盖体部分 802a 上以与主体 802b 上的凸部(未示出)接合或作反向安装, 以便必要时将盖体部分 802a 保持在开启或关闭状态。尽管在图 44A、44B 所示实施例中采用了铰链 806, 任何其他可使盖体部分 802a 与主体部分 802b 连接而在开启和关闭状态之间交替操作的连接或组合式连接都是可取的。铰链 806 可位于主体部分 802b 上如图 44A、44B 所示, 也可位于主体部分 802b 的一侧。设有密封垫或其他密封装置 807 以便在关闭盖体部分 802a 时使壳体 802 密封起来。此外, 可装入插销机构以便在使用采血装置 800 时防止盖体部分 802a 的偶然开启。一般来说, 插销机构会使盖体部分 802a 与主体部分 802b 作锁定接合。

在壳体 802 内装有: 真空泵(未示出); 柳叶刀组件 808, 一般具有上面装有柳叶刀 816 的模塑塑料件 830; 刺破组件(未示出), 柳叶刀组件 808 插在其中; 电池组(未示出); 电子仪器(未示出)。如图 44B 所示设有开关 809, 开关启动电子仪器, 电子仪器可具有如图 3 所示形式。真空泵通过抽气管(未示出)与盖体部分 802a 在其处于关闭状态下所含容器连通。止回阀(未示出)可任选地位于真空泵和盖体部分 802a 在其处于关闭状态时所具容器之间的抽气管内。

在采集血样过程中, 关闭盖体部分 802a 以形成密封。密封应具有足够的严密性以便从盖体部分 802a 在其处于关闭状态时所具容器内排去空气而可取得足够的真空度。

壳体 802 盖体部分 802a 与皮肤接触的部位设有密封件(未示出)。密封件围住盖体部分 802a 内开口 812(在图 44B 内用虚线示出)。开口 812 可以是圆的、椭圆的、长方的或具有任何其他形状。盖体部分 802a 内开口 812 可在皮肤表面和与流体收集器邻接的采血室之间形成连通, 这里所示收集器可具有长条形血糖检测器 814 的形式。也可采用其他形式的流体收集器, 熟悉本专业的人会看到, 此实施例可予以改变而具有一个以上的流体收集器。在图 44A、44B 所示实施例中所用血糖检测器 814 最好大体上在血糖检测器 814 的中央具有用以使柳叶刀 816 从中穿过的开

口 815。开口 815 最好与开口 812 和柳叶刀 816 对准。开口 815 可以覆有网体。

在使用中，采血装置 800 的位置应使刺破组件位于所从采样的皮肤表面部位的上方而使刺破组件大体上垂直于皮肤表面。为采集血样，将壳体 802 盖体部分 802a 贴放在皮肤上，从而使密封件围住开口 812 而可取得满意的真空。一般推压而启动开关 809，从而启动电子仪器如图 3 所示和如上所述，电子仪器开动真空泵。真空泵于是提供抽吸动作。真空泵的动作在盖体部分 802a 处于关闭状态时将空气从盖体部分 802a 所含容器抽出而将由密封件围住的皮肤向开口 812 抽吸。这就使皮肤充血。在伸展皮肤和使其向盖体部分 802a 内开口 812 升起时就完成了皮肤的充血。

在一般由编程的电子仪器预置的合适时间段后触发刺破组件而使柳叶刀 816 刺入被吸入盖体部分 802a 内开口 812 的皮肤。最好通过启动电磁阀（未示出）自动触发柳叶刀 816，电磁阀使由真空致动的活塞（未示出）触发柳叶刀 816。过程中有关收集血样的其余步骤大体上类似于在使用图 1-4 所示实施例时所述步骤。

在图 44A、44B 所示实施例中，血糖检测器 814 插在壳体 802 盖体部分 802a 的狭缝 818 内。定位槽 819a、819b 最好呈 C 形，沿狭缝 818 的两侧可用以使血糖检测器 814 定位而使血糖检测器 814 与柳叶刀 816 很好地对准。定位槽 819a、819b 最好仅覆盖血糖检测器 814 每侧的一小部分以便在卸去血糖检测器 814 时尽量减小血液留在狭缝 818 和定位槽 819a、819b 内。在优选实施例中，血糖检测器 814 的某些部分应伸出盖体部分 802a 的顶端以便卸下血糖检测器 814。在图 44A、44B 所示实施例中，血糖检测器 814 具有一或几个电气触头（未示出），此触头位于与插在狭缝 818 内一端相背的一端上，与位于主体部分 802b 的狭缝 821 内一或几个电气触头（未示出）接触。使血糖检测器 814 带电气触头的端部在关闭盖体部分 802a 时通过盖体部分 802a 的移动插入主体部分 802b 上的狭缝 821 内。采血装置 800 也可在设计上使血糖检测器 814 上具有一或几个电气触头的一端插入狭缝 818 以便与位于狭缝 818 内的一或几个电气触头接触，而使血糖检测器 814 上与具有电气触头一端相背的一端在关闭盖体部分 802a 时通过盖体部分 802a 的移动插入狭缝 821。定

位槽 819a、819b 最好还可阻止柳叶刀组件 808 伸出定位槽 819a、819b 而防止柳叶刀 816 过深地伸入皮肤。优选的刺入皮肤深度一般为 0.5-3mm。在采集血样过程中盖体部分 802a 是关闭的。

5 在柳叶刀 816 刺破皮肤并退回后在真空辅助下将血液向血糖检测器 814 抽吸并留在其上。在收集了足够量的血液时，血糖检测器 814 发出信号使真空泵停机而举例来说通过电子控制阀释放真空。也可使真空泵在一预置时间段后停机。这时将采血装置 800 从人体皮肤上取下。然后，血糖检测器 814 发出指示血糖浓度的信号如上所述，此信号是通过电子线路传输到装在采血装置 800 壳体内部的电子仪器的。此电子仪器处理信  
10 号如上所述，从血糖检测器 814 得出的结果在一般为普通液晶数字显示器的显示屏 820 上显示。也可采用其他显示方式。

在测量完成后，可开启盖体部分 802a 而更换血糖检测器 814 和柳叶刀 816。柳叶刀 816 和血糖检测器 814 用后可立即予以更换或在任意其他时间予以更换。

15 图 45A-45E 示出本发明另一实施例，采血装置 900 具有带盖体部分 902a（在图 45A 中示出其开启状态，在图 45B 中示出其部分开启状态，在图 45C-45E 中示出其关闭状态）的壳体 902，盖体部分通过铰链 906 式连接与壳体 902 主体部分 902b 连接。盖体部分 902a 也可通过摩擦接合、盖扣（未示出）或通过任一铰链 906、摩擦接合和盖扣的组合与主体部分 902b 连接。在用铰链 906 时，可将盖体部分 902a 通过弹簧偏压保持在开启或关闭状态。可将盖扣（未示出）装在盖体部分 902a 上以与主体部分 902b 上的凸体（未示出）接合，或作反向安装以便必要时将盖体部分 902a 保持在开启或关闭状态。尽管在图 45A-45E 所述实施例中采用了铰链 906，任何其他可使盖体部分 902a 与主体部分 902b 连接而在  
20 开启和关闭状态之间交替操作的连接或组合式连接都是可取的。设有密封垫或其他密封装置（未示出）以便在关闭盖体部分 902a 时使壳体 902 密封起来。此外，可装入插销机构以便在使用采血装置 900 时防止盖体部分 902a 的偶然开启。一般来说，插销机机会使盖体部分 902a 与主体部分 902b 作锁定接合。

30 在壳体 902 内装有：真空泵（未示出）；柳叶刀组件 908，一般具有上面装有柳叶刀 916 的模塑塑料件 930；刺破组件（未示出），柳叶刀组

件 908 插在其中；电池组（未示出）；电子仪器（未示出），其用途如上所述。开关 909 用以启动电子仪器，电子仪器可具有如图 3 所示形式。真空泵通过抽气管（未示出）与盖体部分 902a 在盖体部分 902a 处于关闭状态下所具容体连通。止回阀（未示出）可任选地位于真空泵和盖体部分 902a 在其处于关闭状态时所具容体之间的抽气管内。

在采集血样过程中，关闭盖体部分 902a 以形成密封。密封应具有足够的严密性以便从盖体部分 902a 在盖体部分 902a 处于关闭状态时所具容体内排去空气而可取得足够的真空度。

在壳体 902 盖体部分 902a 上与皮肤接触的部位设有密封件 910 如图 45B 所述。密封件 910 围住盖体部分 902a 内开口 912。开口 912 可以是圆的、椭圆的、长方的或具有任何其他形状。盖体部分 902a 内开口 912 可在皮肤表面和与流体收集器 914 邻接的采血室之间形成连通，这里所示收集器可具有长条形血糖检测器的形式。也可采用其他形式的流体收集器，熟悉本专业的人会看到，此实施例可予改变而具有一个以上的流体收集器。在图 45A-45E 所示实施例中所用血糖检测器 914 在血糖检测器 914 与血液接触的部位具有半圆形切口（未示出）。半圆形切口可以覆以网体。

在使用中，血液收集装置 900 的位置应使刺破组件位于所从采样的皮肤 924（图 45C）表面部位的上方而使刺破组件大体上垂直于皮肤 924 表面。为采集血样，将壳体 902 盖体部分 902a 贴放在皮肤 924 上，从而使密封件 910 围住开口 912 而可取得满意的真空。一般推压而启动开关 909，从而启动电子仪器如图 3 所示和如上所述，电子仪器开动真空泵。真空泵的动作在盖体部分 902a 处于关闭状态时将空气从盖体部分 902a 所含容体抽出而使密封件 910 围住皮肤，将其向开口 912 抽吸。这就使皮肤充血。在伸展皮肤和使其向盖体部分 902a 内开口 912 升起时就完成了皮肤的充血如图 45C-45E 所示。

在一般由编程的电子仪器预置的合适时间段后触发刺破组件而使柳叶刀 916 刺入被吸入盖体部分 902a 开口 912 的皮肤。最好通过启动电磁阀（未示出）自动触发柳叶刀 916，电磁阀使由真空致动的活塞（未示出）触发柳叶刀 916。

在图 45A-45E 的实施例中，血糖检测器 914 插在壳体 902 主体部分



902b 可动凸体 903 的狭缝（未示出）内。血糖检测器 914 在插入狭缝内的一端上具有一或几个电气触头（未示出）以与位于狭缝内的一或几个电气触头（未示出）接触。在将血糖检测器 914 放入可动凸体 903 的狭缝内后，可动凸体 903 即被推向内去。插销或其他机构将可动凸体 903 夹持在内部位置上直至受到起动如以下将予论述。

如图 45B、45C 所示，在关闭盖体部分 902a 时，盖体部分 902a 内部凸轮表面 926 使可动凸体 903 和血糖检测器 914 向刺破组件和柳叶刀组件 908 移动。尽管在图 45A 中示出了凸轮表面 926，但也可采用其他对准的方法。这时触发柳叶刀 916，使其刺入皮肤 924 如图 45D 所示，并使其迅速退回。在如上所述触发柳叶刀 916 后，很快就起动可动凸体 903，最好采用电子仪器起动如通过松开插销或其他机构起动而使可动凸体 903 的体内部分 903a 向外移动、如通过滑动机构使其向外移动，从而使血糖检测器 914 移到靠近柳叶刀接触过的皮肤 924 部位的位置上如图 45E 所示，使血糖检测器 914 接触血液。盖体部分 902a 内部直接与开口 912 邻接的部位最好还可阻止柳叶刀组件 908 越过盖体部分 902a 而防止柳叶刀 916 过度伸入皮肤。优选的刺入皮肤深度一般约为 0.5-3mm。在采集血样过程中关闭盖体部分 902a。

在柳叶刀 916 刺入皮肤 924 并退回后，在真空辅助下将血液抽向血糖检测器 914 并留在其上。在收集了足够量的血液后，血糖检测器 914 发出信号使真空泵停机而举例来说通过电子控制阀释放真空。也可使真空泵在一预置时间段后停机。这时将采血装置 900 从人体皮肤上取下。然后，血糖检测器 914 发出指示血糖浓度的信号如上所述，此信号是通过电子线路传输到装在采血装置 900 壳体内部的电子仪器的。此电子仪器处理信号如上所述，从血糖检测器 914 得出的结果在一般为普通液晶数字显示器的显示屏 920 上显示。也可采用其他显示方式。

在测量完成后，可开启盖体部分 902a 而更换血糖检测器 914 和柳叶刀 916。柳叶刀 916 和血糖检测器 914 用后可立即予以更换或在任意其他时间予以更换。

图 46A-46C 示出本发明另一实施例，采血装置 1000 具有壳体 1002，壳体具有盖体部分 1002a（在图 46A-46C 示出其关闭状态），盖体部分通过铰链（未示出）的连接方式与壳体 1002 主体部分 1002b 连接。盖体部

分 1002a 也可通过摩擦接合、盖扣（未示出）或通过任一铰链、摩擦接合和盖扣的组合式接合与主体部分 1002b 连接。在用铰链时，可将盖体部分 1002a 通过弹簧偏压保持在开启或关闭状态。可将盖扣（未示出）装在盖体部分 1002a 上以与主体部分 1002b 上的凸体（未示出）接合，  
5 或作反向安装以便必要时将盖体部分 1002a 保持在开启或关闭状态。尽管在图 46A-46C 所示实施例中采用了铰链，任何其他可使盖体部分 1002a 与主体部分 1002b 连接而在开启和关闭状态之间交替操作的连接或组合式连接都是可取的。设有密封垫或其他密封装置 1007 以便在关闭盖体部分 1002a 时使壳体 1002 密封起来。此外，壳体 1002 也可具有可动内盖部分（未示出），内盖部分类似于图 43A-43C 所示实施例所述，这可有利地装在刺破组件（未示出）周围而可使可动内盖部分开启和关闭。任何可使可动内盖部分与主体部分 1002b 连接而在开启和关闭状态下交替操作的连接都是可取的。此外，可装入插销机构以便在使用采血装置 1000 时防止盖体部分 1002a 的偶然开启。一般来说，插销机构会使盖体部分  
10 1002a 与主体部分 1002b 作锁定接合。  
15

在壳体 1002 内装有：真空泵（未示出）；柳叶刀组件 1008，一般具有上面装有柳叶刀 1016 的模塑塑料件 1030；刺破组件（未示出），柳叶刀组件 1008 插在其中；电池组（未示出）；电子仪器（未示出），其用途如下将予论述。开关 1009 用以启动电子仪器，电子仪器可具有如图 3 所示形式。真空泵通过抽气管（未示出）与盖体部分 1002a 在盖体部分 1002a 处于关闭状态下所含容器连通。止回阀（未示出）可任选地位于真空泵和盖体部分 1002a 在盖体部分 1002a 处于关闭状态时所具容器之间的抽气管内。  
20

在采集血样过程中，关闭盖体部分 1002a 以形成密封。密封应具有足够的严密性以便从盖体部分 1002a 在盖体部分 1002a 处于关闭状态时所具容器内排去空气而可取得足够的真空度。  
25

壳体 1002 盖体部分 1002a 与皮肤接触的部位设有密封件 1010。密封件 1010 围住盖体部分 1002a 内开口 1012。开口 1012 可以是圆的、椭圆的、长方的或具有任何其他形状。盖体部分 1002a 内开口 1012 可在皮肤表面和与流体收集器邻接的采血室之间形成连通，这里所示收集器可具有长条形血糖检测器 1014 的形式。也可采用其他形式的流体收集器，  
30

熟悉本专业的人会看到，此实施例可予以改变而具有一个以上的流体收集器。最好大体上在血糖检测器 1014 的中央至少具有一个用以使柳叶刀 1016 从中穿过的开口(未示出)。在此实施例中，大体上在血糖检测器 1014 的中央至少一个开口与开口 1012 和柳叶刀 1016 对准而可用网体覆盖开口。在图 46A-46C 所示实施例中所用血糖检测器 1014 也可在血糖检测器 1014 上与皮肤接触的部位设置半圆形切口(未示出)。半圆形切口也可覆以网体。

在使用中，血液收集装置 1000 的位置应使刺破组件位于所从采样的皮肤表面部位的上方而使刺破组件大体上垂直于皮肤表面。为采集血样，将壳体 1002 盖体部分 1002a 贴放在皮肤上，从而使密封件 1010 围住开口 1012 而可取得满意的真空。一般推压而启动开关 1009，从而启动电子仪器如图 3 所示和如上所述，电子仪器开动真空泵。真空泵的动作在盖体部分 1002a 处于关闭状态时将空气从盖体部分 1002a 所含容体抽出而使密封件 1010 围住皮肤，将其向开口 1012 抽吸。这就使皮肤充血。在伸展皮肤和使其向盖体部分 1002a 内开口 1012 升起时就完成了皮肤的充血。

在一般由编程的电子仪器预置的合适时间段后触发刺破组件而使柳叶刀 1016 刺入被吸入盖体盖分 1002a 开口 1012 的皮肤。最好通过启动电磁阀(未示出)自动触发柳叶刀 1016，电磁阀使由真空致动的活塞(未示出)触发柳叶刀 1016。

在图 46A-46C 所述实施例中，将血糖检测器 1014 插入壳体 1002 主体部分 1002b 可动凸体 1003 的狭缝 1018 内。血糖检测器 1014 在插入狭缝 1018 的一端上具有一或几个电气触头(未示出)以与位于狭缝 1018 内的一或几个电气触头(未示出)接合。最好在将血糖检测器 1014 放入可动凸体 1003 的狭缝 1018 后，可动凸体 1003 即被推入退后状态。插销或其他机构将凸体夹持在退后的状态直至受到起动力如以下将予论述。

为采集血样，关闭盖体部分 1002a。如上所述，建立真空，使皮肤充血。在适当的时间段后就触发柳叶刀 1016，根据所使用血糖检测器 1014 的类型，使柳叶刀 1016 穿过大体上在血糖检测器 1014 中央的开口或越过具有半圆切口的血糖检测器 1014 端部而接触皮肤。柳叶刀 1016 于是刺入皮肤并迅速退回。在如上所述触发柳叶刀 1016 并退回很短时间后就

起动凸体 1003 而使血糖检测器 1014 侧向跨行采血装置 1000 的宽度如图 46A 箭头所示以便接触血液。可通过松开插销产生这一动作。也可使血糖检测器 1014 通过电磁线圈或其他机电装置作速度递增的移动。在一个实施例中, 可通过绕轴转动如图 46B 所示凸体 1003a 移动血糖检测器 1014。在另一实施例中, 可通过图 46C 所示器连杆机构 1004 移动血糖检测器 1014。

可动凸体 1003 也可具有横向跨行采血装置 1000 宽度的延伸体 1025。在采用延伸体 1025 时延伸体阻止柳叶刀组件 1008 越过延伸体 1025 而防止柳叶刀 1016 过度伸入皮肤。优选的刺入皮肤深度一般约为 0.5-3mm。

在柳叶刀 1016 刺破皮肤并退回后起动可动凸体 1003 并移动血糖检测器 1014 如上所述, 使血糖检测器 1014 的吸收部分(未示出)处于皮肤内所形成开口上面。于是在真空辅助下将血液抽向检测器 1014 并留在其上。在收集了足够量的血液时, 血糖检测器 1014 发出信号使真空泵停机而举例来说通过电子控制阀释放真空。也可使真空泵在一预置时间段后停机。这时将采血装置 1000 从人体皮肤上取下。然后, 血糖检测器 1014 发出指示血糖浓度的信号如上所述, 此信号是通过电子线路传输到装在采血装置 1000 壳体内部的电子仪器的。此电子仪器处理信号如上所述, 从血糖检测器 1014 得出的结果在一般为普通液晶数字显示器的显示屏 1020 上显示。其他显示方式也可采用。

在测量完成后, 可开启盖体部分 1002a 而更换血糖检测器 1014 和柳叶刀 1016。柳叶刀 1016 和血糖检测器 1014 用后可立即予以更换或在任意其他时间予以更换。

在图 5-10 和 43-46 所示各实施例中, 壳体、真空泵、刺破组件、柳叶刀组件、电池组、电子仪器、抽气管、止回阀、顶端组件、采血室、柳叶刀、电磁阀可用与图 1、2、3 所示设备相应组成部分相同的材料制作。密封件 104、207、307、407、507、607、707、807、907、1007 可用与顶端组件密封件相同材料制作。以上图 5-10 和 43-46 所示组成部分起有与图 1、2、3 所示设备相应组成部分相同的作用。

图 20 示出图 11、12 所示刺破组件在本发明采血设备实施范例内的优选安装。所示处于推进前退回状态下的刺破组件 1200 装有标准柳叶刀

组件 1202 和三通电磁阀 1204。刺破组件 1200 的罩 1206 装在设备 1000 隔壁 1207 内，因而形成对隔壁 1207 的有效密封。设备 1000 具有壳体 1002，壳体具有盖体部分 1002a 和主体部分 1002b。刺破组件 1200 出口 1208 通过通路 1212、如举例来说连接管、与真空泵 1210 连接。通路 1212 还与设备 1000 盖体部分 1002a 内腔 1213 连接。这样，真空泵 1210 可将相同程度的真空压力传递给腔 1213 和出口 1208。腔 1213 内的真空压力可保持在设备 1000 操作所处程度上，因为真空泵 1210 从腔 1213 中以快于外界空气通过盖体部分密封件 1007、靠放在病人皮肤上的密封件 1010、在罩 1206 和隔壁 1207（未示出）之间形成的密封件漏进腔 1213 的速度排出空气。设备 1000 壳体 1002 主体部分 1002b 内的空气压力程度等同于设备周围的外界压力。壳体 1002 主体部分 1002b 内压力程度在设备操作时并不变化，因为壳体 1002 主体部分 1002b 具有与周围外界空气连通的足够数量的开口（未示出）。壳体 1002 主体部分 1002b 内的空气可在启动电磁阀 1204、开始刺破步骤时通过入口 1214 进入刺破组件 1200。在壳体 1002 主体部分 1002b 内外界空气和壳体 1002 盖体部分 1002a 内腔 1213 内受抽吸空气之间的空气差压提供操作刺破组件所需气体差压。在刺破步骤中，柳叶刀组件 1202 的推进动作受柳叶刀止动器 1216 的阻挡。柳叶刀止动器 1216 具有开口（未示出），可使柳叶刀 1218 从中穿过而刺入贴放在密封件 1010 上的皮肤。图 20 中的刺破组件这就可以大体上相同于图 15A、15B、15C 所示方式予以使用。

应该指出，图 5-14 所示各种壳体的设计可予以改变而大体上不会影响装在壳体内或壳体表面上各组成部分的功用。例如，壳体的形状、壳体盖体部分的形状、壳体覆盖部分的形状、壳体其他部分的形状可予以改变而不脱离本发明的范围和精神。

本发明具有与现有采血装置相比很多优点。以下各点属于这些优点：

1. 可将手指以外的人体部分用作采血部位；
2. 由于不必刺破手指减少了疼痛；
3. 通过结合加热或抽空或加热和抽空进行伸展皮肤这种组合处理提高了采集血样的速度；
4. 在设计中装入用以采集血样的血糖检测器。

以下例子示出本发明各种特点、但不想用以限制本发明在权利要求书中所提出的范围。在以下示例中，“刺入”一词及其形式和“刺破”一词及其形式可互换使用。尽管这里采用“血糖检测器”一词，一般熟悉本专业的人会理解，本发明设备和方法也可用以完成其他的诊断测试。

5 示例 1:

本示例示出，通过加上脉动的或持续的真空，在刺破后可采集的血容量大于不加真空时可采集的量。以往在刺破前是不加真空的。

四个人中每人都用装在“MEDISENSE”柳叶刀组件（型号为 97101）内的“BD ULTRA-FINE”柳叶刀在两种不同真空度下（-2.5psig 和  
10 - 5.0psig）、以各种不同真空脉冲频率（0., 0.2, 0.8, 3.2, 12.8, 25, 100Hz）、在其前臂（前臂背部）刺破了四次（在前臂上四个不同部位）。采用了直径为 8mm 的吸管端头（“RAININ RT-200”）。还在不加真空下进行了四次检测（每人刺破一次）。对每人共进行了 60 次刺破。因此，可以看出，总共进行了 240 次测试。

15 刺破后所加真空持续了 30 秒钟。将血液收集在毛细管内。在检测中血样是在刺破后 30 秒钟采集的。收集的血量是通过测量管内血液长度确定的。对收集血容量超过 1.0  $\mu\text{L}$  的收集次数百分比作了计算。对痛感也作了记录。采用了以下痛感记分：

痛感记分 1: 受采样人并不感觉或并不肯定有何感觉

20 痛感记分 2: 受采样人感到一定刺痛，程度不如用标准手指柳叶刀对手指的刺痛

痛感记分 3: 受采样人感到一定刺痛，程度大体上与标准手指柳叶刀对手指的刺痛相同

采血结果列于表 I。

25

30

表 I

频率 (Hz)	在-2.5psig 下 收集血液平均 容量 ( $\mu\text{L}$ )	在-2.5psig 下 收集血液 $>1\mu\text{L}$ 的血样百分比	在-5.0psig 下 收集血液平均 容量 ( $\mu\text{L}$ )	在-5.0psig 下 收集血液 $>1\mu\text{L}$ 的血样百分比
0 (连续的)	1.6	69	3.1	94
0.2	1.1	44	3.0	94
0.8	1.1	63		75
3.2	1.5	56	3.8	75
12.8	1.8	75	3.1	100
25	2.3	75	3.2	94
100	2.4	81	2.7	88

不用真空时, 收集血液平均容量为  $0.8\mu\text{L}$ , 31%的收集血容量 $>1\mu\text{L}$ 。

痛感结果如下:

痛感记分 1: 81%

5

痛感记分 2: 17%

痛感记分 3: 2%

测试 (不用真空) 提供远低于采用真空下的收集血液容量。提高真空度导致较高采血容量。痛感极小, 仅 2%的刺破数导致类似于刺破手指的痛感。

10

示例 2:

此示例示出在刺破前和后都使用真空导致与仅在刺破后使用真空相比较大的收集血液容量。

15

四个人中每人在其前臂 (前臂背面中部) 用装在改型 “MEDISENSE” 柳叶刀组件中的 “BD ULTRA-FINE” 柳叶刀在四个不同真空度下刺破 16 次 (在前臂 16 个不同位置上)。所用四个真空度为 -2.5, -5.0, -7.5, -10.0 psig。“MEDISENSE”柳叶刀组件是改型的, 可使真空经由柳叶刀组件抽成。每人四次刺破是各在四个持续的真空度下进行的。因此, 可以看出, 总共进行了 64 次测试。

20

在刺破前, 加上真空, 持续 30 秒钟。刺破后加上真空持续 30 秒钟。在触发柳叶刀时皮肤处于真空下。在触发柳叶刀后退去柳叶刀组件, 并

使用真空以施加与刺破前相同的真空度。在刺破前和刺破后都用直径为 8 mm 的吸管端头 (“RAININ RT-200”) 施加真空。真空装置吸管端头保持在皮肤平面高度上。然后将血液收集在毛细管内。采血量用测量管内血液长度确定。对血液收集容量超过 1.0  $\mu\text{L}$  的收集次数百分比进行了计算。还对痛感进行了记录。血液收集结果列于表 II。

表 II

真空度 (psig)	收集血样平均容量 ( $\mu\text{L}$ )	收集血液 > 1 $\mu\text{L}$ 的血样百分比
-2.5	4.6	94
-5.0	7.8	100
-7.5	9.2	100
-10.0	14.0	100

痛感结果如下:

痛感记分 1: 58%

痛感记分 2: 31%

10 痛感记分 3: 11%

在真空度和收集血液容量之间据观察近似于直线关系。在刺破前和后都施加真空时所收集血液的平均容量大体上两倍于仅在刺破前而不在刺破后施加真空时收集的容量。见示例 I 的结果以便进行比较 (7.8  $\mu\text{L}$  对 3.1  $\mu\text{L}$ ) 收集血液容量除 -2.5 psig 外对所有真空度来说始终在 1  $\mu\text{L}$  以上。

示例 3:

本示例示出对须刺破部位局部加热, 再在刺破后施加真空导致所采血液容量大于仅在刺破后施加真空时的采血量。

20 四人中每人在其前臂上 (前臂背面中部) 用装在 “MEDISENSE” 柳叶刀组件内的 “BD ULTRA-FINE” 柳叶刀在刺破前作两种不同时间段即 15 秒钟和 60 秒钟的加热 (45 $^{\circ}\text{C}$ ) 下刺破 8 次 (在前臂上的 8 个不同位置上)。总共进行了 32 次测试, 16 次预热持续 15 秒钟, 16 次预热持续 60 秒钟。

25 用加热块进行加热, 铝质加热块具有覆以 “KAPTON” 薄膜加热器元件的方形平面, 加热元件由采用 T 型热电偶的 “OMEGA” DP 41 温度控制



器控制。在每刺破后施压-5.0 psig 的真空 30 秒钟。将血液收集在毛细管内。通过测量管内血液长度确定收集血液容量。对收集血液容量超过 1.0  $\mu\text{L}$  的收集次数百分比进行了计算。对痛感进行了记录。收集血液的结果列于表 III。

5 表 III

刺破前加热持续时间 (秒)	收集血样平均容量 ( $\mu\text{L}$ )	收集血液 >1 $\mu\text{L}$ 的试样百分比
15	6.91	94
60	11.6	100

痛感结果如下:

痛感记分 1: 91%

痛感记分 2: 9%

痛感记分 3: 0%

10 在预热持续 15 秒钟下收集血液平均容量超过不预热而在刺破后施加-5.0 psig 真空度下收集血液平均容量的两倍。见示例 I 的结果以作比较 (6.91  $\mu\text{L}$  对 3.1  $\mu\text{L}$ ) 在预热持续 60 秒钟下收集血液平均容量约为不预热而在刺破后施加-5.0 psig 真空度下收集血液平均容量的四倍。见示例 I 的结果以作比较 (11.6  $\mu\text{L}$  对 3.1  $\mu\text{L}$ )。

15 示例 4:

本示例示出用真空向上伸展皮肤对采血的效果。

四人中每人在其前臂 (前臂背面中部) 用装在 “MEDISENSE” 柳叶刀组件内的 “BD ULTRA-FINE” 柳叶刀刺破 8 次 (在前臂上 8 个不同位置上)。用两种不同真空吸具在刺破前施加-5.0 psig 的真空而持续 30 秒  
 20 钟。第一次吸具为直径 15 mm 的真空吸具 (即: 空心圆管), 管子开口不跨装网体。第二次吸具为直径 15 mm 的真空吸具 (即: 空心圆管), 管子开口跨装有网体。网体防止皮肤伸起而进入真空吸具。在刺破前所用真空吸具还在刺破后使用 30 秒钟。将吸具保持在皮肤平面高度上。对每人在每种情况下 (不带网体, 带网体) 进行四次刺破。  
 25 总共进行了 32 次测试。将血液收集在毛细管内。通过测量管内血液长度确定收集血液量。对收集血液容量超过 1.0  $\mu\text{L}$  的收集次数百分比进行了计算。对痛感作了记录。收集血液的结果列于表 IV。

表IV

顶端跨装网体	收集血液平均容量 ( $\mu\text{L}$ )	收集血液 $>1\mu\text{L}$ 的试样百分比
无	5.2	87
有	0.6	19

痛感结果如下:

痛感记分 1: 94%

痛感记分 2: 6%

5 痛感记分 3: 0%

在结合真空伸展皮肤的情况下和不结合真空伸展皮肤的情况下之间的收集血液容量差值和成功率(即:收集血液 $>1\mu\text{L}$ 的试样百分比)是意想不到的。痛感记分低。此示例表明:伸展皮肤和施加真空的组合明显地增加了收集血液容量。

10 示例 5:

此示例示出采血部位面积对收集血液容量的影响。

四人中每人对其前臂(前臂背面中部)用装在改型“MEDISENSE”柳叶刀组件内的“BD ULTRA-FINE”柳叶刀在前臂 32 个不同位置上进行刺破。对“MEDISENSE”柳叶刀组件通过加强弹簧和增加一通气口进行了  
15 改型。

在刺破前施加真空少于 5 秒钟。在 $-5.0\text{ psig}$  或 $-7.5\text{ psig}$  真空下刺破前臂。在刺破后施加的真空保持了 30 秒钟。改变用以在刺破后施加真空的吸管端头直径,采用的直径为 4, 6, 8, 10 mm。对每人在每种条件下(直径,真空度)进行了四次刺破。因此,可以看出,总共进行了  
20 128 次测试。将血液收集在毛细管内。通过测量管内血液长度确定收集血液量。计算了收集血液容量超过 $1.0\mu\text{L}$ 的收集次数百分比。也对痛感作了记录。收集血液结果列于表 $V_A$ 、 $V_B$ 。

25

表V<sub>A</sub> 真空度=-5.0psig

抽吸真空直径 (mm)	收集血样平均 容量 (μL)	收集血液>1μL 的试样百分比
4	0.3	0
6	1.7	69
8	3.4	94
10	4.1	100

表V<sub>B</sub> 真空度=-7.5psig

抽吸真空直径 (mm)	收集血样平均 容量 (μL)	收集血液>1μL 的试样百分比
4	0.8	25
6	3.1	94
8	3.4	81
10	6.3	94

痛感结果如下:

- 5 痛感记分 1: 89%  
痛感记分 2: 10%  
痛感记分 3: 1%

10 收集血液容量和成功率(即:收集血液>1μL的试样百分比)经发现直接随用真空使皮肤升起而进入装置的面积变化。使皮肤升起而进入直径较大的吸管端头所得容量远大于进入直径较小吸管端头的容量。

示例 6:

此示例示出塑料多刀尖柳叶刀可与加热和真空同时使用而收集有效量的血液。

15 四人中每人在前臂(前臂背面中部)用经改型以装入“MEDISENSE”柳叶刀组件的过敏试验所用“Greer Derma PIK®System”装置(“Leneir, North Carolina 28645”地区的“Greer Laboratories, Inc.”公司产品)刺破16次(在前臂16个不同位置上)。在刺破前在约40°~45℃下预热15和60秒钟。在每一条件下(温度,时间)对每人进行4次刺破。因此可见,共进行了64次测试。

用铝加热块加热，其一面覆有“KAPTON”薄膜加热器元件，通过用 T 型热电偶的“OMEGA” DP 41 温度控制器对其进行控制，其另一面与铜质截锥体较大底面接触。截锥体较大底面直径为 0.50in。截锥体高度为 0.50in。截锥体较小底面直径为 0.35in。较小底面具有直径为 0.125in 的筒形开口。筒形开口与截锥体共轴线。筒形开口减小铜质截锥体的加热表面。在刺破后施加真空 (-5.0 psig) 30 秒钟。与皮肤接触的真空是用直径为 8mm 的吸管端头形成的。吸管端头保持在皮肤平面的高度上。将血液收集在毛细管内。通过测量管内血液长度确定收集的血液量。计算了收集血液容量超过 1.0  $\mu\text{L}$  的收集次数百分比。对痛感也作了记录。收集血液的结果列于表 VI。

表 VI

温度 (°C) / 时间 (秒)	收集血液平均容量 ( $\mu\text{L}$ )	收集血液 > 1 $\mu\text{L}$ 的试样百分比
40/15	2.4	31
40/60	2.6	50
45/15	2.3	56
45/60	5.2	81

痛感结果如下：

痛感记分 1: 100%

15 痛感记分 2: 0%

痛感记分 3 0%

此示例表明采用多刀尖塑料柳叶刀、刺破前加热、伸展皮肤、刺破后加真空的采血过程可用至少 50% 的时间采集至少 1  $\mu\text{L}$  的血液。

示例 7:

20 对本发明刺破组件范例用商标为“BD ULTRA-FINA”的柳叶刀和由“Lee Co”公司提供、型号为 LHDAD511111H 的电磁阀进行体外运动学性能试验。范例的设计参数列在下面。这些参数的定义已提出如前。

$A=30.7\text{mm}^2$  (直径=6.25mm)

$M= 1.2\text{g}$

25  $S=10\text{mm}$

$X_p$ =未利用

$K_s$ =19.5N/m

$X_s$ = 8.7mm

$C_y$ = 0.015

5  $Dt_v$ =0.7msec

$V_c$ = 0.01cc

$V_v$ = 5cc

$P_a$ =14.7psia (=0 psig)

$P_v$ = 6.7psia (= -8.0 psig)

10  $T_a$ =25°C

$F_f$ = 0.13N-0.18N

这一构形在人体上试验时导致很好的刺破效果。在冲程终端所测柳叶刀速度为 2.7m/sec。

示例 8:

15 对从上到下具有以下各层的多层元件作了准备:

(1) 可接触计量器层

(2) 检测层

(3) 敷层

(4) 传送血液层

20 (5) 覆盖层

图 21A 和 21B 简略示出各层的布置。但, 敷层大体上与传送血液层共一平面如图 28 所示。可接触计量器层 1114 宽约 5.5mm、长约 40mm。可接触计量器层是用聚氯乙烯制成的。在可接触计量器层内冲出直径为 1.5mm 的开口。检测层 1110 是在可接触计量器层上用网版印刷的。在可接触计量器层内开口上跨放一层用作传送血液层 1108 的网体。网体为以上所标明的 NY151HC 网。检测层 1110 为美国专利 No. 5, 682, 884 所述类型的检测层。敷层 1123 是绕网体层周边用网版印刷的。覆盖层 1102 宽约 5.5mm 而稍短于可接触计量器层以便露出检测层 1110 的电气触点 1110a。覆盖层是用聚酯制成的。在覆盖层内在组装多层元件前开有 2.5  
30  $\times$  3.7mm 的椭圆开口。

将多层元件放在图 29A、29B、29C、29D 所示设备内。加上 -7.5psig

的真空。将设备贴放在糖尿病志愿者的前臂上。见图 29A。前臂皮肤伸展并升起而进入顶端以靠近或接触多层元件的覆盖层 1102。见图 29B。在加上真空 5 秒钟后用弹簧致动的柳叶刀组件触发柳叶刀而使其刺入皮肤。柳叶刀穿过可接触计量器层 1114 内开口 1116 和覆盖 1102 内开口 1104。见图 29C。退回柳叶刀，血液开始从糖尿病志愿者的前臂中冒出。进行真空辅助采血直至血液到达网体层 1108。见图 29D。于是将血液沿网体传送直至其到达多层元件的检测层 1110。在血液到达多层元件的检测层时发生电流。用此电流确定释放真空的时间。电流还指示志愿者血液中血糖的浓度。

对 7 名糖尿病志愿者进行了如上段所述测试。将刺破操作后充满多层元件所需时间记录下来。在发生  $1.5 \mu\text{A}$  的电流时认为已充满多层元件。于是释放真空，对电流进行 20 秒钟的记录。在 20 秒钟测量时间段最后 5 秒钟过程中对电流进行积分。将积分的电流（即电荷）记录下来。对每人的刺破过程和数据收集重复四次。所有 28 次刺破过程在少于 40 秒钟内使血液充满了多层元件。充满多层元件所需平均时间为 7 秒钟。图 30 示出作为每志愿者血液内血糖浓度函数的四次测试平均电荷。血糖浓度是通过从手指上抽血、在 YSI 2300 血糖分析器上测定血糖浓度确定的。电荷随志愿者血液内血糖浓度成直线地增加。要求了志愿者评定对用柳叶刀刺破前臂的痛感。经发现用柳叶刀刺破前臂的痛感小于用柳叶刀刺破手指的痛感如图 31 所示。

示例 9:

对从上到下具有以下各层的多层元件作了准备:

- (1) 可接触计量器层
- (2) 检测层
- (3) 敷层
- (4) 传送血液层
- (5) 覆盖层

在图 21A、21B 中简略示出各层的布置。但，敷层大体上与传送血液层共一平面如图 28 所示。可接触计量器层 1114 宽约 5.5mm、长约 40mm。可接触计量器层是用聚酯制成的。在可接触计量器层内冲出直径为 2.0mm 的开口。检测层 1110 是在可接触计量器层上网版印刷的。在可接触计量

器层内开口上跨放一层用作传送血液层 1108 的网体。网体为以上标明为 NY 151 HC 的网体。将一部分网体（直径为 1.5mm）用冲孔器冲去。见图 25。检测层 1110 为美国专利 No. 5,682,884 所述类型的检测层。敷层 1123 是围着网体周边网版印刷的。覆盖层 1102 宽约 5.5mm 而稍短于可接触计  
5 量器层以便露出检测层 1110 的电气触点 1110a。覆盖层是用聚酯制成的。覆盖层内 2.5 × 3.7mm 的椭圆形开口是在组合多层元件前冲出的。

多层元件在设备内的布置见图 29A、29B、29C、29D。加上 -7.5psig 的真空。将设备贴放在志愿者的前臂上。见图 29A。伸展前臂皮肤，使其升起并进入顶端而靠近或接触多层元件覆盖层 1102。见图 29B。在施  
10 加真空 5 秒钟后用图 11、12、13、14 所示类型气动刺破组件触发柳叶刀而使其刺入皮肤。柳叶刀穿过可接触计量器层 1114 内开口 1116 和覆盖层 1102 内开口 1104。见图 29C。退回柳叶刀，血液开始冒出志愿者前臂。进行真空辅助采血直至血液到达网体 1108。见图 29D。于是沿网体传送血液直至其到达多层元件检测层 1110。在血液到达多层元件检测层时即  
15 产生电流。此电流用以确定释放真空的时间。

8 名志愿者受到了如上段所述测试。将在刺破操作后充满多层元件所需时间记录下来。在发生 1.5 μA 的电流时认为已充满多层元件。于是释放真空而记录积分的电流。对每志愿者重复四次刺破过程和数据收集。对 97% 的测试来说不到 40 秒钟血液就充满了多层元件。充满多层元件所  
20 需平均时间为 15.9 秒钟。

示例 10:

对从上到下具有以下各层的多层元件作了准备:

- (1) 可接触计量器层
- (2) 检测层
- 25 (3) 敷层
- (4) 传送血液层
- (5) 覆盖层

在图 21A、21B 内简略示出了各层的布置。但，敷层大体上与传送血液层共一平面如图 28 所示。可接触计量器层 1114 宽约 5.5mm、长约  
30 40mm。可接触计量器层是用聚酯制成的。对两种可接触计量器层作了准备。在第一种内，在可接触计量器层内冲出一开口。此开口的直径为

2.0mm。无网体跨放在开口上。见图 26B。在第二种内，在可接触计量器层内冲出两个开口。一个开口直径为 2.0mm。另一开口直径为 1.5mm。第二开口位于离第一开口 2mm 处。见图 26A。检测层 1110 是网版印刷在可接触计量器层上的。横跨可接触计量器层 1.5mm 开口装有用作传送血液层 1108 的网体层。网体为以前被标明为 NY 151 HC 的网体。检测层 1110 为美国专利 No. 5,682,884 所述检测层。敷层 1123 是围绕网体层周边网版印刷的。覆盖层 1102 宽约 5.5mm 而稍短于可接触计量器层以便露出检测层 1110 电气触点 1110a。覆盖层是用聚酯制成的。覆盖层内 2.5mm × 3.7mm 的椭圆形开口是在组合多层元件之前冲出的。

10 多层元件在设备内的位置见图 29A、29B、29C、29D。加上-7.5psig 的真空。设备贴放在志愿者前臂上。见图 29A。伸展前臂皮肤，使其升起并进入顶端而靠近或接触多层元件覆盖层 1102。见图 29B。在施加真空 5 秒钟后用气动柳叶刀组件触发柳叶刀而使其刺入皮肤。气动柳叶刀组件为图 16、17 所示柳叶刀组件。

15 柳叶刀穿过可接触计量器层 1114 内 2.0mm 开口 1116 和覆盖层 1102 内开口 1104。见图 29C。使柳叶刀退回，血液开始冒出志愿者前臂。见图 29D。尽快使多层元件滑离电气触头约 2mm 处。这种动作在论述图 46A-46C 中作了更充分的说明。多层元件的这一动作使皮肤内的开口部位与多层元件网体 1108 垂直对准。在可接触计量器层具有两个开口的情况下，这是直径为 1.5mm 的开口 1122 部位。进行真空辅助采血直至血液到达网体 1108。于是将血液沿网体传送直至其到达多层元件检测层 1110。在血液到达多层元件检测层 1110 时即发生电流。此电流用以确定释放真空的时间。

25 对 9 名非糖尿病志愿者进行了如上段所述的测试。对每志愿者用每种多层元件进行测试。将在刺破操作后充满多层元件所需时间记录下来。在发生 1.5 μA 电流后就可认为充满了多层元件。于是释放真空。对每志愿者用每种多层元件重复刺破过程和数据收集 8 次。对 95% 的测试来说血液在不超过 40 秒钟内充满在可接触计量器层内具有一个开口的多层元件。对 96% 的试验来说血液在不超过 40 秒钟内充满在可接触计量器层内具有两个开口的多层元件。充满在可接触计量器层内具有两个开口的多层元件所需平均时间为 14 秒钟。充满在接触计量器层内具有一个开口的



多层元件所需平均时间为 11 秒钟。

示例 11:

此示例示出顶端尺寸和形状对采血容量的影响。

对 21 名志愿者中每人用使用“BD ULTRA-TINE”柳叶刀 (Becton-  
5 Dickinson) 的改型 MEDISENSE 刺破组件在前臂背面进行 30 次测试。对  
MEDISENSE 刺破组件改型而可用一通气口使真空穿过刺破组件进行抽吸。  
在此示例中所测试的顶端是用螺钉装在 MEDISENSE 刺破组件主体上代替  
普通的顶端。在刺破前施加真空(-7.5psig)10 秒钟。刺破后,在-7.5psig  
下收集血液 30 秒钟。用在刺破前所用同一顶端进行血液的收集。在皮肤  
10 内形成的开口具有 1.6mm 的深度。

对 15 个不同的顶端组件进行了评定。这些顶端组件示于图 33。顶端  
下基面内开口的直径(见图 32 内线“ef”)在 9.53-19.05mm 内变化。  
用于顶端组件 1、2、3 的顶端下基面内开口直径为 9.53mm。用于顶端组  
件 4、5、6、7 的下基面内开口直径为 12.70mm。用于顶端 8、9、10、11  
15 的下基面内开口直径为 15.88mm。用于顶端 12、13、14、15 的下基面内  
开口直径为 19.05mm。各顶端上从边缘到密封件的距离(见图 32 内线  
“bg”)在 1.6-6.0mm 以内变化。用于顶端 1、4、8、12 从边缘到密封件  
的距离为 1.6mm。用于顶端 2、5、9、13 从边缘到密封件的距离为 3.0mm。  
用于顶端 3、6、10、14 从边缘到密封件的距离为 4.5mm。用于顶端 7、11、  
20 15 从边缘到密封件的距离为 6.0mm。

图 33 所示顶端的密封件是用 Buna N 橡胶制成的。密封件的厚度(见  
图 32 中线“eh”)为 1.6mm,密封面的宽度(见图 32 中线“hj”)为 3.1mm。  
顶端具有垂直壁体。

对每志愿者每顶端进行两次测试。将血液收集在毛细管内。收集的  
25 血液量通过测量管内血液经过的距离确定。对 15 个中每一顶端所收集的  
血液平均量和血液量超过 1.0  $\mu\text{L}$  的收集次数百分比进行了计算。结果列  
于表 VII。

表VII

顶端号	收集血液平均容量 ( $\mu\text{L}$ )	收集血液 $>1\mu\text{L}$ 的百分比
1	3.07	95
2	4.96	100
3	7.07	95
4	2.96	95
5	6.24	100
6	13.22	100
7	16.18	95
8	3.13	83
9	4.26	86
10	8.26	98
11	9.45	98
12	2.94	76
13	3.42	86
14	5.09	98
15	9.80	100

收集血液容量和收集血液超过  $1\mu\text{L}$  的次数百分比都受顶端下基面开口直径和顶端内边缘到密封件距离的影响。从顶端组件 6、7 可看出收集血液容量有很大的增长。

5 示例 12:

此示例示出倾斜顶端内壁对从人体采血时间的影响。

对从上到下具有以下各层的多层元件式血糖检测器作了准备:

(1) 可接触计量器层

(2) 检测层

10 (3) 敷层

(4) 传送血液层

(5) 覆盖层

在图 21A、21B 中简略示出各层的布置。但, 敷层大体上与传送血液层共一平面如图 28 所示。

在图 34A、34B、34C、34D 中示出将顶端用于检测器的情况。将检测器 1302 以其开口对准柳叶刀 1306 而放在刺破组件 1304 的下面。检测器 1302 位于带有开口 1309 (用虚线示出) 的柳叶刀止动器 1308 和顶端组件 1301 之间。顶端组件具有顶端 1311 和与皮肤“S”接触的密封件 1312。

5 图 34A 示出在加上真空之前的刺破组件 1304。将顶端组件贴放在志愿者前臂上。在加上真空 (-7.5psig) 后使皮肤伸展而靠近或接触检测器如图 34B 所示。施加真空足够的时间段 (5 秒钟) 而使在顶端内部的皮肤内血液聚集起来。于是触发柳叶刀而使其穿过柳叶刀止动器和检测器内开口如图 34C 所示。柳叶刀刺入皮肤。再将柳叶刀退回如图 34D 所示。

10 血液在真空和伸展皮肤的辅助下从在皮肤内形成的开口中冒出。进行真空辅助采血直至血液到达传送血液层。然后沿传送血液层“B”传送血液直至其到达多层元件检测层。在血液到达多层元件检测层时发生电流。此电流用以确定释放真空的时间, 并使皮肤离开顶端。于是检测层就可用以对血液进行血糖这类分析物的分析。

15 应该指出, 柳叶刀止动器是任选的。检测器本身可用以止住柳叶刀。如果检测器用以止住柳叶刀, 检测器的厚度就很重要, 因其确定着柳叶刀刺入的深度。

在此示例中所用类型的多层元件在可接触计量器层内具有一个开口如图 21A、21B 所示。

20 在此示例中用了 5 种不同的顶端。这些顶端的剖面示于图 35。顶端在上基面内开口的面积上各不相同, 在内壁开始倾斜处离下基面的距离上也各不相同。各顶端上基面内开口的直径“d”如下:

顶端	上基面内开口直径 (mm)
A	12.7
B	3
C	6
D	3
E	6

边缘到密封件的距离 (见图 32 内线“bg”) 为 4.5mm, 顶端下基面内开口直径 (见图 32 内线“ef”) 为 12.7mm, 这对 5 个顶端都是相同的。

25 图 35 所示顶端组件的密封件是用 Buna N 橡胶制成的, 其肖氏硬度为 40A。

密封件厚度（见图 32 内线“eh”）为 1.6mm，密封表面宽度（见图 32 内线“hj”）为 3.1mm。

对 8 名志愿者进行了如上所述的测试。对每志愿者用顶端 A 试验 10 次，用图 35 中其余顶端 B、C、D、E 各试验 4 次。记录了充满多层元件所需时间。在多层元件发生  $1.5\mu\text{A}$  电流时认为充满了多层元件。于是释放真空。计算了对每顶端到达  $1.5\mu\text{A}$  所需平均时间如图 36 所示。上基面内开口直径越小，充满检测器所需时间越少。

示例 13:

此示例示出倾斜顶端内壁对采血时间的影响和从所从采血一般较难的志愿者采血的效果。

除以下所述外，全都如同示例 12 所述进行了测试。在示例中仅采用了具有顶端 A、B 构形的顶端。顶端 B 上基面内开口直径为 4mm 而不是示例 12 中所用的 3mm 开口。对志愿者用顶端 A 试验了 10 次。对志愿者用顶端 B 也试验了 10 次。对充满时间为 40 秒钟或以下的多层元件计算了充满多层元件所需平均时间而示于图 37。计算了充满时间为 40 秒钟或以下的多层元件百分比而示于图 38。

充满上基面内开口直径小于下基面内开口直径的顶端 B 所需时间小于充满上基面内开口直径等于下基面内开口直径的顶端 A 所需时间之半。对顶端 B 来说，在 40 秒钟以下充满的多层元件百分比明显地改进了。

示例 14:

此示例示出上基面内开口形状对从人体采血所需时间的影响。

准备了对从上到下具有以下各层的多层元件式血糖检测器:

- (1) 可接触计量器层
- (2) 检测层
- (3) 敷层
- (4) 传送血液层
- (5) 覆盖层

图 21A、21B 简略示出各层的布置。但，敷层大体上与传送血液层共一平面如图 28 所示。

在图 34A、34B、34C、34D 中示出将顶端用于检测器的情况。将检测器 1302 以其开口对准柳叶刀 1306 而放在刺破组件 1304 的下面。检测

器 1302 位于带有开口 1309 (用虚线示出) 的柳叶刀止动器 1308 和顶端组件 1310 之间。顶端组件 1310 具有顶端 1311 和与皮肤“S”接触的密封件 1312。图 34A 示出在加上真空之前的刺破组件 1304。将顶端组件 1310 贴放在志愿者前臂上。在加上真空 (-7.5psig) 后, 使皮肤伸展而靠近或接触检测器如图 34B 所示。施加真空足够的时间段 (5 秒钟) 而使在顶端内部的皮肤内血液聚集起来。于是触发柳叶刀而使其穿过柳叶刀止动器和检测器内开口如图 34C 所示。柳叶刀刺入皮肤。再将柳叶刀退回如图 34D 所示。血液在真空和伸展皮肤的辅助下从皮肤内形成的开口中冒出。尽快使多层元件滑离电气触头约 2mm 处。这种活动在对图 46A-46C 的论述中作了充分的说明。进行真空辅助采血直至血液到达传送血液层。然后沿传送血液层“B”传送血液直到其到达多层元件检测层。在血液到达多层元件检测层时发生电流。此电流用以确定释放真空的时间, 并使皮肤离开顶端。于是检测器就可用以对血液进行血糖这类分析物的分析。

应该指出, 柳叶刀止动器是任选的。检测器可用以止住柳叶刀。如果检测器用以止住柳叶刀, 检测器的厚度就很重要, 因其确定着柳叶刀刺入的深度。

在此示例中所用类型的多层元件在可接触计量器层内具有两个开口如图 26A 所示。

用气动刺破组件触发柳叶刀。气动刺破组件为图 16、17 所述类型的刺破组件。

在此示例中采用 5 种不同的顶端组件。这些顶端组件的剖面和顶视图示于图 39。顶端组件的边缘深度 (见图 32 内线“ab”) 和上基面内开口形状是变化的。边缘到密封件的距离加上边缘深度 (见图 32 内线“bg”加上线“ab”) 为 40mm, 顶端下基面内开口直径 (见图 32 内线“ef”) 为 12.7mm, 这对所有 5 种顶端来说是相同的。

对 8 名志愿者在手臂背面上作了如上所述测试。对每志愿者用 5 种顶端各进行了 4 次测试, 对每志愿者共进行了 20 次测试。对刺破后充满检测器的时间作了记录。在发生  $1.5\mu\text{A}$  的电流时认为充满了检测器。于是释放真空。计算了 5 种顶端到达  $1.5\mu\text{A}$  电流所需平均时间并将其列于表 VIII。

表VIII

顶端	边缘深度 (mm)	上基面内 开口形状	到达 $1.5 \mu A$ 平均时间 (sec)
A	0.38	圆形	7.6
B	0.76	圆形	11.6
C	0.76	圆形	13.5
D	0.76	椭圆形	8.6
E	1.3	椭圆形	12.6

如图 39 所示顶端的密封件是用 Buna N 橡胶制成的,肖氏硬度为 40A。密封件厚度(见图 32 内线“eh”)为 1.6mm,密封表面宽度(见图 32 内线“hj”)为 3.1mm。

- 5 对一给定开口形状,边缘深度较低的顶端与边缘深度较高的顶端相比要求较少充满检测器的时间。对一给定边缘深度,边缘开口为椭圆形的顶端与边缘开口为圆形的顶端要求较少充满检测器的时间。

示例 15:

- 10 此示例示出不同密封材料对在带汗毛手臂上形成良好真空密封能力的影响。

密封件是从成张不同密封材料上冲出的。所用 8 种材料列于表 IX。

15

20

表IX

密封件号	材料	制造厂家/供货厂家	厚度 (mm)
1	硅橡胶, 肖氏硬度 50A	McMaster Carr, #8632k921	1.6
6	氯丁橡胶/丁苯橡胶/二元 乙丙混炼调合泡沫胶	Jessup Mfg.	3.2
12	硅橡胶	不详	1.6
16	氯丁橡胶, 肖氏硬度 5-10A	McMaster Carr, #8639k512	1.6
17	Buna-N 橡胶肖氏硬度 40A	McMasterCarr, #86715k102	1.6
32	氯化聚异戊二烯	Ashland Rubber, #90-5271	1.9
35	氯丁橡胶	Pres-0Corp, #p-8100	3.2
41	橡胶	Standard Rubber Company, #4119N/ SCE-41	1.6

圆形密封件的密封表面宽度 (见图 32 内线 “hj”) 为 3.1mm。于是将各密封件用在顶端内如图 32 所示。将密封件用粘结剂粘在顶端上。在粘上密封件之前边缘到顶端下基面的距离为 1.5mm。在粘上密封件后顶端边缘到密封件的距离随密封件不同厚度是变化的。

真空吸口设在顶端上以便真空源通过顶端进行抽吸。流量表 (“Tucson, Arizona” 地区 “Alicat Scientific” 公司产品, 型号为 PVM200SCCM-D-S-A) 装在真空源和顶端之间。顶端装在夹持器上。顶端和夹持器的总重为 230g。选择了手臂背面汗毛较一般为多的男性志愿者。志愿者将其手臂贴放在顶端密封件上而使顶端和夹持器全部重量压在手臂上。这一设备用以提供恒定压力。加上 -8psig 的真空。密封件密封皮肤的能力通过漏进顶端的空气量测定, 如用空气流量表以每分钟标准立方厘米为单位进行测定。对每种密封件在志愿者前臂上 20 处重复进行测

定。对每种密封材料在 20 个前臂部位上的平均漏失率示于图 40。

对志愿者所有材料都可将平均漏失率限制在 40 标准  $\text{cm}^3/\text{min}$  以下。漏失率是很重要的，因为所需真空泵的尺寸直接正比于漏失率。此外，低漏失率会改善电池组的使用寿命。在低漏失率下可采用较小真空泵。

5 取得低漏失率就可经济地购置微型真空泵如购自“Nutley, NJ”地区、“T-Squared Manufacturing Company”公司、部件号为  $T_2-03$ 、08、004 的真空泵而将其用于设备。用所测试密封材料得出的低漏失率意味着不需要复杂的用以将顶端贴放在皮肤上以取得良好密封的方法。其他用以将顶端贴放在皮肤上以形成真空密封的方法并不可取。粘结剂也不可取，

10 因为这使顶端不易取下，而且在取下密封件时会对使用人引起疼痛。油脂也不可取，因为这会在完成测试后留下残迹。

示例 16:

此示例示出不同密封材料对从人体上采血量的影响。

对 4 名志愿者用使用“BD ULTRA-FINE”柳叶刀的改型 MediSense

15 刺破组件在前臂背面进行 32 次测试。对 MediSense 刺破组件改型而可用一通气口使真空穿过刺破组件进行抽吸。在此示例中所测试的顶端是用螺钉装在 MediSense 刺破组件主体上以替代普通的顶端。在刺破前施加真空 ( $-7.5\text{psig}$ ) 5 秒钟。在刺破后在  $-7.5\text{psig}$  下用与刺破前所用同一顶端收集血液 30 秒种。柳叶刀的设置深度为 1.6mm。对 8 个不同的顶端

20 组件进行评定。对每志愿者、每顶端组件进行了四次测试。血液收集在毛细管内。收集的血量是通过测量管内血液长度确定的。在图 41 中示出 8 个中每个顶端组件的收集血液平均量。

对 8 个不同的顶端组件来说，下基面内开口直径(见图 32 内线“ef”)为 10mm，上基面内开口直径(见图 32 内线“cd”)为 4mm，边缘到密封件距离(见图 32 内线“bg”)为 3mm，密封表面宽度(见图 32 内线“hj”)为 3.1mm。顶端组件对顶端密封件采用不同材料和不同厚度。其密封材料和厚度的 8 种变化列于表 X。

25



表 X

顶端号	密封材料	制造厂家/供货厂家	厚度 (mm)
1	Buna N, 肖氏硬度 40A	McMaster Carr , #86715K102	1.6
2	Buna N, 肖氏硬度 40A	McMaster Carr , #86715K102	3.2
3	Buna N, 肖氏硬度 60A	McMaster Carr , #86305K421	1.6
4	Sorbothane	Sorbothane Inc	1.6
5	Sorbothane, 经硅 化处理的	Sorbothane Inc , 由 Applied Membrane Technology 进行硅化处 理	1.6
6	氯丁橡胶, 肖氏 硬度 5-10A	McMaster Carr , #8639K512	1.6
7	闭孔泡沫胶	UFP Technology, #G-231N	1.6
8	氯丁橡胶/丁苯橡胶 /二元乙丙混炼调合泡 沫胶	Jessup	3.2

所有 8 种不同顶端密封材料都对皮肤具有相当好的密封性而可在 30 秒钟内采集平均大于  $3\mu\text{L}$  的血液。经测试的 8 种材料中最硬、肖氏硬度为 60A 的 Buna N 材料具有最高的采血速度。从 1.6mm 到 3.2mm 增加密封件厚度对在 30 秒钟内收集血液容量的影响很小。

示例 17:

此示例示出上基面内开口形状对从人体采血所需时间的影响。

准备了从上到下具有以下各层的多层元件式血糖检测器:

- (1) 可接触计量器层
- (2) 检测层
- (3) 敷层
- (4) 传送血液层

### (5) 覆盖层

在图 21A、21B 简略示出各层的布置。但，敷层大体上与传送血液层共一平面如图 28 所示。

在图 34A、34B、34C、34D 中示出将顶端用于检测器的情况。将检测器 1302 以其开口对准柳叶刀 1306 而放在刺破组件 1304 的下面。检测器 1302 位于带有开口 1309 (用虚线示出) 的柳叶刀止动器 1308 和顶端组件 1310 之间。顶端组件 1310 具有顶端 1311 和与皮肤“S”接触的密封件 1312。图 34A 示出在加上真空之前的刺破组件 1304。将顶端贴放在志愿者前臂上。在加上真空 (-7.5psig) 后, 使皮肤伸展而靠近或接触检测器如图 34B 所示。施加真空足够的时间段 (5 秒钟) 而使在顶端内部的皮肤内血液聚集起来。于是触发柳叶刀而使其穿过柳叶刀止动器内开口和检测器内开口如图 34C 所示。使柳叶刀刺入皮肤。再将柳叶刀退回如图 34D 所示。血液在真空和伸展皮肤的辅助下从皮肤内形成的开口中冒出。用真空辅助采血直至血液到达传送血液层。然后沿传送血液层“B”传送血液直至其到达多层元件检测层。在血液到达多层元件检测层时发生电流。此电流用以确定释放真空的时间, 并使皮肤离开顶端。于是检测器就可用以对血液进行血糖这类分析物的分析。

应该指出, 柳叶刀止动器是任选的。检测器本身可用以止住柳叶刀。如果检测器用以止住柳叶刀, 检测器的厚度就很重要, 因其确定着柳叶刀刺入的深度。

用气动刺破组件触发柳叶刀。气动刺破组件为图 11、12、13、14 所示类型的刺破组件。

在此示例中所用类型的多层元件在可接触计量器层内具有一个开口如图 21A、21B 所示。

在此示例中采用了两种不同的顶端组件。在顶端组件中两顶端的尺寸和结构与图 35 的顶端 B 相同, 只是上基面内开口直径增加到 4mm。一个顶端具有平面 Buna N 密封件, 肖氏硬度为 40 (见图 32)。另一顶端具有剖面如图 41A、41B 所示类型的密封件, 这里称之为拐折密封件。拐折密封件与平面密封件相比与更大的皮肤面积接触。拐折密封件因此在施加真空时与平面密封件相比使更多的皮肤进入顶端内部空间。拐折密封件是用聚硅氧制成的, 肖氏硬度为 40A。

可将拐折密封件 3020 用机械接合部分 3024 或用粘结剂与顶端 3022 接合。拐折密封件上不与顶端 3022 接合的部分 3026 可在第一位置如图 42A 所示和第二位置如图 42B 所示之间移动。在第一位置上拐折密封件 3020 的非接合部分 3026 从顶端 3022 的下基面 3028 下垂如图 42A 所示。

5 在第二位置上拐折密封件 3020 上非接合部分 3026 与顶端 3022 的下基面 3028 接触而使密封件非接合部分的一个主表面与顶端下基面 3028 面对面地接触如图 42B 所示。拐折密封件是用具有减少对其所接触的皮肤产生滑动倾向的摩擦系数这种材料制成的。密封件具有足够挠性而可在第一位置和第二位置之间移动并具有足够韧度而使皮肤保持在不能移动的状态。

10 在拐折密封件内的开口 3030 在处于第一位置如图 42A 时具有与顶端 3022 下基面 3028 内开口 3032 面积相比较大面积。

在操作中将拐折密封件贴放在病人皮肤“S”上。与拐折密封件接触的皮肤面积大于顶端下基面内开口面积。因此，皮肤升入顶端的体积与用平面密封件时皮肤升入顶端的体积相比较大。这样，拐折密封件对于皮肤柔性较一般为低的病人是有利的。

15

对 8 名志愿者在前臂背面作了大体上如上所述测试。在以前的示例中，顶端在操作中使其左右移动或向着皮肤和背离皮肤地移动。在此示例中，顶端在将其贴放在皮肤上后并不移动。对每志愿者用平面密封件和拐折密封件的构形各测试 8 次，对每志愿者共测试 16 次。记录了刺破后充满检测器的时间。在产生  $1.5\mu\text{A}$  电流时认为已充满检测器。于是释放真空。对拐折密封件使电流到达  $1.5\mu\text{A}$  所需平均时间为 14.9 秒钟，对平面密封件使电流到达  $1.5\mu\text{A}$  所需平均时间为 17.9 秒钟。

20

采用拐折密封件的顶端所需时间与采用平面密封件的顶端相比较少。此外，省略了对顶端的操作。

25 示例 18:

此示例表明图 44A、44B 所示装置成功地用以在一允许的短时间内取得足量用于分析的血液。

图 44A、44B 所示采血装置在图 11-19 所示类型气动柳叶刀组件内装有“Becton-Dickinson ULTRA-FINE”柳叶刀。采血装置还装有直径为 2.0mm、覆有网体的血糖检测器。在此示例中对 29 名志愿者作了测试，对每志愿者在前臂背面作两次单独的采血操作。在每次操作中，将采血

30

装置贴放在志愿者前臂上，在施加约-7.5psig 真空约 5 秒钟后，对每人前臂（前臂背面）进行刺破。在刺破后进行采血，在收集足够血液时释放真空并从人体皮肤上卸下采血装置。此操作对每人共重复两次。在每次采血前在采血装置内装上新的柳叶刀和血糖检测器。

- 5 记录了用血糖检测器收集足够血液、进行分析所需时间。在产生 1.5  $\mu$ A 电流时认为血糖检测器已收集了足够的血液。收集血液结果示于图 47。对各志愿者图 47 所示原始数据列于表 XI。

表 XI

志愿者	试验 1, 收集时间 (sec)	试验 2, 收集时间 (sec)
1	3.9	>40
2	13.2	14.1
3	1.2	2.5
4	34.5	9.8
5	0.7	8.3
6	5	8
7	0.7	2.2
8	7.5	3.7
9	3.8	3.1
10	17.9	3.5
11	18	19.3
12	6.7	7.9
13	18	20.1
14	7.6	10.3
15	>40	2.5
16	12	>40
17	4.6	3.7
18	10.1	1.7
19	5	6.4
20	6	23.9
21	12.7	8.8

22	15.7	6.9
23	18	6.2
24	7.7	5.2
25	6	失误
26	13.5	5.3
27	4.8	6.6
28	3.7	2.2
29	1.6	2.6

图 47 所示数据示出，对于 35% 以上的刺破来说，在 5 秒钟内收集了足够的血液以进行分析。除了一个血糖检测器失误外（志愿者 25，试验 2），对约 95% 的刺破来说，血糖检测器在 40 秒钟或不到 40 秒钟就收集了足够的血液以供分析。对于其余的刺破，测试在 40 秒钟以后停止。对于在 40 秒钟或不到 40 秒钟收集足够血液的刺破来说收集足够血液的平均时间是 8.2 秒钟。

示例 19:

此示例表明 43A-43C 所示装置可成功地用以在一允许的短时间内采集足量用于分析的血液。

图 43A-43C 所示采血装置在图 11-19 所示类型气动柳叶刀组件内装有“BD ULTRA-FINE”柳叶刀。采血装置还装有直径为 2.0mm、覆有网体的血糖检测器。在此示例中对 15 名志愿者作了测试，对每志愿者在前臂背面作四次单独的采血操作。在每次操作中，将采血装置贴放在志愿者前臂上，在施加约 -7.5psig 真空约 5 秒钟后对每人前臂（前臂背面）进行刺破。在刺破后进行采血，在收集足够血液时释放真空并从人体皮肤上卸下采血装置。此操作对每人共重复四次。在每次采血前，在采血装置内装上新的柳叶刀和血糖检测器。

记录了用血糖检测器收集足够血液、进行分析所需时间。在产生 1.5  $\mu$ A 电流时认为血糖检测器已收集了足够的血液。收集血液结果示于图 48。

图 48 所示数据示出，对于约 45% 的刺破在 5 秒钟内采集了足够的血液以进行分析。对于约 97% 的刺破，血糖检测器在 40 秒钟或少于 40 秒钟内采集了足够的血液用于分析。对于其余的刺破，测试在 40 秒钟后停

止。对于在 40 秒钟或少于 40 秒钟内采集了足够血液的刺破，采集足够血液的平均时间为 7.0 秒钟。

示例 20:

5 此示例表明图 45A-45E 所示装置成功地用以在一允许的短时间内取得足够量用于分析的血液。

10 图 45A-45E 所示采血装置在图 11-19 所示类型气动柳叶刀组件内装有“BD ULTRA-FINE”柳叶刀。采血装置还装有带直径为 2.0mm 的半圆形切口，切口覆有网体的血糖检测器。在此示例中对 29 名志愿者作了测试，对每志愿者在前臂背面作两次单独的采血操作。在每次操作中将采血装置贴放在志愿者前臂上，在施加约-7.5psig 真空约 5 秒钟后对每人前臂（前臂背面）进行刺破。在触发柳叶刀 50msec 后启动可动凸体而将血糖检测器移近人体皮肤内刺破的开口。在刺破后进行采血，在收集足够血液时释放真空并从人体皮肤上卸下采血装置。此操作对每人共重复两次。在每次采血前在采血装置内装上新的柳叶刀和血糖检测器。

15 记录了用血糖检测器收集足够血液进行分析所需时间。在产生 1.5  $\mu$ A 电流时认为血糖检测器已收集了足够的血液。收集血液结果示于图 49。

20 图 49 所示数据示出，超过 55%的刺破在 5 秒钟内采集了足够的血液以进行分析。两个血糖检测器由于硬件或软件的问题没有超过 1.5  $\mu$ A 的触发电流。两个血糖检测器由于尚不清楚的问题并未移动，也未接触皮肤。除这四次刺破外，对于 91%的其余刺破血糖检测器在 40 秒钟或不到 40 秒钟内收集了足够的血液用于分析。对于剩余的刺破，测试在 40 秒钟后停止。对于在 40 秒钟或少于 40 秒钟内收集了足够血液的刺破，收集足够血液的平均时间为 6.8 秒钟。

25 本发明的各种修改和变动对熟悉本专业的人来说会是很明显的，这些不会脱离本发明的范围和精神，应该了解，本发明不应限于这里所示的实施例。

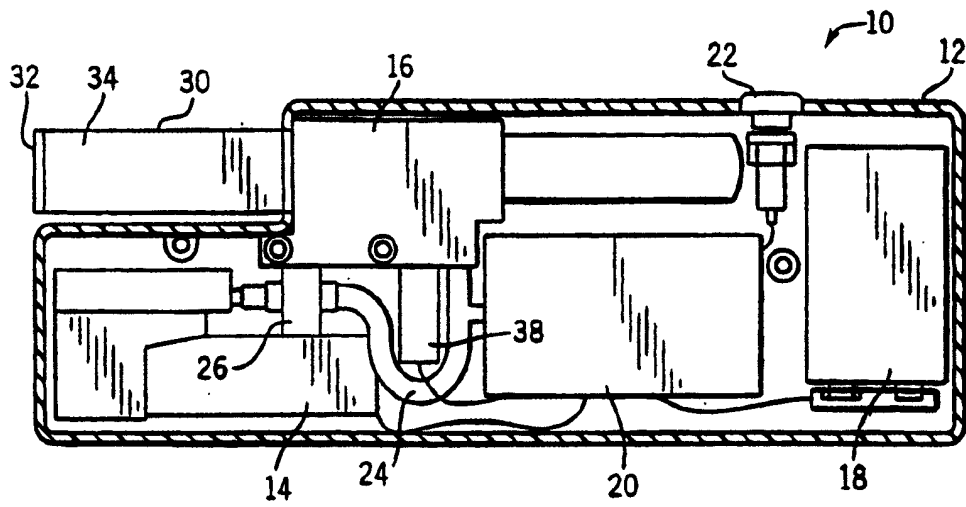


图 1

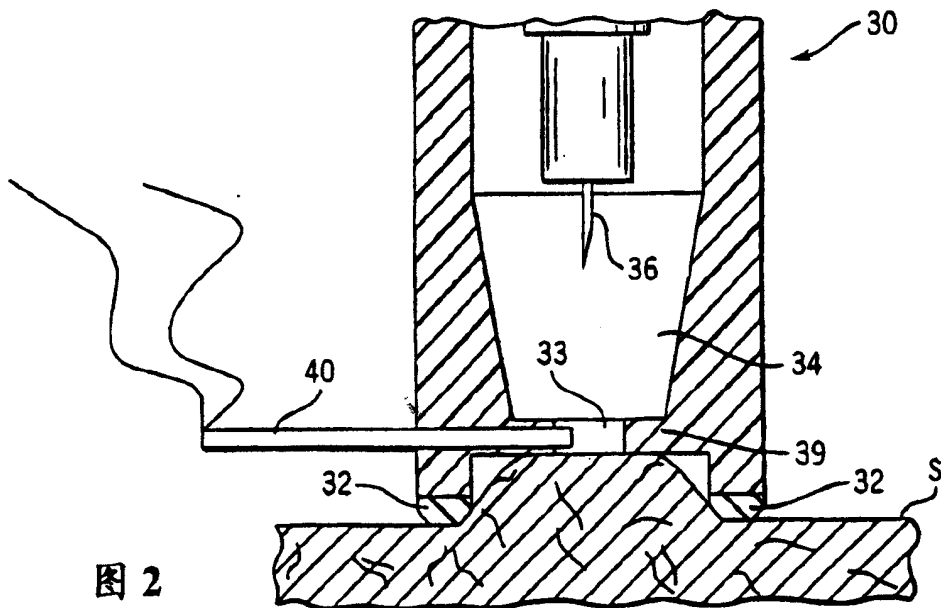
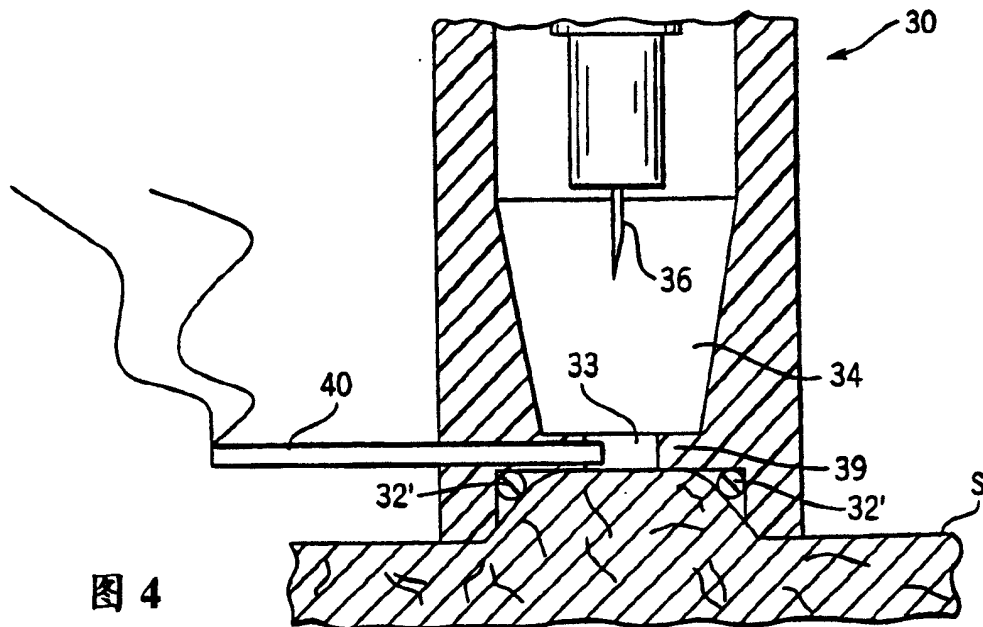
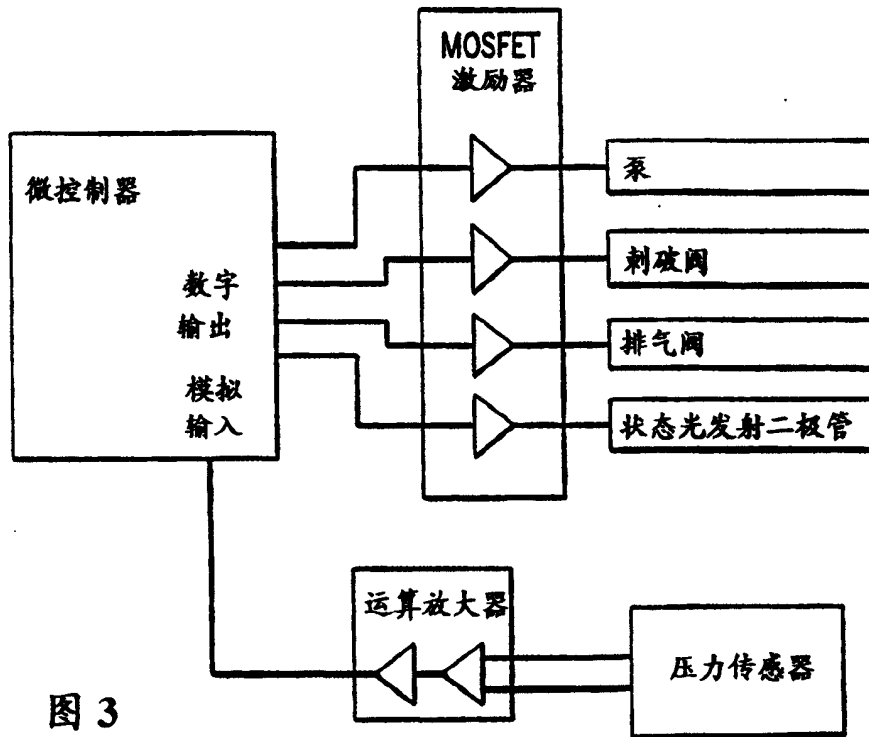


图 2







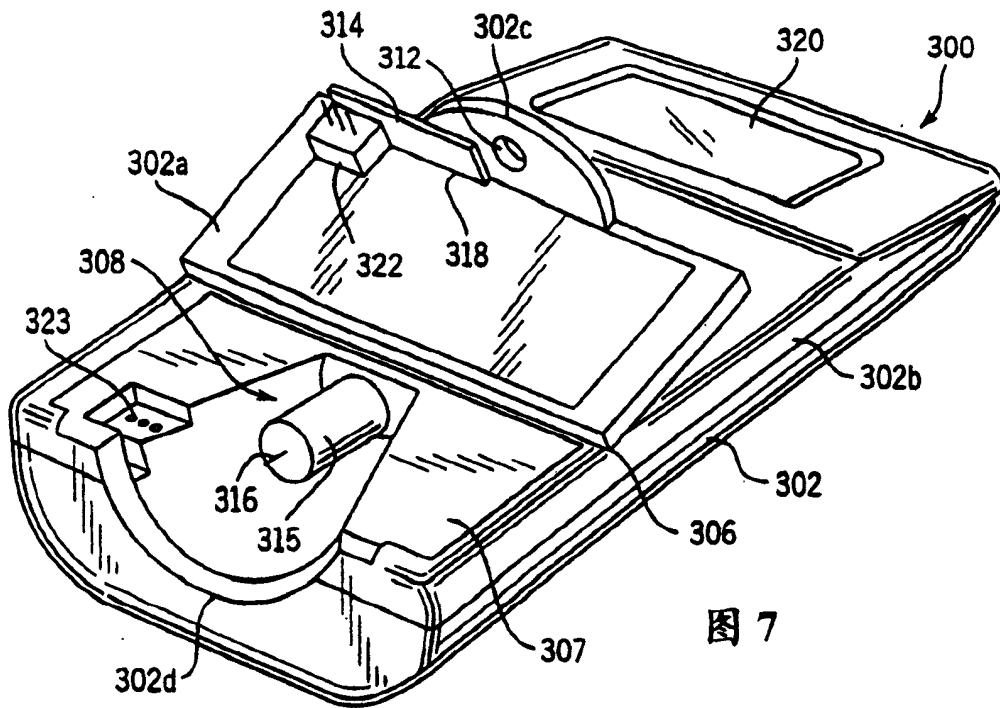


图 7

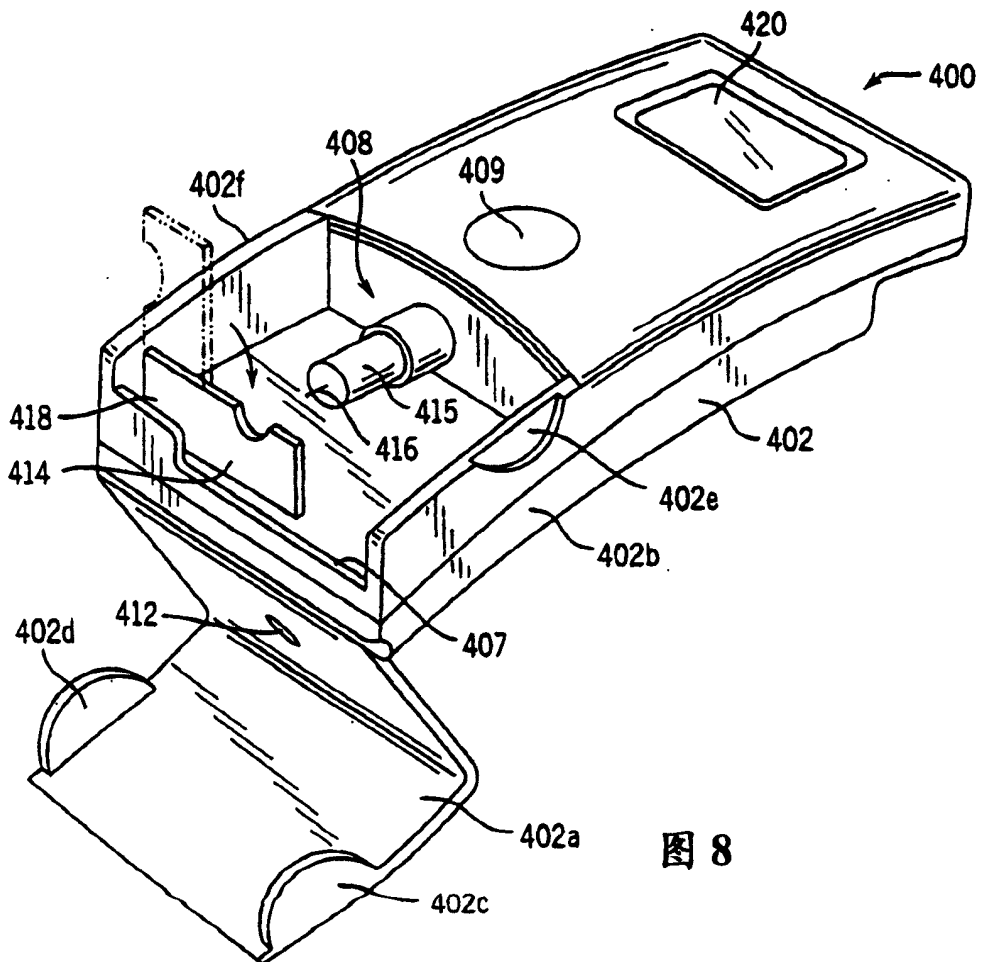


图 8

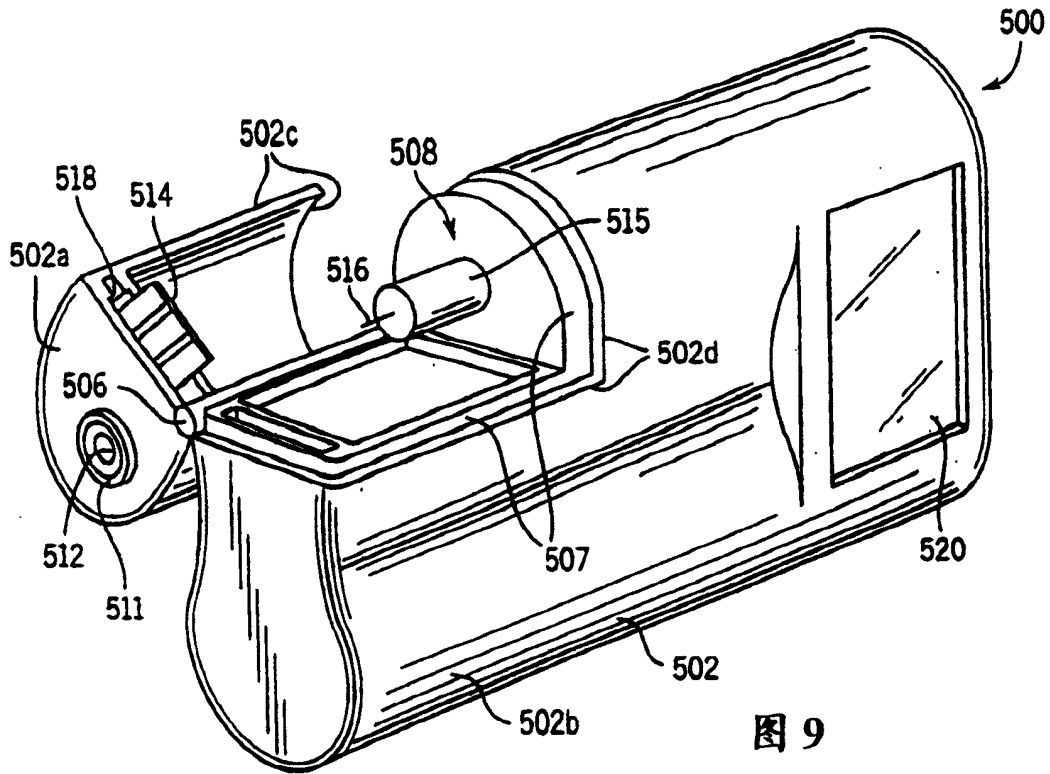


图 9

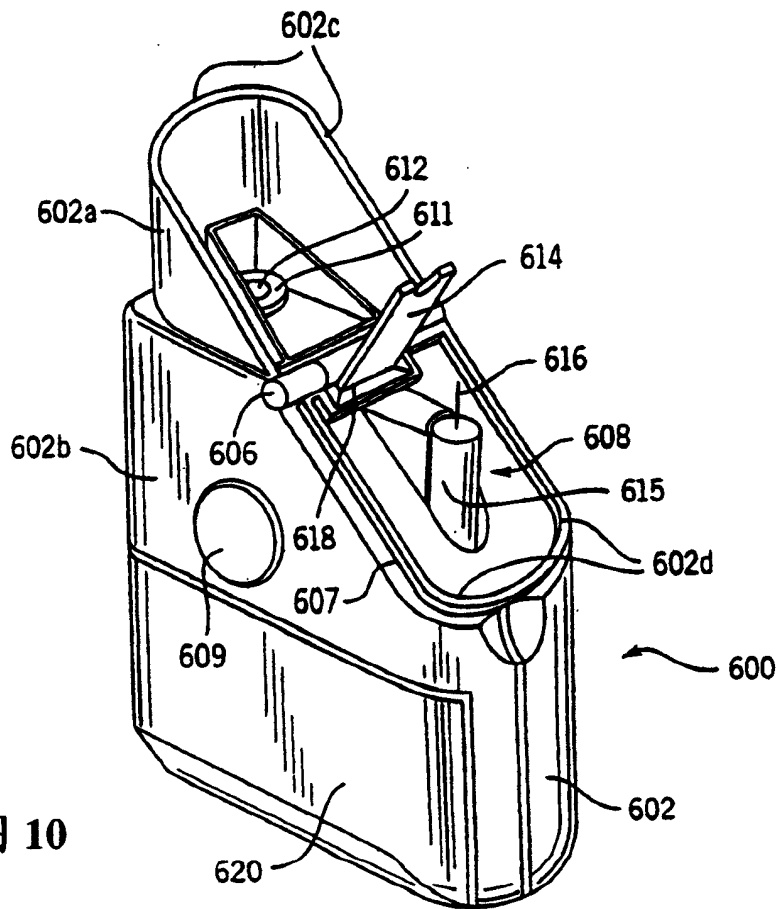


图 10

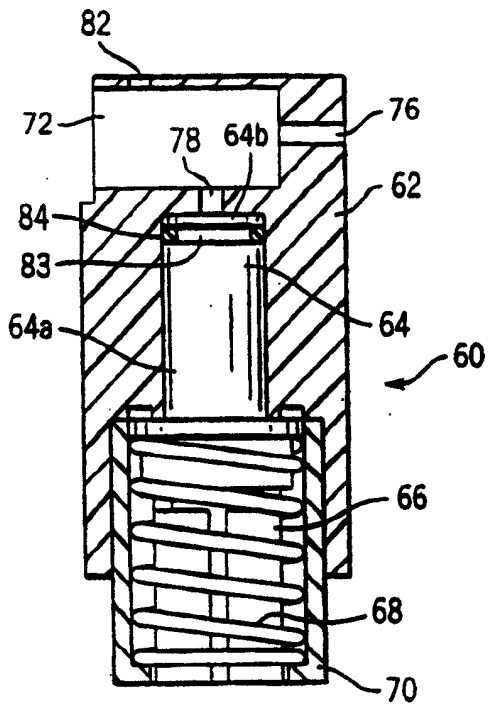
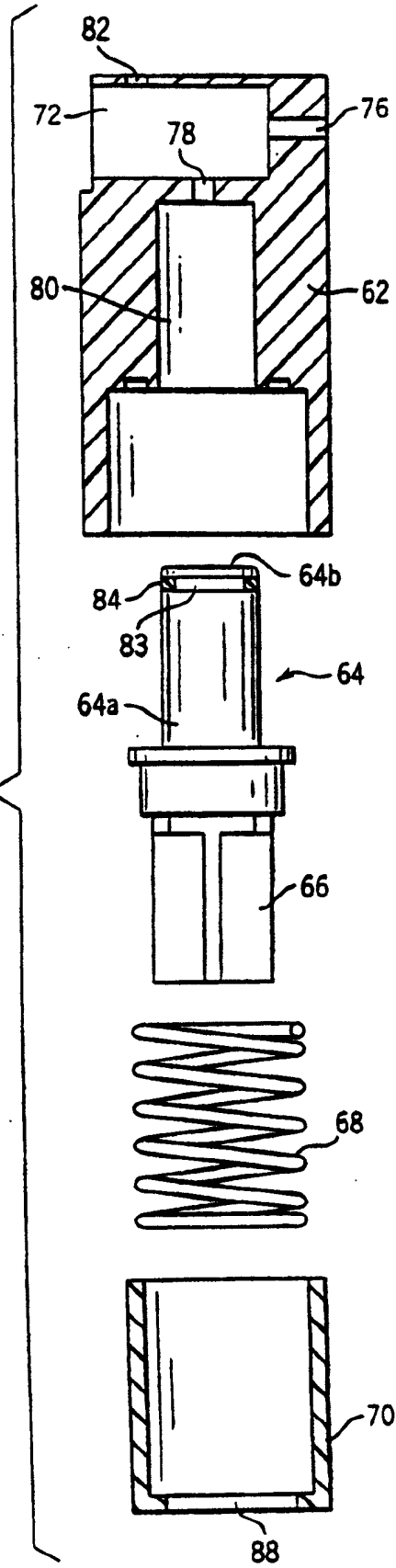


图 11

图 12



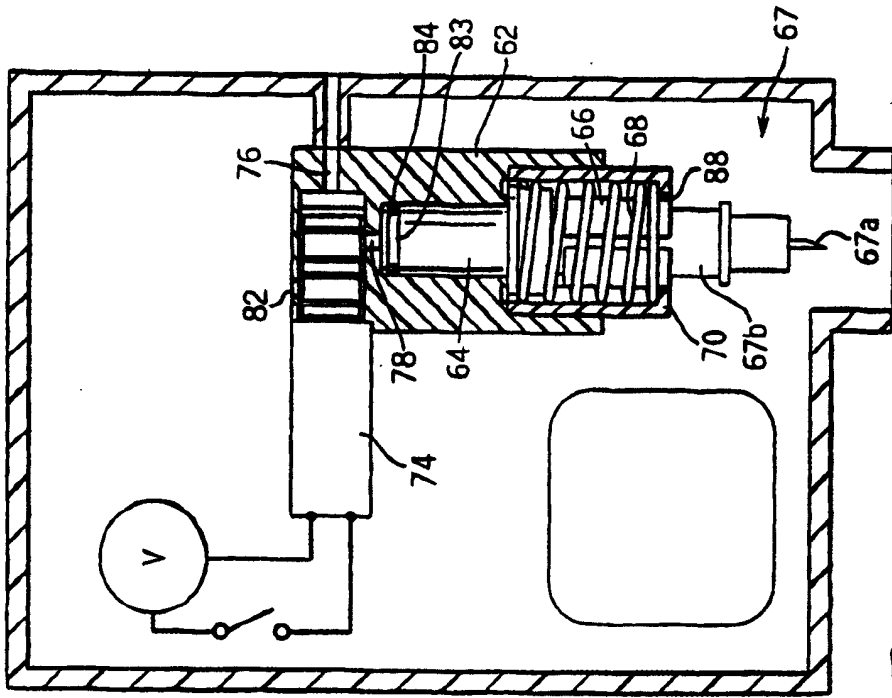


图 14

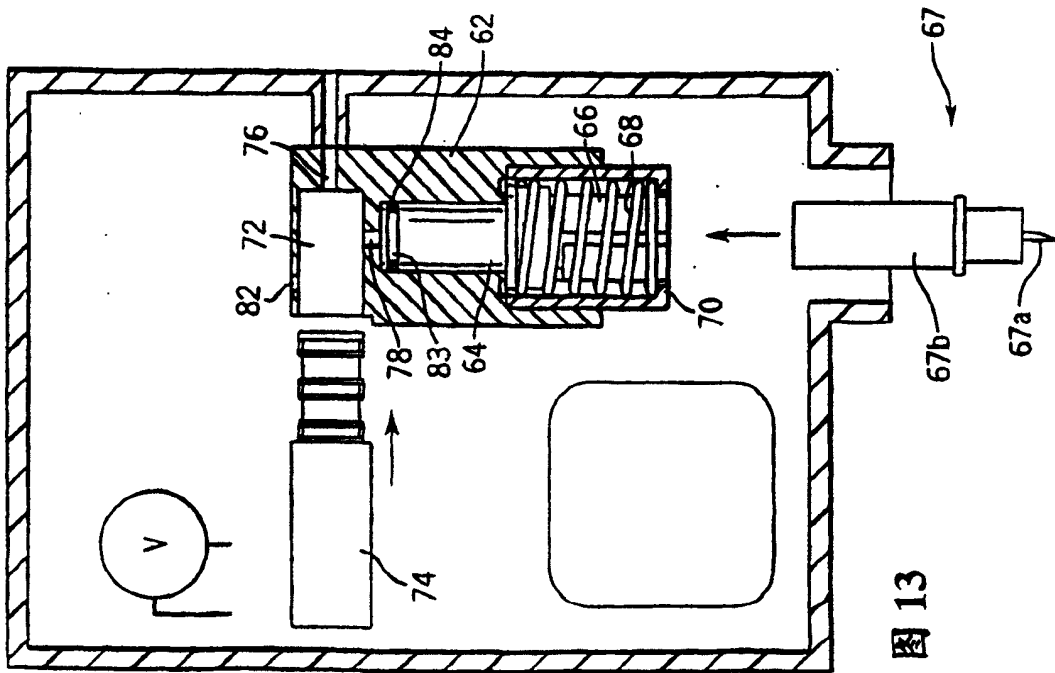


图 13

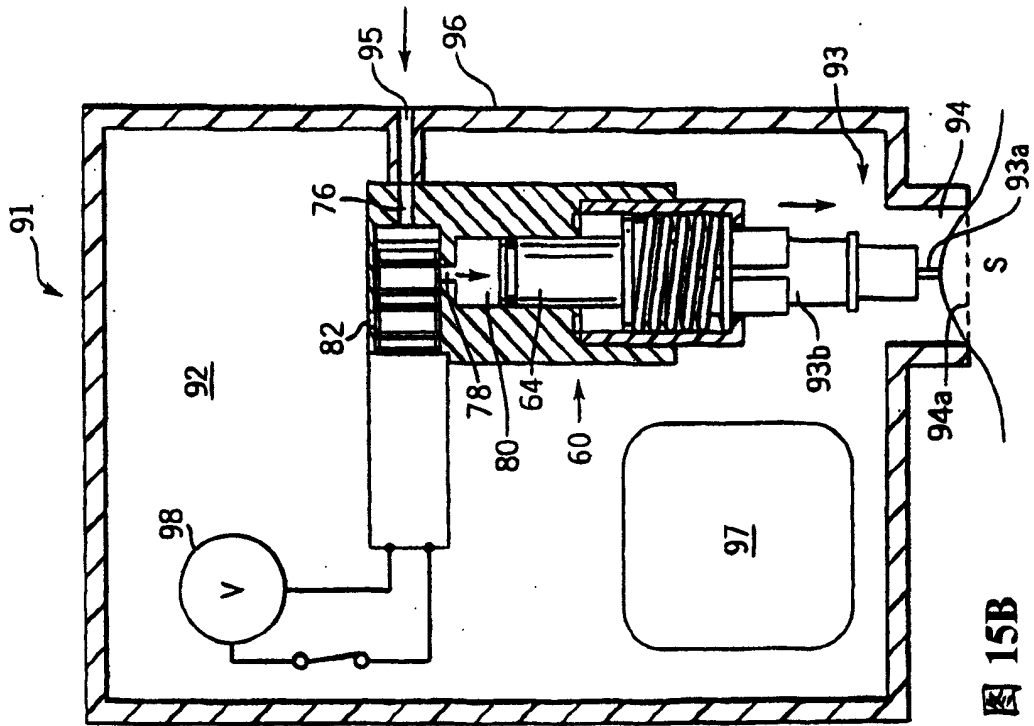


图 15B

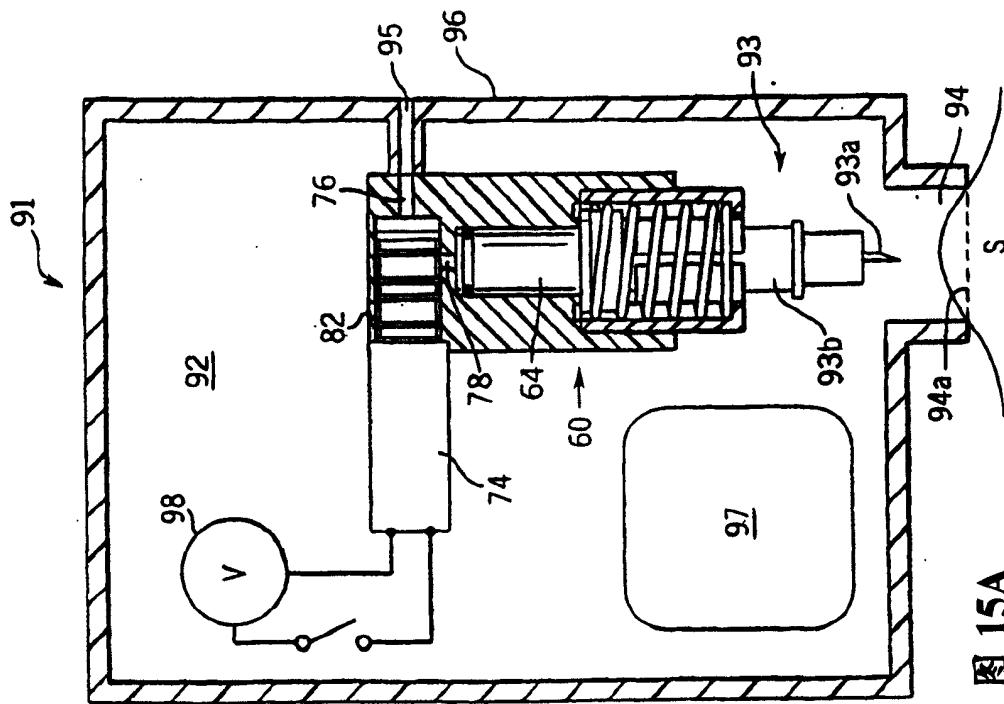


图 15A



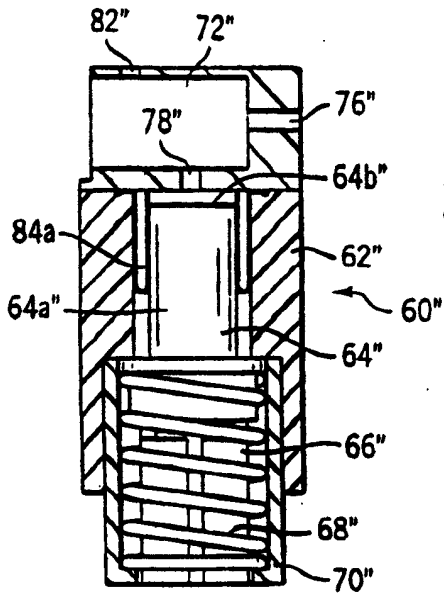
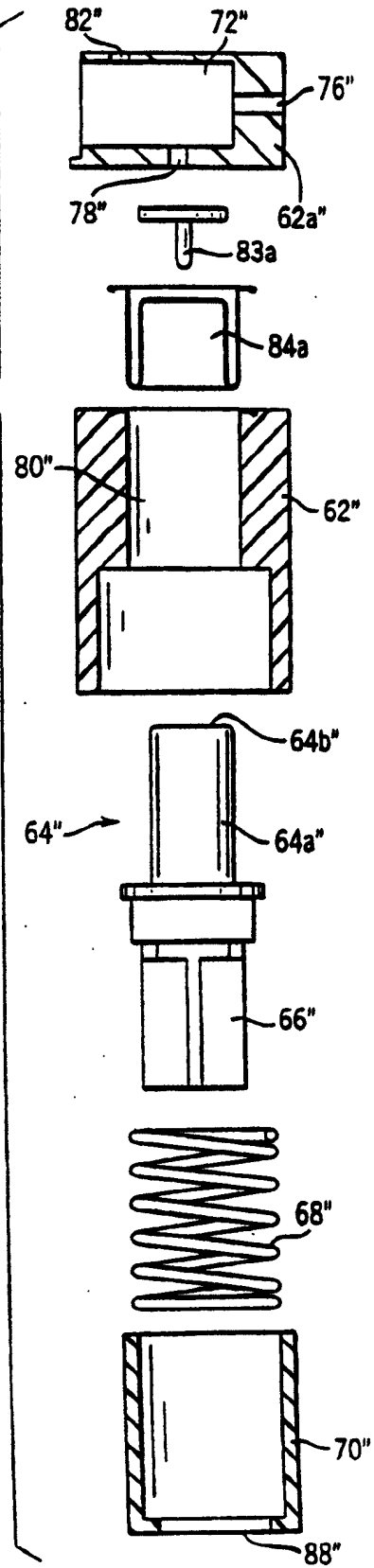


图 18

图 19





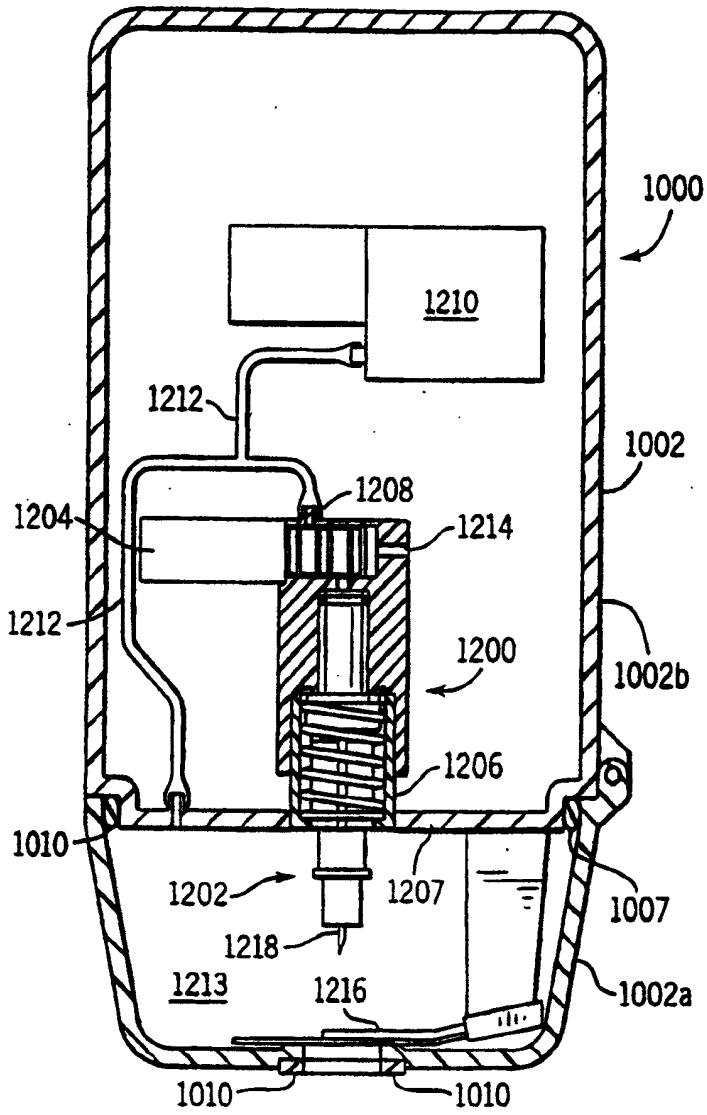


图 20

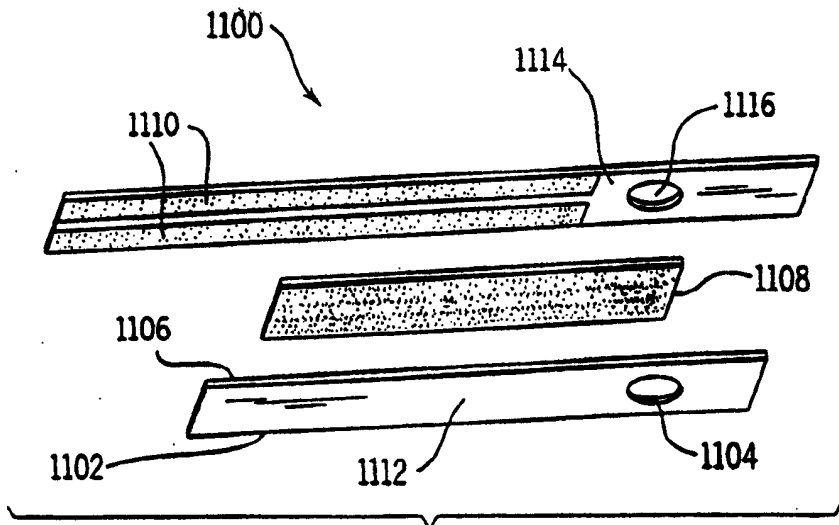


图 21A

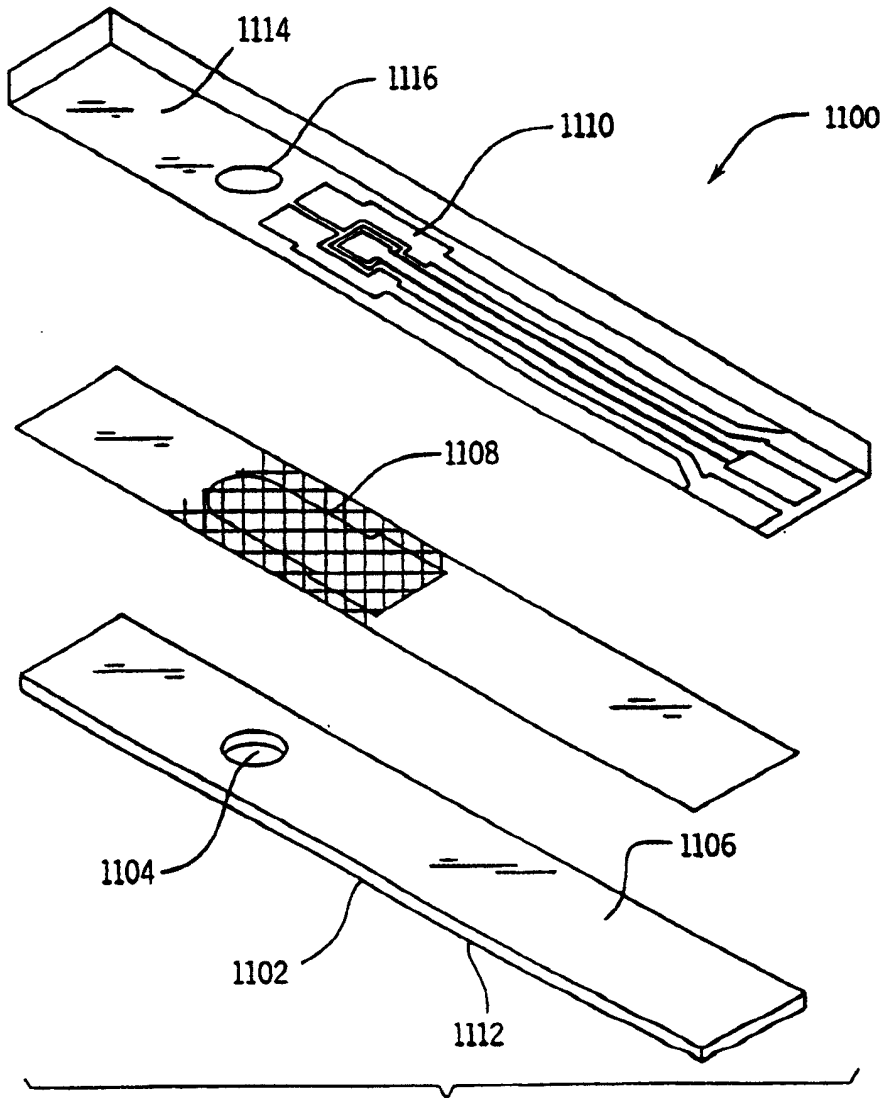


图 21B

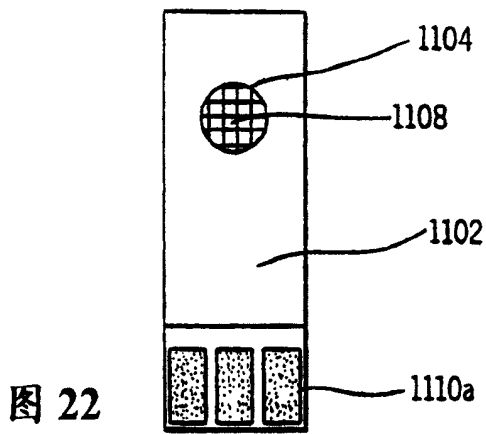


图 22

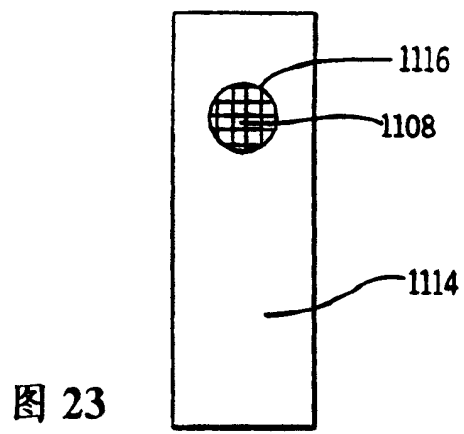


图 23

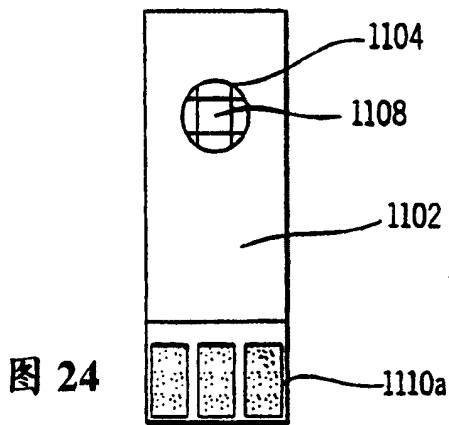


图 24

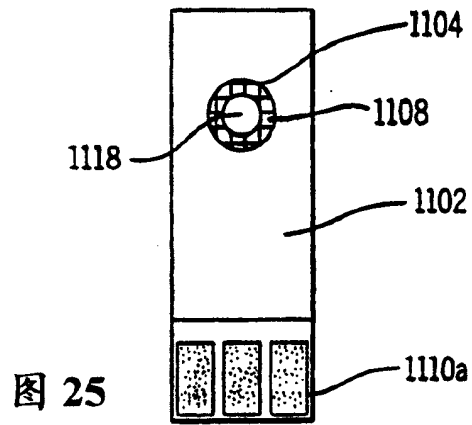


图 25

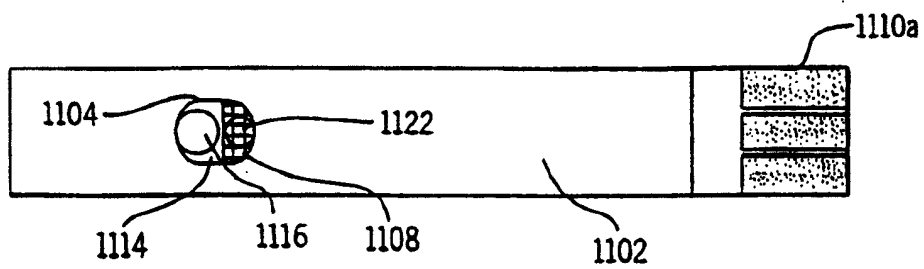


图 26A

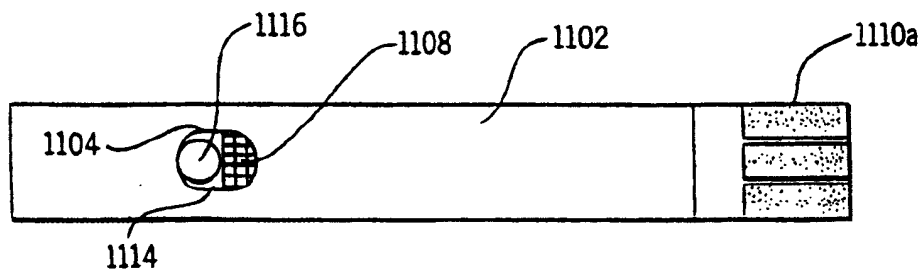


图 26B

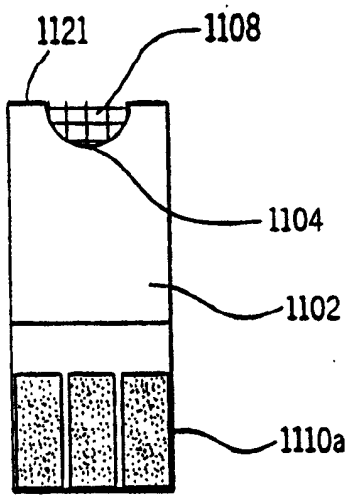


图 27

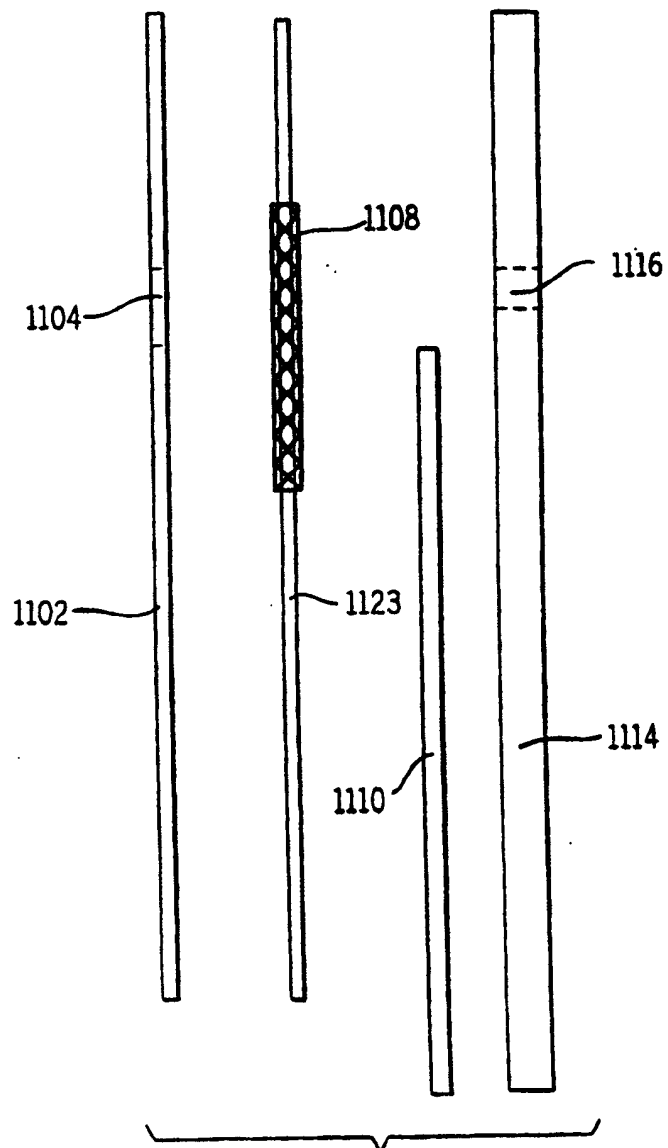
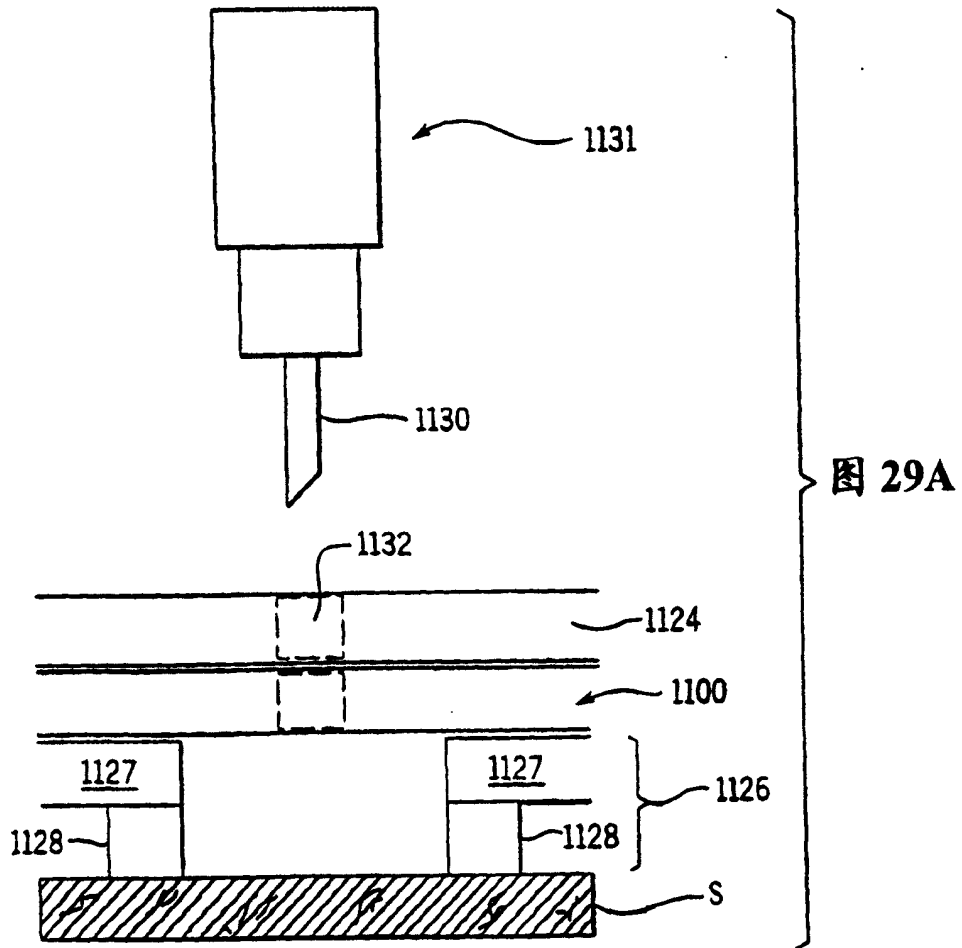
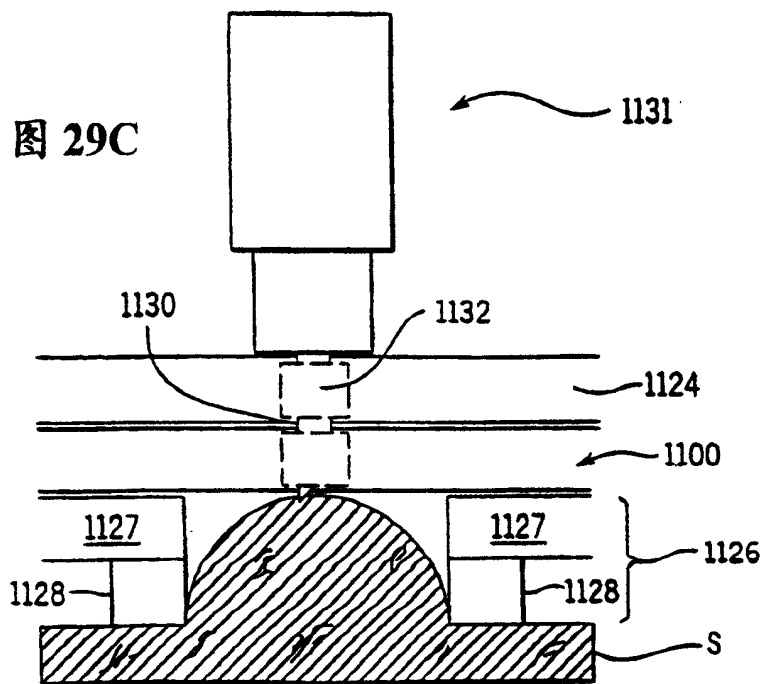
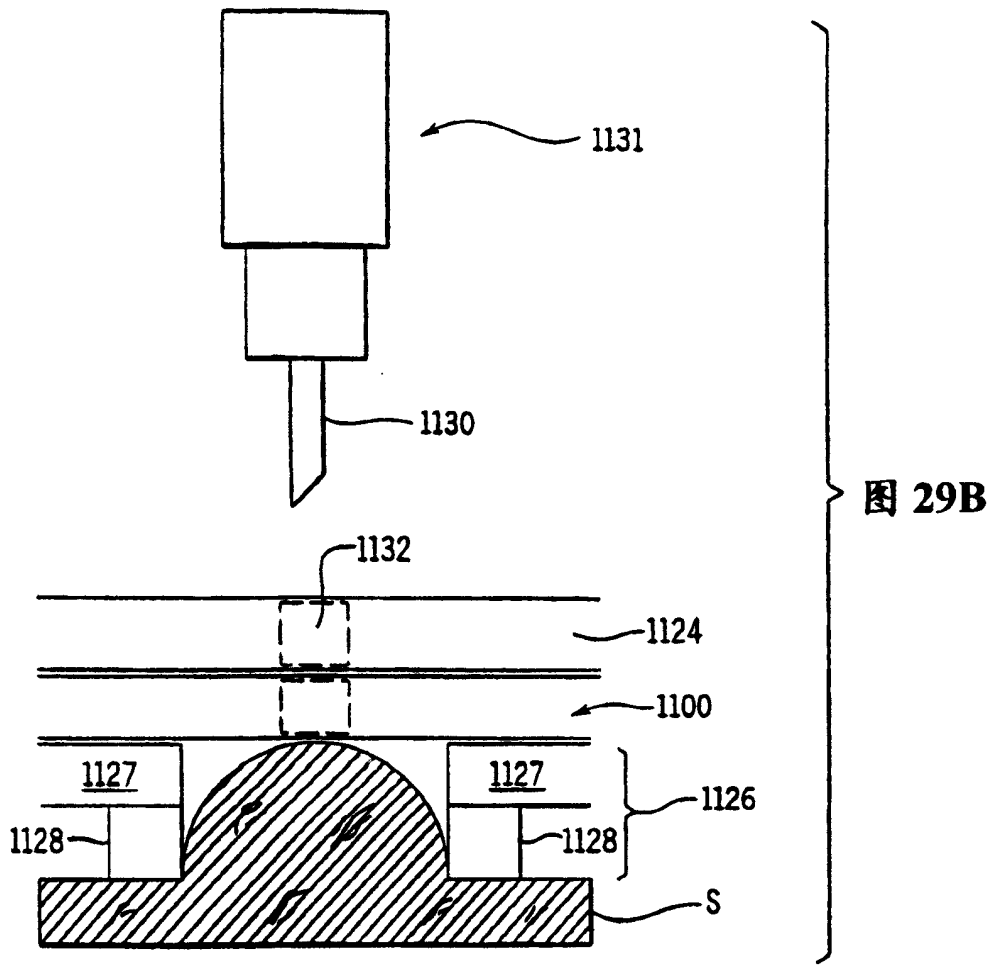
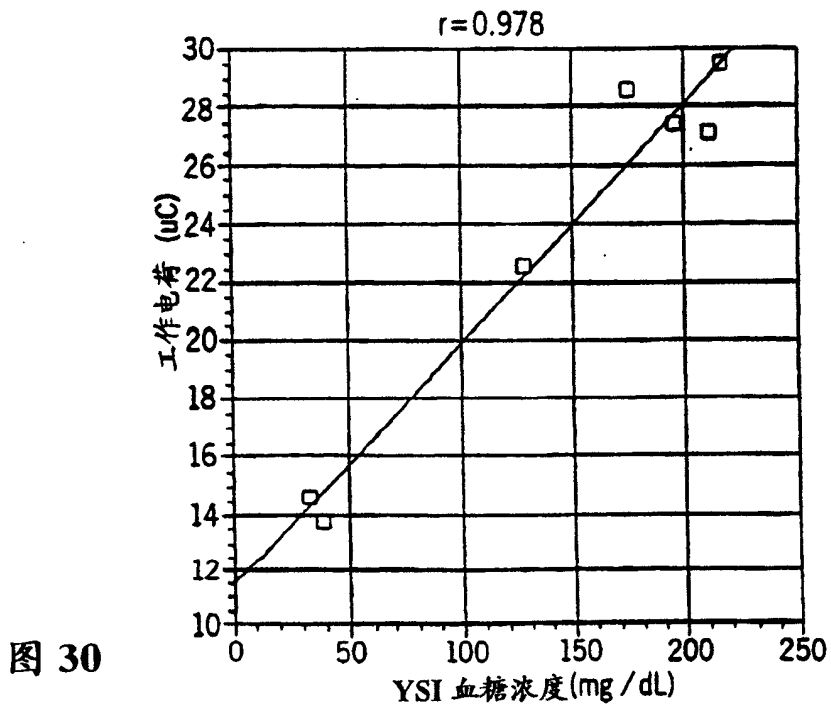
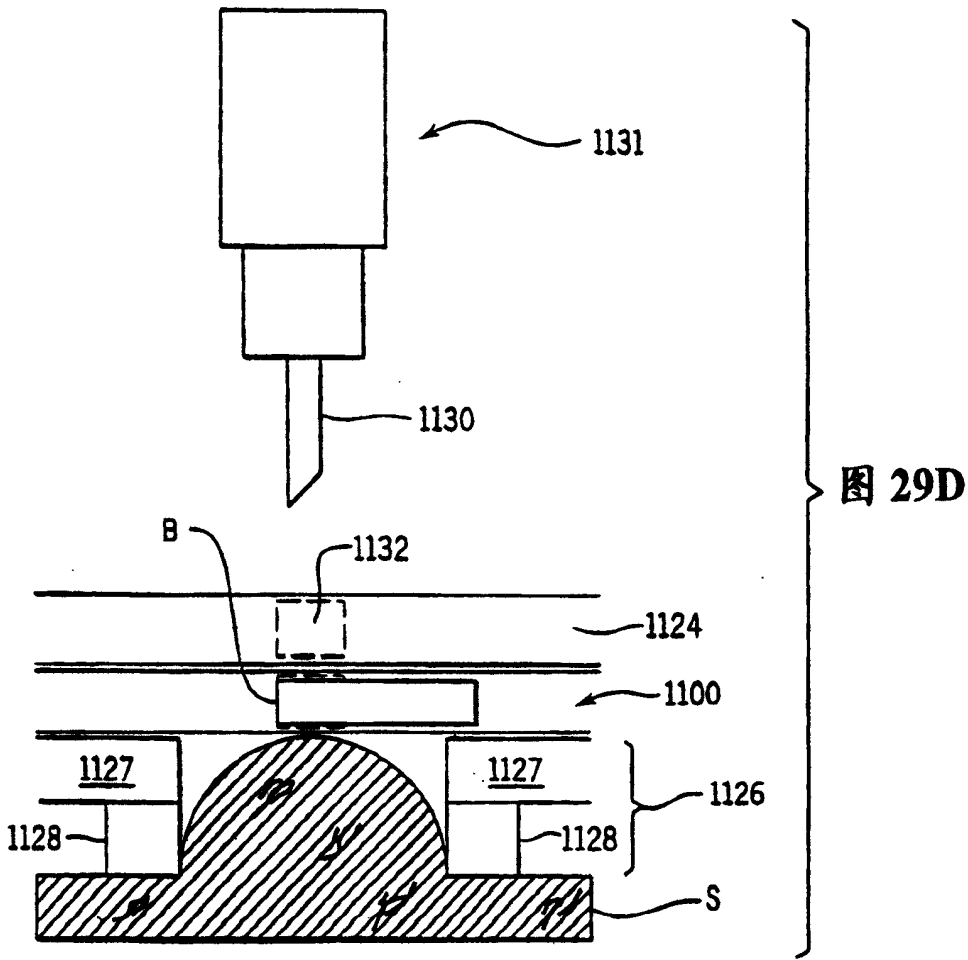


图 28







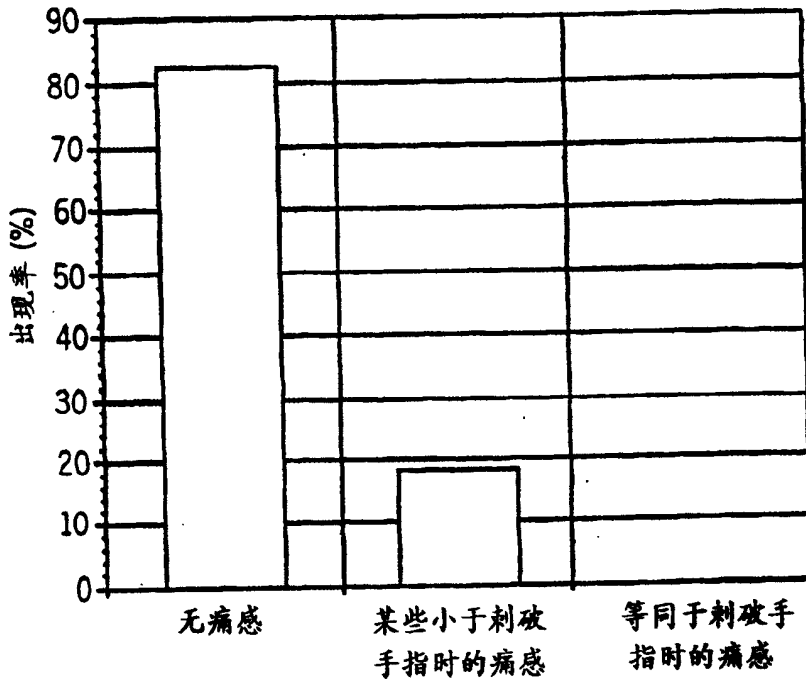


图 31 舒适性记录

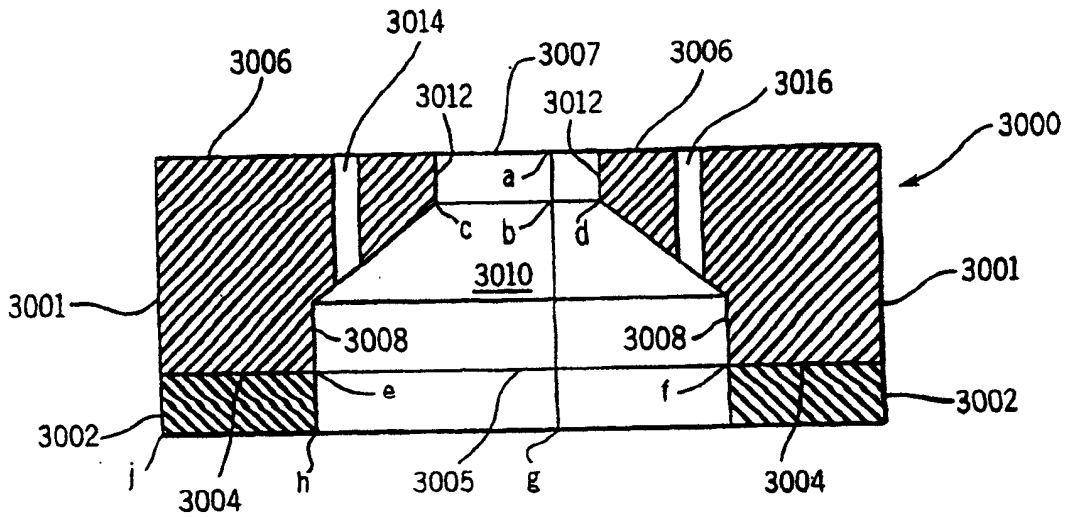


图 32



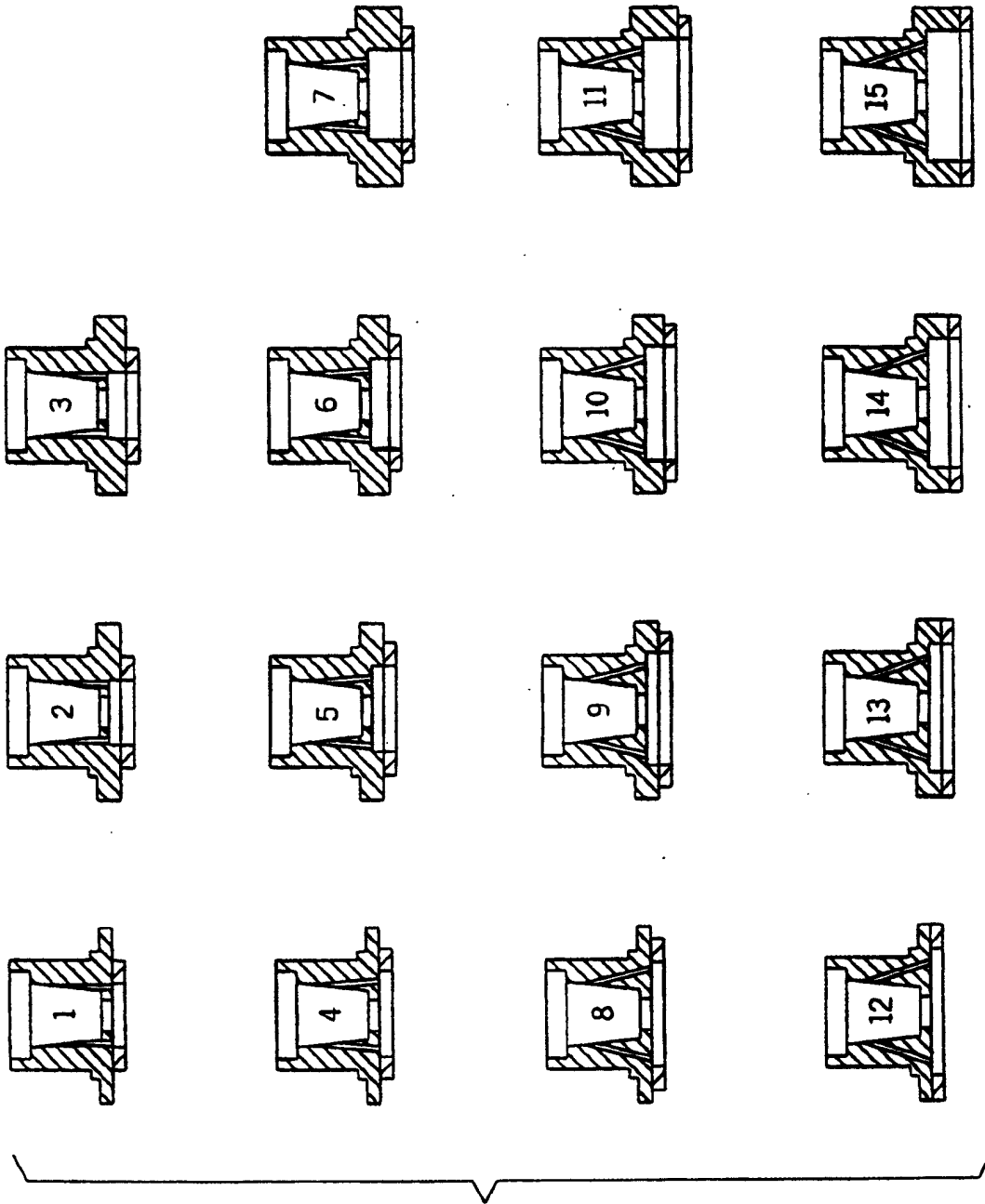
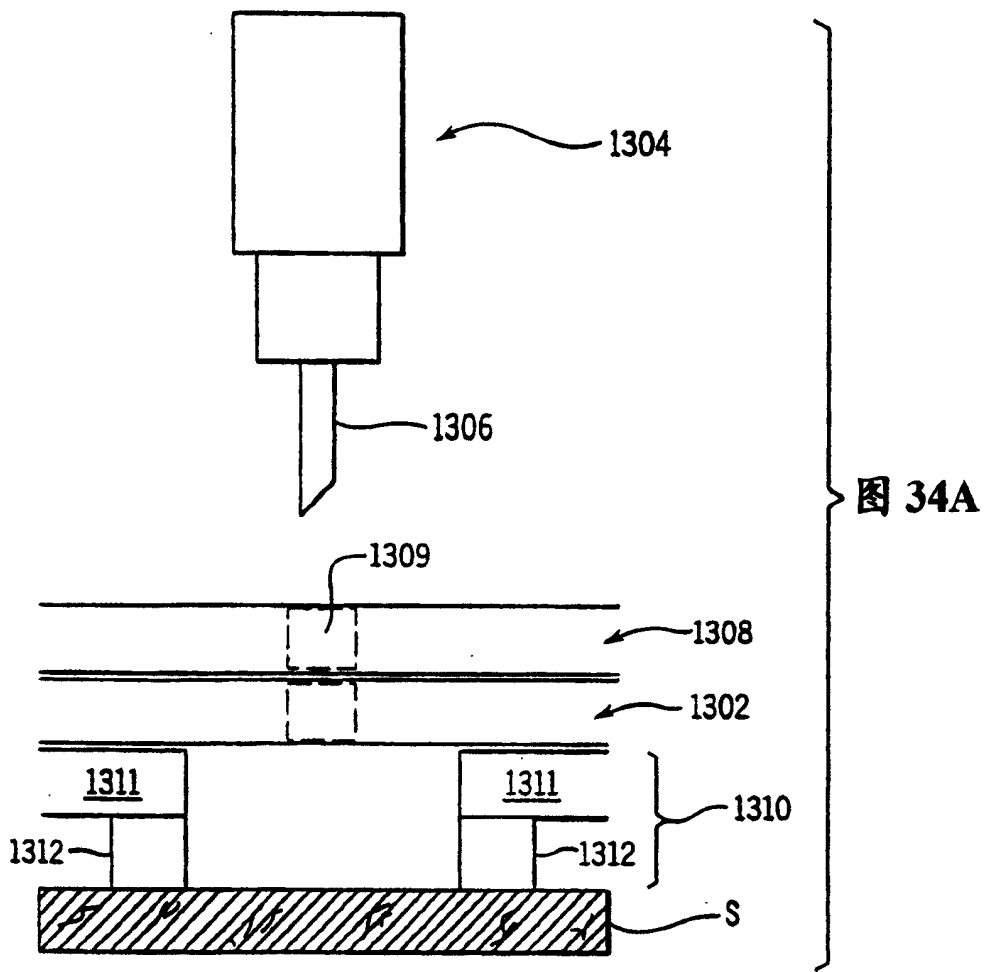


图 33



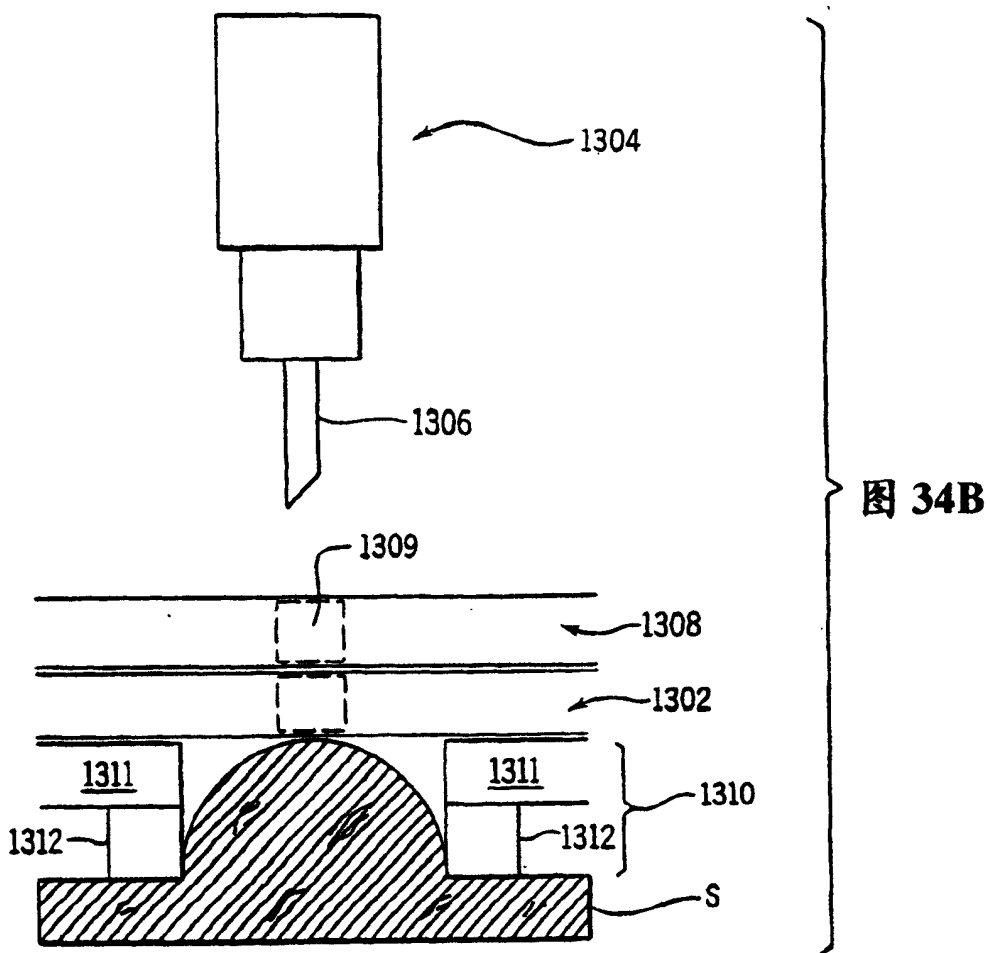


图 34B

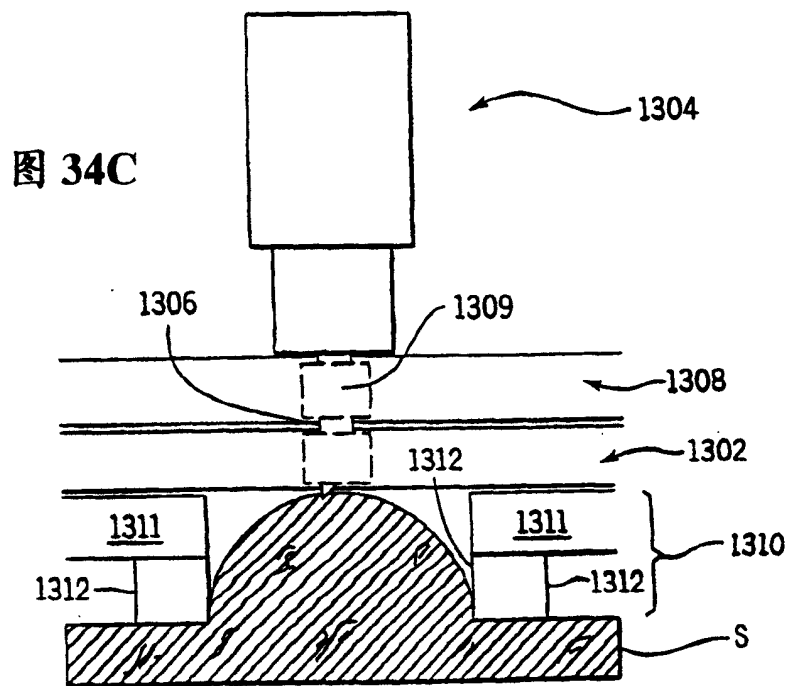
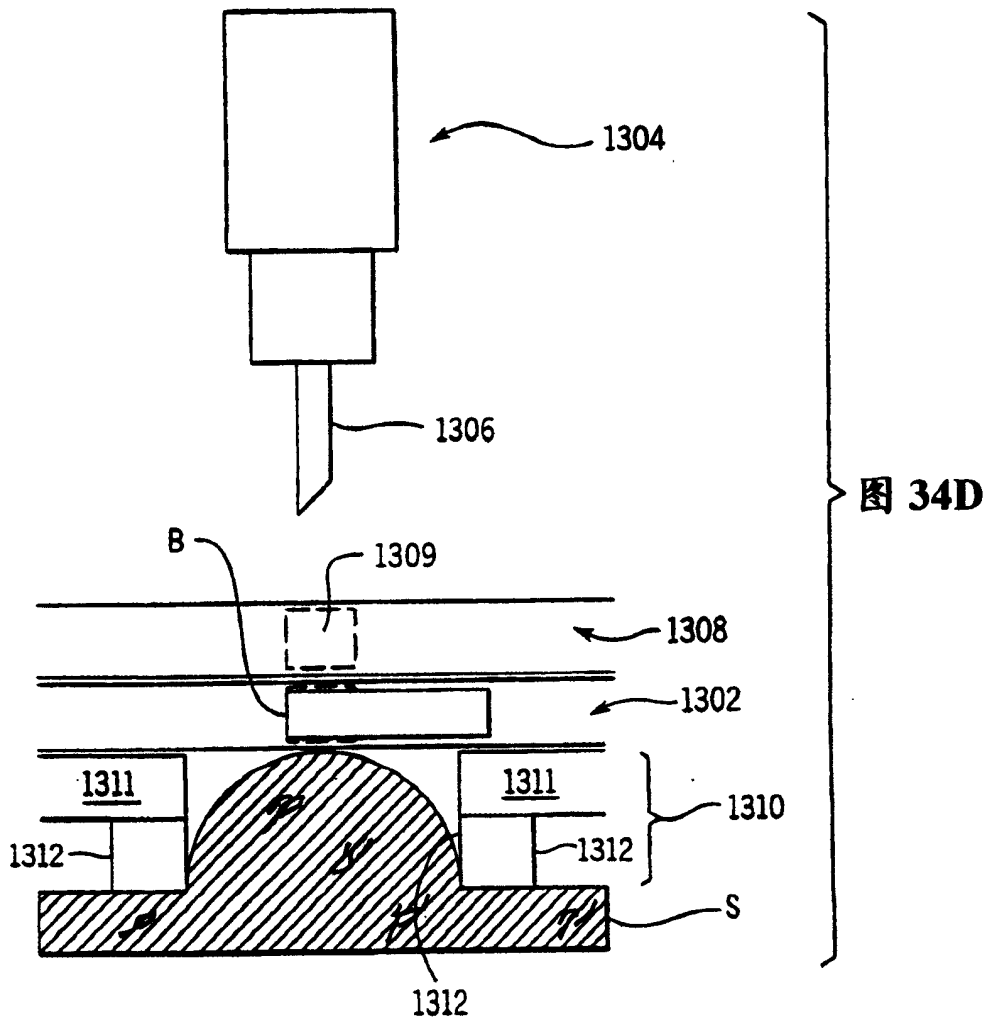
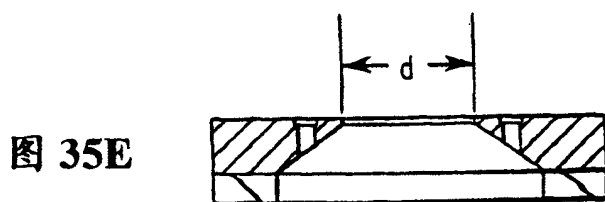
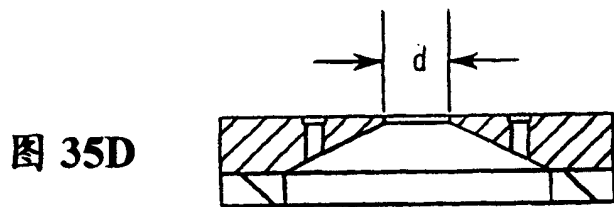
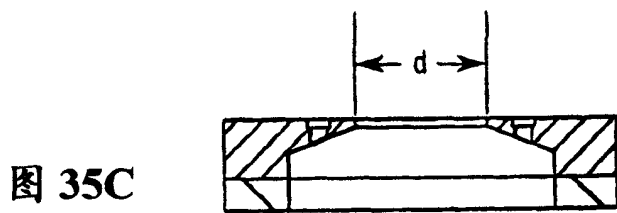
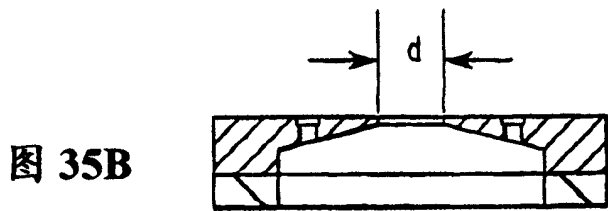
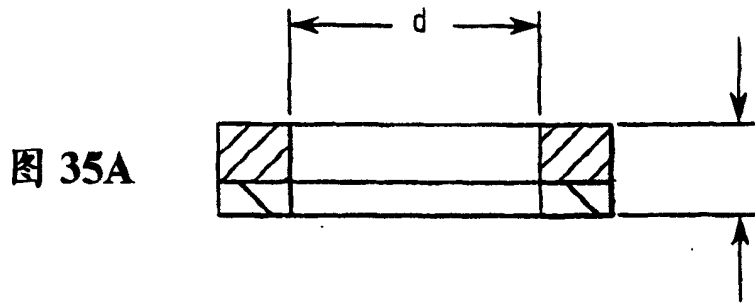
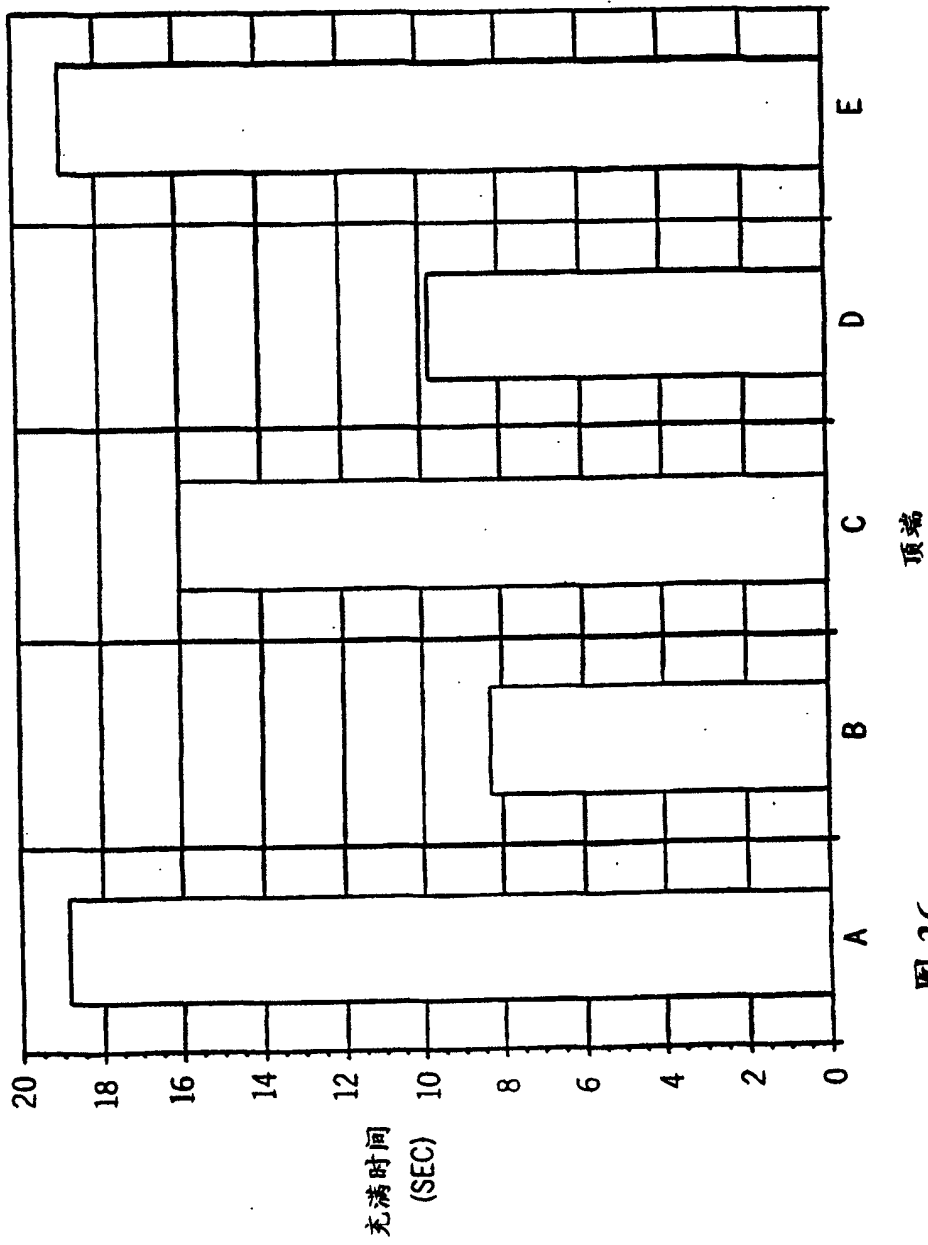


图 34C







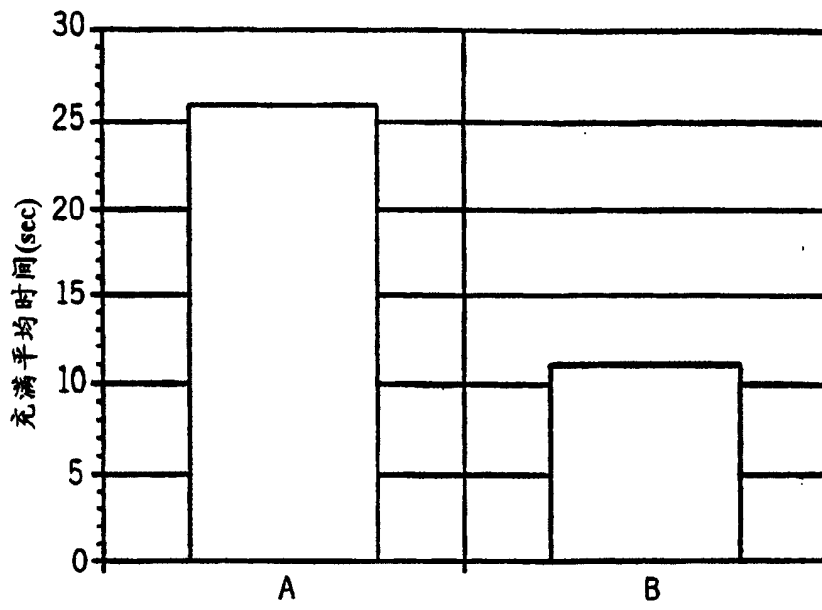


图 37

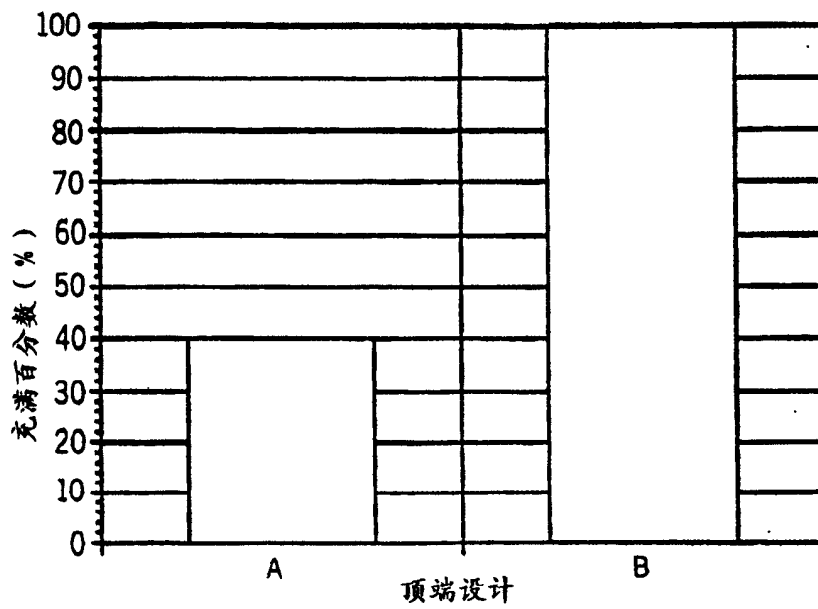


图 38

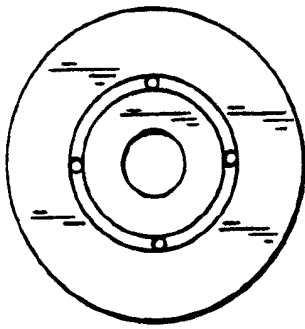


图 39A

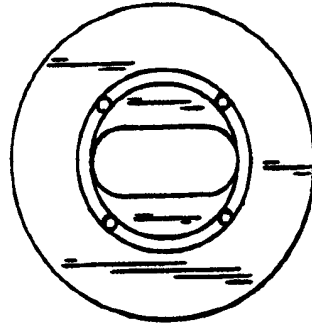


图 39F

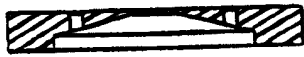


图 39B

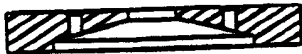


图 39C

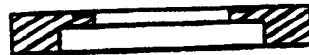


图 39G

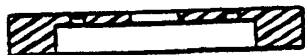


图 39D

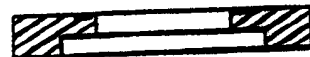


图 39H

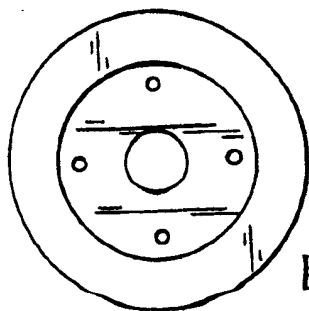


图 39E

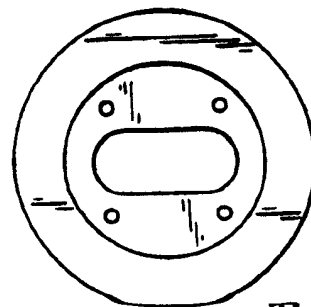


图 39I



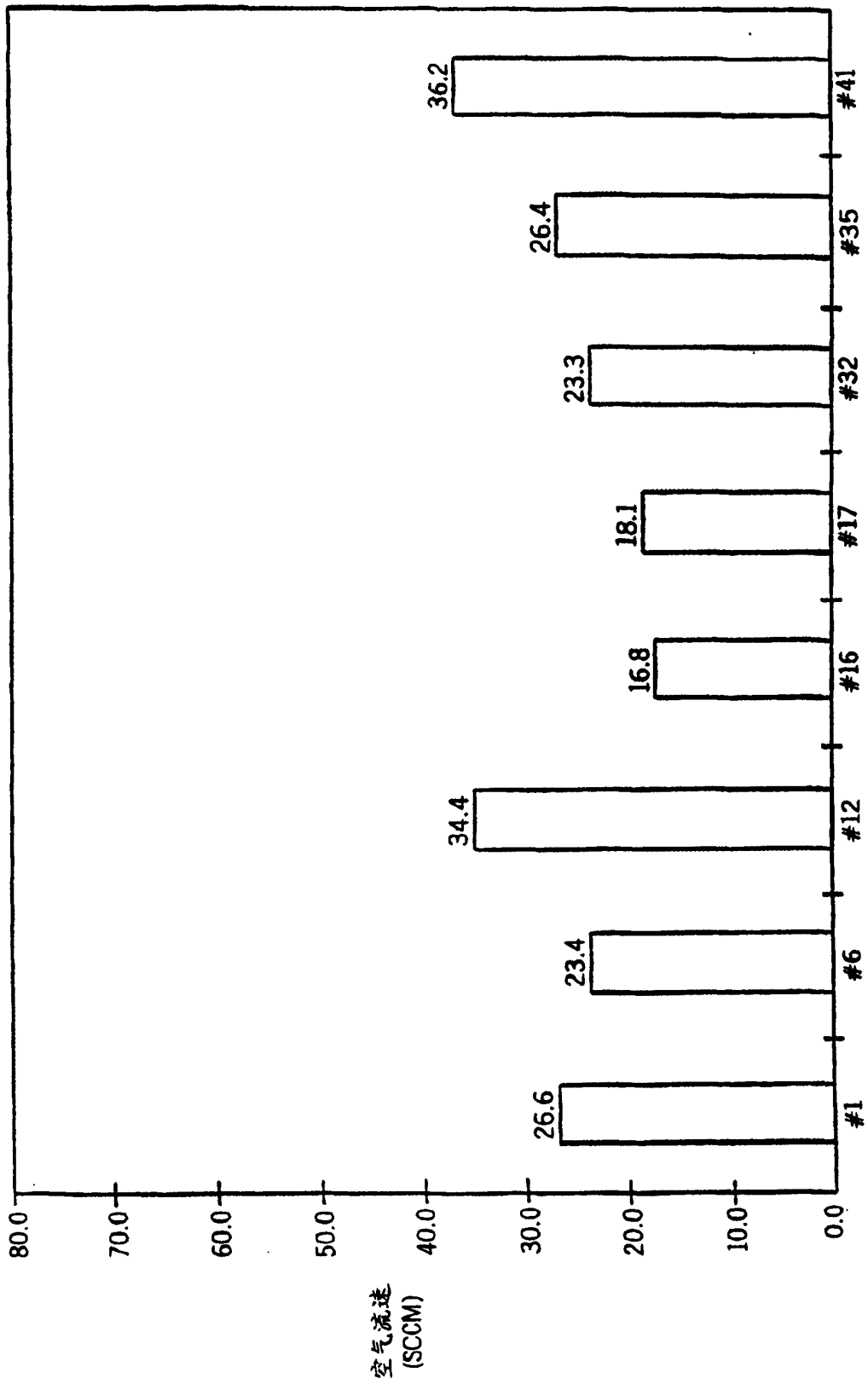


图 40

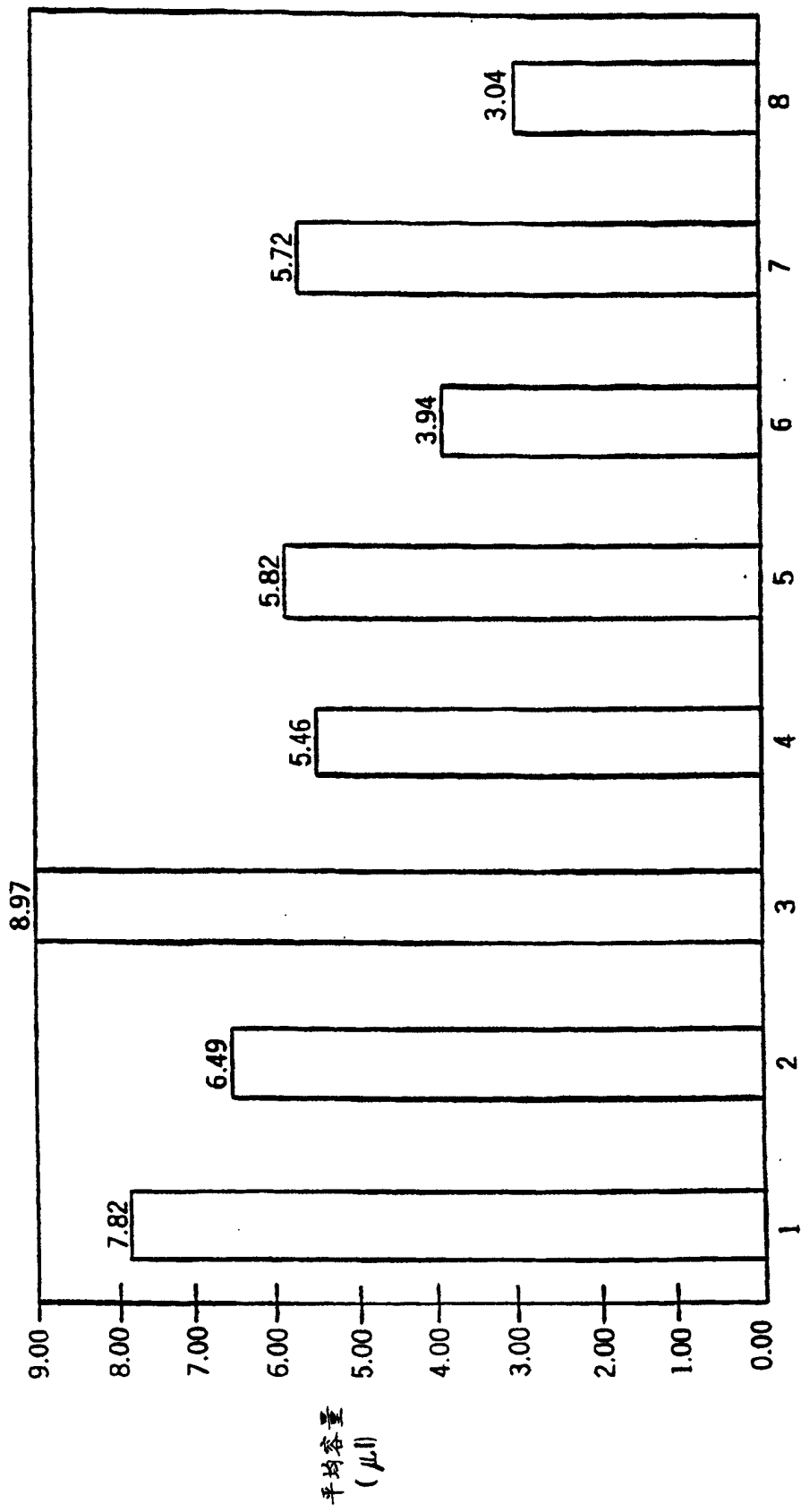


图 41

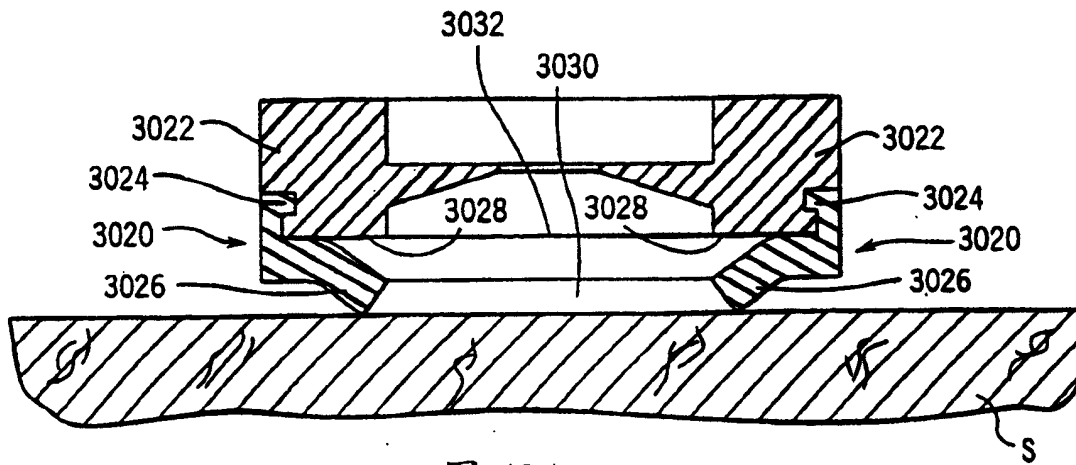


图 42A

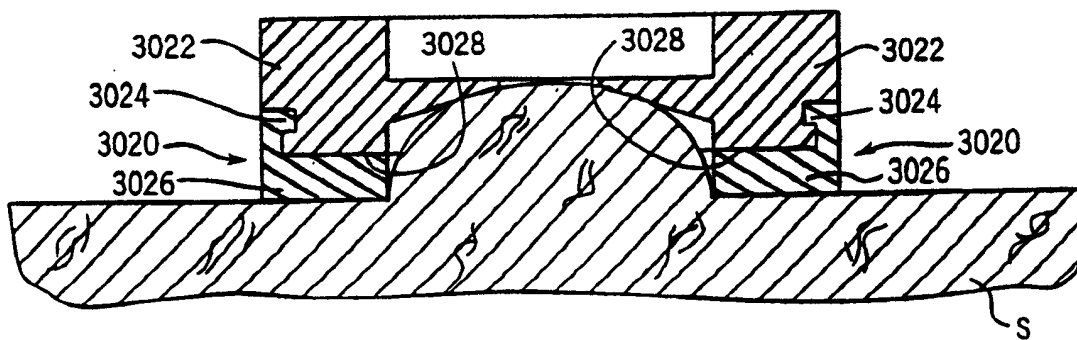


图 42B

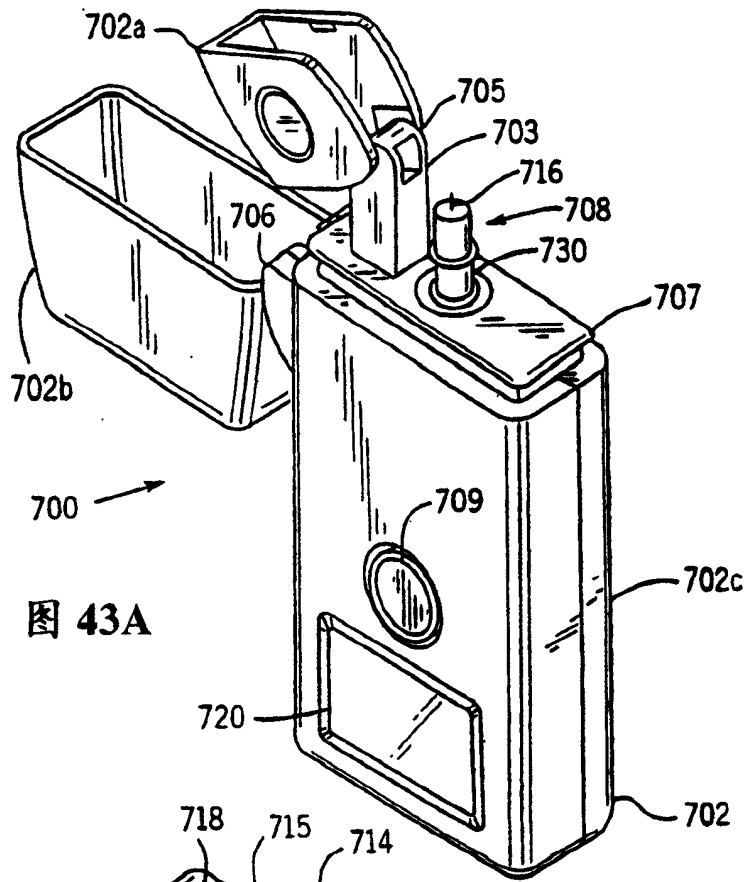


图 43A

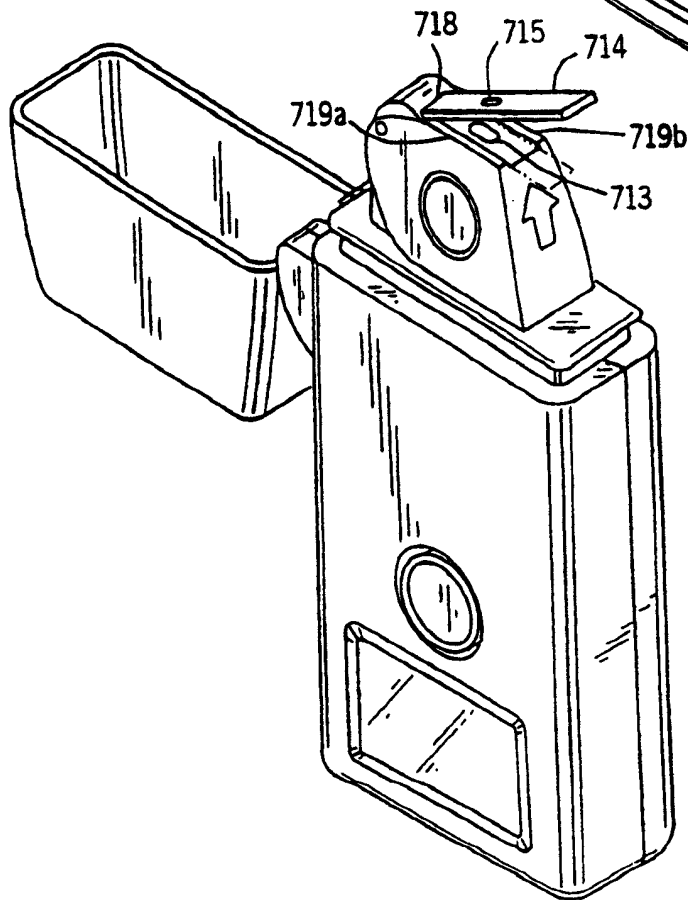


图 43B

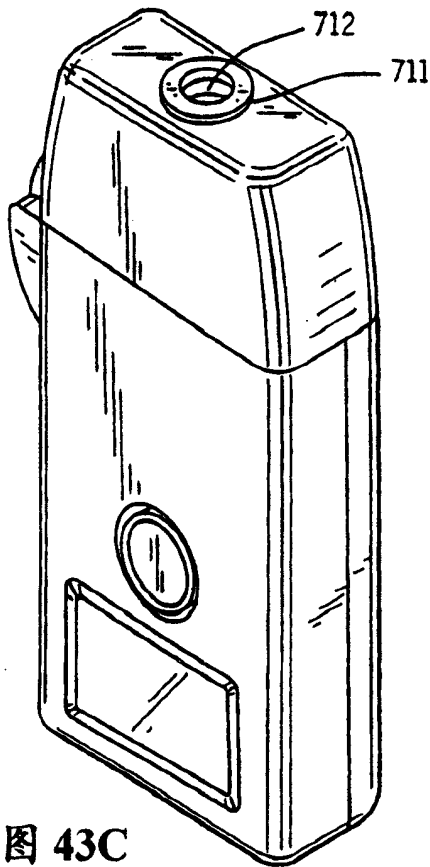


图 43C

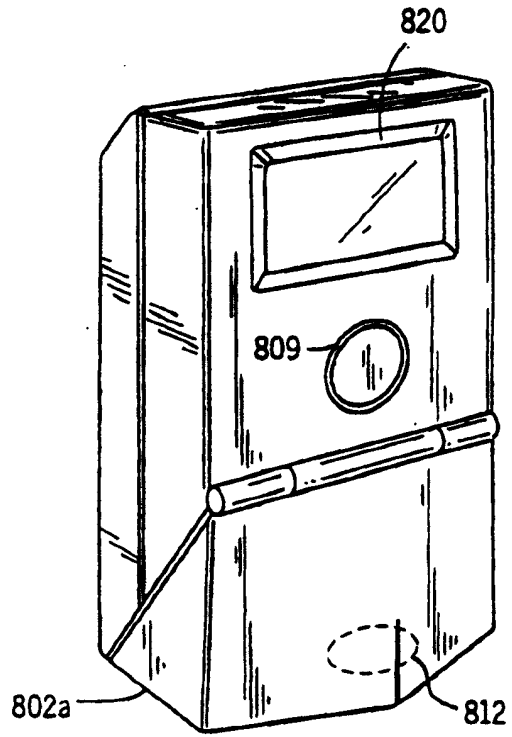


图 44B

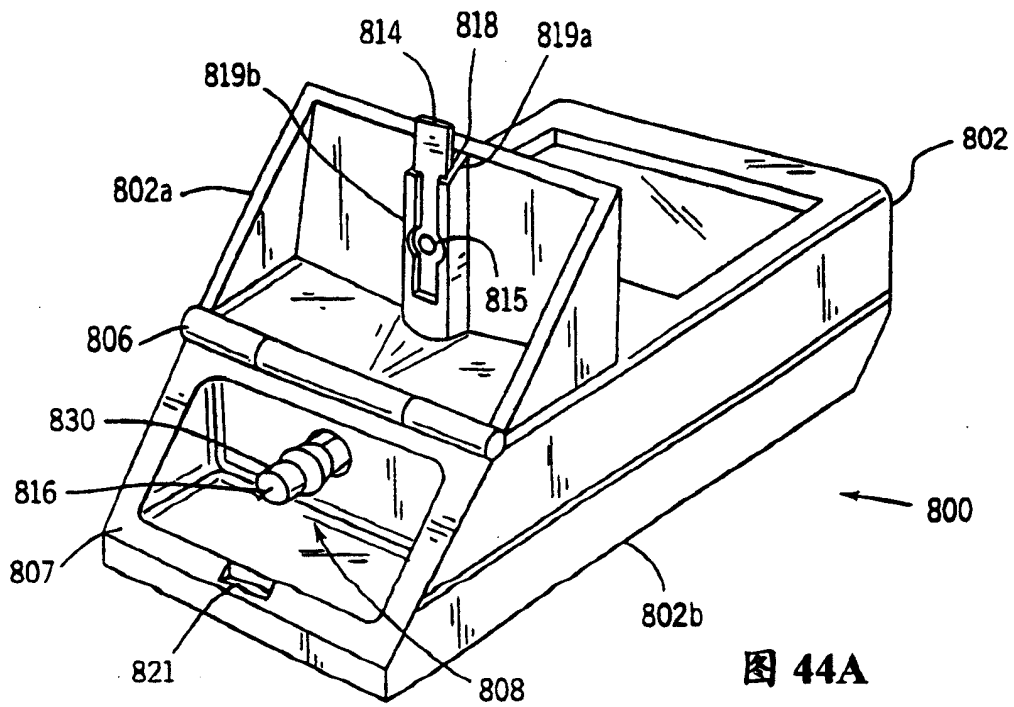


图 44A

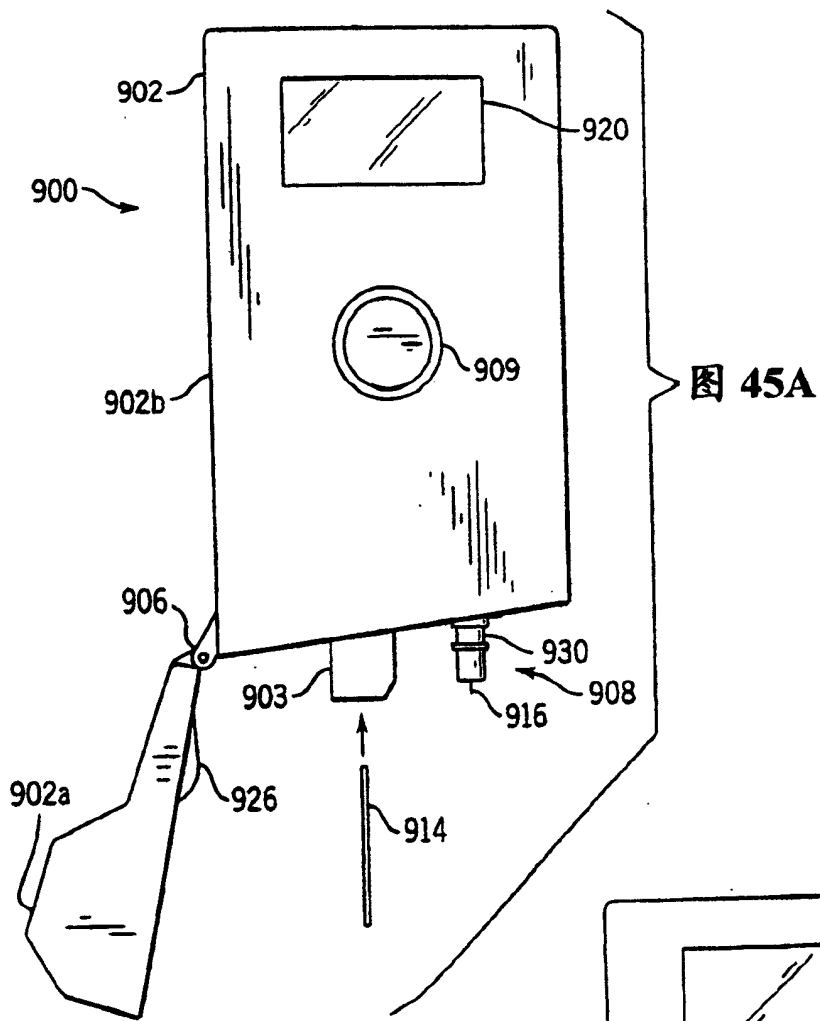
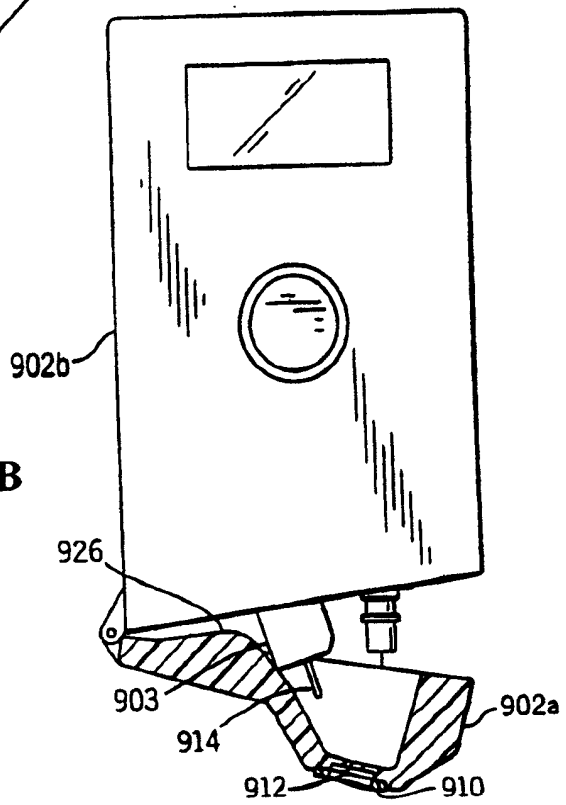


图 45B



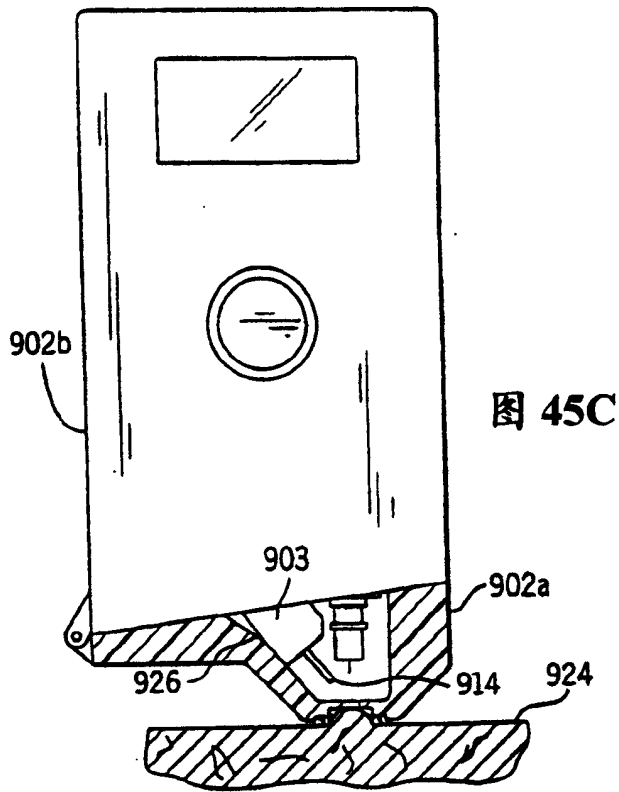


图 45C

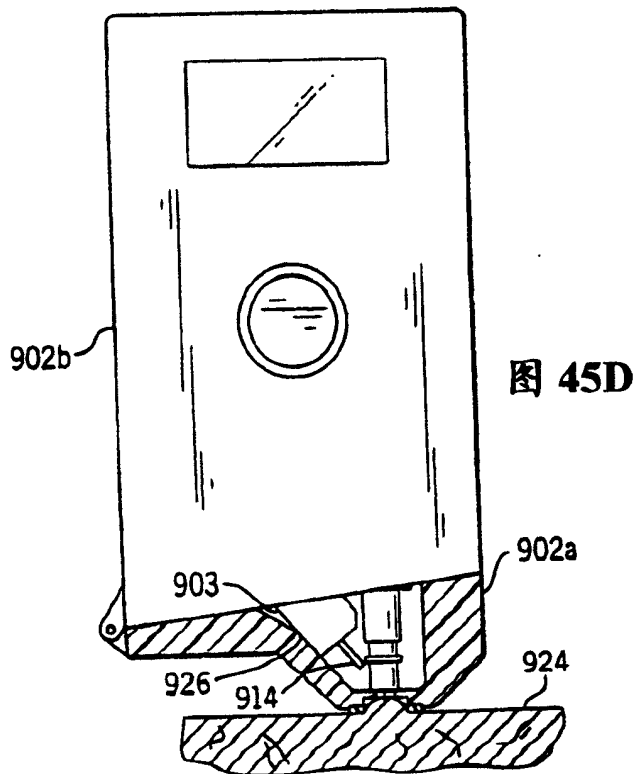


图 45D

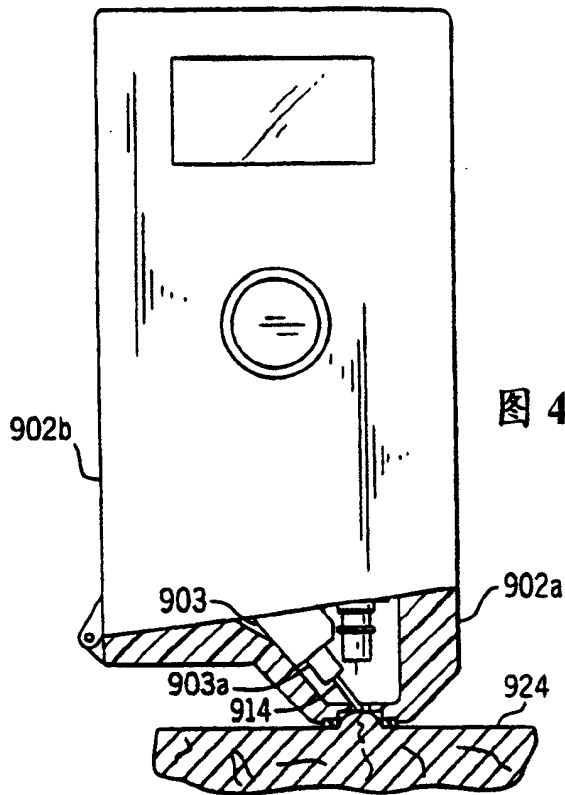


图 45E

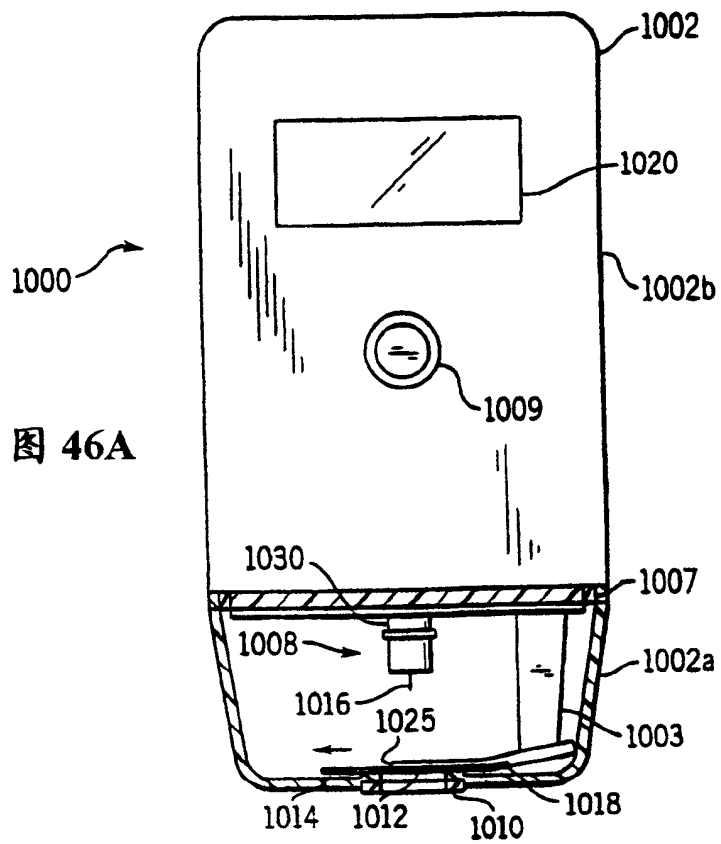


图 46A



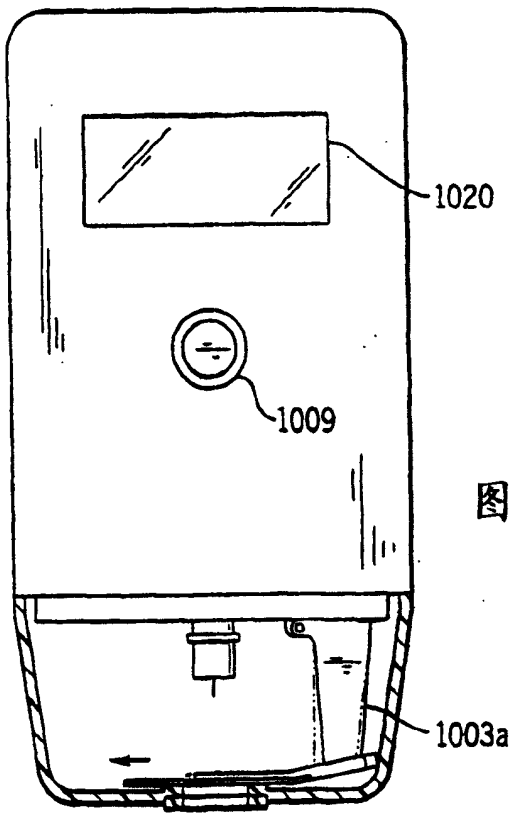
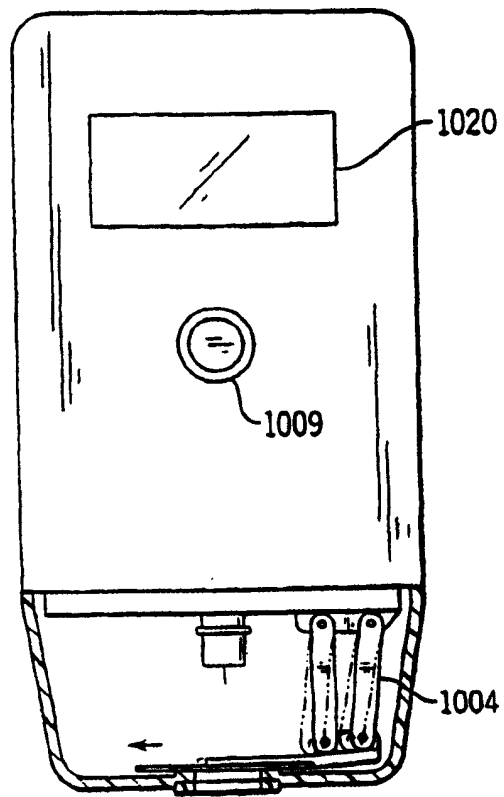


图 46B

图 46C



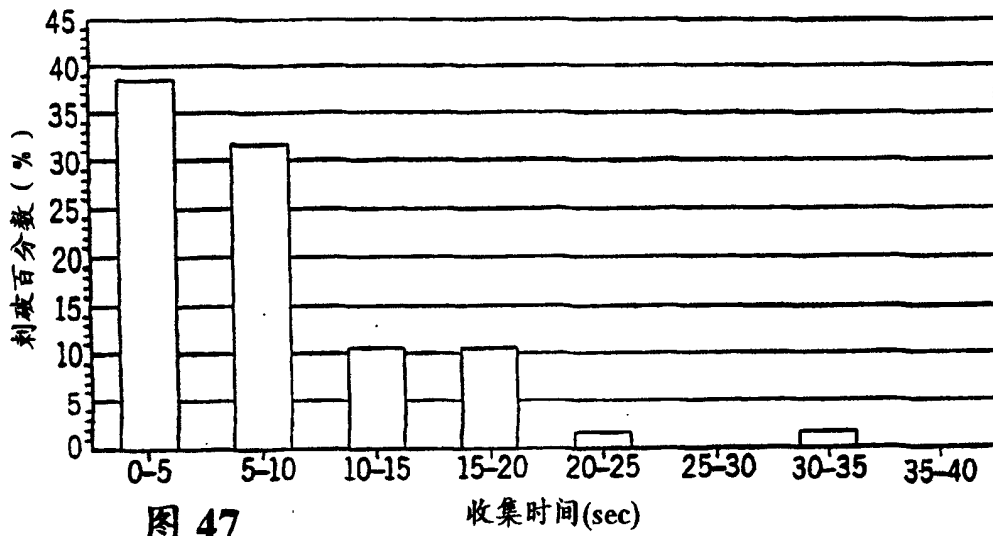


图 47

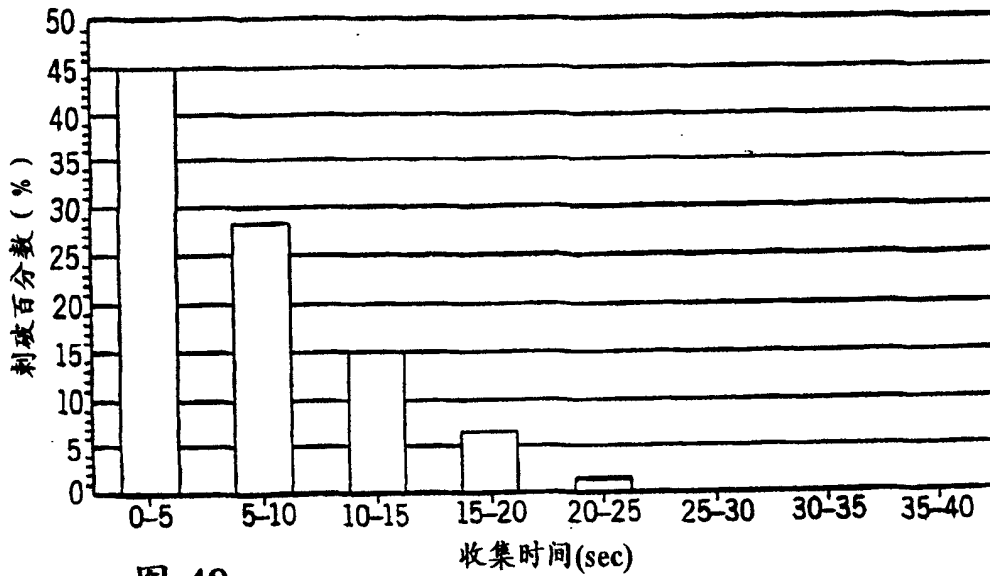


图 48

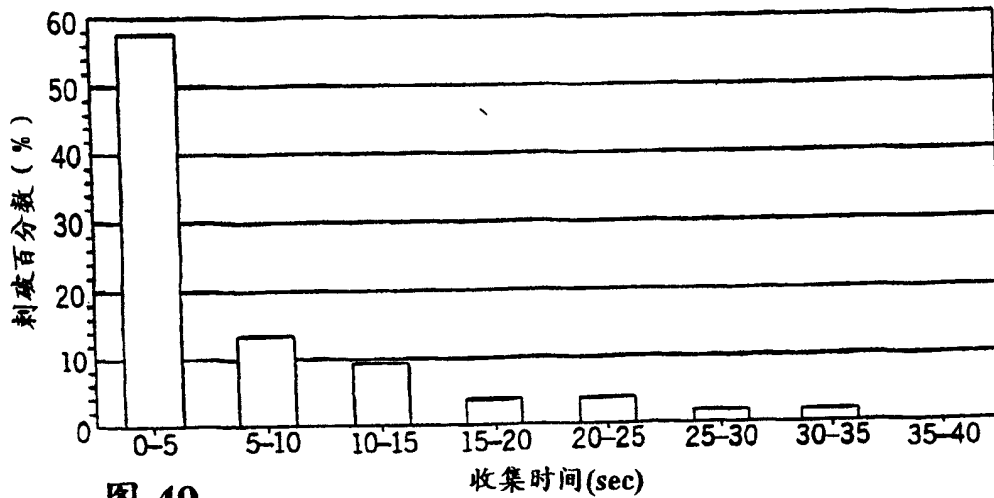


图 49