



(12) 实用新型专利

(10) 授权公告号 CN 203073286 U

(45) 授权公告日 2013. 07. 24

(21) 申请号 201320003779. 3

(22) 申请日 2013. 01. 04

(73) 专利权人 张璟

地址 314200 浙江省嘉兴市平湖市当湖街道
启元路启元小区 28 幢 1 单元 301 室

(72) 发明人 张璟 王秋平

(51) Int. Cl.

A45C 5/04 (2006. 01)

A45C 5/06 (2006. 01)

A45C 13/26 (2006. 01)

A45C 13/20 (2006. 01)

A45C 13/36 (2006. 01)

A45C 13/00 (2006. 01)

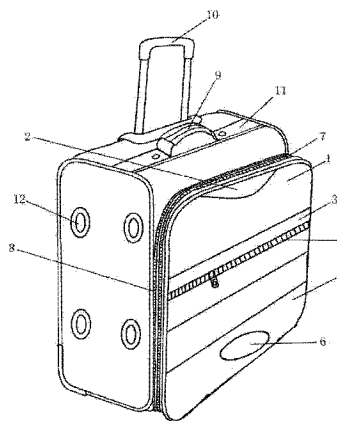
权利要求书1页 说明书3页 附图5页

(54) 实用新型名称

一种有四只垫脚的拉杆箱

(57) 摘要

本实用新型公开了一种有四只垫脚的拉杆箱,箱子的前面之上部中间处装有上装饰布;箱子的前面之中部横向装有中袋、下部横向装下遮盖布;下遮盖布的中部装下装饰布;箱子的前面之四个边上装长拉链,长拉链后方装并联拉链,使箱子的前面之四个边分别与后方箱体的四个边相应连接;箱体的上面之中部横向装提把,箱体的上面之左、右两处各装有一块加固布;提把后方装拉杆,拉杆插座与箱体下面装的底座连接,拉杆插座与底座都与箱体的骨架相应连接;拉杆插座的后方是整个箱子的后面,整个箱子的后面之上部装插袋;箱体的左面装四只垫脚;箱体的右面之中部纵向装保护带,保护带的中部纵向装侧提把;底座下装两只轮子和两只撑脚。



1. 一种有四只垫脚的拉杆箱,包括拉杆和箱子,其特征在于在箱子的前面(1)之上部中间处安装有弧形的上装饰布(2);在箱子的前面(1)之中部横向安装有中袋(3),中袋(3)的袋口横向开在中袋(3)的正前面之中上部,中袋(3)的袋口上安装有前拉链(4);在箱子的前面(1)之下部横向安装有下遮盖布(5);在下遮盖布(5)的中部安装有椭圆形的下装饰布(6);在箱子的前面(1)之左、上、右、下四个边上安装有长拉链(7),长拉链(7)的后方安装有并联拉链(8);依靠长拉链(7)和并联拉链(8),箱子的前面(1)之左、上、右、下四个边分别与后方箱体的左、上、右、下四个边相应连接;箱子的前面(1)与长拉链(7)、并联拉链(8)以及箱体包围成内部的箱腔;长拉链(7)内围着的是被拉合的褶皱的箱布;在箱体的上面之中部安装提把(9),提把(9)横向设置,在箱体的上面之左、右两处各安装有一块加固布(11),左、右加固布(11)将提把(9)的左、右两端相应压制并连接着;提把(9)的后方安装拉杆(10),拉杆(10)是具有左、右双插杆的拉杆、插在下方的拉杆插座内,拉杆插座与箱体下面安装的底座(19)连接,拉杆插座与底座(19)都与箱体的骨架相应连接;拉杆(10)与拉杆插座的后方是整个箱子的后面(17),在整个箱子的后面(17)之上部安装有插袋(18);在箱体的左面上安装有垫脚(12),垫脚(12)有四只,前、后、上、下分布;在箱体的右面之中部纵向安装有保护带(13),在保护带(13)的中部纵向安装有侧提把(14);箱体的下面装有底座(19),底座(19)下装有两只轮子(16)和两只撑脚(15);在底座(19)下的前部、于左、右二个地方各安装一只撑脚(15);在底座(19)下的后部、于左、右二处地方各安装一只轮子(16);轴与轴承相应安装在轮子(16)上及底座(19)上。

2. 根据权利要求1所述的一种有四只垫脚的拉杆箱,其特征在于所述的前拉链(4)为单头拉链;箱腔内后部、于拉杆插座的前方装一块箱腔后布;插袋(18)的面是透明的。

一种有四只垫脚的拉杆箱

技术领域

[0001] 本实用新型属于一种旅行用的有拉杆的箱子,具体来说是一种有四只垫脚的拉杆箱,可以轻松地拖拉着整个箱子行走。

背景技术

[0002] 通常的拉杆箱结构单调,款式单一、呆板,有的拉杆箱只能拉,不能提,因为它只有拉杆,没有提把;或者有的拉杆箱不能侧着放,因为它没有可以侧着放的底座,而且往往是拉杆箱上的箱袋少、容量小,因而可装的东西不多;还有拉杆箱的面料色彩单调不美观,缺少时代气息;有的拉杆箱功能少、不牢固、使用不方便;为增加拉杆箱的实用性,促使拉杆箱多款式、多结构、使用方便,形成丰富多彩的拉杆箱产品,需要设计出拉杆箱新式样。

发明内容

[0003] 本实用新型的目的是提供一种有四只垫脚的拉杆箱,它具有新款式、新结构,既能拉,又能提,它不但有拉杆,而且有提把;能侧着放,它具有可以侧着放的垫脚;而且拉杆箱上的箱袋多、容量大,因而可装的东西多;还有拉杆箱的结构独特,有四只垫脚,牢固结实,面料色彩美观,增加了拉杆箱的实用性,使用方便,时尚美观;克服了已有技术中拉杆箱结构单调,款式单一、呆板,箱袋少、容量小,功能少、不牢固、使用不方便;色彩单调不美观,缺少时代气息,用料、设计不讲究的不足与缺陷。

[0004] 技术方案:一种有四只垫脚的拉杆箱,包括拉杆和箱子,其特征在于在箱子的前面之上部中间处安装有弧形的上装饰布;在箱子的前面之中部横向安装有中袋,中袋的袋口横向开在中袋的正前面之中上部,中袋的袋口上安装有前拉链,前拉链可以为单头拉链;在箱子的前面之下部横向安装有下遮盖布;在下遮盖布的中部安装有椭圆形的下装饰布;在箱子的前面之左、上、右、下四个边上安装有长拉链,长拉链的后方安装有并联拉链;依靠长拉链和并联拉链,箱子的前面之左、上、右、下四个边分别与后方箱体的左、上、右、下四个边相应连接;箱子的前面与长拉链、并联拉链以及箱体包围成内部的箱腔,箱腔内可以放东西;长拉链内围着的是被拉合的褶皱的箱布,当长拉链拉开时,褶皱的箱布可展开,如手风琴的风箱那样可被拉开来,这就增加了箱内的容积,能放进的东西就多了;并联拉链的拉开,可将东西放进箱腔内或从箱腔内取出东西,并联拉链的合上,可将箱腔封口、保护了箱腔内的东西;在箱体的上面之中部安装提把,提把横向设置,在箱体的上面之左、右两处各安装有一块加固布,左、右加固布将提把的左、右两端相应压制并连接着,提把可以为软提把,提把可以被人提着箱子走;提把的后方安装拉杆;拉杆拉上来或压下去,拉杆是具有左、右双插杆的拉杆、插在下方的拉杆插座内,拉杆插座与箱体下面安装的底座连接,拉杆插座与底座都与箱体的骨架相应连接;拉杆插座是通过箱腔内后部、才与箱体下面安装的底座连接的,为了整洁与美观起见,还可在箱腔内后部、并于拉杆插座的前方装一块箱腔后布,箱腔后布遮着拉杆插座,不使它露出来;拉杆与拉杆插座的后方是箱体的后面即是整

个箱子的后面,在整个箱子的后面之上部安装有插袋,插袋的面可以是透明的,插袋内可以插入名片、小卡片等;在箱体的左面上安装有垫脚,垫脚可以有四只,前、后、上、下分布,当箱子侧放时,由垫脚支撑着;在箱体的右面之中部纵向安装有保护带,在保护带的中部纵向安装有侧提把,侧提把可以为软提把,侧提把可以被人侧提着箱子行走;箱体的下面装有底座,底座下装有两只轮子和两只撑脚;在底座下的前部、于左、右二个地方各安装一只撑脚;在底座下的后部、于左、右二处地方各安装一只轮子;轴与轴承相应安装在轮子上及底座上;箱子面料可以染上金色、咖啡色等。

[0005] 本实用新型的优点是:一种有四只垫脚的拉杆箱,具有拉杆箱的新结构、新功能与新款式、新式样,非常实用,使用方便,美观大方,它既能拉,又能提,它不但有拉杆,而且有提把;能侧着放,它具有可以侧着放的垫脚;而且拉杆箱上的箱袋多、容量大,因而可装的东西多;还有拉杆箱结构独特,有四只垫脚,牢固结实,箱子的面料色彩美观;可以满足不同层次人群的需求,丰富了日常生活用品,给人们的日常生活尤其是旅游、出差带来方便。

附图说明

- [0006] 图 1 一种有四只垫脚的拉杆箱之结构示意图
[0007] 图 2 一种有四只垫脚的拉杆箱之正面的结构示意图
[0008] 图 3 一种有四只垫脚的拉杆箱之右侧面结构的示意图
[0009] 图 4 一种有四只垫脚的拉杆箱之背后面结构示意图
[0010] 图 5 一种有四只垫脚的拉杆箱之放大些的底部结构示意图

具体实施方式

[0011] 下面结合附图详述本实用新型:

[0012] 一种有四只垫脚的拉杆箱,包括拉杆和箱子,其特征在于在箱子的前面 1 之上部中间处安装有弧形的上装饰布 2;在箱子的前面 1 之中部横向安装有中袋 3,中袋 3 的袋口横向开在中袋 3 的正前面之中上部,中袋 3 的袋口上安装有前拉链 4,前拉链 4 为单头拉链;在箱子的前面 1 之下部横向安装有下遮盖布 5;在下遮盖布 5 的中部安装有椭圆形的下装饰布 6;在箱子的前面 1 之左、上、右、下四个边上安装有长拉链 7,长拉链 7 的后方安装有并联拉链 8;依靠长拉链 7 和并联拉链 8,箱子的前面 1 之左、上、右、下四个边分别与后方箱体的左、上、右、下四个边相应连接;箱子的前面 1 与长拉链 7、并联拉链 8 以及箱体包围成内部的箱腔,箱腔内可以放东西;长拉链 7 内围着的是被拉合的褶皱的箱布,当长拉链 7 拉开时,褶皱的箱布可展开,如手风琴的风箱那样可被拉开来,这就增加了箱内的容积,能放进的东西就多了;并联拉链 8 的拉开,可将东西放进箱腔内或从箱腔内取出东西,并联拉链 8 的合上,可将箱腔封口、保护了箱腔内的东西;在箱体的上面之中部安装提把 9,提把 9 横向设置,在箱体的上面之左、右两处各安装有一块加固布 11,左、右加固布 11 将提把 9 的左、右两端相应压制并连接着,提把 9 为软提把,提把 9 可以被人提着箱子走;提把 9 的后方安装拉杆 10;拉杆 10 拉上来或压下去,拉杆 10 是具有左、右双插杆的拉杆、插在下方的拉杆插座内,拉杆插座与箱体下面安装的底座 19 连接,拉杆插座与底座 19 都与箱体的骨架相应连接;拉杆插座是通过箱腔内后部、才与箱体下面安装的底座 19 连接的,为了整洁与美

观起见,还在箱腔内后部、并于拉杆插座的前方装一块箱腔后布,箱腔后布遮着拉杆插座,不使它露出来;拉杆 10 与拉杆插座的后方是箱体的后面即是整个箱子的后面 17,在整个箱子的后面 17 之上部安装有插袋 18,插袋 18 的面是透明的,插袋 18 内可以插入名片、小卡片等;在箱体的左面上安装有垫脚 12,垫脚 12 有四只,前、后、上、下分布,当箱子侧放时,由垫脚 12 支撑着;在箱体的右面之中部纵向安装有保护带 13,在保护带 13 的中部纵向安装有侧提把 14,侧提把 14 为软提把,侧提把 14 可以被人侧提着箱子行走;箱体的下面装有底座 19,底座 19 下装有两只轮子 16 和两只撑脚 15;在底座 19 下的前部、于左、右二个地方各安装一只撑脚 15;在底座 19 下的后部、于左、右二处地方各安装一只轮子 16;轴与轴承相应安装在轮子 16 上及底座 19 上;箱子面料染上金色。

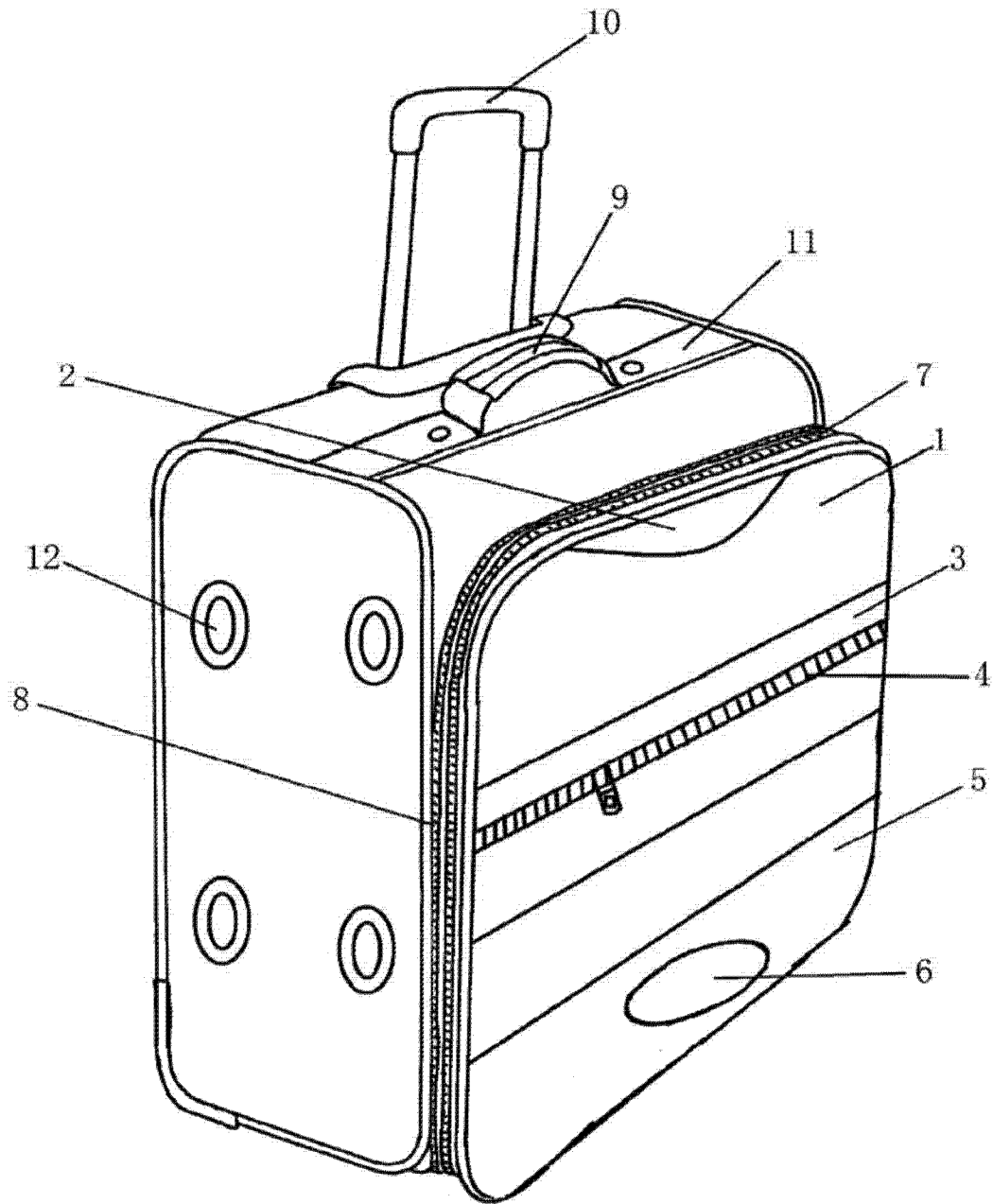


图 1

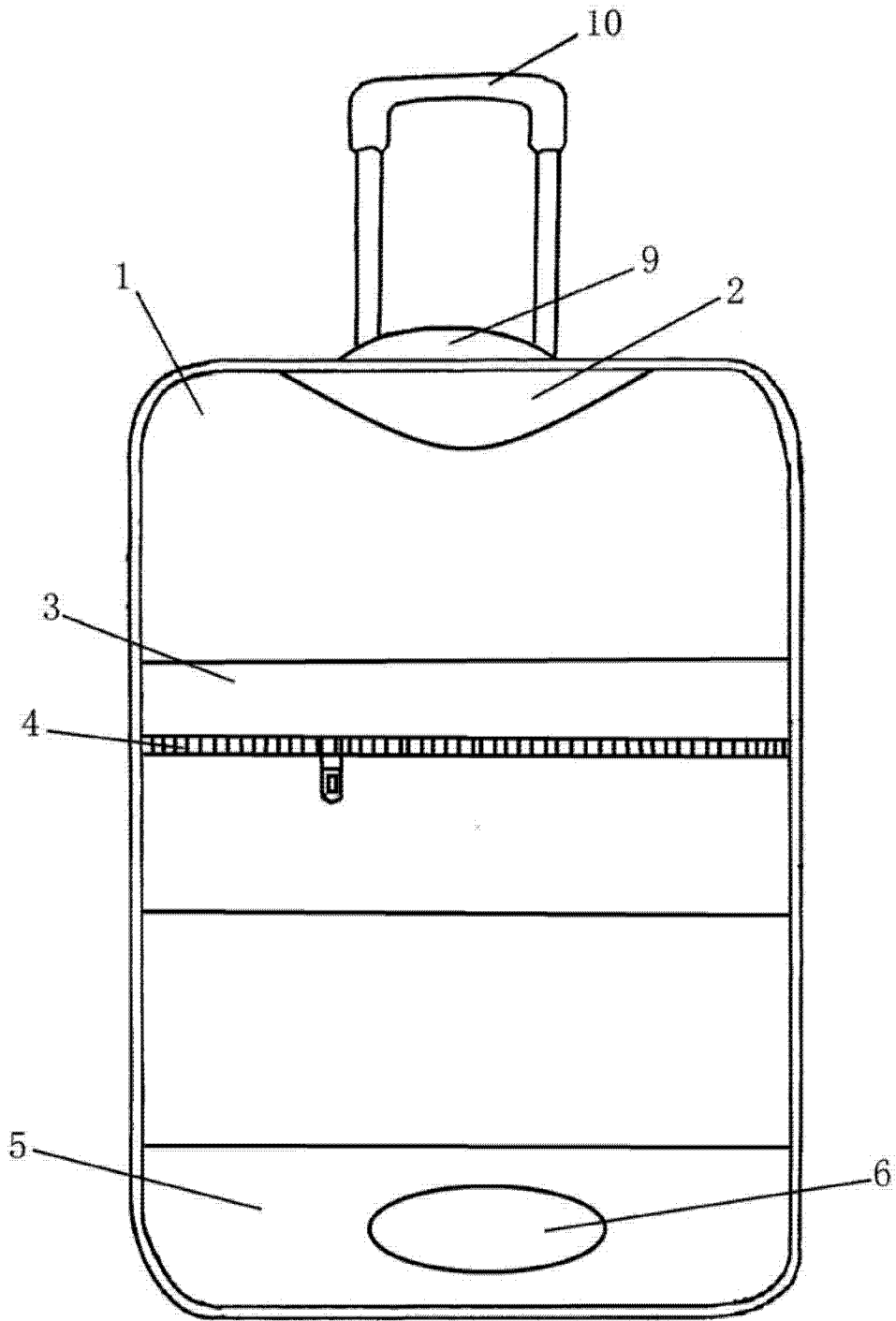


图 2

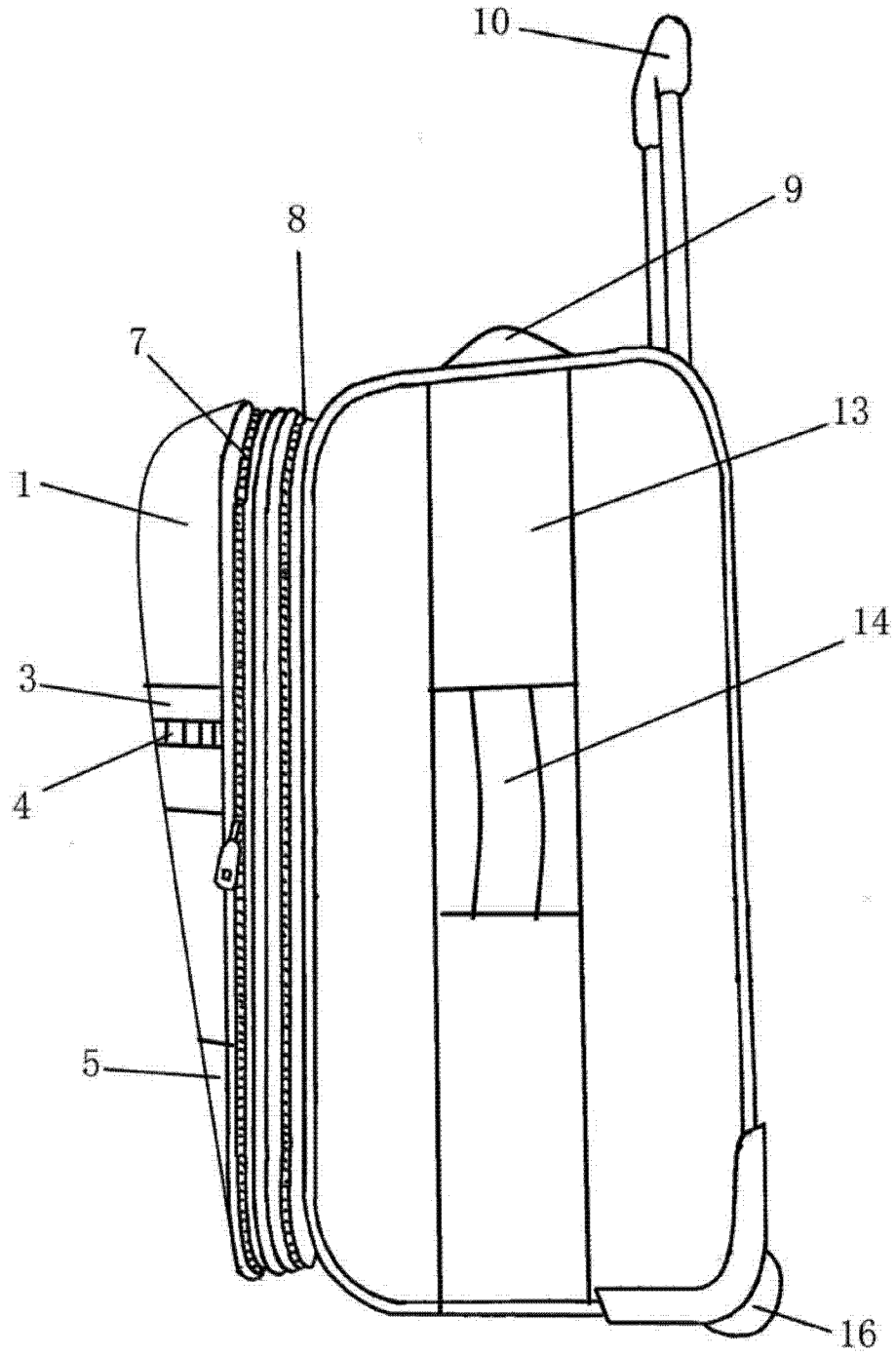


图 3

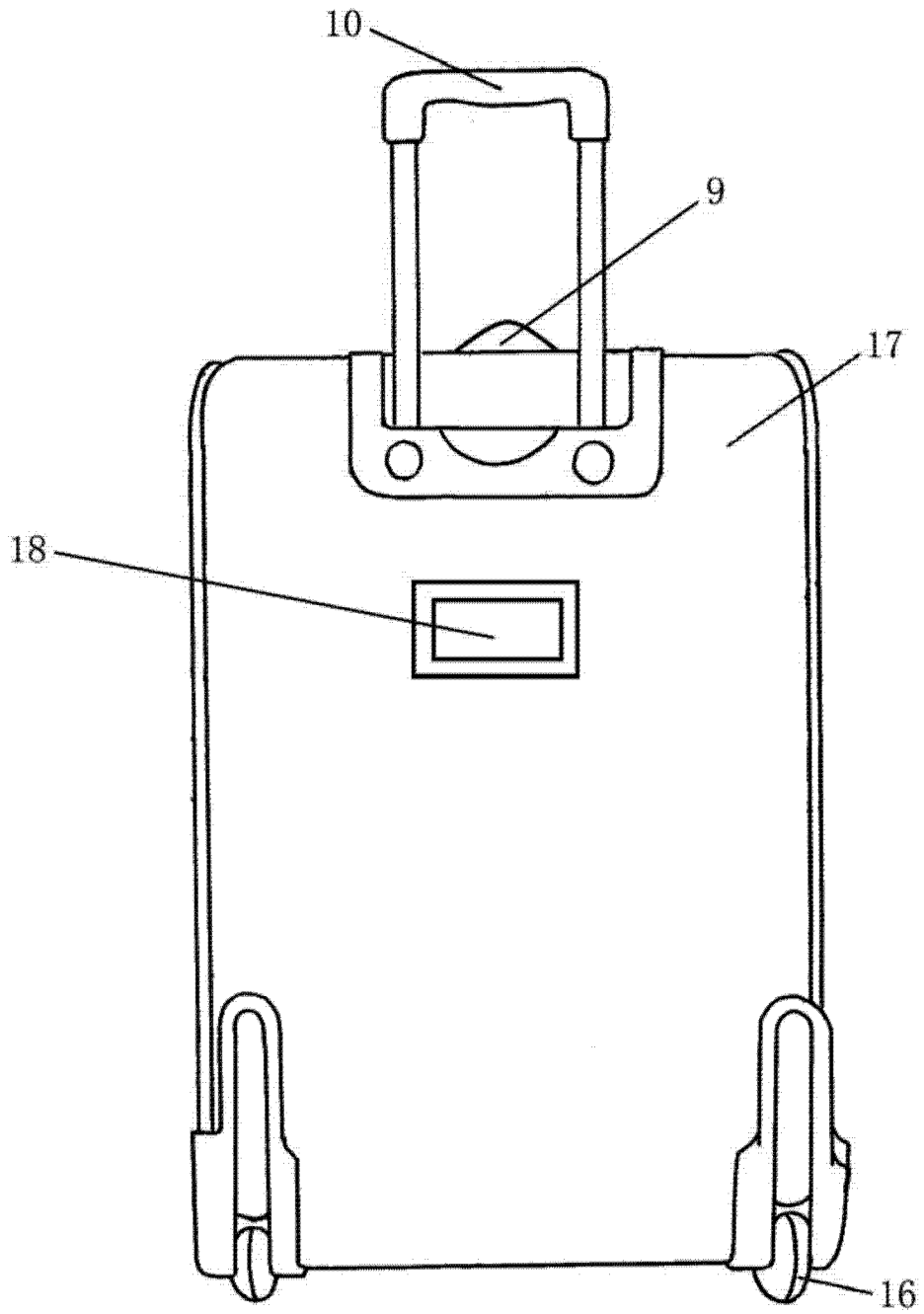


图 4

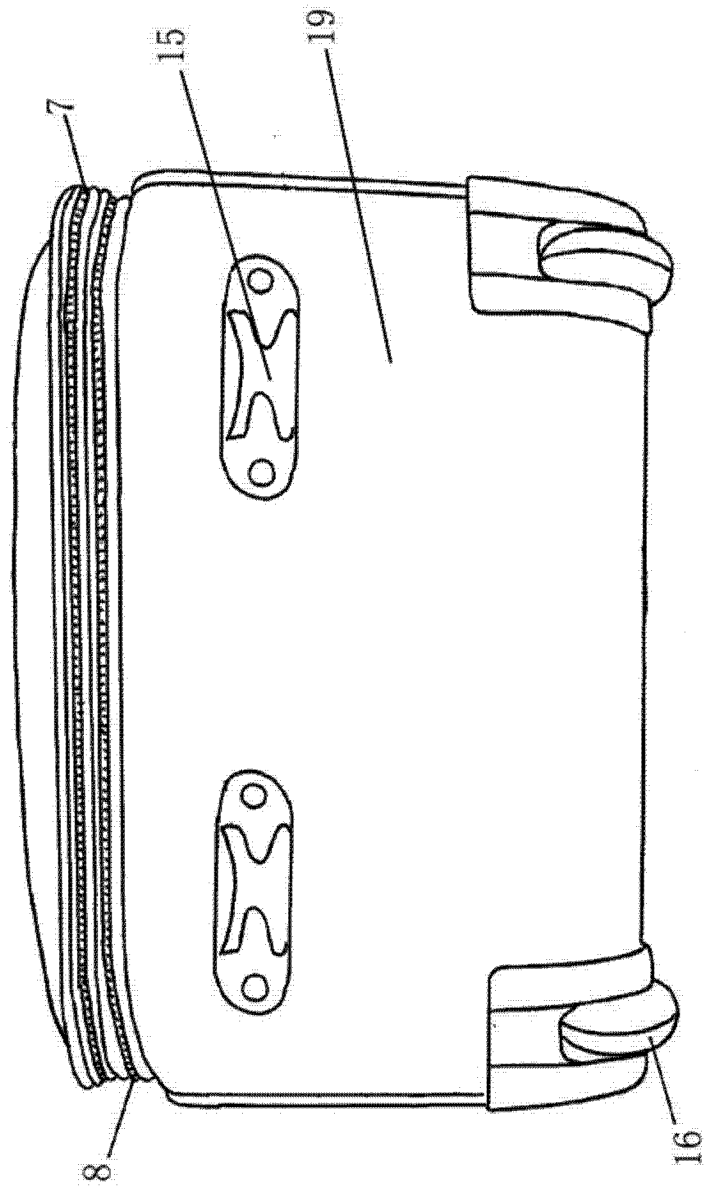


图 5