

(19) 대한민국특허청(KR)  
(12) 공개특허공보(A)

(51) Int. Cl. <sup>5</sup> H01L 25/16	(11) 공개번호 특1992-0020699	(43) 공개일자 1992년11월21일
(21) 출원번호	특1992-0006174	
(22) 출원일자	1992년04월14일	
(30) 우선권주장	691,623 1991년04월25일 미국(US)	
(71) 출원인	아메리칸 텔리폰 앤드 텔레그라프 캄파니 웬디 더블유.코바 미합중국, 뉴욕10022, 뉴욕, 매디슨애비뉴 550	
(72) 발명자	우바파크 사브리 아칼라르 미합중국, 펜실베니아 18103, 앨린타운, 키스톤 로드 1820	
(74) 대리인	이병호, 최달용	

심사청구 : 있음

(54) 광 통신 장치

요약

내용없음

대표도

도1

명세서

도면의 간단한 설명

제1도는 본 발명과 관련한 사용에 적합한 리드 프레임 장치의 실시예를 도시한 도면  
제2도는 필수적 전자 회로 및 관련된 광부조립체의 부착을 나타내는 제1도의 리드 프레임의 일부를 도시한 도면  
제3도는 광장치가 리드 프레임에 직접 부착되며 커넥터 리셉터클을 구비할 수 있는 분리 기부 부재가 부착된 광장치에 정렬된, 본 발명의 한 실시예에 특히 적합한 다른 리드 프레임 장치의 일부를 도시한 도면

'본 내용은 요부공개 건이므로 전문내용을 수록하지 않았음'

(57) 청구의 범위

청구항 1

적어도 하나의 활동적인 반도체 광장치(32)와, 상기 적어도 하나의 광장치를 작동하는 전자 회로(24)를 구비하는 광통신 장치에 있어서, 상기 적어도 하나의 광장치에 결합되고 상기 전자 회로에 부착된 리드 프레임 부분(20)과, 상기 전자 회로와 상기 적어도 하나의 광장치에 캡슐화되도록 장치된 성형 외부 패키지(50)를 구비하는것을 특징으로 하는 광통신 장치.

청구항 2

제1항에 있어서, 상기 장치는 상기 장치에 대해 광섬유의 부착을 용이하게 하는 리셉터클 수단(52)도 구비하는 것을 특징으로 하는 광통신 장치.

청구항 3

제2항에 있어서, 상기 외부 패키지는 리셉터클 수단을 구비하도록 성형된 것을 특징으로 하는 광통신 장치.

청구항 4

제3항에 있어서, 상기 장치는 패키지내에 수용되고 상기 광장치에 대해 광섬유의 결합을 제공하는 광장치와 정렬된 기부 부재(46)도 구비하는 것을 특징으로 하는 광통신 장치.

청구항 5

제4항에 있어서, 상기 기부 부재는 광장치와 정렬된 렌즈 소자(34)를 구비하는 것을 특징으로 하는 광통신 장치.

**청구항 6**

제3항에 있어서, 상기 광장치는 리드 프레임 부분에 직접 부착되어 전기 접속되는 것을 특징으로 하는 광통신 장치.

**청구항 7**

제3항에 있어서, 상기 장치는 리드 프레임 부분에 전기 결합된 광장치를 지지하는 설치 수단(33)도 구비하는 것을 특징으로 하는 광통신 장치.

**청구항 8**

제2항에 있어서, 상기 장치는 광장치에 정렬되며 기부 부재의 리셉터클 부분을 노출된채로 남아있도록 하기 위하여 리셉터클 수단과 형성된 외부 패키지를 구비하여 형성된 것을 특징으로 하는 광통신 장치.

**청구항 9**

제8항에 있어서, 상기 기부 부재는 광장치와 정렬된 렌즈 소자를 구비하는 것을 특징으로 하는 광통신 장치.

**청구항 10**

제8항에 있어서, 상기 광장치는 직접 부착되어 리드 프레임 부분에 전기 결합된 것을 특징으로 하는 광통신 장치.

**청구항 11**

제8항에 있어서, 상기 장치는 리드 프레임 부분에 전기 결합된 광장치를 지지하는 설치 수단도 포함하는 것을 특징으로 하는 광통신 장치.

**청구항 12**

제1항에 있어서, 상기 장치는 성형된 외부 패키지를 지나 장치된 금속 코팅부(88)도 구비하는 것을 특징으로 하는 광통신 장치.

**청구항 13**

제1항에 있어서, 상기 적어도 하나의 활동 반도체 광장치는 광송신장치를 구비하며, 상기 전자 회로는 송신드라이버 회로와 광송신기를 형성하는 장치를 구비하는 것을 특징으로 하는 광통신 장치.

**청구항 14**

제1항에 있어서, 상기 적어도 하나의 활동 반도체 광장치는 광수용 장치를 구비하며, 상기 전자 회로는 증폭 결정 회로와 광수신기를 형성하는 장치를 구비하는 것을 특징으로 하는 광통신 장치.

**청구항 15**

제1항에 있어서, 상기 적어도 하나의 활동 반도체 광장치는 한쌍의 광장치를 구비하는 것을 특징으로 하는 광통신 장치.

**청구항 16**

제15항에 있어서, 상기 한쌍의 광장치는 광송수신 장치를 형성하도록 송신 장치와 수신 장치를 구비하는 것을 특징으로 하는 광통신 장치.

**청구항 17**

제13항에 있어서, 상기 한쌍의 광장치는 한쌍의 광송신 장치를 구비하는 것을 특징으로 하는 광통신 장치.

**청구항 18**

제13항에 있어서, 상기 한쌍의 광장치는 한쌍의 광송신 장치를 구비하는 것을 특징으로 하는 광통신 장치.

**청구항 19**

제1항에 있어서, 상기 외부 성형 외부 패키지는 성형 플라스틱 재료를 구비하는 것을 특징으로 하는 광통신 장치.

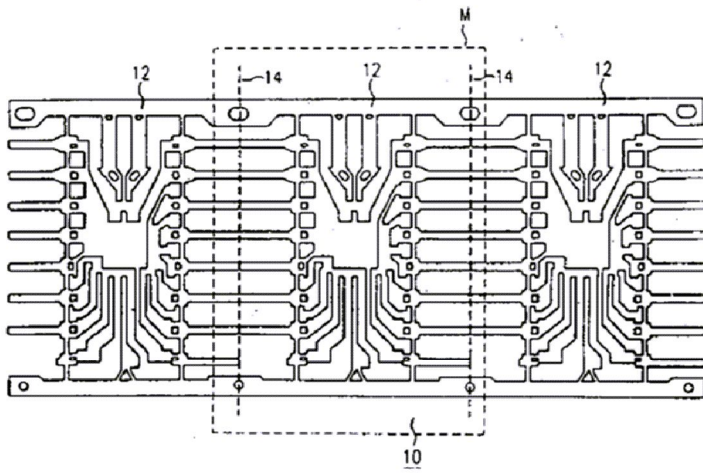
**청구항 20**

제19항에 있어서, 상기 성형 플라스틱 재료는 열경화성 트랜스퍼몰딩 플라스틱 재료를 구비하는 것을 특징으로 하는 광통신 장치.

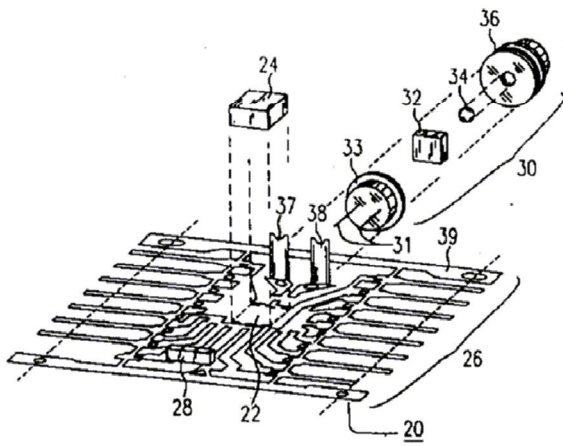
※ 참고사항 : 최초출원 내용에 의하여 공개되는 것임.

도면

도면1



도면2



도면3

