



(12) 发明专利申请

(10) 申请公布号 CN 104114108 A

(43) 申请公布日 2014. 10. 22

(21) 申请号 201380009641. 7

(72) 发明人 B·奥腾 G·奥腾

(22) 申请日 2013. 02. 07

(74) 专利代理机构 北京三幸商标专利事务所
(普通合伙) 11216

(30) 优先权数据

102012003334. 6 2012. 02. 16 DE

代理人 刘激扬

(85) PCT国际申请进入国家阶段日

2014. 08. 15

(51) Int. Cl.

A61B 17/122 (2006. 01)

A61B 17/128 (2006. 01)

(86) PCT国际申请的申请数据

PCT/DE2013/000073 2013. 02. 07

(87) PCT国际申请的公布数据

W02013/120477 DE 2013. 08. 22

(71) 申请人 A·洪内费尔德

地址 德国汉堡

申请人 P·奥腾

B·奥腾

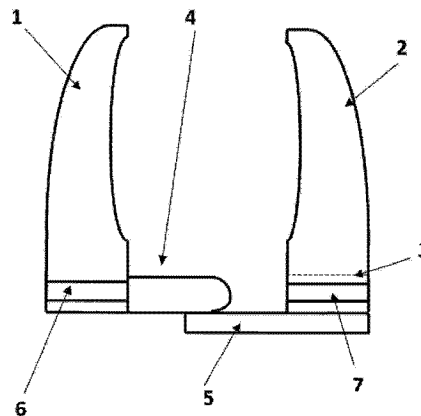
权利要求书2页 说明书8页 附图6页
按照条约第19条修改的权利要求书2页

(54) 发明名称

手术夹具和施加该夹具的装置

(57) 摘要

本发明提供一种微创手术用手术夹具和用于夹持器官组织的装置,其包括:与第二夹杆相对应的第一夹杆,其中所述第一夹杆和第二夹杆的每个在基部的两侧设置用于导入到匣的肩部,一个夹杆具有连续的保持孔,另一个夹杆上设置的保持销通过压配合和形状配合连接到其中用于夹闭器官组织,第一夹杆(1)通过夹持压力安装在匣(11)中,具有连续保持孔(3)的第二夹杆(2)在其下端具有柄(5),该柄在与所述第一夹杆(1)连接在一起的过程中,在具有保持销(4)的较短的第一夹杆的下面,通过形状配合滑动,夹闭所述器官组织,或具有保持销(4)的所述第一夹杆(1)在其下端具有柄(5),该柄在与所述第二夹杆(2)连接在一起的过程中,在具有保持孔(3)的较短的第二夹杆(2)下面,通过形状配合滑动,夹闭所述器官组织,并由此使组织钳具有显著额外的稳定性。



1. 一种微创外科手术夹具,用于夹闭器官组织,该夹具由与第二夹杆相对应的第一夹杆构成,其中所述第一夹杆和第二夹杆在它们基部的两侧各自具有用于导入到匣的肩部,一个夹杆具有连续的保持孔,另一个夹杆上设置的保持销通过压配合和形状配合连接到该保持孔中用于夹闭器官组织,其特征在于,所述第一夹杆(1)通过夹持压力安装在匣(11)中,并且

- 具有连续保持孔(3)的第二夹杆(2)在其下端具有柄(5),该柄在与所述第一夹杆(1)连接在一起的过程中夹闭所述器官组织,在具有保持销(4)的较短的第一夹杆(1)的下面,通过形状配合推压其自身,

或

- 具有保持销(4)的所述第一夹杆(1)在其下端具有柄(5),该柄在与所述第二夹杆(2)连接在一起的过程中,在具有保持孔(3)的较短的第二夹杆(2)的下面,通过形状配合推压其自身,

或

- 同时具有保持销(4)和柄(5)的所述第二夹杆(2),在与所述第一夹杆(1)连接在一起的过程中,夹持所述器官组织,在具有保持孔(3)的较短的第一夹杆(1)的下面,通过形状配合推压其自身,

由此使组织钳具有显著额外的稳定性。

2. 如权利要求1所述的手术夹具,其特征在于,所述第一夹杆(1)的肩部(6)被构造为,各自对应于匣(11)的槽(13;22)之间净宽的减少,在它们的整个长度上或仅部分上朝向远端变平。

3. 如权利要求1或2所述的手术夹具,其特征在于,所述第一夹杆(1)和第二夹杆(2;14)的夹持面(8)被构造成粗糙的或波纹状的。

4. 如权利要求1~3中任一项所述的手术夹具,其特征在于,所述第一夹杆(1)的夹持面(8)和第二夹杆(2)的夹持面(8)被构造成阶梯形。

5. 如权利要求1~4中任一项所述的手术夹具,其特征在于,所述柄(5)的长度至少对应于相应的第一夹杆(1)在其基部的纵向宽度。

6. 如权利要求1~5中任一项所述的手术夹具,其特征在于,所述第一夹杆(1)的肩部(6)具有垂直延伸的肋部(10)。

7. 如权利要求1~6中任一项所述的手术夹具,其特征在于,所述第一夹杆(1)的夹持压力通过在沿所述匣(11)远端方向延伸的导向槽(13;22)之间的净宽的减少和/或通过连接至匣(11)的凹部中的第一夹杆(1)的肩部(6)的肋部(10)而获得。

8. 如权利要求1~7中任一项所述的手术夹具,其特征在于,所述柄(5)的宽度对应于匣(11)的基座(12)的宽度。

9. 如权利要求1~8中任一项所述的手术夹具,其特征在于,所述第一夹杆(1)和第二夹杆(2)的肩部(6;7)为可吸收材料,它们具有弹性从而使得所形成的组织钳能够通过按压力而被排出,即使通过匣(11)的刚性的远端也不会损坏。

10. 如权利要求1~9中任一项所述的手术夹具,其特征在于,所述第一夹杆(1)和第二夹杆(2)的肩部(6;7)为非弹性材料,匣(11)的远端被构造成弹性的,由此允许组织钳没有损坏地被排出。

11. 用于施用手术夹具的装置,该手术夹具具有权利要求 1~10 所述的特征,其特征在于,所述装置被构造为容纳上述手术夹具的匣(11),所述匣(11)具有在两侧沿长度方向延伸的槽(13;22),朝向匣(11)的远端开口,用于安装和引导上述第一和第二夹杆(1;2)的肩部(6;7),还包括至少一个用于容纳所述夹杆(1;2)的凹部(21),所述匣(11)的远端通过夹持压力定位所述第一夹杆(1),柱塞(14)安装在所述匣(11)中,用于所述第二夹杆(2)的移动和所述组织钳的排出,所述匣(11)在其近端具有用于与施用器以能解除的方式连接的机构。

12. 如权利要求 10 所述的装置,其特征在于,在所述槽(13;22)之间的净宽在所述匣(11)的远端方向上减小,并且/或者所述匣(11)的导向槽(13;22)在远端具有用于容纳所述肋部(10)的凹部,并且/或者所述匣(11)的远端和/或所述肩部(6;7)由弹性材料制成。

13. 如权利要求 10~12 中任一项所述的装置,其特征在于,所述用于与施用器以能解除的方式连接的机构为止动部(15)和固定元件(16),所述固定元件(16)设置在所述匣(11)的护套管部(17)的下端,通过卡口封闭用于容纳施用器。

14. 如权利要求 10~12 中任一项所述的装置,其特征在于,所述用于与施用器以能解除的方式连接的机构为连接元件。

15. 如权利要求 10~14 中任一项所述的装置,其特征在于,所述柱塞(14)具有固定元件(18),当对所述装置进行操作时,所述固定元件与相应凹部接合,多个所述凹部沿长度方向相互间隔一定距离设置在护套管部(17)的下端。

手术夹具和施加该夹具的装置

技术领域

[0001] 本发明涉及一种手术夹具,其作为在微创外科中的内窥镜手术中日益增长的需求,用于夹闭和阻碍软组织及血管,本发明还涉及一种施加该夹具的装置。

背景技术

[0002] 已知的手术夹具主要为U形或V形,具有彼此相对的两个夹持杆,并且具有特殊的形状轮廓。它们由被称为施用器的适于该目的的操作工具,通过压配合,带入到所希望的夹持和闭合的位置。随后,由钛制成的夹具留在体内。它们也可以由可吸收的塑料例如多肽制成,其在体内被酶分解。

[0003] 德国申请第20 2005 009 061 U1号描述了一种用于闭合血管的夹具。基体以其内侧抵住开放的血管,并通过以可弯曲的方式附着在基体上的多个突出的腿来闭合血管。除了复杂的处理以外,这种夹也不能提供足够的安全性以防止组织的损伤。

[0004] 德国申请第10 2008 031 387 A1号公开了一种用于闭合组织开口的医疗夹具。沿轴向安装在旋转轴上的两个夹臂,其中所述夹臂的端部成角度彼此相向离开,借助于弹簧力或通过接合机构,在相互啮合的情况下,各自被赋予用于闭合所述组织开口所需的夹持力。所述组织基本上被聚集。根据该技术方案仅能以限定的方式进行有针对性的夹持。同样地,应用的范围是有限的,而且例如血管不包括在其中。

[0005] 德国申请第10 2006 031 092 B3号公开了一种用于夹闭和阻断血管的手术夹具;它由通过一个弹簧元件相互连接并且彼此交叉的两个臂构成,在它们各自的端部具有夹持爪。为了允许夹具的可复制的、不可移位的定位,所述臂在两侧均具有开口,横跨它们的纵向方向,销形或钉形的固定元件可以接合于其中。该技术方案的特点在于非常复杂的张紧机构和不可靠的夹持。

[0006] 德国第20 2010 008 512 U1号申请公开了将夹具设计为植入物。两个夹具分支由弹簧弹性元件在它们的第一自由端保持相对并且彼此平行设置,且具有第二端,由此,通过构造为相交的部分将两个端部各自连接。为了将夹具施放在应用的位置,通过施用夹具的镊子抓住所述第二端部并抵抗弹性元件的弹性力而使彼此靠近。为了获得精确的闭合力,夹具分支具有构造为相互互补的接触元件。这种解决方案不适合于微创外科。因为存在剪切效应,还具有在分支使用期间它们将被按压而彼此分离的风险。

[0007] 德国第20 2010 008 714 U1号申请公开了另一种手术夹具。它由两个夹具分支构成,其中所述分支的第一自由端通过弹簧弹性元件的预定的闭合力相互平行地保持,而分支的第二自由端固定于弹簧弹性元件上。为了施加该夹具,所述第二自由端由专门用于此目的的抓取工具把持,并使它们相互接触,从而夹具分支打开从而得以使用。该夹具通过将位于第二自由端上的应力解除而得到定位。该夹具的生产似乎是复杂并且特别精细的。

[0008] 德国第10 2004 015 224 A1号申请公开了一种由可吸收材料制成的手术夹具,用于夹闭器官组织,特别是血管。该夹具由设置呈V形的两个柄构成,其中一个柄在其端部具有保持销,该销接合到设置在另一个柄的端部的凹部中,并固定在那里,以便夹闭器官组

织。它的用于轴向夹持的用途限制了该夹具的使用。

[0009] 对于开放手术中的使用,德国第10 2004 015 223 A1号申请公开的一种手术夹具是合适的。将待连接的器官组织定位于相互平行设置的两个夹杆之间,并且之后,可以通过设置在夹杆上的销在横贯位于后者的纵向轴的位置上进行固定,并接合到另一个夹杆的匹配孔中。

[0010] 美国第US4, 651, 737号申请公开了一种使用一组夹杆来夹闭器官组织特别是血管的装置。设置在远端的夹杆可通过钉连接解除与应用横档的连接。在该横档上,另一个夹杆在水平位置可被推靠于设置在远端的夹杆,夹闭器官组织,并且可以从应用横档连同杆和夹闭的器官组织中释放。

[0011] 然而,与这种技术方案相关的问题是,在夹杆靠近时,通过部分地相互连接的它们的夹持横档,夹杆具有彼此相对的预定的且不变的距离,因为它们被推压而非相互对抗,但在最终阶段一个位于另一个的顶部,并且因此在器官组织中产生剪切/夹持作用,具有损伤组织的极大风险,甚至是进行组织的非故意切割。因此,与压缩压力相关的器官组织的无限制、可调的夹闭客观上是不可能的。对此,在美国第US4, 651, 737号申请中描述的技术方案不允许夹杆彼此相向以无限制、可调的方式进行夹闭组织。夹闭的发生不需要考虑组织的类型和其它现有的条件。通过将夹杆从其中一个推向另一个的顶部而形成的间隙具有不变的大小,从而存在组织特别是小血管仅能不充分地夹闭,以及在手术过程中导致出血这样的风险。

[0012] 以克服上述问题为目的,欧洲第1 611 853 B1号申请提出了一种用于夹闭器官组织特别是血管的外科装置,该装置使用设置在应用横档上的一组夹杆。

[0013] 所述夹杆在它们的基部的两侧上各自具有至少一个导向销,用于定位和在装置中的水平位移。为了制备组织钳,设置在远端处的夹杆在其基部上具有保持孔,其对应于在另一夹杆的基部上的保持销,而且,在夹杆通过柱塞被推压到一起后,在该施用器中夹持该组织,形成组织钳。为此,将导向销的尺寸以这样的方式限定,如果用于夹闭组织所需的强制力超限时,导向销折断,且形成的组织钳之后可以很容易地通过中央定位的柱塞而推离应用横档。

[0014] 该技术方案的说明使用了施用器易于处理,并允许夹闭组织在夹具中的安全固定。但是它还示出了,用这种方法制造的组织钳仍然不能满足在其长度方向上日益增长的需求,特别是对于组织钳的极大的稳定性所需的夹杆之间的压缩压力而言。

[0015] 待夹持的组织在其结构方面是非常不均匀的,例如血管表现出比疏松的结缔组织具有更大的夹持阻力。取决于在特定点的组织阻力和施加的夹持压力,由于夹具的保持销的不充分稳定性,该夹杆呈V形相互移动离开,并且能够由此导致夹具部分或全部功能的丧失是不能被排除的。

发明内容

[0016] 因此,本发明的任务是提供一种显著改善的夹具,它允许稳定和扭转阻力的应用,同时保持组织保护用途,并由此允许在夹杆之间的长久和广泛均匀的组织压缩,并确保了该组织钳相对于两个旋转稳定的位置和沿组织钳的纵向方向上的更高的闭合安全性。

[0017] 此外,本发明的任务在于提供一种装置,以简单的处理使得夹具安全应用。

[0018] 根据本发明,上述任务能通过一种用于微创手术的手术夹具来实现,用于夹闭器官组织,该夹具由与第二夹杆相对应的第一夹杆构成,其中所述第一夹杆和第二夹杆在它们基部的两侧各自具有用于导入到匣的肩部,一个夹杆具有连续的保持孔,另一个夹杆上设置的保持销通过压配合和形状配合连接到该保持孔中用于夹闭器官组织,其中,所述第一夹杆通过夹持压力安装在匣中,并且

[0019] - 具有连续保持孔的第二夹杆在其下端具有柄,该柄在与所述第一夹杆连接在一起的过程中夹闭所述器官组织,在具有保持销的较短的第一夹杆的下面,通过形状配合推压其自身,

[0020] 或

[0021] - 具有保持销的所述第一夹杆在其下端具有柄,该柄在与所述第二夹杆连接在一起的过程中,在具有保持孔的较短的第二夹杆下面,通过形状配合推压其自身,

[0022] 或

[0023] - 其同时具有保持销和柄的所述第二夹持杆,在与所述第一夹杆连接在一起的过程中,夹持所述器官组织,在具有保持孔的较短的第一夹杆的下面,通过形状配合推压其自身,

[0024] 由此组织钳具有显著额外的稳定性。

[0025] 此外,该任务可以通过用于施加各自具有上述特征的手术夹具的装置实现,该手术夹具由对应于第二夹杆的第一夹杆形成,其中该装置被构造为匣,该匣容纳该夹具,该匣在两侧具有在长度方向上延伸的槽,朝向匣的远端开口,用于安装和引导所述第一夹杆和第二夹杆的肩部和柱塞,以及至少一个用于容纳所述夹杆的凹部,所述第一夹杆通过夹持压力定位在匣的远端,所述柱塞安装在匣中用于第二夹杆的移动和组织钳的排出,并且匣在近端具有用于与施用器以能解除的方式连接的机构。

[0026] 本发明的特定优点是,当夹具仍然是打开的,安装在匣的远端的所述第一夹杆,通过夹持在匣的导向槽中的压力,可以将其暂时用作用于展现待进行夹持的组织结构的钩。仅仅因为所述第一夹杆的安全钩功能,使查找并且建立用于在组织中夹持的理想位置同时夹具仍处于打开状态成为完全可能。

[0027] 第二夹杆能够在每种情况下以受控的方式以无级可调方式与第一夹杆在一个平面上结合在一起,将所述组织以足够温和的方式挤压,但没有压扁,恰好在期望的位置,通过无级可调压力夹持,并因此中断器官组织中的灌注。

[0028] 设置夹具的这种新的可能性阻止了夹具的不正确放置及因此对患者造成的严重后果。具有非常高的闭合安全性的该组织钳,是特别适合于微创外科的组织钳,因为进行夹持设定时,在每一个阶段中,具有 OP 领域的无限制的视野,以及由此排除夹具不正确的放置。

[0029] 保持销和保持孔在它们的非圆形形状和它们的横截面上被构造为彼此相对应。根据本发明的夹具使得组织专门地由无级可调压力夹持机构进行夹闭成为可能,并且用于夹闭组织的两个夹杆保持在沿组织钳的纵向上同时具有抗扭转且长久稳定的位置。

[0030] 当器官组织被夹闭时,在较短的相应夹杆的下面,所述保持销通过推动其自身的附加柄,以形状配合的方式特别地用于解除弯曲应力,保持必要的夹杆的平行度是在夹持过程的每个阶段中都得到保证的,且因此为组织钳提供所需的极大的稳定性。

[0031] 该组织钳的稳定性因此不仅由较长的夹杆的柄来保证,而且还由解除弯曲应力的保持销的夹持压力来保证。所述柄置于较短的相应的夹杆下面、具有形状配合。在夹具靠近的过程中和其处于关闭状态时,能够避免两个夹杆的弯曲打开,夹具保持其稳定性直到伤口完全愈合。

[0032] 本发明还允许灵活地适应组织的不同厚度。

[0033] 根据本发明的夹具可以制造成非常精巧的形式,并因此具有极好的空间机动性,这对用于微创外科是非常重要的。

[0034] 本发明因此满足了当设置夹具时存在于微创外科中对于最大化安全性的迫切需要,并且同时保证了对病人和医生的安全性的最大可能。因此本发明表现出显著的技术进步。

[0035] 在本发明的特定实施例中,夹杆的肩部被构造为在其整个长度或仅部分上朝向远端变平。

[0036] 根据另一实施例,夹杆的夹持面被粗糙化或被构造为波纹形状。

[0037] 根据另一实施例,所述第一夹杆和第二夹杆的夹持面被构造为彼此对应的阶梯形状。

[0038] 一个特别优选的实施例提供所述夹杆的柄具有至少对应于相应的第一夹杆或第二夹杆在其基部的纵向宽度的长度。

[0039] 如果柄的宽度对应于所述匣基座的宽度则是有利的。

[0040] 根据本发明的另一个实施例,所述第一夹杆的肩部具有沿垂直于匣的纵向轴线的肋部。

[0041] 根据本发明的一个特别优选的实施例,第一夹杆的夹持压力是由在沿着匣的远端的方向延伸的导向槽之间的净宽的减少带来的和/或是由所述第一夹杆的肩部的肋部接合到匣的远端的凹部带来的。

[0042] 第一夹杆和第二夹杆的肩部优选由可吸收的材料制成,并且优选地具有弹性,从而使得所形成的组织钳即使在匣的刚性远端,也可以通过按压压力的方式被排出而不会损坏。

[0043] 根据本发明的另一个实施例,所述第一夹杆和第二夹杆的肩部由非弹性材料制成,且匣的远端被构造为具有弹性,从而有可能使组织钳不受损坏地排出。

[0044] 根据本发明的装置的特别优选的实施例,导向槽之间的净宽在匣的远端方向上减小,并且/或者匣 11 的导向槽在远端具有用于容纳肋部的凹部,并且/或者匣的远端和/或肩部由弹性材料制成。

[0045] 根据另一个实施例,用于与施用器以能解除的方式连接的机构由止动部和固定元件构成,固定元件设置在匣的护套管部的下端,通过卡口封闭用于容纳施用器。

[0046] 根据另一个实施例,上述用于与施用器以能解除的方式连接的机构为连接元件。

[0047] 优选地,柱塞在其下侧具有固定元件,当装置被使用时,其接合到对应的凹部,多个该凹部沿长度方向相互间隔一定距离设置在护套管部的底部。

附图说明

[0048] 在下文中,本发明将使用附图进行更详细地解释,附图显示了手术夹具显著放大

的示意图。附图显示：

- [0049] 图 1 为夹具侧视的示意图；
- [0050] 图 1a 为具有保持销的图 1 中夹杆的俯视图；
- [0051] 图 1b 为具有保持孔的图 1 中夹杆的俯视图；
- [0052] 图 2 为夹具的具体实施例的侧视的示意图；
- [0053] 图 2a 为具有保持销的图 2 中夹杆的俯视图；
- [0054] 图 2b 为具有保持孔的图 2 中夹杆的俯视图；
- [0055] 图 3 为夹具的另一个具体实施例的侧视的示意图；
- [0056] 图 3a 为具有保持销的图 3 中夹杆的俯视图；
- [0057] 图 3b 为具有保持孔的图 3 中夹杆的俯视图；
- [0058] 图 4 为夹具的另一个具体实施例的侧视的示意图；
- [0059] 图 4a 为具有保持销的图 4 中夹杆的俯视图；
- [0060] 图 4b 为具有保持孔的图 4 中夹杆的俯视图；
- [0061] 图 5 为夹具的另一个具体实施例的侧视图；
- [0062] 图 6 为夹具的另一个具体实施例的侧视图；
- [0063] 图 6a 为具有保持销的图 6 中夹杆的俯视图；
- [0064] 图 6b 为具有保持孔的图 6 中夹杆的俯视图；
- [0065] 图 7 为在匣中的夹杆的部分纵向剖面示意图；
- [0066] 图 8 为插入了夹具的匣侧视的示意图；
- [0067] 图 9 为根据图 8 中匣的主视图；
- [0068] 图 10a 为柱塞的侧视图；
- [0069] 图 10b 为根据图 10a 的柱塞的主视图。

具体实施方式

[0070] 如图 1、图 1a、图 1b 所示，根据本发明的夹具由第一夹杆 1 和第二夹杆 2 构成，它们相互对应，夹杆的夹持面被构造为凹陷的，并且，如果必要，还可以具有粗糙的、波纹的或凹凸的表面。夹杆 1、2 还可以具有构造为平的形状的夹持面。肩部 6 和 7 设置在夹杆 1、2 的基部，由公知类型的可吸收材料制成；在夹杆 1、2 被预先通过匹配插入开口 21 导入到匣 11 中并且定位之后，夹杆 1、2 借助这些肩部被横向导向进入用于它们施用的匣 11 的匹配槽 13、22。

[0071] 设置在第二夹杆 2 的基部的柄 5 对于本发明是重要的，其优选地填充匣 11 的基座 12 的宽度。具有保持销 4 的第一夹杆 1 通过压力夹持被定位在匣 11（未示出）的远端。为了夹持组织，第二夹杆 2 被推向远端，从而使第二夹杆 2 的保持孔 3 包围第一夹杆 1 的保持销 4 而接合，并且柄 5 推压其自身滑入较短的第一夹杆 1 下面。在将第二夹杆 2 相对第一夹杆 1 推压以夹持组织时，柄 5 在匣 11（未示出）的基座 12（图 7 和图 9）上滑动。柄 5 允许第二夹杆 2 的无旋转和无倾斜的推进并由此当第一夹杆 1 和第二夹杆 2 一起时确保最稳定的精确，直至形成组织钳。柄 5 有利地具有至少对应于相应的夹杆 1、2 各自纵向宽度的长度。

[0072] 保持孔 3 在其横截面中具有偏离圆形的形状，以确保组织钳的旋转稳定位置。

[0073] 一旦由柱塞 14(这里未示出)通过第二夹杆 2 的方式在夹紧的组织 and 第一夹杆 1 上施加的压力超过了匣 11 在第一夹杆 1 的肩部 6、7 上的夹持压力,通过保持销 4 在保持孔 3 中的压配合和形状配合而形成的组织钳通过柱塞 14 从匣 11 中释放。重要的是,在这种连接中,可吸收材料用于夹杆 1、2 的肩部 6、7,它们的弹性允许所形成的组织钳从匣 11 的远端没有损坏地排出,即使当匣 11 的端部被构造为刚性时。如果非弹性材料用于夹杆 1、2 的肩部 6、7,匣 11 的远端的弹性结构允许组织钳没有损坏地排出。可吸收材料的弹性和匣的远端的弹性也可以彼此协调,以保证组织钳没有损坏地排出。

[0074] 从医学角度而言,特别是外科手术方面,柄 5 具有特别的重要性。它使成品的组织钳具有附加的机械稳定性,重要的是,除了支持旋转稳定的位置,随着在组织钳的长度方向的极大的安全性,同时具有组织结构的安全固定。当夹具使用具有较长长度的夹杆 1、2 时,该附加的稳定性具有重要意义。通常,夹具使用长度为 5mm ~ 20/25mm 的夹杆。

[0075] 在柄 5 定位于第一夹杆 1 的下面,且在保持孔 3 中以形状配合和压配合的方式与保持销 4 连接的情况下,组织钳具有稳定的两点安装,对第一夹杆和第二夹杆 1、2 之间的组织不断地施加相同的夹持压力。

[0076] 图 2、图 2a、和图 2b 示出了本发明的一个具体实施例的侧视图和俯视图。如图 2a 所示,第一夹杆 1 的肩部 6 朝向杆的远端压平,这里有两个肋部 10,其各自在每一侧垂直地延伸。然而,夹杆 1 也可以在每一侧设置仅具有一个肋部 10 或具有两个以上的肋部 10 的肩部 6。对应于肋部 10,匣 11 具有在其两个内表面对应的凹部。然而,也有可能是肩部 6、7 具有用于肋部的凹部,肋部被构造为在导向槽中与它们对应。肋部 10 通过它们自身或另外由匣 11 所施加的压力夹持,将第一夹杆 1 固定到位。第一夹杆 1 的稳定且无倾斜的底座以这种方式得到支撑。同时肋部 10 由此支持用于在外科手术中的所述第一夹杆 1 的用途,还作为用于当夹具打开时待夹持的组织的露出部分的固定的、无倾斜的钩。这在效率方面实现了夹持过程中的精确和安全的显著的增加。

[0077] 当组织钳闭合时,通过连接在相应的夹杆下的柄 5,保持销 4 的弯曲应力显著降低,即使没有实际上消除;这实现了组织钳稳定性的显著增加。

[0078] 至于钩的功能,它是特别重要的,所述保持销 4 的弯曲应力显著减少或实际上被消除。

[0079] 以这种方式构造的夹具的使用,如果导向槽 13、22 之间的净宽朝向它们的远端下降和/或匣的横向部件被构造为朝向它们的远端是弹性的将是有利的。

[0080] 所述组织的无级可调夹持的程度可以通过在其生产过程中肩部 6、7 的夹持面相对于匣 11 的槽 13、22 的接触角度而改变,并适应于在夹杆 1、2 上各自所希望的按下压力。此外,夹持压力的程度可以通过对夹杆 1、2 和匣 11 的材料的选择进行调节,具有合适的弹性系数。

[0081] 图 7 为部分纵向剖面示意图,示出了定位在匣 11 的远端的具有部分平的肩部的第一夹杆 1。匣 11 的远端被构造为弹性的,并且导向槽 13 的净宽朝向远端减小。匣 11 在两侧具有跨越第一夹杆 1 肩部的部分或整个宽度的排出通道。与此相反,在已知的技术方案中,为了排出组织钳,用于引导夹杆的导向销必须被切掉。

[0082] 本发明的另一个实施例如图 3、图 3a 和图 3b 所示。肩部 6、7 各自没有在夹杆 1、2 的基部的整个宽度上延伸,在这里,夹杆 1、2 的夹持面 8 被构造成相应的阶梯形状,且当组

织被夹持时相互接合。沿所述夹杆 1、2 的整个纵向长度延伸的肩部 6、7 也可以被分割。

[0083] 图 4、图 4a 和图 4b 也示出了本发明的具有夹杆 1、2 的夹持面 9 的特殊成形的实施例。第二夹杆 2 的夹持面 9 被构造为横截面为钝角，与用于夹持的所述第一夹杆 1 的夹持面 9 的横截面相应构造的形状接合。首先，夹持面 9 的这种结构支持组织的安全固定，此外，这些表面 9 可以具有粗糙的表面。

[0084] 如图 5 所示，保持销 4 与柄 5 对于本发明是重要的，它优选地具有与所述第二夹杆 2 相同的宽度，也可以与后者设置在一起，就像在第一夹杆 1 可以同时具有保持销 4、柄 5，并且第二夹杆 2 更短，可以具有保持孔 3。

[0085] 图 6、图 6a 和图 6b 示出本发明的另一实施例。第一夹杆 1 的肩部 6 具有垂直延伸的肋部 10，除了朝向远端而使其平坦化外，该肋部由一个肋部或多个肋部构成。匣 11 的横向部分各自具有用于肋条 10 的匹配的容纳空间。

[0086] 应当理解，根据本发明的夹具可以包含以不同的组合方式表示在图 1 ~ 图 7 中的技术特征。例如，肋部 10 也可以设置在夹杆 1、2 的非平坦的肩部 6、7 上，该柄 5 也可设置在所述第一夹杆 1 上。当夹杆 1 和 2 结合在一起时，在这种情况下，所述第二夹杆 2 变短，推压自身将其下端与柄 5 齐平，并以这样的连接方式夹闭软组织或血管或者中断它们。

[0087] 图 8 示出了匣 11 用于施用根据本发明的夹具，作为适合于该目的的装置的示意图。

[0088] 夹杆 1、2 通过存在于两侧的插入开口 21 被引入到匣 11 中。然而，在每种情况下，匣 11 还可以具有用于第一夹杆 1 和第二夹杆 2 的彼此分离的插入开口。第二夹杆 2 可通过柱塞 14 在水平方向移动，并且在与其与第一夹杆 1 连接在一起之后形成的组织钳可以包含器官组织的形式被排出。在其近端，匣 11 被构造为护套管部 17 的形式。匣 11 通过护套管部 17 配有柱塞 14。另一方面，护套管部 17 用于与施用器（未示出）连接，作为持握工具。为此目的，被构造为卡口封闭施用器的管状端，被推到护套管部 17 上直至止动部 15，并通过固定元件 16 定位在稳定形式。

[0089] 图 9 示意性示出了根据图 8 配备有图 1 中夹具的匣 11 的主视图。第一夹杆 1 定位于匣 11 的槽 13 和 22 中并引导它们。第二夹杆 2 的柄 5 在匣 11 的基座 12 上滑动。可以清楚地看到，槽 13 和槽 22 的结构可以是连续的并且朝向匣 11 的远端开放。为了保证在匣 11 中的第一夹杆 1 的压力夹持，在该示例性实施例中，由槽 13 和槽 22 形成的净宽在匣 11 的远端的方向上减小。在如图 7 所示的匣 11 的实施例中，匣 11 的远端和 / 或夹杆 1、2 的肩部 6、7 可以由弹性材料制成，以支持压力夹持。第一夹杆 1 的压力夹持也已经单独由已形成的且垂直延伸的肋部来实现，所述肋部与导向槽 13、22 或肩部 6、7 内相匹配的凹部接合。

[0090] 可用于匣 11 的柱塞 14 示意性地示出在图 10a 的侧视图和之后的图 10b 的主视图中。柱塞 14 具有位于两侧的肩部 20，其也可安装在凹槽 13 和 22 并在其中通过施用器（未示出）被引导。对于在护套管部 17 中柱塞 14 的安全初始定位，柱塞 14 的下部横档 23 可具有弹性构造的舌部 18，该舌部通过固定元件 18 接合到护套管部 17 的相对应的凹部（未示出）中。为了防止柱塞 14 从匣 11 与组织钳一起排出，匣 11 具有在其底部位于远端和被构造为环形珠的止动部 15 之间的另外的凹槽（未示出），固定元件 18 在组织钳排出之后与该凹槽接合，使柱塞 14 不能被排出。

-
- | | | |
|--------|----|------|
| [0091] | 1 | 夹杆 |
| [0092] | 2 | 夹杆 |
| [0093] | 3 | 保持孔 |
| [0094] | 4 | 保持销 |
| [0095] | 5 | 柄 |
| [0096] | 6 | 肩部 |
| [0097] | 7 | 肩部 |
| [0098] | 8 | 凹部 |
| [0099] | 9 | 夹持面 |
| [0100] | 10 | 肋部 |
| [0101] | 11 | 匣 |
| [0102] | 12 | 匣基座 |
| [0103] | 13 | 槽 |
| [0104] | 14 | 柱塞 |
| [0105] | 15 | 止动部 |
| [0106] | 16 | 固定元件 |
| [0107] | 17 | 护套管部 |
| [0108] | 18 | 固定元件 |
| [0109] | 19 | 弹性舌部 |
| [0110] | 20 | 肩部 |
| [0111] | 21 | 插入开口 |
| [0112] | 22 | 槽 |
| [0113] | 23 | 横档 |

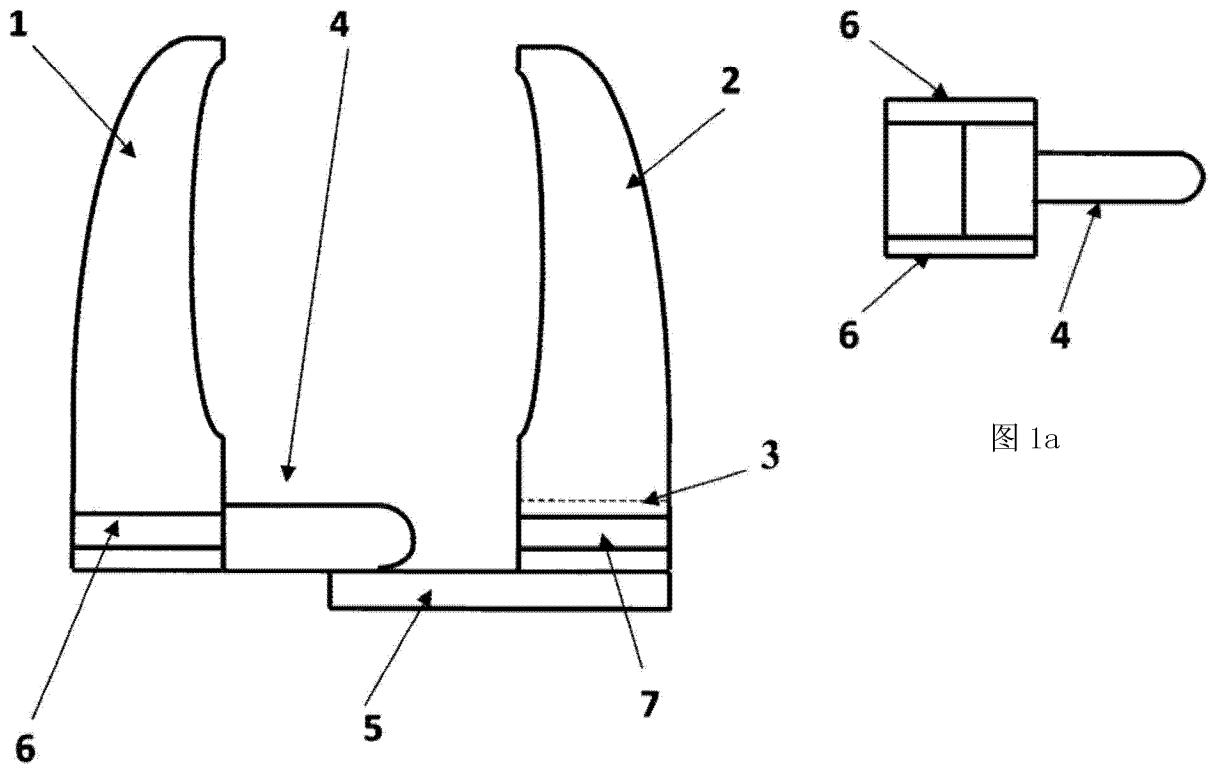


图 1a

图 1

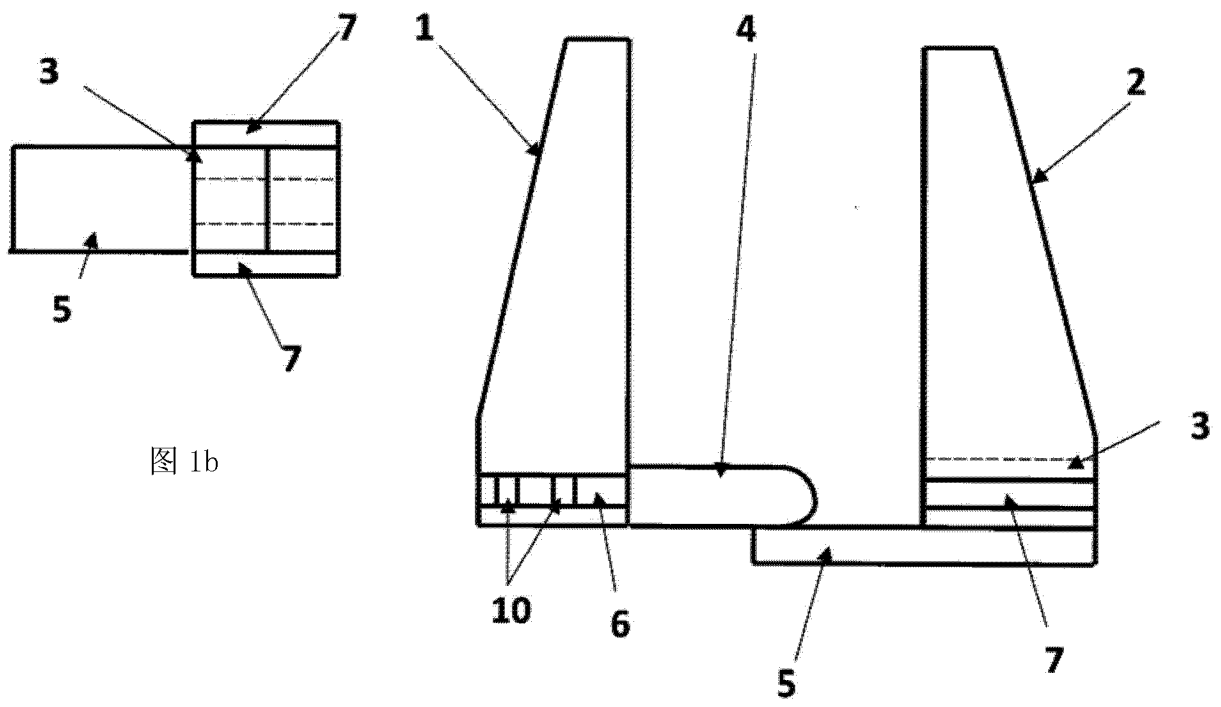


图 1b

图 2

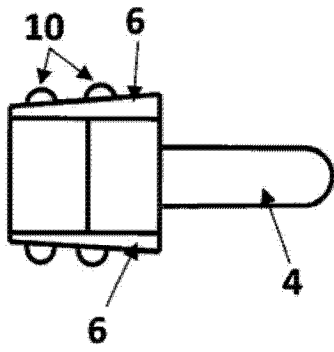


图 2a

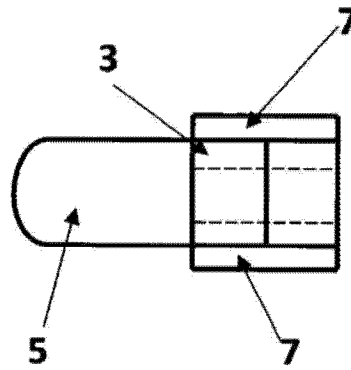


图 2b

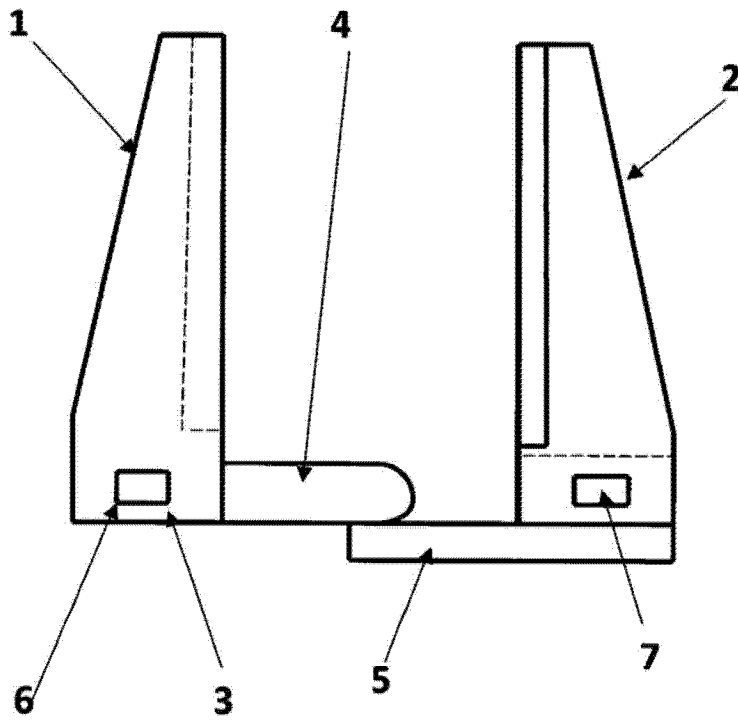


图 3

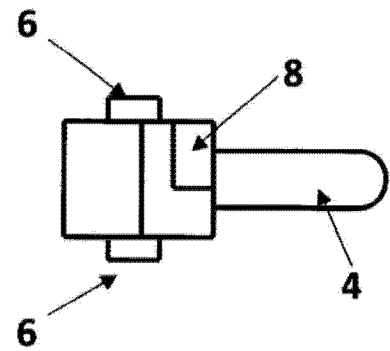


图 3a

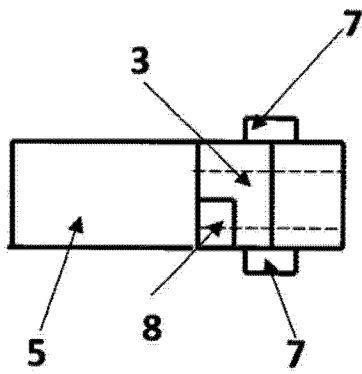


图 3b

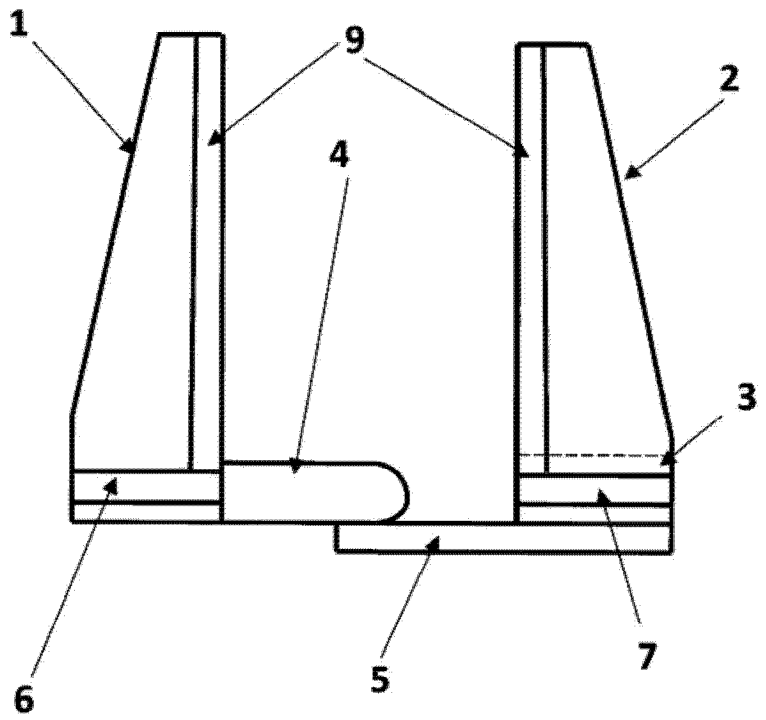


图 4

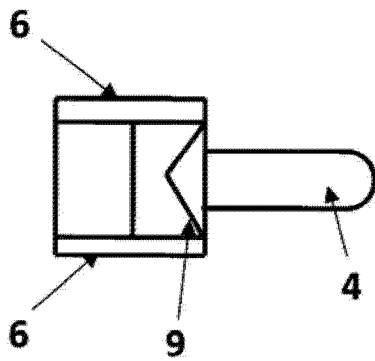


图 4a

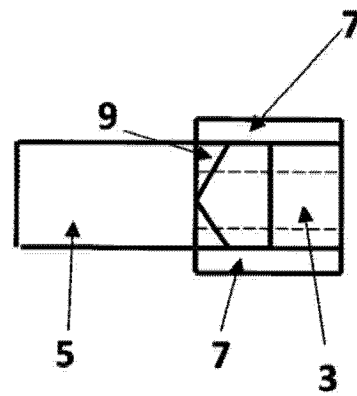


图 4b

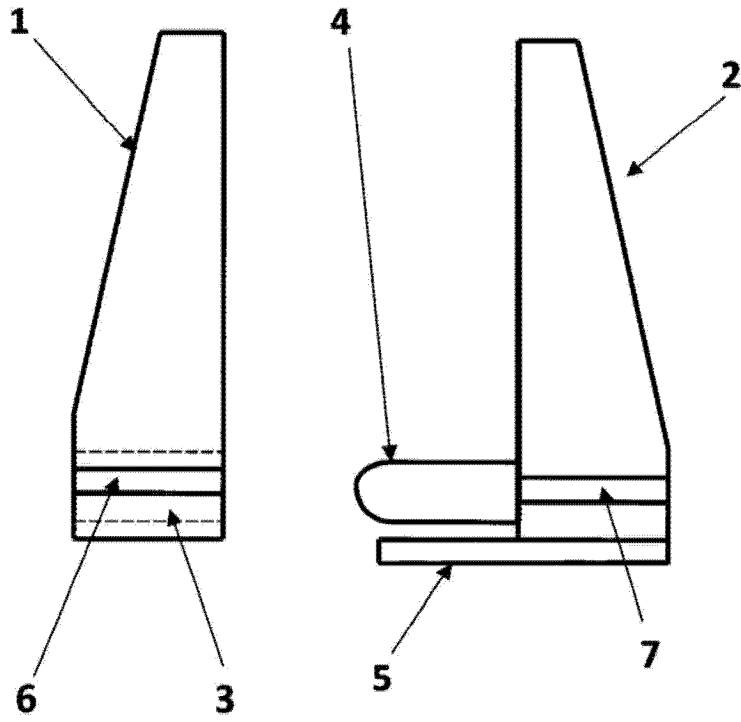


图 5

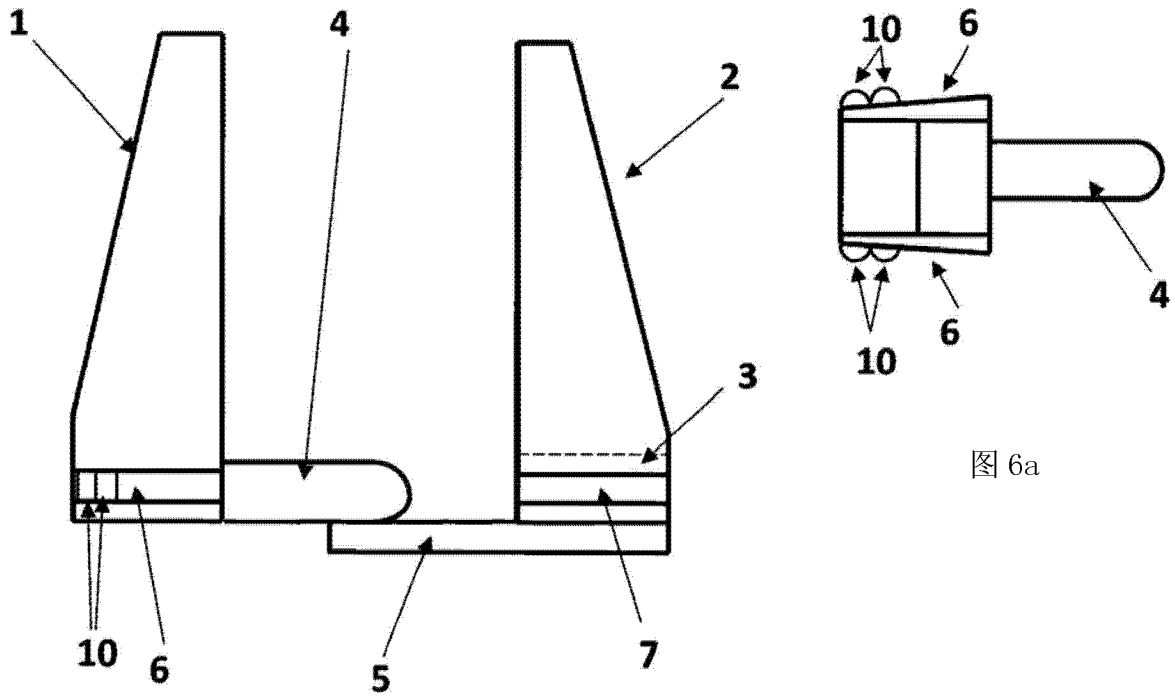


图 6a

图 6

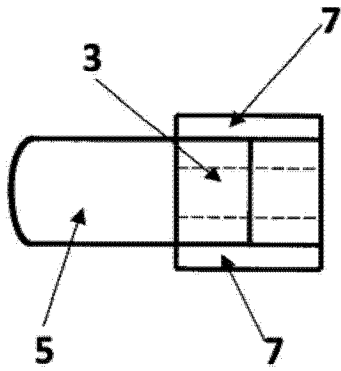


图 6b

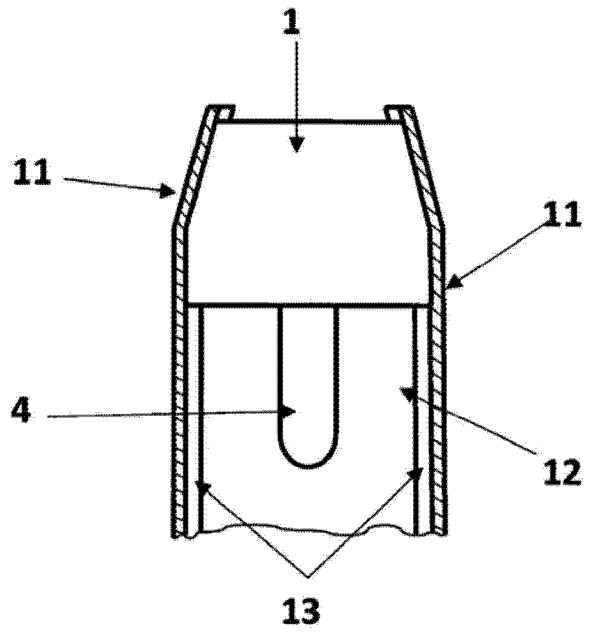


图 7

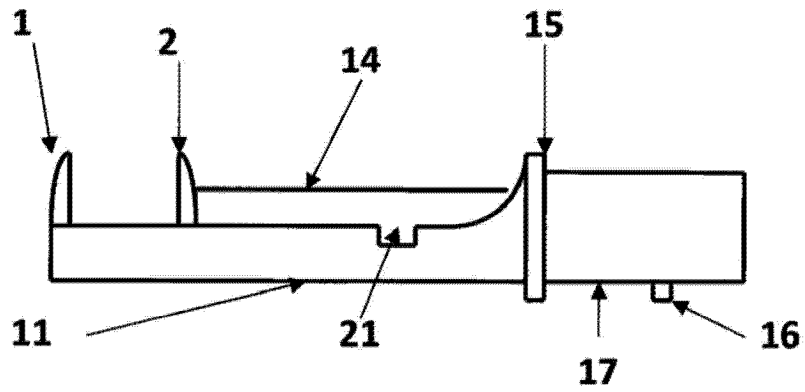


图 8

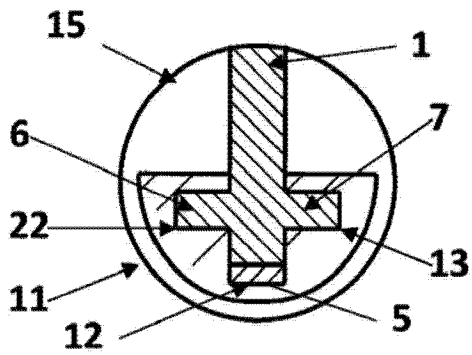


图 9

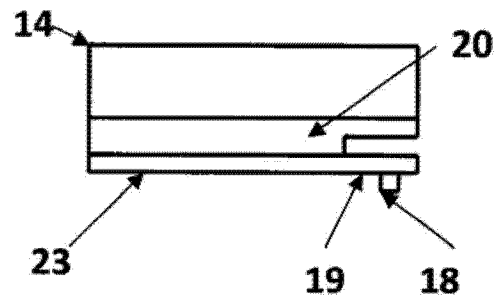


图 10a

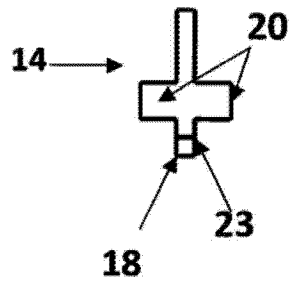


图 10b

[2013年10月22日(22.10.2013)国际局受理]

1. 一种微创外科手术用手术夹具,用于夹闭器官组织以形成组织钳,该夹具由与第二夹杆相对应的第一夹杆构成,其中所述第一夹杆和第二夹杆在它们基部的两侧各自具有用于导入到匣的肩部,一个夹杆具有连续的保持孔,另一个夹杆上设置的保持销通过压配合和形状配合连接到该保持孔中用于夹闭器官组织,其特征在于,

- 所述第一夹杆(1)位于匣(11)的远端,

- 第二夹杆(2)能与第一夹杆(1)在一个平面内,以无级可调的方式,通过压力夹持组织,与所述第一夹杆(1)连接在一起,

- 第一夹杆(1)或第二夹杆(2)在其下端具有柄(5),该柄在与另一夹杆(1;2)连接在一起的过程中各自夹闭所述器官组织,在具有保持销(4)的较短的另一夹杆(1;2)的下面,通过形状配合推压其自身,由此使组织钳具有显著额外的稳定性;

- 柱塞(14)安装在所述匣(11)中,用于所述第二夹杆(2)的移动和所述组织钳的排出,所述匣(11)在其近端具有用于与施用器以能解除的方式连接的机构;

- 槽(13;22)被构造为朝向匣(11)的远端开口;

- 第一夹杆(1)和第二夹杆(2)各自连同肩部(6;7)由可吸收材料制成。

2. 如权利要求1所述的手术夹具,其特征在于,所述第一夹杆(1)的肩部(6)被构造为,各自对应于匣(11)的槽(13;22)之间净宽的减少,在它们的整个长度上或仅部分上朝向远端变平。

3. 如权利要求1或2所述的手术夹具,其特征在于,所述第一夹杆(1)和第二夹杆(2;14)的夹持面(8)被构造成粗糙的或波纹状的。

4. 如权利要求1~3中任一项所述的手术夹具,其特征在于,所述第一夹杆(1)的夹持面(8)和第二夹杆(2)的夹持面(8)被构造成阶梯形。

5. 如权利要求1~4中任一项所述的手术夹具,其特征在于,所述柄(5)的长度至少对应于相应的第一夹杆(1)在其基部的纵向宽度。

6. 如权利要求1~5中任一项所述的手术夹具,其特征在于,所述第一夹杆(1)的肩部(6)具有垂直延伸的肋部(10)。

7. 如权利要求1~6中任一项所述的手术夹具,其特征在于,所述第一夹杆(1)的夹持压力通过在沿所述匣(11)远端方向延伸的导向槽(13;22)之间的净宽的减少和/或通过连接至凹部中的第一夹杆(1)的肩部(6)的肋部(10)而获得,所述凹部是为此目的而设置在匣(11)的远端的导向槽(13,22)中的。

8. 如权利要求1~7中任一项所述的手术夹具,其特征在于,所述柄(5)的宽度对应于匣(11)的基座(12)的宽度。

9. 如权利要求1~8中任一项所述的手术夹具,其特征在于,所述第一夹杆(1)和第二夹杆(2)的肩部(6;7)显示出弹性从而使得组织钳能够通过按压压力而被排出,即使通过匣(11)的刚性的远端也不会损坏。

10. 如权利要求1~9中任一项所述的手术夹具,其特征在于,所述第一夹杆(1)和第二夹杆(2)的肩部(6;7)为非弹性材料,匣(11)的远端被构造为弹性的,由此允许组织钳没有损坏地被排出。

11. 如权利要求1所述的手术夹具,其特征在于,所述用于与施用器以能解除的方式连

接的机构为止动部 (15) 和固定元件 (16), 所述固定元件 (16) 设置在所述匣 (11) 的护套管部 (17) 的下端, 通过卡口封闭用于容纳施用器, 或者所述机构为连接元件。

12. 如权利要求 1 或 11 所述的手术夹具, 其特征在于, 所述柱塞 (14) 具有固定元件 (18), 当对所述装置进行操作时, 所述固定元件与相应凹部接合, 多个所述凹部沿长度方向相互间隔一定距离设置在护套管部 (17) 的下端。