



(12)发明专利申请

(10)申请公布号 CN 106205234 A

(43)申请公布日 2016.12.07

(21)申请号 201610767581.0

(22)申请日 2016.08.30

(71)申请人 俞彩红

地址 312000 浙江省绍兴市新昌县梅渚镇
下衣村大村56号

(72)发明人 俞彩红

(74)专利代理机构 北京华仲龙腾专利代理事务
所(普通合伙) 11548

代理人 李静

(51)Int.Cl.

G09B 5/06(2006.01)

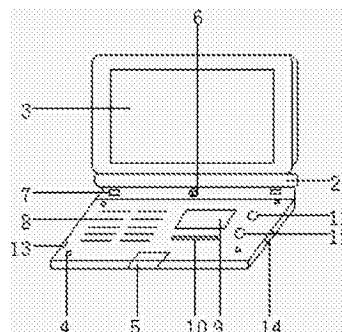
权利要求书1页 说明书2页 附图1页

(54)发明名称

一种应用英语教学的多功能学习发音设备

(57)摘要

本发明公开了一种应用英语教学的多功能学习发音设备,包括主机、转轴、显示屏、防滑桩、电池槽、开关、扬声器、输入键、手写区、手写笔、美式发音键、英式发音键、耳机孔和USB插口,所述主机后侧通过转轴与显示屏相连接,且主机下侧设置有四个防滑桩,所述主机前下侧设置有电池槽,且主机上后侧设置有开关,所述开关两侧安装有扬声器,所述主机上侧设置有输入键,所述输入键右侧设置有手写区,所述手写区前侧设置有手写笔,且手写区右侧设置有美式发音键,所述美式发音键前侧设置有英式发音键。本装置适合于英语教学,功能多样,发音标准,内置多国语言,以及核心版权词典,并且可以进行美英发音切换,适合研发推广。



1. 一种应用英语教学的多功能学习发音设备,包括主机(1)、转轴(2)、显示屏(3)、防滑桩(4)、电池槽(5)、开关(6)、扬声器(7)、输入键(8)、手写区(9)、手写笔(10)、美式发音键(11)、英式发音键(12)、耳机孔(13)和USB插口(14),其特征在于:所述主机(1)后侧通过转轴(2)与显示屏(3)相连接,且主机(1)下侧设置有四个防滑桩(4),所述主机(1)前下侧设置有电池槽(5),且主机(1)上后侧设置有开关(6),所述开关(6)两侧安装有扬声器(7),所述主机(1)上侧设置有输入键(8),所述输入键(8)右侧设置有手写区(9),所述手写区(9)前侧设置有手写笔(10),且手写区(9)右侧设置有美式发音键(11),所述美式发音键(11)前侧设置有英式发音键(12),所述主机(1)左侧设置有耳机孔(13),且主机(1)右侧设置有USB插口(14)。

2. 根据权利要求1所述的一种应用英语教学的多功能学习发音设备,其特征在于:所述主机(1)内置十二国语言,六大核心版权词典。

3. 根据权利要求1所述的一种应用英语教学的多功能学习发音设备,其特征在于:所述扬声器(7)左右设置有两个。

4. 根据权利要求1所述的一种应用英语教学的多功能学习发音设备,其特征在于:所述主机(1)上部中间靠右区域水平设置有手写区(9)。

5. 根据权利要求1所述的一种应用英语教学的多功能学习发音设备,其特征在于:所述美式发音键(11)、英式发音键(12)可进行美英发音切换。

一种应用英语教学的多功能学习发音设备

技术领域

[0001] 本发明涉及教学领域,具体为一种应用英语教学的多功能学习发音设备。

背景技术

[0002] 随着社会科学技术的不断发展进步,教学领域中英语的学习方法方式也在不断革新进步,以往的仅仅在课堂上的英语学习,太过于局限,而且有些老师的英语发音不够标准,掺杂有方言或者中式发音,学生们在家中自主学习英语也太受拘束,不能够高效的学习英语的发音,使得大多数学生在英语的学习走入误区或者丧失兴趣,所述我们有必要研究一种纯正多功能英语学习发音设备。

发明内容

[0003] 本发明的目的在于提供一种应用英语教学的多功能学习发音设备,以解决上述背景技术中提出的问题。

[0004] 为实现上述目的,本发明提供如下技术方案一种应用英语教学的多功能学习发音设备,包括主机、转轴、显示屏、防滑桩、电池槽、开关、扬声器、输入键、手写区、手写笔、美式发音键、英式发音键、耳机孔和USB插口,所述主机后侧通过转轴与显示屏相连接,且主机下侧设置有四个防滑桩,所述主机前下侧设置有电池槽,且主机上后侧设置有开关,所述开关两侧安装有扬声器,所述主机上侧设置有输入键,所述输入键右侧设置有手写区,所述手写区前侧设置有手写笔,且手写区右侧设置有美式发音键,所述美式发音键前侧设置有英式发音键,所述主机左侧设置有耳机孔,且主机右侧设置有USB插口。

[0005] 优选的,所述主机内置十二国语言,六大核心版权词典。

[0006] 优选的,所述扬声器左右设置有两个。

[0007] 优选的,所述主机上部中间靠右区域水平设置有手写区。

[0008] 优选的,所述美式发音键、英式发音键可进行美英发音切换。

[0009] 与现有技术相比,本发明的有益效果是:本装置适合于英语教学,功能多样,发音标准,内置多国语言,以及核心版权词典,可根据需要实时切换,并且可以进行美英发音切换,适用于各种人群,适合研发推广,具有广阔的市场前景。

附图说明

[0010] 图1为本发明结构示意图。

[0011] 图中:1、主机,2、转轴,3、显示屏,4、防滑桩,5、电池槽,6、开关,7、扬声器,8、输入键,9、手写区,10、手写笔,11、美式发音键,12、英式发音键,13、耳机孔,14、USB插口。

具体实施方式

[0012] 下面将结合本发明实施例中的附图,对本发明实施例中的技术方案进行清楚、完整地描述,显然,所描述的实施例仅仅是本发明一部分实施例,而不是全部的实施例。基于

本发明中的实施例,本领域普通技术人员在没有做出创造性劳动前提下所获得的所有其他实施例,都属于本发明保护的范围。

[0013] 请参阅图1,本发明提供一种技术方案:一种应用英语教学的多功能学习发音设备,包括主机1、转轴2、显示屏3、防滑桩4、电池槽5、开关6、扬声器7、输入键8、手写区9、手写笔10、美式发音键11、英式发音键12、耳机孔13和USB插口14,所述主机1后侧通过转轴2与显示屏3相连接,主机1内置十二国语言,六大核心版权词典,超大存储,满足多种需求,且主机1下侧设置有四个防滑桩4,所述主机1前下侧设置有电池槽5,且主机1上后侧设置有开关6,所述开关6两侧安装有扬声器7,扬声器7左右设置有两个,发音纯正,音质保真,收听效果好,所述主机1上侧设置有输入键8,所述输入键8右侧设置有手写区9,主机1上部中间靠右区域水平设置有手写区9,方便手写,所述手写区9前侧设置有手写笔10,且手写区9右侧设置有美式发音键11,所述美式发音键11前侧设置有英式发音键12,美式发音键11、英式发音键12可进行美英发音切换,满足各种发音要求,所述主机1左侧设置有耳机孔13,且主机1右侧设置有USB插口14。

[0014] 工作原理:设备工作前,打开开关6,显示屏3亮起,主机1启动,可在输入键8上输入英文或者汉语,或者用手写笔10在手写区9上输入,来进行英文的学习,输入键8中有发音按键,需要是按下扬声器7,默认美式发音,根据个人需要可通过美式发音键11、英式发音键12进行美英式发音切换,也可在耳机孔13上插入耳机学习,如需要导入文件,可在USB插口14插入优盘进行导入。

[0015] 尽管参照前述实施例对本发明进行了详细的说明,对于本领域的技术人员来说,其依然可以对前述各实施例所记载的技术方案进行修改,或者对其中部分技术特征进行等同替换,凡在本发明的精神和原则之内,所作的任何修改、等同替换、改进等,均应包含在本发明的保护范围之内。

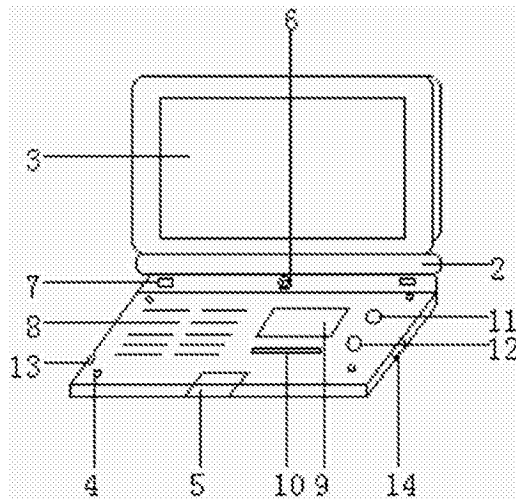


图1