



(12)实用新型专利

(10)授权公告号 CN 206173905 U

(45)授权公告日 2017.05.17

(21)申请号 201621221700.4

(22)申请日 2016.11.14

(73)专利权人 山西方盛液压机电设备有限公司

地址 030600 山西省晋中市榆次工业园区9号路

(72)发明人 郭铁虎 党建军 郭鑫 赵永亮
籍继川 刘格生 马文清

(74)专利代理机构 太原科卫专利事务所(普通合伙) 14100

代理人 朱源 王云峰

(51)Int.Cl.

E02B 7/44(2006.01)

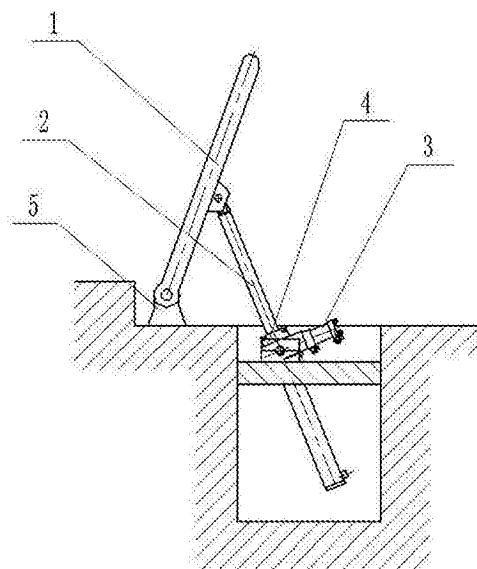
权利要求书1页 说明书2页 附图2页

(54)实用新型名称

一种带液压锁闭的翻转钢坝

(57)摘要

本实用新型具体为一种带液压锁闭的翻转钢坝,解决了现有拦水闸门采用独立的支撑杆及锁闭机构存在机械结构复杂、动作前不能可靠锁闭且极易发生设备损坏的问题。包括翻转钢坝、驱动油缸和锁闭油缸,翻转钢坝下端铰接在翻转钢坝固定座上,翻转钢坝中部铰接有驱动油缸活塞杆,驱动油缸头部套有中间连接体,且驱动油缸活塞杆从中间连接体内部伸出,中间连接体上设置有锁闭油缸,中间连接体两侧加工有销轴,并通过其铰接在中间连接体销轴座内,锁闭油缸活塞上设置橡胶磁环,锁闭油缸外固定有解锁磁发讯开关和锁闭磁发讯开关,驱动油缸活塞杆上加工有定位孔,锁闭油缸活塞杆头部设置与定位孔相匹配的销轴。本实用新型提高了钢坝运行的可靠性。



1. 一种带液压锁闭的翻转钢坝,其特征在於:包括翻转钢坝(1)、驱动油缸(2)和锁闭油缸(3),翻转钢坝(1)下端铰接在翻转钢坝固定座(5)上,翻转钢坝(1)中部铰接有驱动油缸活塞杆(7),驱动油缸(2)头部套有与其固定的中间连接体(6),且驱动油缸活塞杆(7)从中间连接体(6)内部伸出,中间连接体(6)与驱动油缸(2)成90度的方向上设置有锁闭油缸(3),中间连接体(6)两侧加工有销轴,并通过其铰接在中间连接体销轴座(4)内,锁闭油缸活塞上设置橡胶磁环(10),锁闭油缸(3)外固定有解锁磁发讯开关(9)和锁闭磁发讯开关(12),驱动油缸活塞杆(7)上加工有定位孔,锁闭油缸活塞杆(11)头部设置与定位孔相匹配的销轴(8)。

一种带液压锁闭的翻转钢坝

技术领域

[0001] 本实用新型涉及水利设施工程领域中的拦河水坝,具体为一种带液压锁闭的翻转钢坝。

背景技术

[0002] 国内许多城市用于基础设施建设中的河道治理、引水工程、城市蓄水景观项目时常用到拦水闸门。目前国内大量使用的拦水闸门在使用过程中至少存在以下问题:拦水闸门采用独立的支撑杆及锁闭机构,机械结构复杂。锁闭机构极易受泥沙和杂物掩埋、覆盖,存在不能锁闭的安全隐患。如果在闸门升降动作前不能可靠锁闭,极易发生设备损坏的现象,影响闸门的正常使用。

发明内容

[0003] 本实用新型为了解决现有拦水闸门采用独立的支撑杆及锁闭机构存在机械结构复杂、动作前不能可靠锁闭且极易发生设备损坏的问题,提供了一种带液压锁闭的翻转钢坝。

[0004] 本实用新型是采用如下技术方案实现的:一种带液压锁闭的翻转钢坝,包括翻转钢坝、驱动油缸和锁闭油缸,翻转钢坝下端铰接在翻转钢坝固定座上,翻转钢坝中部铰接有驱动油缸活塞杆,驱动油缸头部套有与其固定的中间连接体,且驱动油缸活塞杆从中间连接体内部伸出,中间连接体与驱动油缸成90度的方向上设置有锁闭油缸,中间连接体两侧加工有销轴,并通过其铰接在中间连接体销轴座内,锁闭油缸活塞上设置橡胶磁环,锁闭油缸外固定有解锁磁发讯开关和锁闭磁发讯开关,驱动油缸活塞杆上加工有定位孔,锁闭油缸活塞杆头部设置与定位孔相匹配的销轴。

[0005] 作业时,驱动油缸活塞杆伸出,驱动钢坝翻转到位后,锁闭油缸活塞杆伸出,带动前部的销轴插入驱动油缸活塞杆上的定位孔内,进行锁闭,同时锁闭油缸活塞上的橡胶磁环感应外部的锁闭磁发讯开关,向控制系统发出锁闭电信号,需要放平翻转钢坝时,锁闭油缸活塞杆缩回,带动前部的销轴脱离驱动油缸活塞杆上的定位孔,进行解锁,同时锁闭油缸活塞上的橡胶磁环感应外部的解锁磁发讯开关,向控制系统发出解锁电信号,克服了现有拦水闸门采用独立的支撑杆及锁闭机构存在机械结构复杂、动作前不能可靠锁闭且极易发生设备损坏的问题。

[0006] 本实用新型结构设计合理可靠,可对驱动油缸活塞杆实施机械锁闭,防止翻转钢坝在水流冲击下损坏驱动油缸,锁闭油缸上安装的磁发讯开关能检测解锁或锁闭状态,提高了钢坝运行的可靠性。

附图说明

[0007] 图1为本实用新型的结构示意图;

[0008] 图2为图1中驱动油缸和锁闭油缸处的结构示意图。

[0009] 图中:1-翻转钢坝,2-驱动油缸,3-锁闭油缸,4-中间连接体销轴座,5-翻转钢坝固定座,6-中间连接体,7-驱动油缸活塞杆,8-销轴,9-解锁磁发讯开关,10-橡胶磁环,11-锁闭油缸活塞杆,12-锁闭磁发讯开关。

具体实施方式

[0010] 一种带液压锁闭的翻转钢坝,包括翻转钢坝1、驱动油缸2和锁闭油缸3,翻转钢坝1下端铰接在翻转钢坝固定座5上,翻转钢坝1中部铰接有驱动油缸活塞杆7,驱动油缸2头部套有与其固定的中间连接体6,且驱动油缸活塞杆7从中间连接体6内部伸出,中间连接体6与驱动油缸2成90度的方向上设置有锁闭油缸3,中间连接体6两侧加工有销轴,并通过其铰接在中间连接体销轴座4内,锁闭油缸活塞上设置橡胶磁环10,锁闭油缸3外固定有解锁磁发讯开关9和锁闭磁发讯开关12,驱动油缸活塞杆7上加工有定位孔,锁闭油缸活塞杆11头部设置与定位孔相匹配的销轴8。

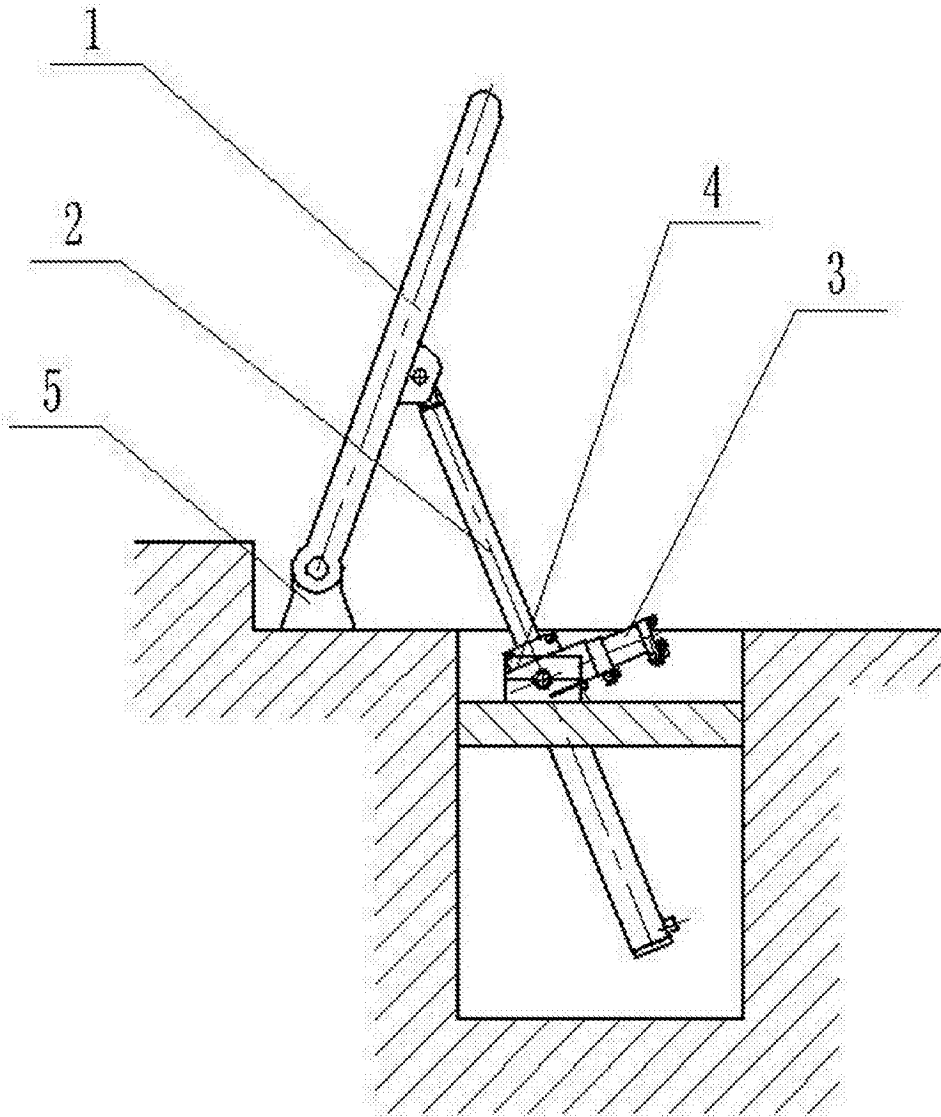


图1

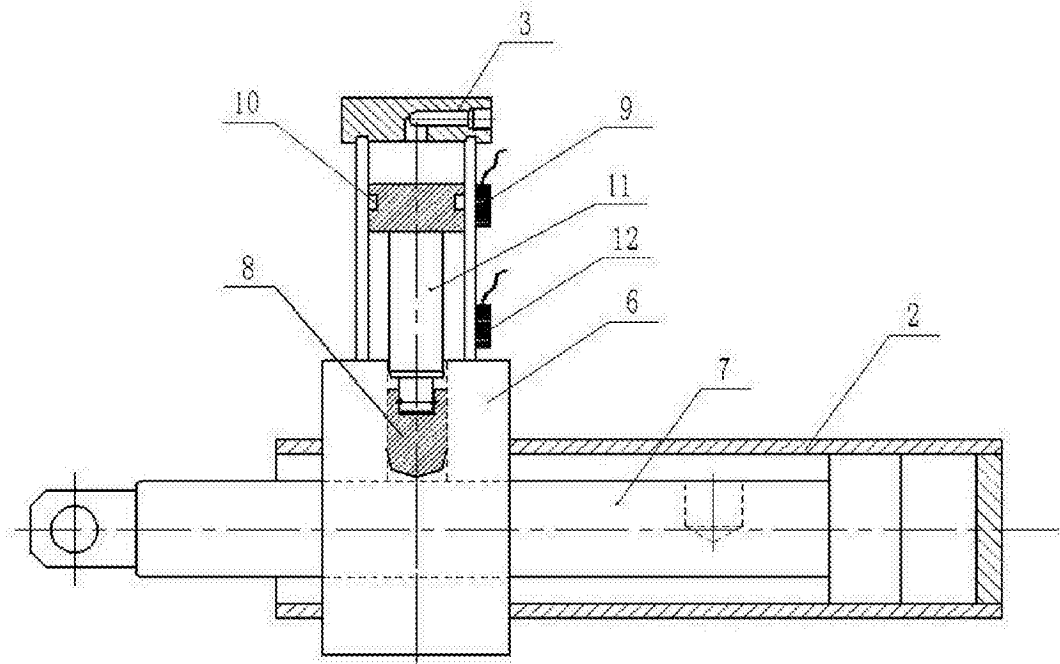


图2