



(19)中華民國智慧財產局

(12)新型說明書公告本

(11)證書號數：TW M365199U1

(43)公告日：中華民國 98 (2009) 年 09 月 21 日

(21)申請案號：098208717

(22)申請日：中華民國 98 (2009) 年 05 月 19 日

(51)Int. Cl. : A63F13/00 (2006.01)

(71)申請人：南臺科技大學(中華民國) SOUTHERN TAIWAN UNIVERSITY (TW)

臺南縣永康市南台街 1 號

(72)創作人：孫志誠 (TW)；陳光雄 (TW)；洪政家 (TW)

(74)代理人：蘇松坤

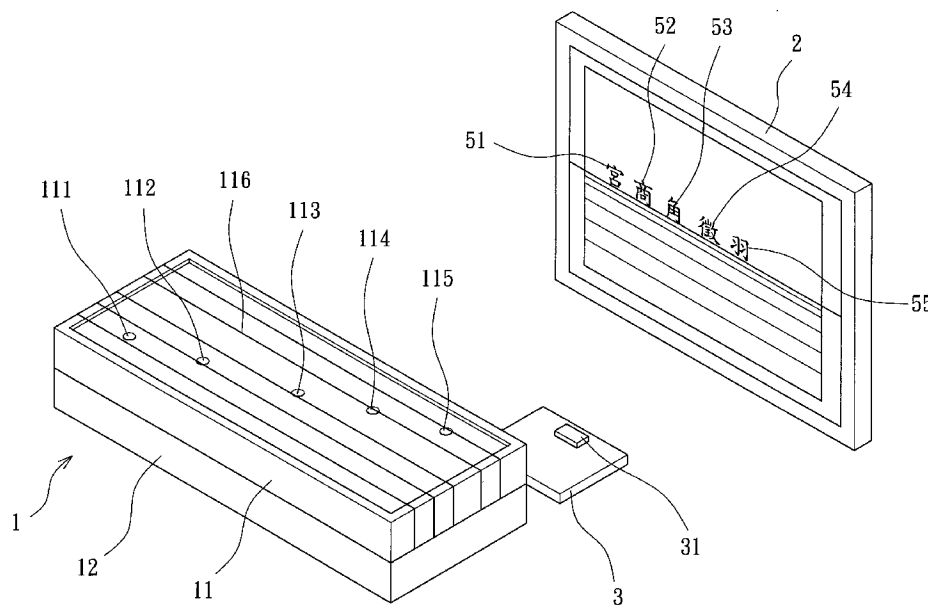
申請專利範圍項數：3 項 圖式數：4 共 12 頁

(54)名稱

箏樂裝置

(57)摘要

本創作係有關一種箏樂裝置，其包含一箏體、一螢幕及一電路板；箏體上設有數個透孔，其內設有數個光敏電阻，光敏電阻係一種遮光感應，其可對應上方的數個透孔，螢幕提供顯示對應一影像畫面，一電路板係與光敏電阻電性連接，讓光敏電阻能對透孔上方揮動的手作一感應，並經由電路板上的微處理器所設的程式使螢幕的影像畫面中所對應的中國五音作出演奏，同時畫面背景會提供樂曲讓使用者在彈奏中更能產生愉悅，本創作箏樂裝置係不需要撥弦即可演奏音樂。



第一圖

- (1) . . . 箏體
- (11) . . . 上座
- (111)(112)(113)(114)
- (115) . . . 透孔
- (116) . . . 弦
- (12) . . . 下座
- (2) . . . 螢幕
- (3) . . . 電路板
- (31) . . . 微處理器
- (51) . . . 宮
- (52) . . . 商
- (53) . . . 角
- (54) . . . 徵
- (55) . . . 羽

五、新型說明：

【新型所屬之技術領域】

本創作係提供一種箏樂裝置，尤其是指一種不需撥弦而揮動手即可彈奏古箏讓使用者也能輕鬆演奏音樂，並搭配螢幕畫面可同時達到視覺及聽覺饗宴。

【先前技術】

目前彈奏古箏一般係需要撥弦才達到演奏樂曲，不僅需要學習彈奏技巧，在學習過程中可能需要花錢學習，同時還需要購買昂貴的古箏樂器，若是一般人只想了解傳統樂器演奏音樂，並且想要了解中國的傳統音樂的博大精深，其綜上所述，不僅要花費的金錢昂貴外，而在時間上也較為耗費。

然而，要學習樂器則大都可以透過多元化的方式，而不需要購買真正的樂器，市面上也有電子樂器，例如電子琴、電子吉他及電子鼓等，由於前述電子樂器侷限於只有彈奏音樂，並無搭配視覺上娛樂。

是以，應有需要一種趣味性夠、彈奏裝置簡單、價廉，且不需要複雜的撥弦技巧就能實施的箏樂裝置產生。

【新型內容】

本創作之主要目的在提供一種箏樂裝置，該裝置係利用電路板結合處理單元以提供 Flash 畫面實施，而可達到一種虛擬電子樂器；此外，箏樂裝置係改善習用古箏所需

要撥弦的彈奏技巧及價錢昂貴的缺失。

本創作所構成的箏樂裝置，係包含一箏體、一螢幕及一電路板；箏體上設有數個透孔，其內設有數個光敏電阻，光敏電阻係對應上方的透孔，螢幕提供顯示對應一影像畫面，且一電路板電性連接光敏電阻，讓光敏電阻能對透孔上方揮動的手作一感應，電路板及螢幕電性連接，作感應的電路板會經由電路板上的微處理器之程式使螢幕畫面中所對應的中國五音作出演奏，同時畫面背景會提供樂曲讓使用者在彈奏中更能讓使用者產生愉悅。

在本創作之實例中，光敏電阻係其具有遮光特性，當手在光敏電阻上作揮動擋住光源時，其受感應的光敏電阻會輸出訊號至電路板。

在本創作之實例中，光敏電阻底下設有供光敏電阻設置的面板，光敏電阻係經由面板與電路板做電性連接。

在本創作之實例中，電路板係為 arduino 面板，其係可將由光敏電阻受感應的訊號作一控制使螢幕上顯現畫面動態及發出音階聲效。

在本創作之實例中，箏體係可設置數個弦。

關於本創作之其他目的、優點及特徵，將可由以下較佳實例的詳細說明並參照所附圖式來了解。

【實施方式】

請參閱第一圖至第三圖，第一圖係本創作構成的箏樂裝置之立體圖，箏樂裝置包含一箏體 1、一螢幕 2 及一電

路板 3。

一箏體 1 設有上、下座 11、12，上座 11 於表面上設有五可穿透之透孔 111、112、113、114、115，且其上設有五根弦 116，如第三圖所示，其上、下座 11、12 內設有一可容置面板 14 之容置空間 13，面板 14 上設有五光敏電阻 141、142、143、144、145，光敏電阻 141、142、143、144、145 之相對位置係分別位於透孔 111、112、113、114、115 下方，其係利用光敏電阻 141、142、143、144、145 的光感應效應，將光源擋住使得能得到不同的訊號輸出，再藉由此訊號而可作一感應。

一螢幕 2 係提供顯示對應一影像畫面，影像畫面係具有可提供使用者對應之音階字體及音階音樂，而在本創作第一圖螢幕 2 的影像畫面則係顯示出中國五音的宮 51、商 52、角 53、徵 54、羽 55，亦即，中國五音由左到右會相對應發出之音階為 Do、Re、Mi、Sol、La，且螢幕 2 背景係可提供相關中國五音之樂曲。

一電路板 3 位於箏體 1 附近，並透過箏體 1 內的面板 14 與光敏電阻 141、142、143、144、145 作一電性連接，電路板 2 在實例中係一 arduino 面板，其可經由電腦 USB 插頭供電，電路板 3 上的微處理器 31 係與螢幕 2 電性連接，且微處理器 31 可將箏體 1 內的光敏電阻 141、142、143、144、145 對使用者揮動的手 5 作出對應之影像畫面及音階聲音，如第四圖所示，裝置中的程式藉由電路板 3 能對應出揮動使用者的手 4 來彈奏螢幕 2 畫面中之中國五

音的宮 51。

在本創作中係以箏樂裝置對 Flash 軟體作一結合，讓使用者可不需真實撥弦彈奏即可演奏出樂曲，也同時能得到視覺上的效果。

請參閱第四圖並同時搭配第二圖，于圖中顯示一使用者的手 4 對箏體 1 之穿孔 111 上所對應的光敏電阻 141 作出揮動之動作，使其螢幕 3 上顯示中國字體的宮 51 發出應對的影像畫面及音階聲音。

在本創作構成的箏樂裝置不需要撥弦也不需要購買昂貴的古箏樂器，就能讓使用者的視聽覺達到一種享受，同時畫面背景會提供樂曲讓使用者在彈奏中更能產生愉悅，本創作箏樂裝置係不需要撥弦即可演奏音樂，故本創作已能達成預期之設計效果。

在前述說明書中，本創作僅是就特定實例做描述，而依本創作的設計特徵係可做多種變化或修改。是以，對於熟悉此項技藝人士可作之明顯替換與修改，仍將併入於本創作所主張的專利範圍之內。

【圖式簡單說明】

第一圖：係本創作箏樂裝置所實施之「中國五音」螢幕中提供使用者挑選樂曲的示意圖。

第二圖：係本創作箏樂裝置之分解示意圖。

第三圖：係本創作箏樂裝置之平面示意圖。

第四圖：係顯示第一圖之箏樂裝置中使用者藉由手以操控螢幕畫面中之五音作對應播放樂曲的示意圖。

【主要元件符號說明】

(1) 箏體

(11) 上座

(111)(112)(113)(114)(115) 透孔

(116) 弦

(12) 下座

(13) 容置空間

(14) 面板

(141)(142)(143)(144)(145) 光敏電阻

(2) 螢幕

(3) 電路板

(31) 微處理器

(4) 手

(51) 宮

(52) 商

(53) 角

(54) 徵

(55) 羽

新型專利說明書



(本說明書格式、順序，請勿任意更動，※記號部分請勿填寫)

※申請案號：098208717

※申請日：98.5.19 ※IPC分類：A63F 13/00 (2006.01)

一、新型名稱：(中文/英文)

箏樂裝置

二、中文新型摘要：

本創作係有關一種箏樂裝置，其包含一箏體、一螢幕及一電路板；箏體上設有數個透孔，其內設有數個光敏電阻，光敏電阻係一種遮光感應，其可對應上方的數個透孔，螢幕提供顯示對應一影像畫面，一電路板係與光敏電阻電性連接，讓光敏電阻能對透孔上方揮動的手作一感應，並經由電路板上的微處理器所設的程式使螢幕的影像畫面中所對應的中國五音作出演奏，同時畫面背景會提供樂曲讓使用者在彈奏中更能產生愉悅，本創作箏樂裝置係不需要撥弦即可演奏音樂。

三、英文新型摘要：

六、申請專利範圍：

1.一種箏樂裝置，其包含：

一箏體，其內設有數個光敏電阻，箏體表面設有數個透孔，光敏電阻的位置係與透孔相對應；

一螢幕，其提供顯示一對應之影像畫面，影像畫面中包含光敏電阻所對應之字體及音階；

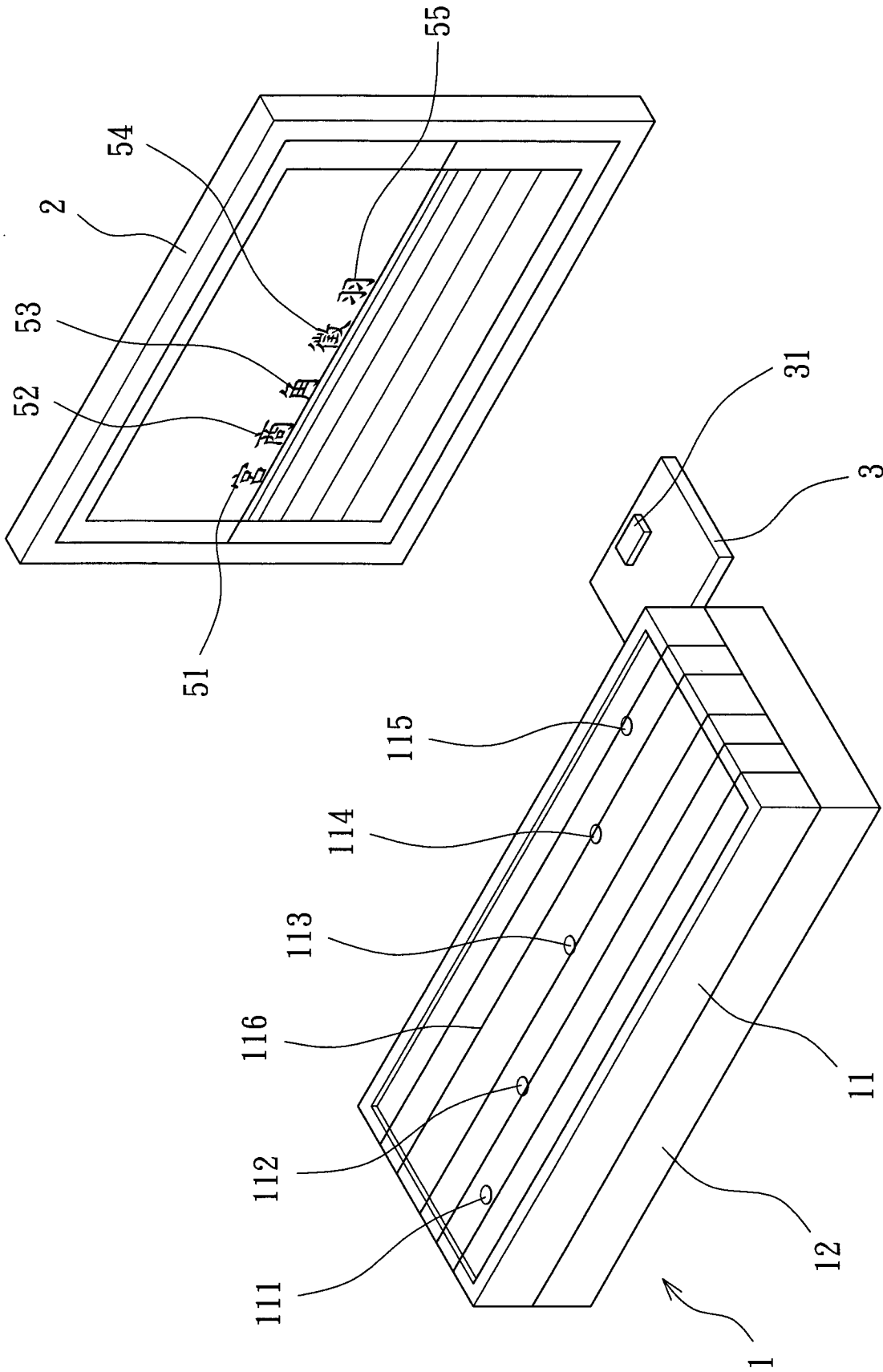
一電路板，係與光敏電阻及螢幕電性連接，且電路板上設有一微處理器；

當使用者的手在透孔上方對光敏電阻揮動使得產生感應，受感應的光敏電阻輸出訊號並使電路板上的微處理器之程式讓螢幕畫面中所對應的中國五音作出演奏，同時畫面背景會提供相關樂曲。

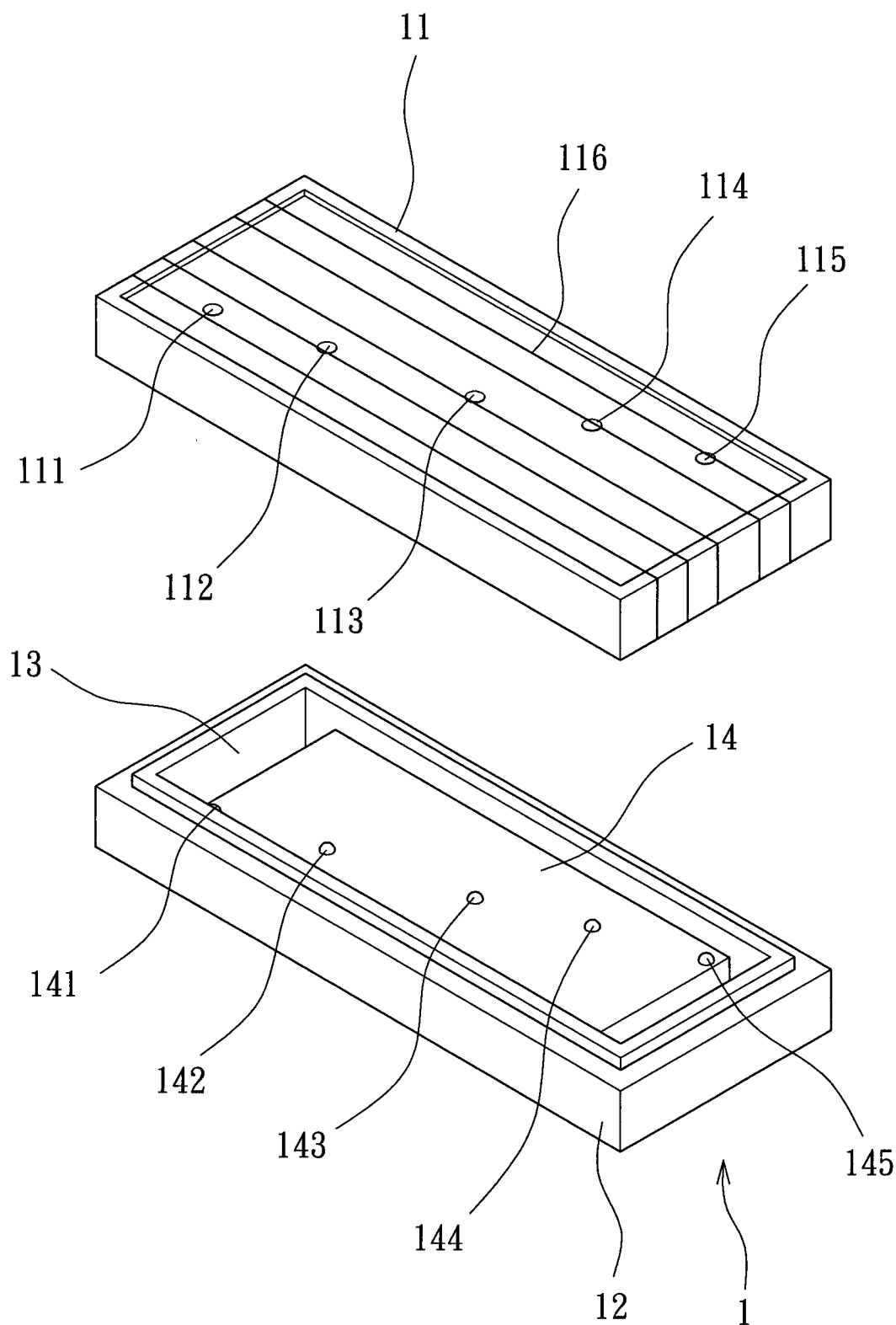
2.如申請專利範圍第 1 項所述之箏樂裝置，其中，電路板係為 arduino 面板。

3.如申請專利範圍第 1 項所述之箏樂裝置，其中，箏體係可設置數個弦。

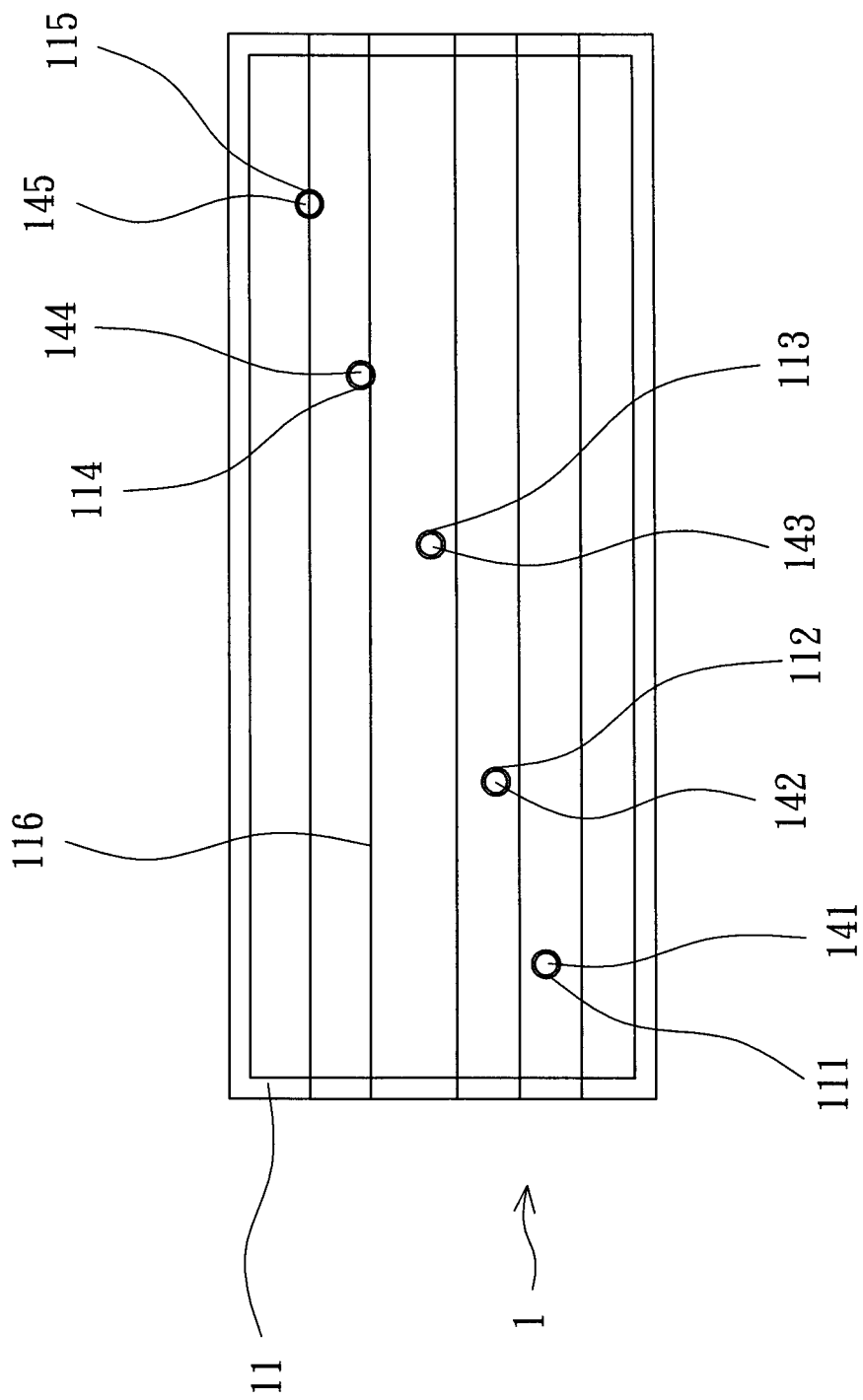
七、圖式：



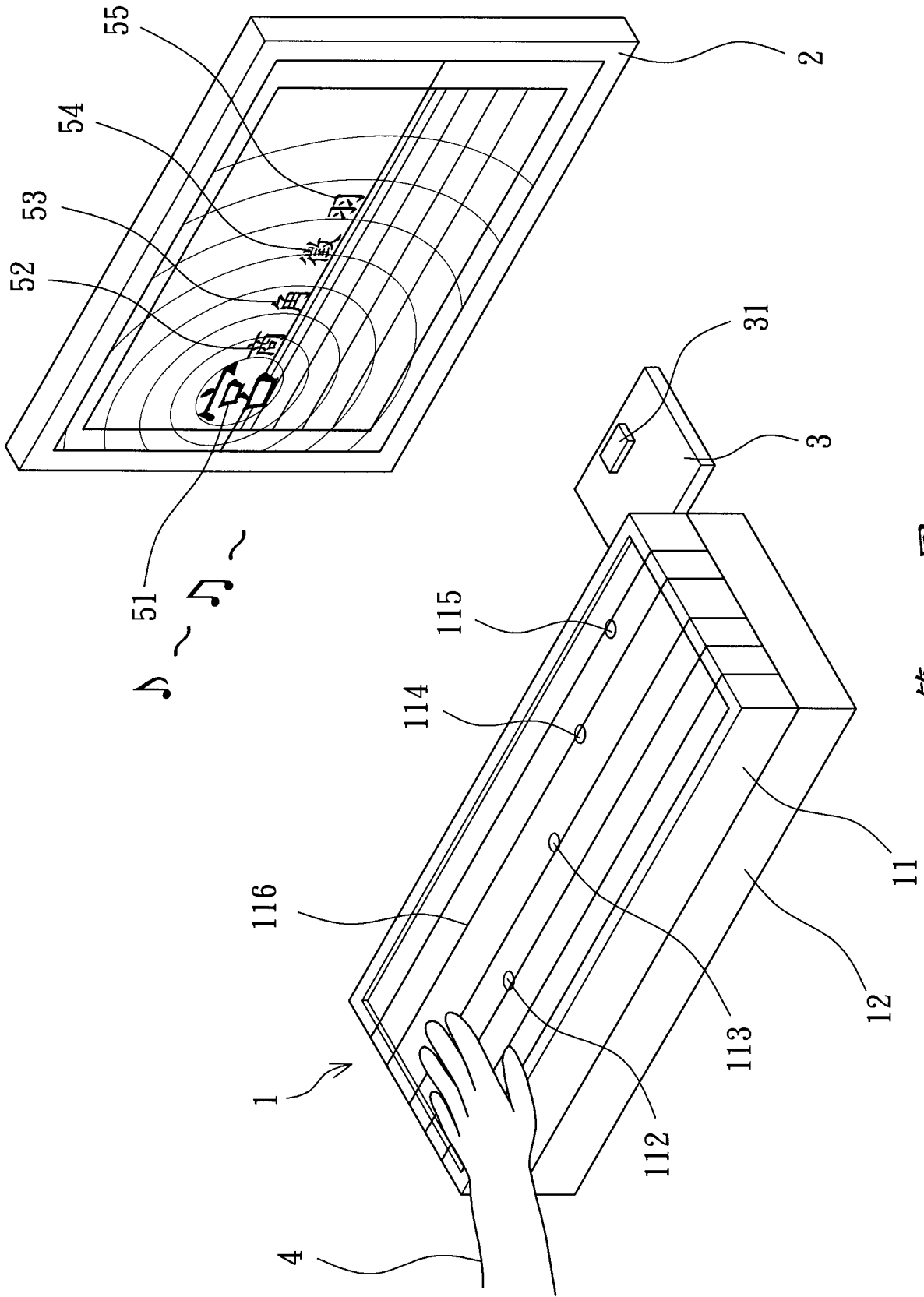
第一圖



第二圖



第三圖



第四圖

四、指定代表圖：

(一)本案指定代表圖為：第(一)圖。

(二)本代表圖之元件符號簡單說明：

(1)箏體

(11)上座

(111)(112)(113)(114)(115)透孔

(116)弦

(12)下座

(2)螢幕

(3)電路板

(31)微處理器

(51)宮

(52)商

(53)角

(54)徵

(55)羽