



SUOMI—FINLAND
(FI)

Patentti- ja rekisterihallitus
Patent- och registerstyrelsen

[B] (11) **KUULUTUSJULKAISU** 59347
UTLÄGGNINGSSKRIFT

C (45) Patentti myönnetty 10 08 1931
Patent meddelat

(51) Kv.lk.³/Int.Cl.³ B 07 C 5/10

(21) Patentihakemus — Patentansökning	3406/72
(22) Hakemispäivä — Ansökningsdag	01.12.72
(23) Alkuperäpäivä — Giltighetsdag	01.12.72
(41) Tulut julkiseksi — Blivit offentlig	15.06.73
(44) Nähtävöispanon ja kuul.julkaisun pvm. — Ansökan utlagd och utl.skriften publicerad	30.04.81
(32)(33)(31) Pyydetty etuoikeus — Begärd prioritet	14.12.71
Norja-Norge(NO) 4613/71	

(71)(72) Tore Planke, 3180 Nykirke, Norja-Norge(NO)

(74) Oy Jalo Ant-Wuorinen Ab

(54) Laite tyhjien pullojen automaattiseksi tunnistamiseksi ja rekisteröimiseksi - Apparater för automatisk mönsteridentifiering och registrering av tomflaskor

Tämä keksintö koskee laitetta tyhjien pullojen automaattiseksi tunnistamiseksi ja rekisteröimiseksi, jotka pullot sopivimmin moottorikäyttöisen kuljetuslaitteen avulla kuljetetaan optisen laitteenohi, joka käsittää valolähteen ja valosähköisen tunnistuslaitteen.

Keksinnöllä on käyttöä mm. elintarvikeliikkeissä, jossa käsin tapahtuva palautusarvoltaan erilaisten tyhjien pullojen laskeminen on sekä aikaa vievää ja epätyytyttävää. Pullomäärän jatkuvasta väärästä laskemisesta tyhjiä pulloja palautettaessa koituu kauppiaille tappiota, samalla kun siihen kuluu tarpeetonta asiakas aikaa. Suurimmissa kaupoissa, kuten esimerkiksi valintamyymälöissä, on pullojen palautus todellinen ongelma.

Ennestään tunnetaan pullojen rekisteröimislaitteita elintarvikekaupoissa käyttöä varten. Eniten tunnettu laite koostuu lohkoista jokaista pullotyyppiä varten, ei kuitenkaan uusia litranpulloja varten. Asiakas valitsee oikean aukon, työntää pullot aukkoon ja painaa vivun alas, joka painaa pullot laitteen sisään. Kun kaikki samantyyppiset pullot on työnnetty laitteeseen, painetaan toista vipua ja esiin tulee lappu, joka on varustettu tietyllä määrällä reikiä, jotka vastaavat aukkoon työnnettyjen pullojen lukumäärää. Erilaisilla pullopanteilla on eri värit. Kassalla lasketaan aukkojen lukumäärä ja kerrotaan pantin arvolla.

Eräs toinen tunnettu rekisteröintilaitte toimii samalla periaatteella kuin edellinen mutta sillä erolla, että rekisteröintilappu on korvattu kuulilla,

joiden lukumäärä ja väri vastaa pullojen lukumäärää ja niiden panttiarvoa.

Näiden laitteiden suurin epäkohta on että tämän jälkeen on suoritettava joko reikien tai kuulien laskenta ja että jokaisen panttiarvoluokan rahamäärä on laskettava.

Myös sellaiset rekisteröintilaitteet ovat sinänsä tunnettuja, jotka esimerkiksi rekisteröivät niiden pullojen määrän, jotka kulkevat optisen laitteen ohi ja jossa tieto lukumäärästä voidaan painaa liuskalle. Tällaiset laitteet eivät kuitenkaan voi erottaa eri pullotyyppisiä ja niitä käytetään vain ilmaisemaan pullomäärää, joka on kulkenut optisen laitteen ohi.

Keksintö poistaa mainitut epäkohdat siten, että kooltaan ja panttiarvoltaan erilaiset pullot rekisteröidään automaattisesti laitteessa ja että asiakas saa automaattisesti valmiiksi lasketun kuitin panttiarvon rahamäärästä, joka voidaan nostaa kassasta.

Keksinnön mukaiselle laitteelle on tunnusomaista rekisteröintilaitte, joka valolähteen synnyttämien pullojen varjokuvien avulla rekisteröi niiden pullojen lukumäärän ja mitat, esimerkiksi korkeuden, jotka kulkevat optisen laitteen ohi, ja elektroninen keskusyksikkö, joka rekisteröityjen tietojen pohjalla käyttää painolaitetta pulloja koskevien haluttujen tietojen kirjoittamista varten.

Optinen laite käyttää tarkkoja varjokuvia detektoimista varten ja mainittu valolähde kehittää samansuuntaista valoa valosähköistä tunnustelulaitetta kohti, joka käsittää useita valotransistoreja. Elektroninen keskusyksikkö käsittää keksinnön mukaan signaali muuntajan, detektorin, lasku- ja rekisteröintiyksikön, ohjelmointiyksikön, painolaitteohjausyksikön ja tarkkailu- eli kontrolliyksikön, jossa signaali muuntaja ja detektori muuntavat optisesta tunnustelulaitteesta tulevat arvot ja loogisesti lajittelavat nämä rekisteröidyt arvot siten, että ohjelmoitava lasku- ja rekisteröintiyksikkö laskee yhteen ja varastoii ominaisuuksiltaan tietynlaiset arvot ja jolloin muunlaiset arvot suljetaan pois, ja jossa painolaitteohjausyksikkö ohjaa painolaitetta, joka painaa rekisteröintituloksen ja jossa tarkkailuyksikkö hoitaa ja säätää koko laitetta, johon kuuluu laitteessa olevien oleellisten toimintojen tarkkailu ja ohjaus.

Keksinnön mukaisesti valokenno-detektorit ovat säädettävissä sijaintiinsa nähden sopivien välineiden, esim. magneettien tai vastaavien avulla, jotta voitaisiin rekisteröidä erikoistyyppisiä pulloja ja hoitaa tunnustelulaitteen hienosäätö. Kuljetuslaitteella ja ulostyöntömekanismilla on eri käyttömootorit, joiden nopeudet on sovitettu vastaamaan vastaavia toimintoja. Ohjauspöytä käsittää sinänsä tunnetulla tavalla käynnistys- ja pysäytys (kuittaus-) elimiä, sekä yhden tai useamman laskulaitteen erilaisten pullotyyppien kokonaisrekisteröintiä varten. Ulostyöntömekanismi on varustettu kahdella rullalla, jotka on tehty sinänsä tunnetusta joustavasta aineesta, ja joilla on kitka-

pinta, ja jotka rullat pyörivät pystysuorien akseliensa ympäri tietyllä minimietäisyydellä toisistaan, ja joiden vastakkaiset sivut pyörivät kuljetuslaitteen liikkumissuunnassa.

Keksintö esitetään lähemmin viitaten piirustuksen kuvioihin 1-7.

Kuv. 1 esittää lohkokaaaviota keksinnön mukaisesta laitteesta,

kuv. 2 elektronista keskusyksikköä, joka on varustettu ohjausyksiköllä ja tähän kuuluvilla laitteilla,

kuv. 3 kaaviomaisesti signaalimuuntajaa,

kuv. 4 valokennoa,

kuv. 5 kaaviomaisesti detektoria,

kuv. 6 esimerkkiä mahdollisesta signaalipiirroksista, ja

kuv. 7 osaa laitteesta leikattuna optisen laitteen ja kuljetuslaitteen esittämiseksi.

Kuvioiden 1 ja 7 mukaan kuljetuslaite 6 kuljettaa pulloa eteenpäin, jolloin pullo 27 rekisteröidään optisen laitteen 4,5 avulla ja poistuu kuljetuslaitteen päästä ulostyöntömekanismin 7 avulla. Valolähde 5 kehittää ja lähettää samansuuntaista valoa valosähköistä tunnistelulaitetta 4 kohti, jossa pullon varjo-kuva rekisteröidään siten, että valon ja varjon raja detektoidaan valokennojen 26 avulla.

Tunnustelulaitteen 4 antamat signaalit siirretään elektroniseen keskusyksikköön 1, jossa signaalit käsitellään ja luokitellaan. Keskusyksikkö 1 ohjaa painolaitetta 2, joka ohjauspöydän 3 käskystä antaa signaalin rekisteröidystä pullomäärästä ja niiden kokonaisarvosta. Laitteen käsky syntyy käynnistys- 14 ja pysähdys- (kuittaus) 15 -elimistä, jotka elimet on kytketty ohjausyksikköön 8.

Kuviossa 2 signaalit kulkevat tunnistelulaitteesta 4 signaalimuuntajaan 9, joka on yhteydessä ohjausyksikköön 8. Signaalimuuntaja käsittää oleellisesti kaksi vahvistinta 18, 19, loogisen porttipiirin 20 ja aikahidastuselimen 21, jolla on muutettava aikahidastus τ (kuv. 3).

Muunnettua signaalia käsitellään edelleen detektoreissa 10, 22 ja se siirretään lasku- ja rekisteriyksikköön 11, joka on ohjelmoitu ohjelmointipöydän 13 avulla, jonka avulla pulloille voidaan antaa eri arvot. Yksikkö 11 on yhteydessä ohjauslaitteeseen 8 ja painolaitteeseen 2 painolaitteohjauslaitteen 12 kautta. Laskulaitteet 16, 17 pullotyyppien kokonaisrekisteröintiä varten on yhdistetty laitteeseen 8. Valolähteeseen 5 syötetään sähkövirtaa katkaisijan L kautta, jota ohjaa ohjauslaite 8. Kuljetuslaitteen vast. ulostyöntölaitteen moottoreihin M6 ja M7 syötetään sähkövirtaa katkaisijan M

kautta, jota myös ohjauslaite 8 ohjaa.

Tunnustelulaite 4 käsittää useita valosähköisiä tunnusteluelimiä 26. Tunnusteluelin 26 käsittää kaksi valotransistoria T1 ja T2 (esim. "TEXAS LS 602" tai vast). Jokainen valokenno 26 on, kuten aikaisemmin on mainittu, yhdistetty signaalimuuntajaan 9 ja yksinkertaiseen loogiseen piiriin 10, 21, jolla on säädettävä aikahidastus τ . Kun T1 tulee alttiiksi valolle ja T2 varjolle, ja vain silloin, saa Hn arvon "1" aikahidastuksen τ jälkeen. Säädettävä aikahidastus 21 antaa mahdollisuuden suodattaa pois ne valovarjorajat, jotka ovat liian lyhytaikaisia. Jotta rekisteröinti olisi mahdollinen, on alin T2 oltava alttiina jatkuvalle valolle ainakin aikavälin τ aikana. Hidastus 21 säädetään siten, että T on hieman lyhyempi kuin pullon pään 28 varjon ohikulkuaika. Kuvion 7 mukaisessa esimerkissä tämä varjo siirtyy detektorin 26-3 ohi. Tällä tavalla suodatetaan "taustahäiriöt" tehokkaasti pois ja vain ne valo-varjorajat, joiden kesto on pitempi kuin τ , rekisteröidään, so. vain ne pullot, joiden korkeus on pikea. Kuviossa 7 esitetty tunnustelulaite 4 on varustettu seitsemällä valokennolla, mutta on itsestään selvää että niitä voi olla vähemmän tai enemmän riippuen laitteelle asetettavista vaatimuksista. Valokennon 26a tehtävänä on mitata valolähteestä tulevat 5 valon voimakkuus. Kun voimakkuus on liian pieni, avaa ohjausyksikkö 8 signaalimuuntajan 9 kautta katkaisijan M ja katkaisee sähkövoiman syötön moottoreihin M6 ja M7, josta seuraa että pullojen kuljetus ei ole mahdollinen.

Tyyppitunnistus tapahtuu siten, että mitataan eri kohteiden korkeus, ts. tarvitaan vain yksi valokennodetektori kutakin pullotyyppiä kohden.

Laite on kuitenkin konstruoitu ottaen huomioon monimutkaisempien dimensioiden rekisteröinti, esimerkiksi pullojen korkeus kun käytetään kahta tai useampaa detektoria kutakin rekisteröintiä kohden. Tämä on esitetty kuviossa 5, jossa H_x on ulostulosignaali loogisesta porttipiiristä 22, mikä signaali vastaa lopullista rekisteröintiä yhdestä tai useammasta valokennosta ja aikahidastuslaitteesta 21 tulevien signaalien H_n perusteella. Tällä tavoin pidetään kaksi tai useampia signaaleja H_n yhdessä jotta saataisiin aikaan suurempi rekisteröintitarkkuus.

Kuviossa 4 on esitetty valokenno, joka käsittää kaksi valotransistoria 24 ja syöttöjohdon 23. Keksinnön mukaisessa suositussa rakennemuodossa valokennoa ympäröi renkaanmuotoinen magneetti 25, joka on kiinnitetty valokennon epoksimuovin avulla, jonka avulla valokennot voidaan helposti kiinnittää metallilevyyn, joka mahdollistaa tunnustelulaitteen yksinkertaisen virityksen.

Kuviossa 6 on esitetty signaalipiirros, joka esittää signaaleja Dn, Hn tyhjiä yksinkertaisia pullotyyppjejä varten. Kohdassa "a" tapahtuu yhden pullotyyppin rekisteröinti ylimmällä detektorilla 26-1. Kohdassa "b" tapahtuu toisen pullon rekisteröinti detektorilla 26-5. Kohdassa "c" ei rekisteröidä kolmatta pulloa koska se ei ole tyyppiltään "kysytty" ja sen korkeus on detektoreiden 26-2 ja 26-3 välillä. Tässä esimerkissä (kuv. 6 ja 7) on 26-1 ylin ja 26-6 alin detektori. Alimpien detektoreiden synnyttämät pulssit aiheutuvat pullonkaulasta tulevasta, valovarjo-rajoista kaulan kulkiessa alimpien detektoreiden ohi, sekä ei-halutusta valontaittumisesta pullolasissa, jos tämä on kirkasta lasia. Kuviossa 7 on tämän lisäksi esitetty varjokuva 28 ja pullon sisäänpanoaukko 29.

Painolaite 2 voi olla tunnetun tapainen, esimerkiksi "SODECO-decaprint type PN213" tai vastaava.

Keksinnön mukaisessa laitteessa asiakas käynnistää rekisteröintilaitteen painamalla käynnistyselintä 14. Kun näin on tehty, sytyttää laite valon tässä elimessä sekä sytyttää valolähteen 5. Kun valonvoimakkuus on tarpeeksi suuri käynnistyy kuljetuslaite 6 ja ulostyöntömekanismi 7 ja asiakas voi asettaa pullot kuljetuslaitteelle 6. Kun kaikki pullot ovat kulkeneet etuseinämissä olevan aukon läpi, painetaan KUITTAUS-elintä 15, jolloin laite kuittaa sytyttämällä valon siinä. Lyhyen ajan esim. 2 sekunnin jälkeen painaa painolaite kuittilapun. Laite hoitaa sitten itsenäisesti kaikkien lamppujen sammuttamisen ja pysäyttää käyttömoottorit. Irtirevittävä lappu voi antaa tiedot rekisteröidystä kokonaispullomäärästä ja saatavasta panttiarvosummasta.

Vaikkakin laite on esitetty sellaisessa rakennemuodossa, joka on tarkoitettu elintarvikeliikkeitä varten, on selvää että laitetta voidaan käyttää myös muiden kohteiden kuin tyhjiä pullojen rekisteröintiä ja luokitusta varten, eikä välttämättä elintarvikeliikkeitä.

Patenttivaatimukset:

1. Laite tyhjiä pullojen automaattiseksi tunnistamiseksi ja rekisteröimiseksi, joka pullot sopivimmin moottorikäyttöisen kuljetuslaitteen (6) avulla kuljetetaan optisen laitteen ohi, joka käsittää valolähteen (5) ja valosähköisen tunnistuslaitteen (4), t u n n e t t u rekisteröintilaitteesta, joka valolähteen (5) synnyttämien pullojen (27) varjokuvien (28) avulla rekisteröi niiden pullojen lukumäärän ja mitat, esimerkiksi korkeuden, jotka kulkevat optisen laitteen ohi, ja elektronisesta keskusyksiköstä (1), joka rekisteröityjen tietojen nojalla käyttää painolaitetta (2) pulloja koskevien haluttujen tietojen kirjoittamista varten.

2. Patenttivaatimuksen 1 mukainen laite, t u n n e t t u siitä, että keskusyksikkö (1) mm. käsittää signaalimuuntajan (9) ja detektorin (10),

jotka loogisesti lajittelee tunnuslajiteluun (4) tulevat rekisteröidyt tiedot siten, että ominaisuuksiltaan tietäytyypilliset tiedot lasketaan yhteen ja varastoidaan ohjelmoitavassa lasku- ja rekisteriyksikössä (11,13) ja ominaisuuksiltaan poikkeavat tiedot erotetaan pois, ja että painolaitetta (2), joka kirjoittaa halutut tiedot, ohjataan painolaitteohjauslaitteen (12) avulla.

3. Patenttivaatimuksen 1 tai 2 mukainen laite, t u n n e t t u siitä, että tunnuslajiteluun (4) muodostaa valokennodetektorit (26), joiden sijaintia voidaan säätää siihen soveltuvien laitteiden (25), esim. magneettien avulla, mahdollistamaan tyyppiltään epätavallisten pullojen rekisteröinti tai tunnuslajiteluun hienosäätö.

4. Patenttivaatimuksen 1 mukainen laite, t u n n e t t u siitä, että kuljetuslaitteen (6) yhteyteen on sijoitettu ulostyöntömekanismi (7), joka käsittää kaksi sinänsä tunnettua joustavaa ainetta olevaa rullaa, joilla on kitkapinta ja jotka rullat pyörivät vastaavien pystyakseliensa ympäri tietyllä minimietäisyydellä toisistaan ja jotka pyörivät samassa suunnassa kuin kuljetuslaitteen (6) liikkumissuunta.

5. Patenttivaatimuksen 1 ja 4 mukainen laite, t u n n e t t u siitä, että kuljetuslaitteella (6) ja ulostyöntölaiteella (7) on eri käyttömoottorit (M6, M7), joiden nopeudet ovat sovitettut vastaamaan vastaavia toimintoja.

6. Patenttivaatimuksen 1 mukainen laite, t u n n e t t u ohjauspöydästä (3), joka on varustettu sinänsä tunnetuilla käynnistys- (14) ja pysäytys- (kuittaus) (15) -elimillä sekä kahdella tai useammalla laskulaitteella (16,17) erilaisten pullotyyppien kokonaisrekisteröintiä varten.

Patentkrav:

1. Apparat för automatisk mönsteridentifiering och registrering av tomflaskor, vilka av en lämpligen motordriven transportanordning (6) transporteras förbi en optisk anordning, vilken omfattar en ljuskälla (5) och en fotoelektrisk avkänningsenhet (4), k ä n n e t e c k n a d av en registreringsanordning som med hjälp av de av ljuskällan (5) frambringade skuggbilderna (28) av flaskorna (27) registrerar antal och dimensioner, t.ex. höjd, för de flaskor, vilka passerar den optiska anordningen, och av en elektronisk centralenhet (1) vilken med stöd av de registrerade data driver ett tryckverk (2) för utskrift av önskade data om flaskorna.

2. Apparat enligt patentkravet 1, k ä n n e t e c k n a d därav, att centralenheten (1) bl.a. omfattar en signalomformare (9) och en detektor (10) vilka logiskt sorterar de registrerade data från avkänningsenheten (4) sålunda, att data med bestämda karakteristika blir summerade och lagrade i en programmerbar räkne- och registerenhet (11, 13) och data med avvikande karakteristika blir avskilda, och att tryckverket (2) som skriver ut de önskade data styrs av en tryckverkskontroll (12).

3. Apparat enligt patentkravet 1 eller 2, k ä n n e t e c k n a d därav, att avkänningsenheten (4) består av fotocelldetektorer (26), vilka är justerbara i läge med hjälp av därtill lämpliga anordningar (25), t.ex. magneter, för att möjliggöra registrering av flaskor av ovanlig typ eller finjustering av avkänningsenheten.

4. Apparat enligt patentkravet 1, k ä n n e t e c k n a d därav, att i anslutning till transportanordningen (6) är anordnad en utstöttningsmekanism (7), vilken omfattar två rullar av i och för sig känt elastiskt material, vilka uppvisar en friktionsyta och vilka rullar roterar runt sina resp. vertikala axlar på ett visst minimumavstånd från varandra och vilka roterar i transportanordningens (6) rörelseriktning.

5. Apparat enligt patentkraven 1 och 4, k ä n n e t e c k n a d därav, att transportanordningen (6) och utstöttningsmekanismen (7) har separata drivmotorer (M6, M7), vilkas hastigheter är anpassade till de resp. funktionerna.

6. Apparat enligt patentkravet 1, k ä n n e t e c k n a d av en kontrollpanel (3), vilken är försedd med i och för sig kända start- (14) och stopp- (kwitterings) (15) -organ samt två eller flere räkneverk (16, 17) för totalregistrering av olika flasktyper.

Fig 1

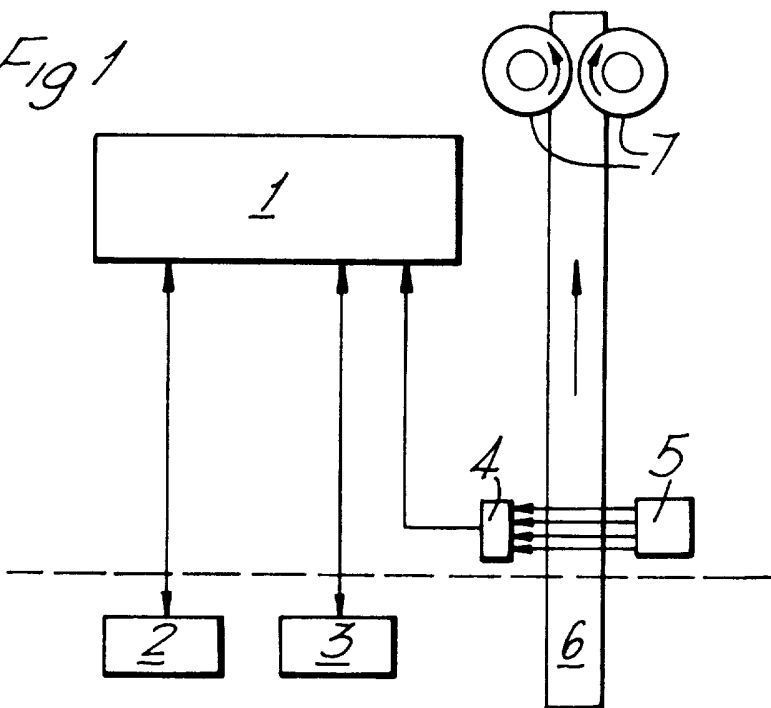
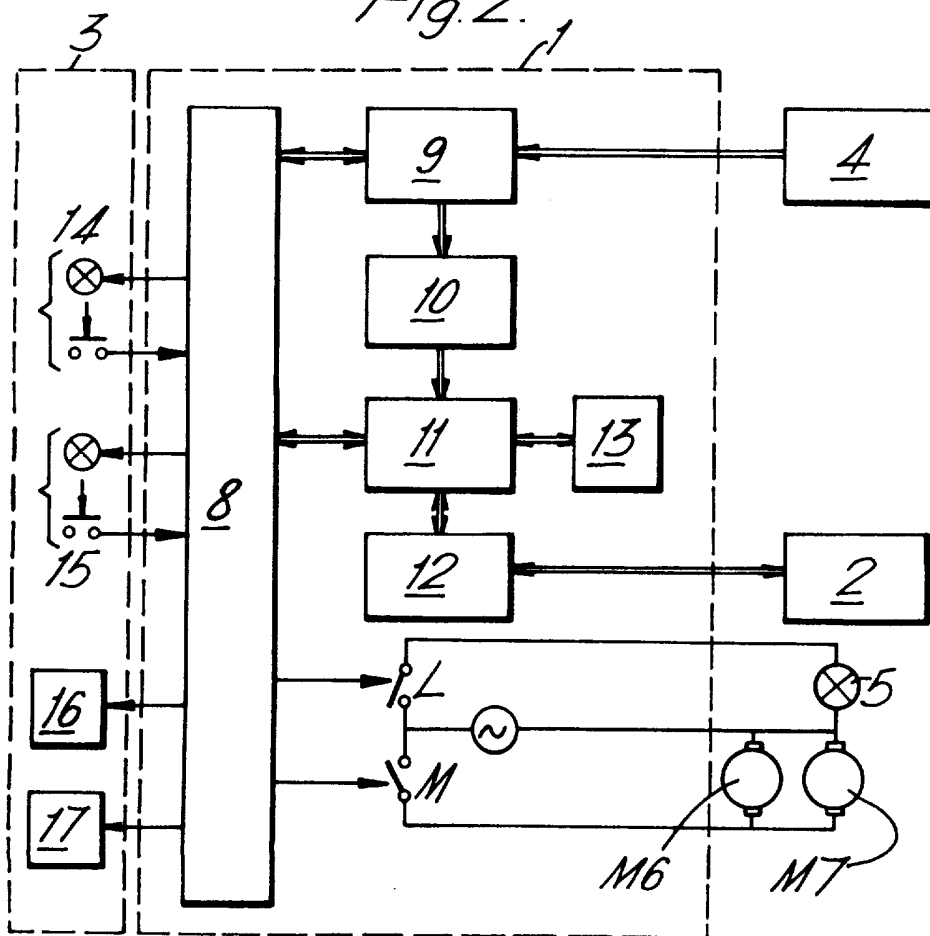
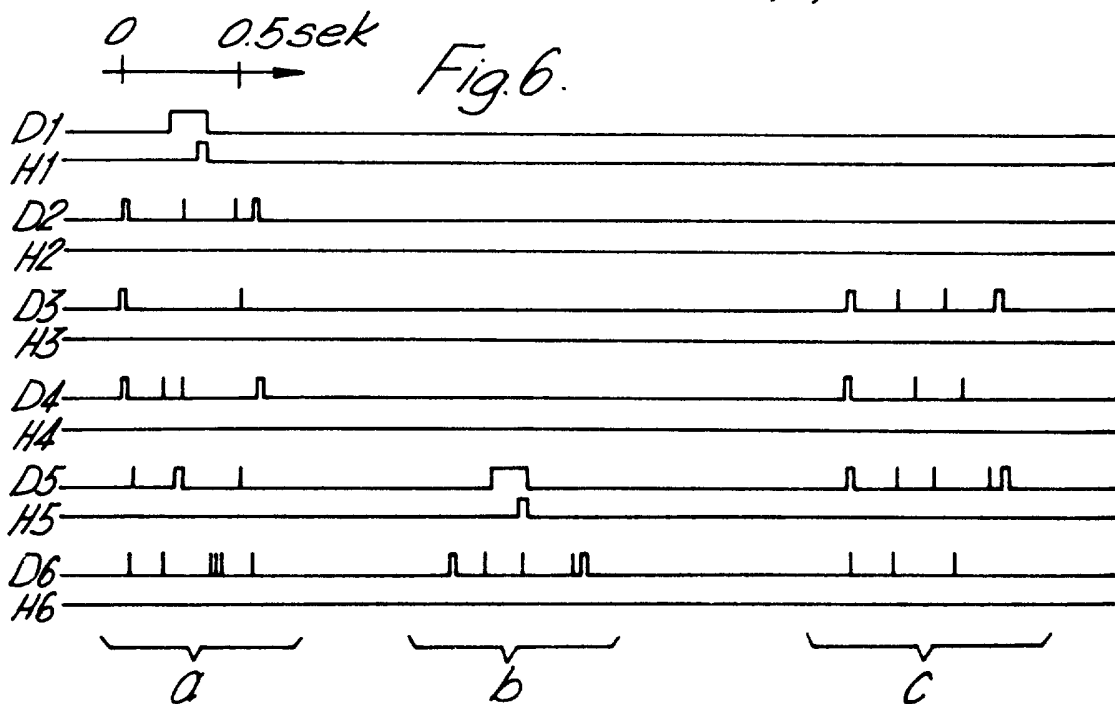
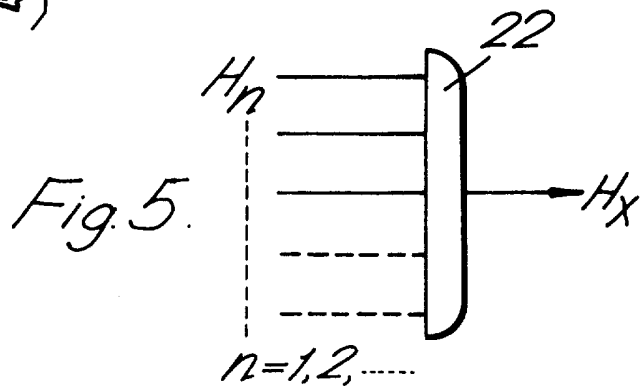
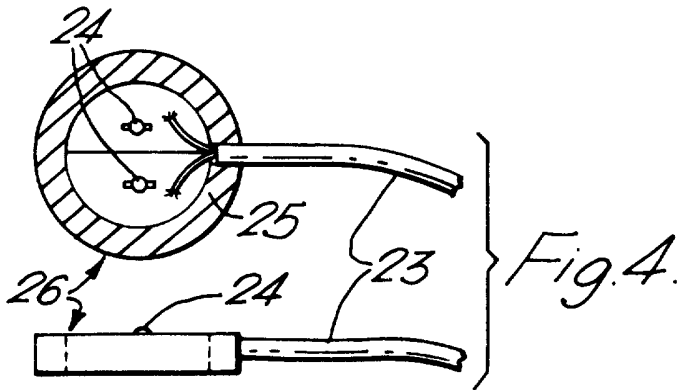
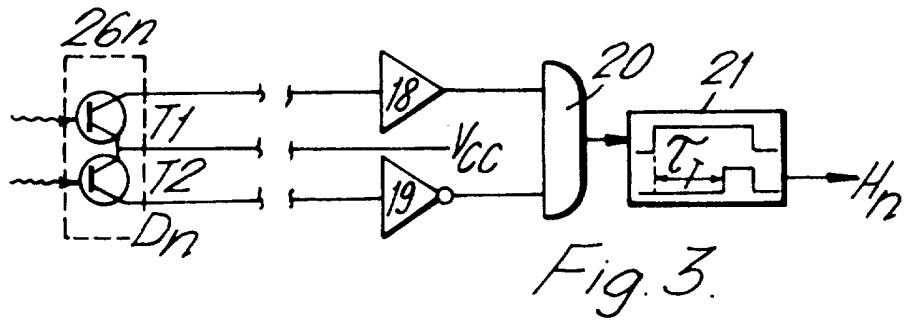


Fig. 2.





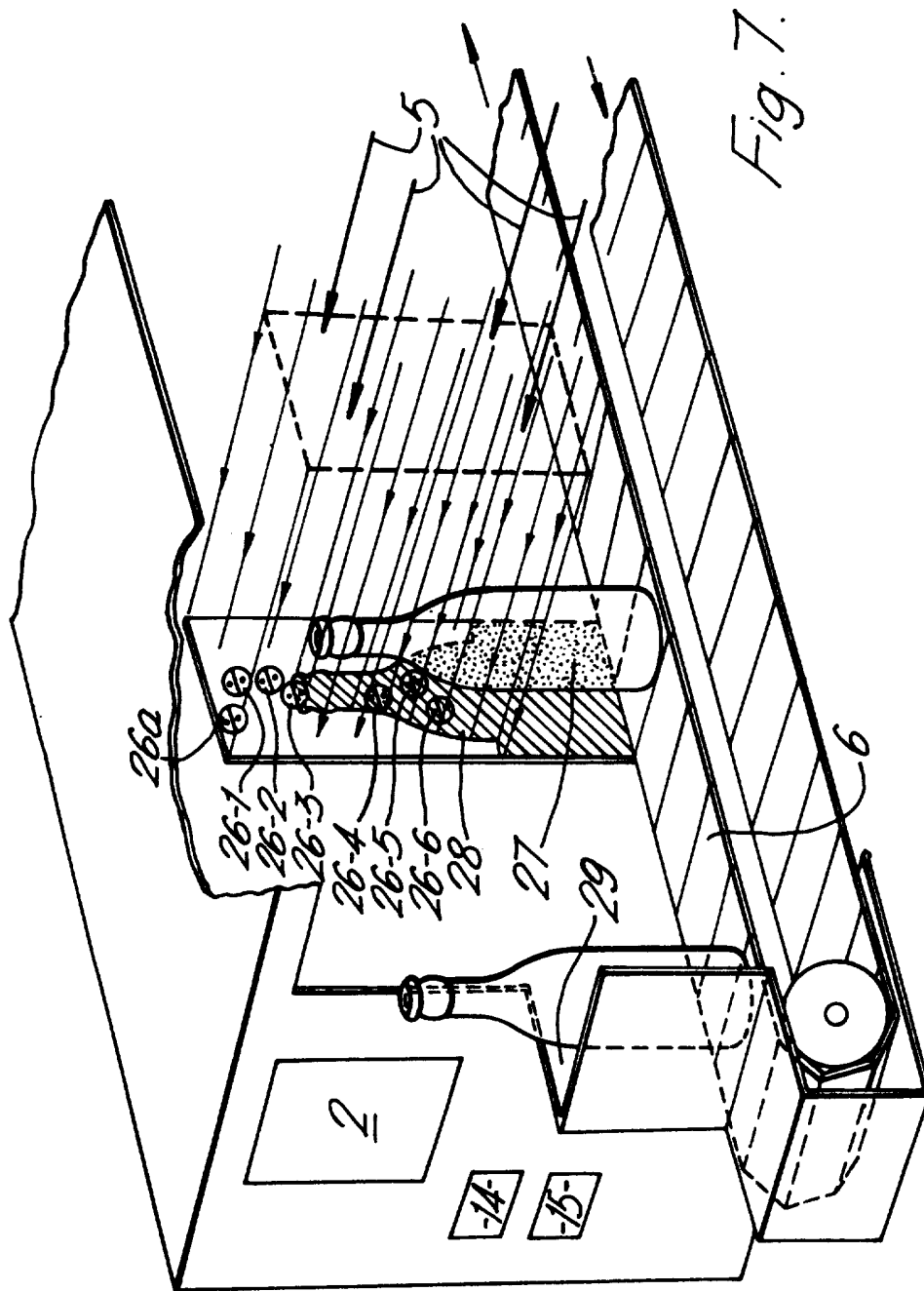


Fig. 7.