

[19]中华人民共和国国家知识产权局

[51]Int. Cl⁶

A41D 19/00

[12] 实用新型专利说明书

[21] ZL 专利号 97221202.7

[45]授权公告日 1999年1月20日

[11]授权公告号 CN 2304271Y

[22]申请日 97.7.11 [24]颁证日 98.11.28

[73]专利权人 陈义益

地址 台湾省彰化县员林镇山脚路一段48巷
248号

[72]设计人 陈义益

[21]申请号 97221202.7

[74]专利代理机构 北京三友专利代理有限公司

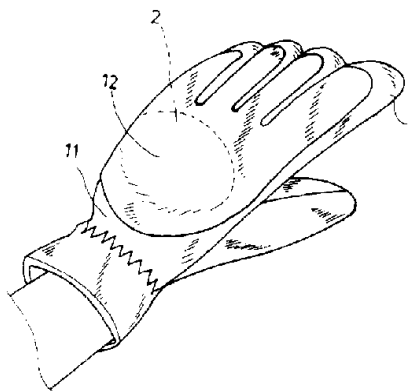
代理人 李强

权利要求书1页 说明书2页 附图页数3页

[54]实用新型名称 指关节处设有固定环的手套

[57]摘要

一种指关节处设有固定环的手套,是在运动员用的手套的手背部指关节处设一夹层,并置入用熟胶等弹性体制成的椭圆形固定环,以保护指关节,且增加手掌与手套的防滑效果,又不影响穿戴时手指活动的灵敏度,也增加穿戴的舒适感及稳定性。



(BJ)第1452号

权 利 要 求 书

1、一种指关节处设有固定环的手套，包括有手套和固定环，其特征在于：上述手套的背部缝制有一背皮，在背皮内形成一夹层；上述固定环则容置于手套的夹层内。

5 2、如权利要求1所述的指关节处设有固定环的手套，其特征在于：其中该固定环的厚度宜为12毫米。

3、如权利要求1所述的指关节处设有固定环的手套，其特征在于：其中该固定环可用100%生乳胶经加温蒸熟成热胶而制成。

10 4、如权利要求1所述的指关节处设有固定环的手套，其特征在于：其中该固定环呈椭圆形状。

5、如权利要求1所述的指关节处设有固定环的手套，其特征在于：其中该固定环是采用弹性材料制成。

说明书

指关节处设有固定环的手套

5 本实用新型涉及一种在指关节处设有固定环的手套。

一般运动员在必须使用手套时，常因手套的滑动而失去应有的功能，甚至影响比赛的成绩，尤以足球守门员及滑雪选手为甚。足球守门员的手部必须承受的外力极大，且受力的方向瞬息万变；滑雪选手的掌、指关节处常因撞及标杆而受伤害。现在使用的运动手套虽然在掌、指关节处放置一块薄人造革 PVC 皮以求保护关节，但此一设计并无实质功能；如将 PVC
10 皮加厚，则显僵硬不灵活，影响手指活动。

本实用新型的目是提供一种指关节处设有固定环的手套，使之既可保护手指关节，增加手套和手掌的防滑效果，又不影响穿戴时手指的灵活活动。

本实用新型是这样实现的：包括有手套和固定环，其特征在于：上述手套的背部缝制有一背皮，在背皮内形成一夹层；上述固定环则容置于手套的夹层内。于是戴上该手套后，该
15 固定环匡围戴者的指关节周边，而保护其指关节。

其中该固定环的厚度宜为 12 毫米。

其中该固定环可用 100%生乳胶经加温蒸熟成热胶而制成。

其中该固定环呈椭圆状。

其中该固定环是采用弹性材料制成。

20 本实用新型是在运动员用的手套的手背部指关节处设一夹层，并置入一熟胶等弹性体制成的椭圆形固定环，以保护指关节，且增加手掌与手套的防滑效果，又不影响穿戴时手指活动的灵敏度，也增加穿戴的舒适感及稳定性。

下面结合附图介绍本实用新型。

图 1 是本实用新型的固定环的正视图；

25 图 2 是本实用新型的固定环的侧视图；

图 3 是本实用新型的固定环的立体图；

图 4 是本实用新型指关节处设有固定环的手套，穿戴于手上的侧面剖视图。

图 5 是本实用新型指关节处设有固定环的手套，穿戴于手上时的外观斜视图。

30 图 6 是本实用新型的指关节处设有固定环的手套穿戴于手上时，固定环在手背上的相关位置的示意图。

图 7 是本实用新型的固定环环置于握拳的指关节周边的侧面示意图。

图 8 是本实用新型穿戴于手上，且手背受球击的示意图；

参阅各附图，本实用新型包括有手套 1 和固定环 2，上述手套 1 的背部 11 缝制有一背皮 12，在背皮 12 内形成一夹层 13；上述固定环 2 采用弹性材料（如用乳胶制成的熟胶）制成，约呈一椭圆环状，其厚度约达 12mm（但未限制）并容置于手套 1 的夹层 13 内，于是穿戴手套 1 在手 H 上时，该固定环 2 恰落置在手指 F 基部及手背 H' 上，匡围戴者的指关节 J，形成保护该指关节 J 的作用，且不影响手部 H 的活动，如握拳、伸展手指等动作。

本实用新型的固定环 2 是采用 100% 的生乳胶加温蒸熟而成的熟胶制成，除有高度的弹性外，柔软性极佳，放置在指关节 I 处，可随指关节的活动而变形，不产生压迫感且能紧密贴附于指关节 J 周围处。当然，除乳胶外，其他弹性体(elastomer)等适当材料也可制作之。

另外，指关节是手指 H' 上最凸出的部分，在足球及滑雪活动中受创伤的机率最高，而本实用新型的固定环 2 具有一定厚度(约 12mm)及良好的弹性，其椭圆造型也提供了完全的保护效果，可增加穿戴时的舒适感，且在手臂甩动时，手套 1 也增加了穿戴时的稳定感。因为固定环 2 挡止在指关节 J 处，不易滑动松脱。

本实用新型指关节处 J 设有固定环 2 的手套，其中该夹层 13 的形成方式、面积、大小等不加以限定，例如，也可由双层的手套皮缝制形成。此外，固定环 2 的形状也不加以限制。

说明书附图

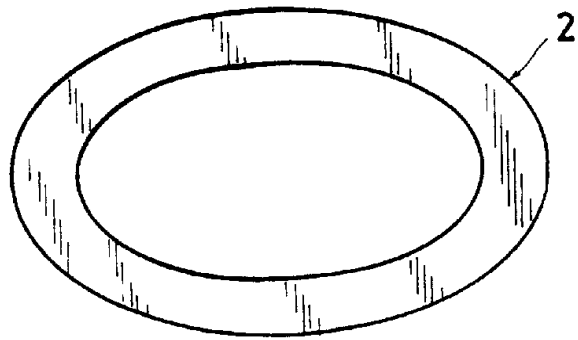


图 1

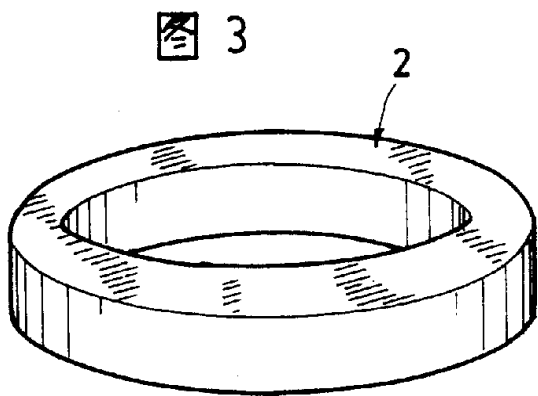


图 3

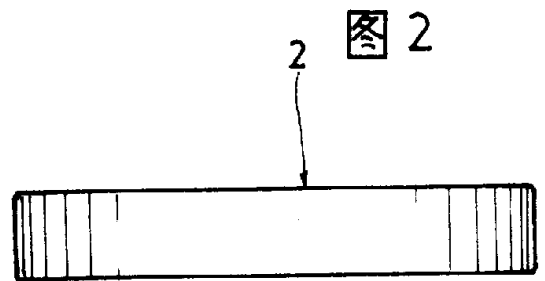


图 2

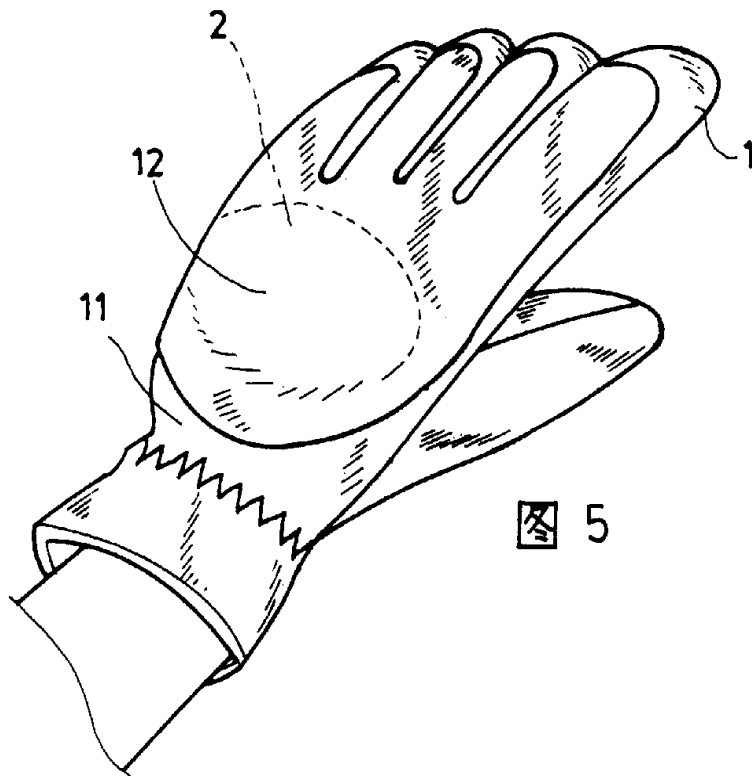


图 5

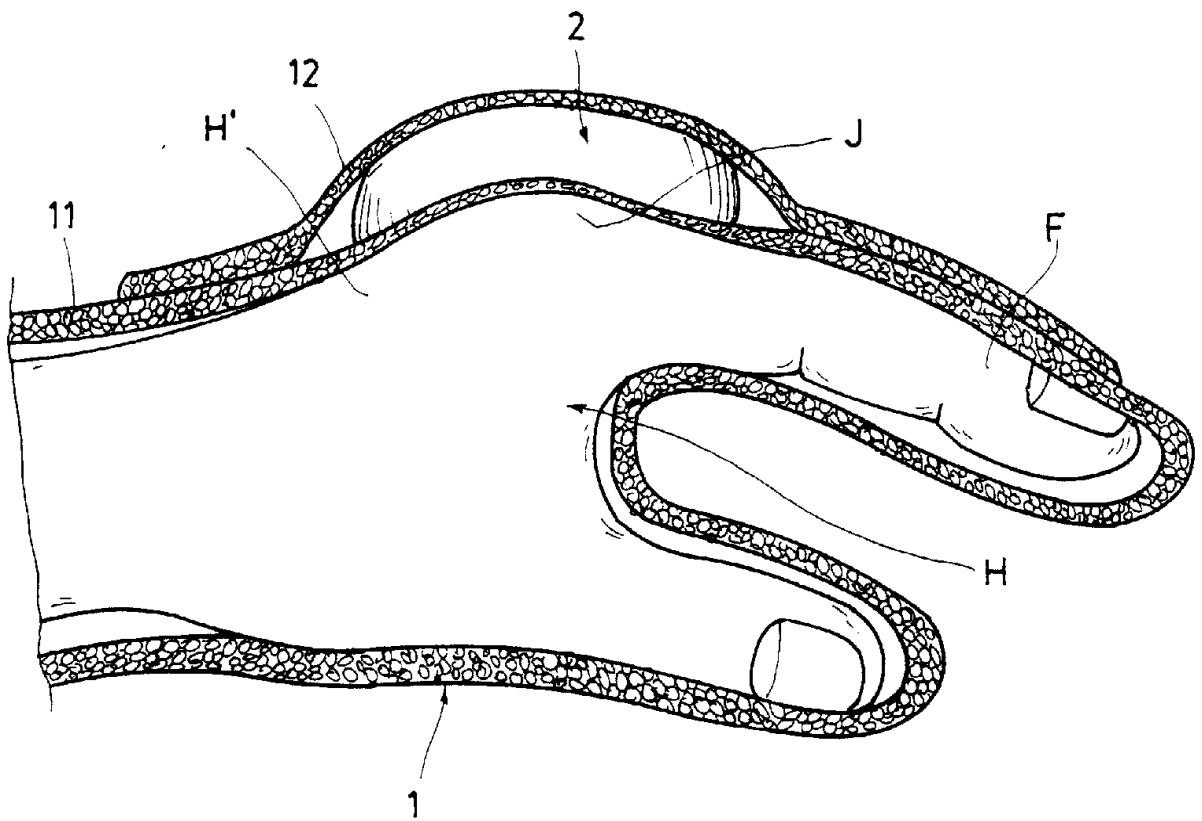


图 4

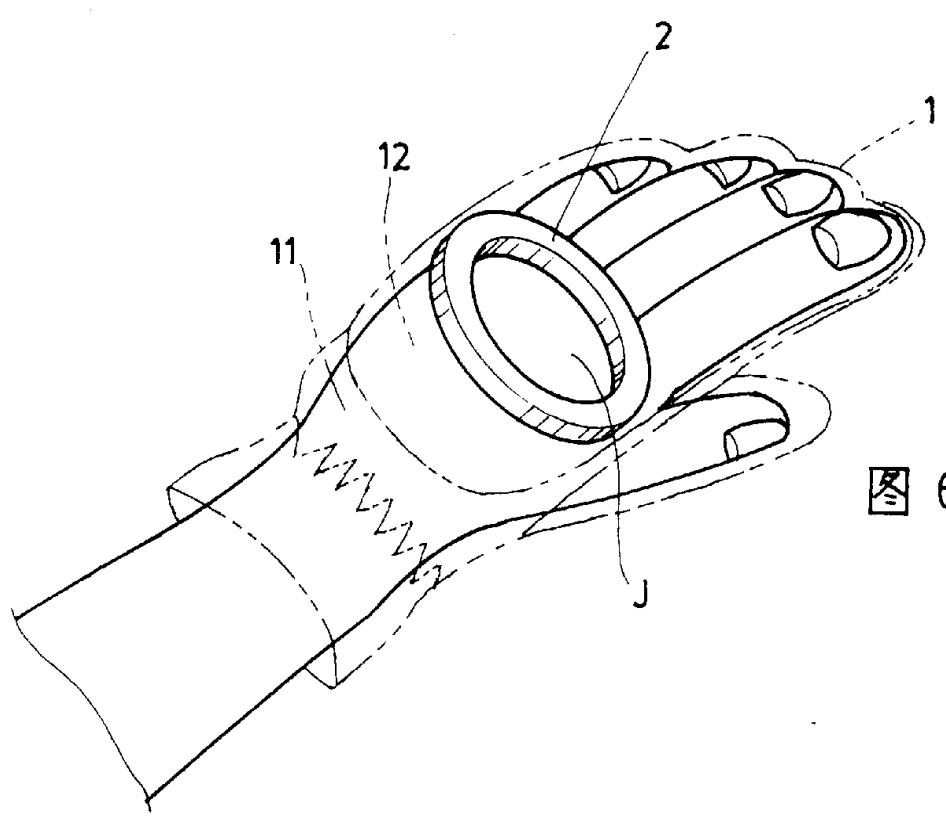


图 6

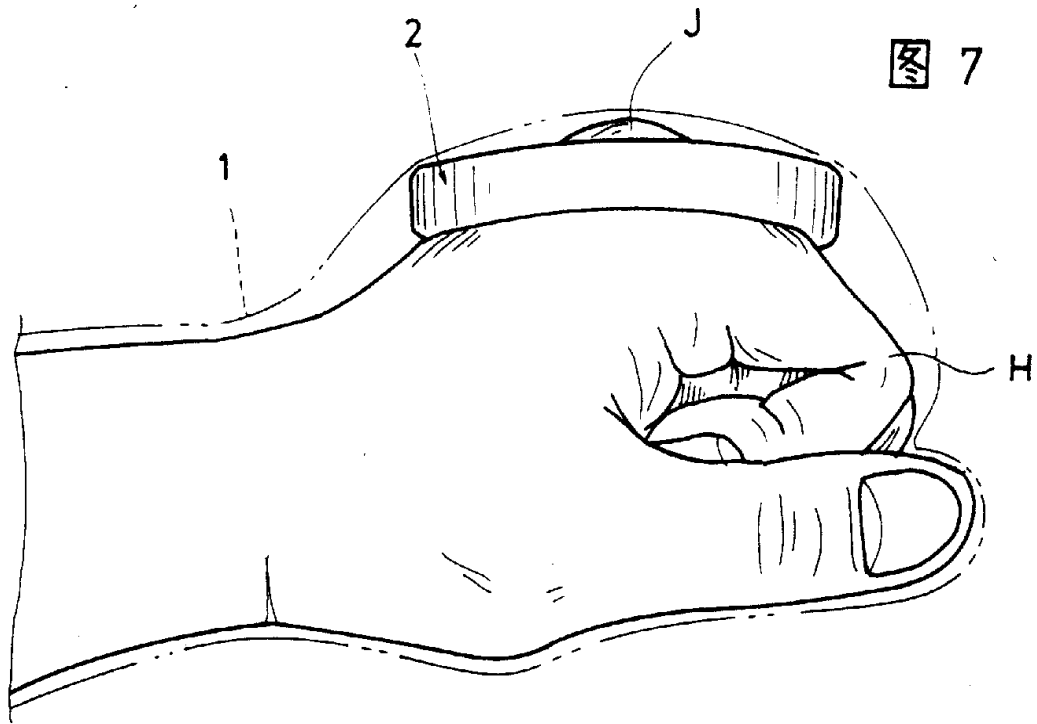


图 7

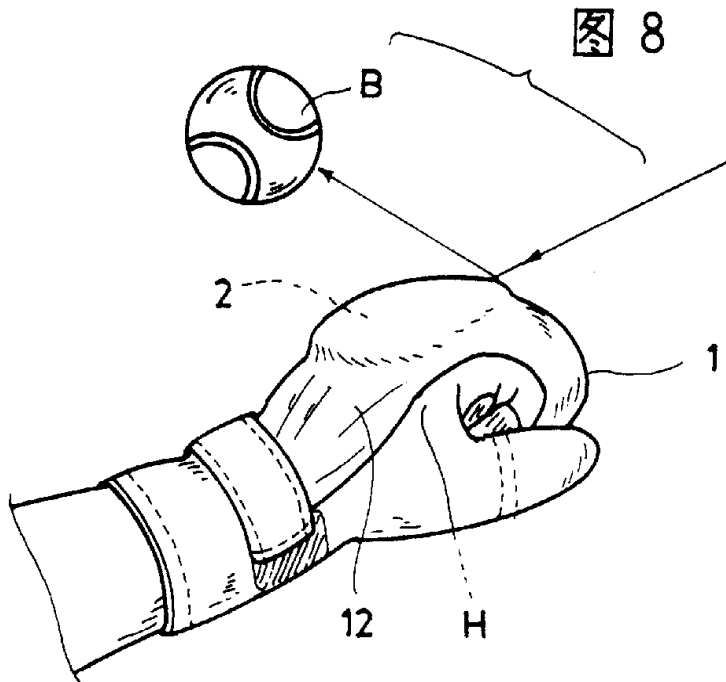


图 8