



(19) 대한민국특허청(KR)
(12) 등록특허공보(B1)

(45) 공고일자 2013년08월27일
(11) 등록번호 10-1300949
(24) 등록일자 2013년08월21일

(51) 국제특허분류(Int. Cl.)
H04N 5/44 (2011.01) H04N 5/445 (2011.01)
(21) 출원번호 10-2006-0103314
(22) 출원일자 2006년10월24일
심사청구일자 2011년10월24일
(65) 공개번호 10-2008-0036721
(43) 공개일자 2008년04월29일
(56) 선행기술조사문헌
JP2001356851 A*
JP2003209895 A*
*는 심사관에 의하여 인용된 문헌

(73) 특허권자
엘지전자 주식회사
서울특별시 영등포구 여의대로 128 (여의도동)
(72) 발명자
김지선
경기도 광명시 오리로 1034-1 (광명동)
안정희
경기도 수원시 영통구 영통동 청명마을3단지아파트 벽산아파트331-504
(74) 대리인
정종욱, 조현동, 진천웅

전체 청구항 수 : 총 8 항

심사관 : 문영재

(54) 발명의 명칭 영상표시기기를 이용한 외부기기의 제어방법

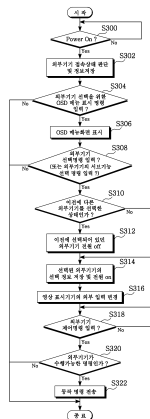
(57) 요약

본 발명은 영상표시기기에 연결된 외부기기의 제어방법에 관한 것이다.

본 발명에 따른 외부기기 제어방법은 영상표시기기에 외부기기의 연결 여부에 대한 확인을 쉽게 할 수 있도록 해당 아이콘 및 메뉴를 활성화 또는 비활성화 상태로 표시하여 주고 또한 통합된 하나의 리모컨으로 영상표시기기에 연결된 외부기기의 재생(play) 또는 멈춤(stop) 등의 제어가 가능하도록 구성되어 있다.

본 발명에 따르면, 별도의 리모컨의 교체나 리모컨의 모드 변환 및 영상표시기기에 외부 입력 모드의 변환 없이 간단한 조작만으로 영상표시기기에 연결된 외부기기를 제어할 수 있다.

대표도 - 도3



특허청구의 범위

청구항 1

영상표시기기에 연결되어 있는 복수의 외부기기를 영상표시기기가 화면에 표시하는 단계;

표시한 외부기기들 중에서 사용자의 명령에 따라 하나의 외부기기를 선택하는 단계; 및

선택한 외부기기의 동작명령을 상기 영상표시기기가 입력하고, 입력한 동작명령을 상기 선택한 외부기기로 전달하여 동작명령에 따른 동작을 수행하게 하는 단계를 포함하고, 상기 외부기기를 선택하는 단계는,

상기 영상표시기기에 표시된 OSD 메뉴에서 사용자의 선택 명령이 입력되는 단계;

상기 영상표시기기가 상기 선택한 외부기기의 전원 온 명령을 발생하여 상기 선택한 외부기기로 전송하는 단계; 및

상기 영상표시기기가 상기 선택한 외부기기가 제공하는 AV 신호를 입력하는 단계를 포함하는 영상표시기기를 이용한 외부기기의 제어방법.

청구항 2

제 1 항에 있어서, 상기 외부기기는;

위성 또는 지상파 방송신호를 수신하거나 또는 소정의 저장매체에 저장되어 있는 AV신호를 재생하여 상기 영상표시기기에 제공하는 외부기기인 것을 특징으로 하는 영상표시기기를 이용한 외부기기의 제어방법.

청구항 3

제 1 항에 있어서, 상기 영상표시기기와 복수의 외부기기와의 연결은;

HDMI 케이블로 연결되는 것을 특징으로 하는 영상표시기기를 이용한 외부기기의 제어방법.

청구항 4

제 1 항에 있어서, 상기 복수의 외부기기의 화면 표시는;

OSD 메뉴 화면으로 표시하는 것을 특징으로 하는 영상표시기기를 이용한 외부기기의 제어방법.

청구항 5

제 1 항에 있어서, 상기 복수의 외부기기의 화면 표시는;

사용자의 외부기기 표시명령이 입력될 경우에 표시하는 것을 특징으로 하는 영상표시기기를 이용한 외부기기의 제어방법.

청구항 6

제 1 항에 있어서, 상기 선택한 외부기기가 복합기기일 경우에;

복합적으로 구비하고 있는 기기들 중에서 하나를 선택하는 것을 특징으로 하는 영상표시기기를 이용한 외부기기의 제어방법.

청구항 7

삭제

청구항 8

제 1 항에 있어서, 상기 선택된 외부기기의 전원 온 명령을 외부기기로 전송하는 단계 이전에;

이전에 선택한 외부기기가 있을 경우에 전원 오프 명령을 발생하여 그 이전에 선택한 외부기기로 전송하는 단계를 더 포함하는 것을 특징으로 하는 영상표시기기를 이용한 외부기기의 제어방법.

청구항 9

제 1 항에 있어서, 상기 동작명령의 전달은;

상기 동작명령을 상기 선택한 외부기기가 수행할 수 있는지의 여부를 판단하고, 외부기기가 수행할 수 있을 경우에만 상기 동작명령을 전달하는 것을 특징으로 하는 영상표시기기를 이용한 외부기기의 제어방법.

명세서

발명의 상세한 설명

발명의 목적

발명이 속하는 기술 및 그 분야의 종래기술

- [0006] 본 발명은 영상표시기기에 고선명 멀티미디어 인터페이스 가전제품제어(HDMI-CEC)로 연결된 복수의 외부기기들의 연결정보를 영상표시기기의 화면상에 표시하고, 영상표시기기의 리모컨으로 외부기기들의 동작을 제어할 수 있는 영상표시기기를 이용한 외부기기의 제어방법에 관한 것이다.
- [0007] 텔레비전 수상기 등과 같은 영상표시기기에 DVD(Digital Versatile Disc)플레이어, DVR(Digital Video Recorder) 및 셋톱박스 등과 같이 소정의 AV(Audio and Video)신호를 제공할 수 있는 복수의 외부기기들을 연결하고, 그 복수의 외부기기들 중에서 하나의 외부기기가 제공하는 AV신호를 영상표시기기가 선택하여 처리 및 사용자가 시청할 수 있도록 하고 있다.
- [0008] 영상표시기기와 외부기기가 RS-232C로 연결되어 있는 경우에 영상표시기기의 화면상에 외부기기의 연결 여부가 표시되지 않아 현재 사용 가능한 외부기기와 그렇지 않은 외부기기의 구별이 어려운 단점이 있었고, 그래픽 사용자 인터페이스가 여러 단계의 복잡한 구조로 되어있어 일반 사용자가 조작하기에는 불편한 문제점이 있었다.
- [0009] 그리고 상기 영상표시기기 및 복수의 외부기기들의 동작을 각기 제어해야 할 경우에 사용자에게 많은 번거로움을 준다. 예를 들면, 하나의 외부기기가 제공하는 AV신호를 영상표시기기가 선택하여 처리하도록 할 경우에 사용자는 해당 외부기기의 리모컨을 조작하여 외부기기의 전원을 온(On)하고, 방송신호를 수신하게 하거나 소정의 저장매체에 저장되어 있는 AV신호를 재생하여 영상표시기기로 재생하도록 해야 된다. 그리고 사용자는 영상표시기기의 리모컨으로 영상표시기기의 전원을 온(On)하고, 상기 외부기기가 제공하는 AV신호를 선택하여 처리하도록 해야 한다.
- [0010] 즉, 사용자는 영상표시기기와 해당 외부기기의 동작을 제어할 경우 각각의 리모컨을 사용하여 별도로 조작해야 하므로 사용자에게 많은 번거로움을 주었다.
- [0011] 한편, 디지털 기술의 발전에 따라 기기들 사이에서 압축되지 않은 디지털 AV신호를 전송할 수 있는 고선명 멀티미디어 인터페이스(High Definition Multimedia Interface, 이하 HDMI 라고 약칭함)가 제안되었다. 상기 HDMI는 비 압축 방식의 디지털 비디오/오디오 신호 인터페이스 규격의 하나로서 영상표시기기와 외부기기들 사이의 인터페이스를 제공한다.
- [0012] 그리고 상기 HDMI는 HDMI 1.0에서 정의한 CEC(Consumer Electronic Control) 프로토콜을 지원한다. HDMI가 CEC 프로토콜을 지원함에 따라, 영상표시기기를 통해 외부기기의 동작을 제어하는 것이 가능하게 되었다.
- [0013] 그러나 상기 영상표시기기에 복수의 외부기기가 HDMI-CEC로 연결되어 있는 경우에는 영상표시기기의 리모컨만으로 복수의 외부기기들을 제어하지 못하고, 사용자는 영상표시기기 및 복수의 외부기기들 각각의 리모컨으로 영상표시기기 및 복수의 외부기기들의 동작을 제어해야 하는 문제가 있다.

발명이 이루고자 하는 기술적 과제

[0014] 본 발명의 목적은 영상표시기기에서 OSD 메뉴화면을 통해 외부기기의 연결 정보를 표시하여 OSD 메뉴화면에서 외부기기를 선택하고, 외부기기를 선택한 이후에는 OSD 메뉴화면을 사용하지 않고, 하나의 리모컨으로 상기 선택한 외부기기의 동작명령을 입력시켜 외부기기의 동작을 제어하는 영상표시기기를 이용한 외부기기의 제어방법을 제공하는 데 있다.

발명의 구성 및 작용

[0015] 상기 목적을 달성하기 위한 본 발명은, 영상표시기기를 이용한 외부기기의 제어방법에 있어서, 영상표시기기에 연결되어 있는 복수의 외부기기를 영상표시기기가 화면에 표시하는 단계, 상기 표시한 외부기기들 중에서 사용자의 명령에 따라 하나의 외부기기를 선택하는 단계 및 상기 선택한 외부기기의 동작명령을 상기 영상표시기기가 입력하고, 입력한 동작명령을 상기 선택한 외부기기로 전달하여 동작명령에 따른 동작을 수행하게 하는 단계를 포함하여 이루어진 것을 특징으로 한다.

[0016] 그리고, 본 발명의 상기 영상표시기기는 TV수상기, 모니터 등이 될 수 있으며, 상기 외부기기는 DVD, VTR, DVR, 셋톱박스(STB) 등의 위성 또는 지상파 방송신호를 수신하거나 또는 소정의 저장매체에 저장되어 있는 AV신호를 재생하여 상기 영상표시기기에 제공하는 외부기기인 것을 특징으로 한다.

[0017] 또한, 본 발명의 상기 영상표시기기와 복수의 외부기기와의 연결은 HDMI 케이블로 연결되는 것을 특징으로 한다.

[0018] 또한, 본 발명의 상기 복수의 외부기기의 화면 표시는 OSD 메뉴 화면으로 표시하는 것을 특징으로 한다.

[0019] 또한, 본 발명의 상기 복수의 외부기기의 화면 표시는 사용자의 외부기기 표시명령이 입력될 경우에 표시하는 것을 특징으로 한다.

[0020] 또한, 본 발명의 상기 선택한 외부기기가 복합기기일 경우에 복합적으로 구비하고 있는 기기들 중에서 하나를 선택하는 것을 특징으로 한다.

[0021] 또한, 본 발명의 상기 외부기기의 선택 단계는 상기 영상표시기기에 표시된 OSD 메뉴에서 사용자의 선택 명령이 입력되는 단계, 상기 영상표시기기가 상기 선택되는 외부기기의 전원 온 명령을 발생하여 상기 선택한 외부기기로 전송하는 단계 및 상기 영상표시기기가 상기 선택한 외부기기가 제공하는 AV 신호를 입력하는 단계로 이루어지는 것을 특징으로 한다.

[0022] 또한, 본 발명은 상기 선택된 외부기기의 전원 온 명령을 외부기기로 전송하는 단계 전에 선택되어 있던 외부기기가 있을 경우에 전원 오프 명령을 발생하여 그 이전에 선택한 외부기기로 전송하는 단계를 더 포함하는 것을 특징으로 한다.

[0023] 또한, 본 발명은 상기 동작명령의 전달은 상기 동작명령을 상기 선택한 외부기기가 수행할 수 있는지의 여부를 판단하고 외부기기가 수행할 수 있을 경우에만 상기 동작명령을 전달하는 것을 특징으로 한다.

[0024] 이하에서는 첨부된 도면들을 참조하여 본 발명의 목적, 특징 및 장점들을 보다 상세히 설명한다.

[0025] 도 1은 본 발명의 제어방법에 따라 HDMI-CEC가 적용된 영상표시기기와 외부기기들의 연결관계를 보인 도면이다. 여기서, 부호 100은 텔레비전 방송신호를 수신하여 처리하거나 외부로부터 입력되는 AV신호를 처리하여 사용자가 시청할 수 있도록 하는 텔레비전 수상기 등과 같은 영상표시기기이다.

[0026] 부호 110은 DVD(Digital Versatile Disc)플레이어, DVR(Digital Video Recorder), 셋톱박스 등과 같은 복수의 외부기기들이다. 상기 복수의 외부기기(110)들은 위성 또는 지상파 방송신호를 수신하거나 또는 소정의 저장매체에 저장되어 있는 AV신호를 재생하여 상기 영상표시기기(100)에 제공한다.

[0027] 상기 영상표시기기(100)와 복수의 외부기기(110)들은 HDMI-CEC 케이블(120)로 연결되어 상호 간에 소정의 AV신호 및 제어신호를 전송하도록 구성된다.

- [0028] 도 2는 본 발명의 제어방법에 따른 영상표시기기(100) 및 외부기기의 구성을 보인 도면이다.
- [0029] 도 2를 참조하면, 상기 영상표시기기(100)는 튜너부(202), 제어부(204), 디멀티플렉서(206), 오디오디코더(208), 비디오디코더(210), 스위칭부(212), 스피커(214), OSD(On Screen Display)부(216), 표시부(218), HDMI-CEC부(222), 메모리부(220), 명령입력부(224)를 포함한다.
- [0030] 상기 외부기기(110)는 제어부(302), HDMI-CEC부(304) 및 어플리케이션부(306)를 포함한다.
- [0031] 튜너부(202)는 안테나를 통해 수신되는 신호 중에서 사용자에게 의해 선택된 채널에 해당하는 방송신호를 수신하여 복조 및 TS(Transport Stream)패킷을 추출하고, 상기 추출한 TS 패킷을 디멀티플렉서부(206)로 전달한다.
- [0032] 상기 튜너부(202)에서 출력되는 TS 패킷에는 다중화되어 있는 오디오 신호, 비디오 신호 등이 포함된다. 상기 디멀티플렉서부(206)는 상기 튜너부(202)에서 출력되는 TS 패킷에서 오디오와 비디오 신호를 분리한다.
- [0033] 상기 오디오디코더(208)는 상기 디멀티플렉서부(206)에서 분리된 오디오 신호를 디코딩하여 스피커(214)에서 청취 가능한 신호로 변환하여 외부로 출력한다.
- [0034] 상기 비디오디코더(210)는 상기 디멀티플렉서부(206)에서 분리되어 출력되는 압축 되어 있는 비디오 신호를 신장한 후 표시부(218)에서 표시 가능한 신호로 변환한다. 비디오디코더(208)에서 신호 처리된 비디오 신호는 표시부(216)를 통해 외부로 출력된다.
- [0035] 상기 스위칭부(212)는 상기 오디오디코더(208) 및 비디오디코더(210)에서 출력되는 AV신호와 HDMI송수신부(222a)에서 출력되는 AV신호를 스위칭하는 역할을 수행한다. 예를 들어, 제어부(204)는 영상표시기기(100) 자체에 구비되어 있는 방송 수신 기능을 통해 텔레비전 방송을 시청하는 경우 스위칭부(212)를 제어하여 오디오디코더(208) 및 비디오디코더(210)에서 출력되는 AV신호를 통과시키고, 사용자에게 의해 외부기기(110)가 선택된 경우 HDMI송수신부(222a)에서 출력되는 AV신호를 통과시키도록 스위칭부(212)를 제어한다.
- [0036] 명령입력부(224)는 사용자로부터 영상표시기기(100) 및 외부기기(110)를 제어하기 위한 제어명령을 입력받아 마이크로컴퓨터(222e)로 출력한다. 상기 명령입력부(224)는 리모컨(226)으로부터 송출되는 적외선 신호를 입력받아 제어부(204)에 전송해주는 적외선 신호 수신부가 될 수 있다.
- [0037] 본 발명의 실시 예에 따른 HDMI부(222)(304)는 TMDS(Transition Minimized Differential Signaling)채널 및 CEC(Consumer Electronic Control) 채널을 포함할 수 있다.
- [0038] 상기 HDMI-CEC부(222)(304)들 각각은 HDMI송수신부(222a)(304a), HDMI커넥터(222c)(304c), 마이크로컴퓨터(222e)(304e)를 포함한다. 상기 영상표시기기(100)와 외부기기(110)의 HDMI송수신부(222a)(304a)는 상호간에 압축되지 않은 비디오 신호 또는 오디오 신호를 TMDS 채널을 통해 전송할 수 있고, CEC 채널을 통해 CEC 프로토콜에 관련된 신호를 전송한다.
- [0039] 상기 마이크로컴퓨터(222e)(304e)는 기본적으로 상기 HDMI 커넥터(222c) (304c)를 통해 상호간에 CEC 신호를 송수신하며, CEC 프로토콜과 관련된 신호처리를 수행한다. 상기 CEC 프로토콜과 관련된 신호처리는 프레임 재전송(Frame Re-transmission), 라인에러 제어(Line Error Handling) 및 프레임 검증(Frame Validation) 등을 포함한다.
- [0040] 상기 영상표시기기(100)의 마이크로 컴퓨터(222e)는 명령입력부(224)를 통해 입력되는 사용자의 제어명령을 제어부(204)로 전달하고, 상기 제어부(204)에서는 영상표시기기(100)가 갖는 기본적인 동작을 포함하는 전반적인 동작을 제어한다.
- [0041] 또한, CEC 관련 데이터를 처리하여 사용자의 명령에 따른 외부기기(110)의 제어가 가능할 수 있다.
- [0042] 사용자에게 의해 리모컨(226) 소정의 재생(play)명령이나 정지(stop)명령 등이 명령입력부(224)를 통해 전송이 되면, 마이크로컴퓨터(222e)는 이를 제어부(204)로 전달한다. 상기 제어부(204)에서는 외부기기(110)의 수행 가능한 명령인지 판단하여 마이크로컴퓨터(222e) 및 HDMI커넥터(222c)의 CEC 채널을 통해 외부기기를 제어할 수 있게 된다.
- [0043] 상기 메모리부(220)는 영상표시기기(100)에 연결된 외부기기(110)의 종류 정보, 접속상태 정보 및 외부기기(110)로부터 제공된 해당 외부기기의 동작기능에 대한 정보를 저장한다.
- [0044] 상기 외부기기(110)의 어플리케이션부(306)는 저장매체로부터의 AV신호의 재생이나 위성방송 또는 지상파 방송을 수신하는 등의 외부기기(110) 고유의 기능을 수행하는 부분이 될 수 있다.

- [0045] 도 3은 본 발명의 외부기기 제어방법을 보인 신호흐름도이다. 도 3을 참조하면, 영상표시기기(100)의 제어부(204)는 전원이 온(On)되는지의 여부를 판단한다(S300).
- [0046] 상기 판단 결과 영상표시기기(100)의 전원이 온(On)되었을 경우에 제어부(204)는 영상표시기기(100)에 연결되어 있는 외부기기(110)들의 접속 상태를 판단한다(S302). 여기서, 상기 영상표시기기(100)와 외부기기(110)의 연결은, 예를 들면, 고선명 멀티미디어 인터페이스(HDMI)로 연결되어 있는 것으로서 CEC 채널을 통해 외부기기(110)로 동작기능에 대한 정보의 제공을 요청하고, 그 요청에 따라 외부기기(110)로부터 제공받은 외부기기의 종류, 접속상태 정보 및 해당 외부기기의 동작기능에 대한 정보를 제공받아 메모리(220)에 저장한다.
- [0047] 상기 저장된 정보는 사용자로 하여금 외부기기(110)의 연결 여부를 확인할 수 있도록 하기 위하여 상기 정보의 저장 이후에 영상표시기기(100)와 외부기기(110)의 연결이 끊어지게 되더라도 외부기기의 종류 정보 및 동작 기능에 대한 정보는 메모리(220)에 남아있게 할 수 있다.
- [0048] 이와 같은 상태에서 제어부(204)는 명령입력부(224)를 통해 외부기기(110) 선택을 위한 OSD 메뉴의 표시 명령이 입력되는지의 여부를 판단한다(S304).
- [0049] 상기 판단 결과 OSD 메뉴의 표시 명령이 입력될 경우에 제어부(204)는 OSD부(216)를 제어하여 OSD 메뉴의 OSD신호를 생성하고, 생성된 OSD 신호는 표시부(218)에 표시한다(S306).
- [0050] 예를 들면, 텔레비전 방송신호를 수신하는 기능을 구비한 영상표시기기에 'DVD' 및 '셋톱박스(STB)'가 연결되어 있고, 'HDR'은 상기 메모리부(220)에 외부기기(110)의 종류 정보 및 동작 기능 정보는 저장되어 있으나 현재 접속은 되어있지 않다고 가정한다.
- [0051] 상기 제어부(204)는 도 4에 도시된 바와 같이 영상표시기기(100)에 접속이 되어 있어 사용자가 선택할 수 있는 외부기기인 'DVD 감상', 'HDR 감상'의 경우에는 메뉴 및 아이콘을 활성화 상태(410)로 표시하고, 영상표시기기(100)에 접속되어 있지 않아 선택할 수 없는 메뉴인 '셋톱박스(STB)'는 비활성화 상태(430)의 OSD 신호로 발생하여 표시부(216)에 표시한다.
- [0052] 상기와 같이 영상표시기기(100)의 화면에 OSD 메뉴(400)가 표시된 상태에서 제어부(204)는 명령입력부(224)를 통해 외부기기 선택 명령이 입력되었는지 여부를 판단한다(S308).
- [0053] 상기 선택된 외부기기는 2이상의 기능을 갖는 복합기기일 수 있다. 예를 들면, 사용자가 OSD 메뉴(400)에서 'DVD 콤보'와 같은 복합기기를 선택했다고 가정하는 경우, 그 서브 기능으로 'DVD홈씨어터'와, '콤비 레코더'가 있을 수 있고, 도 4에 도시된 바와 같이 사용자는 하위 단계의 메뉴가 아닌 동일 단계의 메뉴에서 리모컨의 좌우 버튼과 확인 버튼만으로 선택이 가능(410)(420)하다.
- [0054] 상기 판단 결과 외부기기(110) 선택 명령이 입력되면, 제어부(204)는 상기 외부기기 선택 명령이 입력되기 전의 상태를 판단한다(S310). 상기 판단의 결과 이전 상태가 다른 외부기기가 선택되어 동작 되고 있는 중이라면, 제어부(204)는 해당 외부기기의 전원을 오프(off)하는 명령을 전송한다(S312).
- [0055] 이와 같은 상태에서 제어부(204)는 해당 외부기기의 선택정보를 메모리부(220)에 저장하고 HDMI 커넥터(222e)의 CEC 채널을 통해 해당 외부기기의 전원을 온(On) 시키는 명령을 전송한다(S314). 또한 제어부(204)는 영상표시기기(100)의 외부입력을 변경시켜(S316) 선택한 외부기기(110)가 전송하는 AV신호를 영상표시기기(100)가 입력 및 처리할 수 있도록 한다.
- [0056] 상기 메모리부(220)에 저장되는 정보 중에서 선택정보는 현재 영상표시기기(100)에 어떠한 외부기기가 선택되어 있는가에 대한 정보로서, 선택정보의 저장 이후에 사용자는 언제든지 현재 선택된 외부기기(110)에 대한 정보의 확인이 가능하다. 예를 들어, DVD플레이어의 저장매체인 디스크의 AV신호를 재생하는 도중에 영상표시기기(100)의 표시부(218)에 OSD 메뉴가 표시되지 않은 상태에서 리모컨(226) 소정의 '확인'버튼 신호가 입력되는 경우, 제어부(204)는 메모리부(220)에 저장되어 있는 선택정보를 판단하고, OSD부(216)를 제어하여 OSD신호를 발생시킨다. 도 5에 도시하는 바와 같이 배너 메뉴(500)의 정보를 통해, 현재 외부기기는 'DVD'가 선택되어 있고 그 중에서 DVD홈씨어터가 선택되어 있음을 확인할 수 있다.
- [0057] 상기 선택정보를 확인할 수 있는 또 다른 방법으로는 DVD플레이어의 재생 도중에 영상표시기기(100)의 표시부(218)에 OSD 메뉴가 표시되지 않은 상태에서 다시 OSD 메뉴의 표시 명령신호가 입력되면, OSD 메뉴 중에서 현재 선택되어 있는 외부기기에 커서가 위치하도록 표시부(218)에 표시하여 사용자는 현재 선택되어 있는 외부기기를

확인할 수 있다.

- [0058] 여기서, 예를 들면 사용자가 제 1 외부기기를 선택하였다고 가정한다.
- [0059] 이와 같은 상태에서 제어부(204)는 선택된 제 1 외부기기의 동작 제어 명령이 입력되는지 여부를 판단한다(S318). 상기 제어 명령은 예를 들어, 제 1 외부기기가 DVD홈씨어터인 경우, 재생(play), 일시정지(stop), 되감기(rewind), 빨리 감기(fast forward), 건너뛰기(skip), 음량조절(Volume Control) 등의 명령일 수 있다.
- [0060] 상기 판단의 결과 명령입력부(224)를 통해 외부기기 제어명령이 입력되면 제어부(204)는 상기 제어명령이 제 1 외부기기가 수행 가능한 명령인지 여부를 판단하게 된다(S320). 예를 들어, 제 1 외부기기가 DVD홈씨어터이고 상기 제어명령이 음량조절(Volume control)인 경우에 제 1 외부기기가 수행 가능한지의 여부는 OSD 메뉴(400)의 스피커 설정에 따라 달라질 수 있다. 본 발명에 따르면, 상기 OSD 메뉴(400)에서 사용자의 선택에 의해 TV 스피커를 선택할 것인지 홈씨어터 스피커를 사용할 것인지를 설정할 수 있다(440)(450). 만약 TV 스피커로 설정되어 있고 상기 제 1 외부기기에 대한 제어 명령이 음량조절(Volume control)인 경우라면, 영상표시기기(100)의 제어부(204)는 HDMI의 CEC 채널을 통해 제 1 외부기기에 음량 조절 명령을 전송하지 않고, 영상표시기기(100) 자체의 음량을 제어하게 된다.
- [0061] 상기 판단의 결과 상기 입력된 제어 명령이 제 1 외부기기가 수행 가능한 명령인 경우에는 제어부(204)는 HDMI의 CEC 채널을 통해 제 1 외부기기에 제어 명령을 전송한다(S322).
- [0062] 상술한 바와 같이 본 발명에서는 그래픽 사용자 인터페이스(GUI)를 통하여 영상 표시기기에 외부기기가 연결되어 있는지 여부에 대한 정보의 파악이 용이하며, 외부기기의 제어 또한 통합된 리모컨을 사용하여 영상 표시기기 화면상의 간편한 OSD 메뉴 조작만으로 구현될 수 있다.
- [0063] 한편, 이상에서 대표적인 실시 예를 통하여 본 발명에 대하여 상세하게 설명하였으나, 본 발명이 속하는 기술 분야에서 통상의 지식을 가진 자는 상술한 실시 예에 대하여 본 발명의 범주에서 벗어나지 않는 한도 내에서 다양한 변형이 가능함을 이해할 것이다. 그러므로 본 발명의 권리범위는 설명된 실시 예에 국한되어 정해져서는 안 되며, 후술하는 특허청구범위뿐만 아니라 이 특허청구범위와 균등한 것들에 의해 정해져야 한다.

발명의 효과

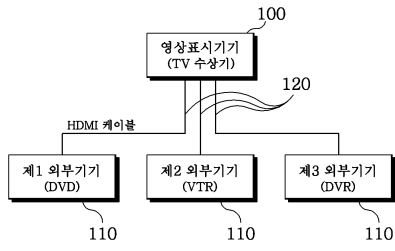
- [0064] 지금까지 설명한 바와 같이, 본 발명의 영상표시기기에 고선명 멀티미디어 인터페이스(HDMI)로 연결된 외부 기기의 제어 방법에 따르면 영상표시기기에 연결된 외부기기에 대한 정보 파악이 용이하며, 텔레비전 방송 시청 및 영상표시기기에 연결된 외부기기의 작동을 위하여 사용자가 다양한 기기의 조작 방법과 여러 개의 리모컨의 기능을 학습해야 했던 불편함을 해결하여 하나의 통합된 리모컨으로 영상표시 기기에 연결된 외부기기의 기능을 간편하게 사용할 수 있도록 하는 효과가 있다.
- [0065] 또한 영상표시기기 화면상의 OSD 메뉴의 동일 단계에서 리모컨의 좌우 버튼만으로 복합 기기 등의 미디어 기능을 선택할 수 있어 사용자에 더욱 친한 그래픽 사용자 인터페이스 환경을 구현한 효과가 있다.

도면의 간단한 설명

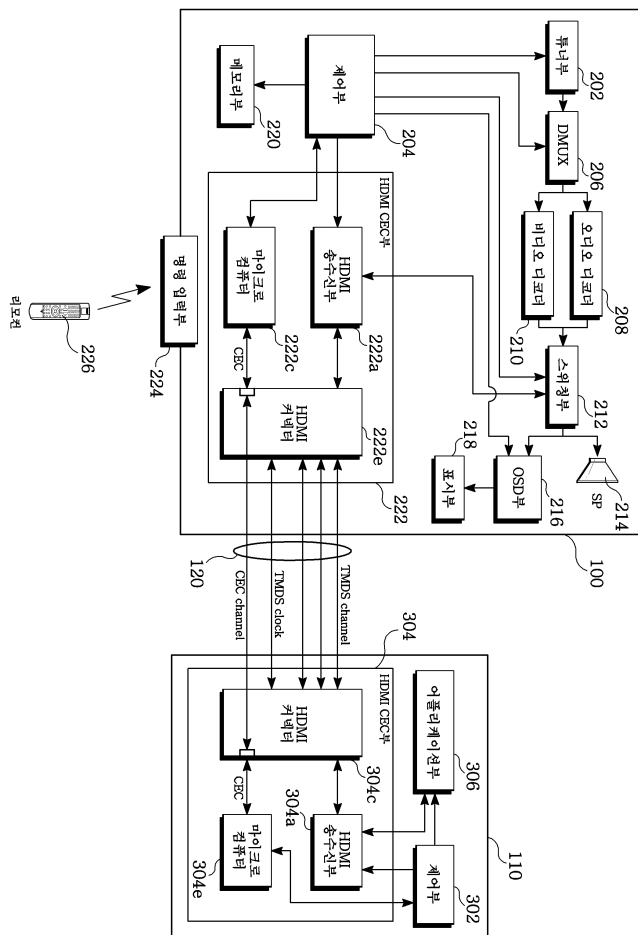
- [0001] 도 1은 본 발명의 실시 예에 따른 고선명 멀티미디어 인터페이스 가전제품제어(HDMI-CEC)가 적용된 기기들로 구성된 환경을 개략적으로 표시한 도면.
- [0002] 도 2는 본 발명의 실시 예에 따른 영상표시기기 및 외부기기의 연결관계를 개략적으로 표시한 블록도.
- [0003] 도 3은 본 발명의 바람직한 실시 예에 따른 영상표시기기에 연결된 외부기기를 제어하는 방법을 설명하기 위해 도시한 흐름도.
- [0004] 도 4는 본 발명의 바람직한 실시 예에 따른 영상 표시기기에 외부기기의 연결 정보를 표시하는 그래픽 사용자 인터페이스를 예로 들어 보인 도면.
- [0005] 도 5는 영상 표시기기에 현재 연결되어 작동중인 외부 기기 확인을 위한 배너 메뉴를 예로 들어 보인 도면.

도면

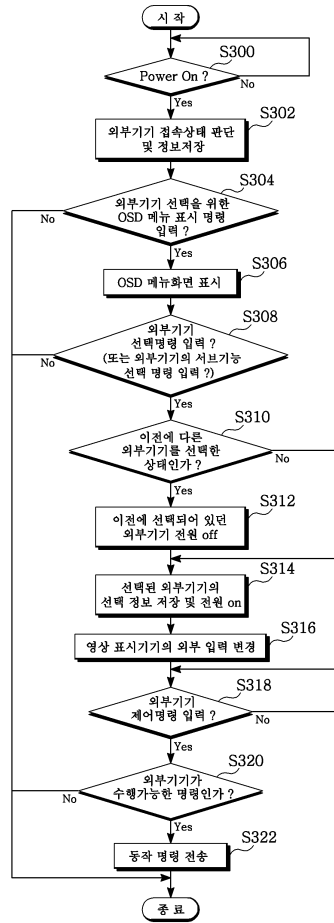
도면1



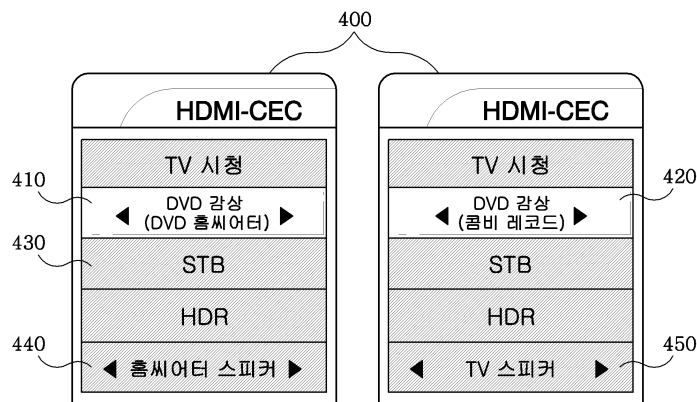
도면2



도면3



도면4



도면5

