

[19] 中华人民共和国国家知识产权局

[51] Int. Cl⁷

G03G 21/18

G03G 15/00

[12] 发明专利说明书

[21] ZL 专利号 95105196.2

[45] 授权公告日 2001 年 10 月 31 日

[11] 授权公告号 CN 1074145C

[22] 申请日 1995.4.28

[21] 申请号 95105196.2

[30] 优先权

[32] 1994.4.28 [33] JP [31] 091183/1994

[32] 1995.4.21 [33] JP [31] 096886/1995

[73] 专利权人 佳能株式会社

地址 日本东京都

[72] 发明人 三浦幸次 西上床力 菅野一彦

审查员 张华辰

[74] 专利代理机构 中国国际贸易促进委员会专利商标事
务所

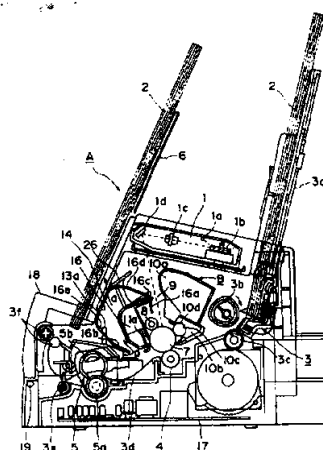
代理人 王 申

权利要求书 6 页 说明书 34 页 附图页数 22 页

[54] 发明名称 遮光板, 处理卡盒和成像设备

[57] 摘要

一种处理卡盒用的遮光板, 它包括电摄影感光件, 可对感光件起作用的处理装置, 一框件, 一能使感光件曝露给图像信息光的曝光开口, 一个图像转印开口用于使来自感光件的图像能转印到记录材料上的转印开口; 处理卡盒可拆卸地装到成像设备的主组件上, 它包括使遮光板与框件啮合的啮合部分; 一个第一遮光板件用于可开启地关闭曝光开口; 一个第二遮光板件用于可开启地关闭转印开口。



ISSN 1008-4274

知识产权出版社出版

权 利 要 求 书

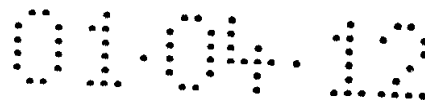
1. 一种处理卡盒用的遮光板(16),该处理卡盒包括一个电摄影感光件(7),可作用在该感光件上的处理装置(8,10,11),一种卡盒框件(12,14),一个用于使该感光件能暴露给图像信息光的曝光开口(9),一个用于使从该感光件(7)转印的图像转印到记录材料上的图像转印开口(15),所述处理卡盒可拆卸地安装到成像设备的主组件上,其中沿垂直于所述卡盒框件(12)纵向的平面所测的图像转印开口(15)的宽度大于曝光开口(9)的宽度,所述遮光板(16)包括:

一个轴(16c)可转动地安装在该遮光板(16)纵端部的每一端上以及所述卡盒框件的另一纵端上,使得所述遮光板安装到该卡盒框件上时该遮光板的轴向与所述卡盒框件(12,14)相平行;其特征是:

一个第一遮光板部分(16a)用于在该遮光板安装到卡盒框件上时开启和关闭曝光开口(9),其中该第一遮光板部分与所述轴(16c)相连;

一个第二遮光板部分(16b)用于在该遮光板安装到卡盒框件上时开启和关闭所述图像转印开口(15),其中该第二遮光板部分(16b)与所述轴(16c)相连;

所述第一遮光板部分(16a)与第二遮光板部分(16b)相互关联,在垂直于所述轴(16c)轴向的平面上,所述轴(16c)与所述第二遮光板部分(16b)之间的距离大于所述轴(16c)与所述第一遮



光板部分(16a)之间的距离。

2. 如权利要求 1 所述的遮光板,其特征是,所述第一遮光板件(16a)和第二遮光板件(16b)整体成形在轴(16c)上,该轴在所述遮光板(16)装到所述框件(12, 14)上时成为该遮光板的转动轴线。

3. 如权利要求 2 所述的遮光板,其特征是,所述第二遮光板件(16b)通过一种臂件(16d)与所述轴(16c)连接,该臂在所述遮光板装到所述框件上时具有沿处理卡盒外壁延伸的构形,其中所述臂件(16d)处在所述第二遮光板件(16b)的一个纵向端。

4. 如权利要求 3 所述的遮光板,其特征是,所述第二遮光板件(16b)通过固定在第二遮光板件(16b)的纵向相对端上的一对臂件(16d)连接到轴(16c)。

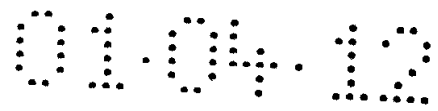
5. 如权利要求 4 所述的遮光板,其特征是,臂件(16d)之一在其一端有一个凸起(16e),该凸起在所述处理卡盒装到所述重组件上时接触到所述重组件的啮合部分以便打开该遮光板,其中该凸起(16e)按所述感光件(7)的纵长方向向外伸出。

6. 如权利要求 2 至 8 中的任一项所述的遮光板,其特征是,所述轴(16c)弹性地和可释放地与所述卡盒框件(12, 14)的凹槽啮合。

7. 如权利要求 2 至 5 中的任一项所述的遮光板,其特征是,该遮光板是塑料树脂材料整体加工成形的。

8. 如权利要求 7 所述的遮光板,其特征是,所述塑料树脂材料是高冲击苯乙烯材料。

9. 一种可拆卸地装到成像设备上的处理卡盒,包括:



一个电摄影感光件(7);

可对该感光件(7)起作用的处理装置(8, 10, 11);

一个能使所述感光件(7)曝露给图像信息光的曝光开口(9);

一个图像转印开口(15)用来使来自所述感光件(7)的图像能转印到一种记录材料上;

其中, 在垂直于卡盒框件纵向的平面上所测量图像转印开口(15)的宽度大于曝光开口(9)的宽度, 处理卡盒还包括一个遮光板(16),

一个轴件(16c)用于可转动地将所述遮光板(16)装到其纵向每一端上和所述卡盒框件的另一纵端上, 使得在所述遮光板装到所述卡盒框件上时该遮光板的轴线方向与所述卡盒框件(12, 14)的纵向大体平行, 其特征在于,

一个第一遮光板部分(16a)用于在该遮光板装到所述卡盒框件(12, 14)上时开启和关闭曝光开口(9), 其中该第一遮光板部分与所述轴(16c)相连;

一个第二遮光板部分(16b)用于在该遮光板装到所述卡盒框件上时开启和关闭图像转印开口(15)其中该第二遮光板部分与所述轴(16c)相连;

所述第一遮光板部分(16a)和第二遮光板部分(16b)相互关联, 在垂直于所述轴(16c)轴线方向的平面上所述轴(16c)与所述第二遮光板部分(16b)之间的距离大于所述轴(16c)与所述第一遮光板部分(16a)之间的距离。

10. 如权利要求9所述的处理卡盒, 其特征是, 所述第一遮光板件(16a)和第二遮光板件(16b)整体成形在轴(16c)上, 该轴

在所述遮光板(16)装到所述框件(12)上时成为所述遮光板(16)的转动轴线。

11. 如权利要求10所述的处理卡盒,其特征是,所述第二遮光板件(16b)通过一种臂件(16d)与所述轴(16c)连接,该臂在所述遮光板装到所述框件上时具有沿处理卡盒外壁延伸的构形,其中所述臂件(16d)处在该第二遮光板件(16b)的一个纵向端。

12. 如权利要求11所述的处理卡盒,其特征是,所述第二遮光板件(16b)通过固定在第二遮光板件(16b)的纵向相对端上的一对臂件(16d)连接到轴(16c)。

13. 如权利要求10所述的处理卡盒,其特征是,臂件(16d)之一在其一端有一个凸起(16e),该凸起在处理卡盒装到所述重组件上时接触到所述重组件的一啮合部分以便打开该(16),其中该凸起(16e)按所述感光件(7)的纵长方向向外伸出。

14. 如权利要求9至13任一项所述的处理卡盒,其特征是,所述轴(16c)弹性地和可释放地与所述卡盒框件(12)的凹槽啮合。

15. 如权利要求9至13任一项所述的处理卡盒,其特征是,所述遮光板(16)是塑料树脂材料整体加工成形的。

16. 如权利要求15所述的处理卡盒,其特征是,所述塑料树脂材料是高冲击苯乙烯材料。

17. 一种用于在记录材料上形成图像的成像设备,包括:

安装一处理卡盒的安装装置,一种用该安装装置可拆卸地安装的处理卡盒,所述处理卡盒包括:一个电摄影感光件(7),可对该感光件(7)起作用的处理装置(8, 10, 11); 一个框件(12,

14)；一个曝光开口(9)用于使所述感光件能曝露给图像信息光；一个图像转印开口(15)用于使来自所述感光件(7)的图像转印到一种记录材料上；在垂直于卡盒框件纵向的一个平面上所测量图像转印开口(15)的宽度大于曝光开口(9)的宽度，处理卡盒还包括一个遮光板(16)；以及一个轴件(16c)用于可转动地将所述遮光板(16)装到其纵向每一端上和所述卡盒框件(12, 14)的另一纵端上，使得在所述遮光板装到所述处理卡盒上时，遮光板的轴线方向与所述卡盒框件(12, 14)的纵向大体平行，其特征在于，

一个第一遮光板部分(16a)用于在所述遮光板装到所述卡盒框件(12, 14)上时开启和关闭曝光开口(9)，其中该第一遮光板部分与所述轴(16c)相连；

一个第二遮光板部分(16b)用于在所述遮光板装到所述卡盒框件上时开启和关闭图像转印开口(15)，其中该第二遮光板部分(16b)与所述轴(16c)相连；

所述第一遮光板部分(16a)与第二遮光板部分(16b)相互关联，在垂直于轴(16c)轴线方向一个平面上所述轴(16c)与所述第二遮光板部分(16b)之间的距离大于所述轴(16c)与所述第一遮光板部分(16a)之间的距离。

18. 如权利要求 17 所述的成像设备，其特征是，所述轴在所述遮光板装到所述框件上时成为该遮光板的转动轴线，该遮光板包括：

一种臂件，用于将所述第二遮光板件(16b)支承在所述轴(16c)上；其中所述第一遮光板件(16a)，第二遮光板件(16b)，所述轴(16c)和所述臂件(16d)是塑料树脂材料整体加工成形的。

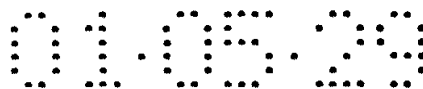
19. 如权利要求 18 所述的成像设备,其特征是,所述处理卡盒还包括:在臂(16d)的一端有一个凸起(16e),该凸起在处理卡盒装到所述重组件上时接触到所述重组件的一啮合部分(13a)以便打开所述遮光板,凸起(16e)按所述感光件(7)的纵长方向向外伸出。

20. 如权利要求 17, 18 或 19 所述的设备,其特征是,所述成像设备是一台电摄影打印机。

21. 如权利要求 20 所述的设备,其中,所述打印机是一台激光束打印机。

22. 如权利要求 17, 18 或 19 所述的设备,其特征是,所述成像设备是一台静电传真机。

23. 如权利要求 17, 18 或 19 所述的设备,其特征是,所述成像设备是一台电摄影复印机。



说明书

遮光板，处理卡盒和成像设备

本发明涉及一种处理卡盒，一种可适用于处理卡盒的遮光板和可适用于处理卡盒的成像设备。

这里的成像设备包括一台电摄影复印机，一台静电复印机（比如，发光二极管复印机，激光束打印机），一台静电传真机，一台静电字词处理器，和类似机器。

处理卡盒指的一种作为一个机构具有电摄影感光件和充电装置，显影装置和清理装置的卡盒，它可拆卸地装到成像设备的主组件上。作为一个机构它可包括一电摄影感光件和至少一个充电装置，显像装置和清洁装置。作为一个机构它可包括显影装置和一个电摄影感光件。

一种用电摄影处理的成像设备已众所周知，它与处理卡盒一起使用。其优点在于，实际上可由使用者进行维修操作而无需专业维修人员，因此可显著改善机器的操作性。因而，此形式现已广泛使用。

这种处理卡盒中，比如感光件在曝光时可能会损伤，或其他部件物理接触而可能受损，或者感光件可能受损。为避免这些损害，已公知的措施如美国专利第 4,470,689 号如第 5,113,220 中采用快门件。

前者公开了一种具有用于保护感光件的图像转印区遮光板，后者公开了一种具有两部分遮光板件的鼓形卡盒。

这些措施有效保护了感光件。

本发明旨在提供对比的进一步改进。

因此，本发明的主要目的是提供一种遮光板用于保护电摄影感光件，一种使用该遮光板的处理卡盒，和一种可适用于该处理卡盒的成像设备。

本发明的另一个目的是提供一种具有结构简单的打开与闭合机构的遮光板，一种使用该遮光板的处理卡盒，和一种可适用于该处理卡盒的成像设备。

本发明的另一目的是提供一种以少数零件组成且容易组装的遮光板，一种使用该遮光板的处理卡盒，和一种可适用于该处理卡盒的成像设备。

本发明的第四个目的是提供一种包括第一遮光板件和第二遮光板件的遮光板，两遮光板件形成整体，一种使用该遮光板的处理卡盒，和可适用于该处理卡盒的成像设备。

本发明的第五个目的是提供一种遮光板，使得遮光板件可以简单结构，其内为小的纵向尺寸，可打开和关闭，一种使用该遮光板的处理卡盒，以及可适用于该处理卡盒的成像设备。

本发明的第六个目的是提供一种遮光板，它具有相互关联的第一遮光板件和第二遮光板件使得机构被简化，一种使用该遮

光板的处理卡盒，以及可适用于该处理卡盒的成像设备。

本发明的其他目的，特征和优点根据下文结合附图对本发明最佳实施例的说明将会明显看出。

附图的简要说明：

图 1 是包括处理卡盒的成像设备的剖视图。

图 2 是处理卡盒的剖视图。

图 3 是处理卡盒的透视图。

图 4 是说明性示图，描绘了成像设备的盖子怎样打开，以及怎样把处理卡盒装入设备。

图 5 是一个显像装置的剖视图。

图 6 是一透视图，分开示出显影装置的框件与壁件。

图 7 是一透视图，示出如何把显影装置的框与壁连接。

图 8 是遮光板件的透视图。

图 9(a) 是由纵向看去，遮光板件的平面视图，而图 9(b) 则为该遮光板件的侧视图。

图 10 为打开的遮光板件的剖视图。

图 11 是打开的遮光板件的透视图。

图 12 是处理卡盒的透视图。

图 13 是在卡盒安装过程中作为指导的部分剖视图。

图 14 是一说明性示图，它描述了如何从成像设备取掉处理卡盒，其凸起与凹部相接合。

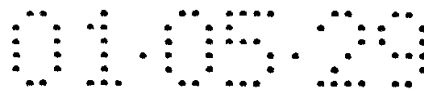


图 15 是一示意图，它描述了如何取掉处理卡盒，其中通过拉一钮已经使处理卡盒绕第二凸起转动。

图 16 是一示意图，它描述出如何取掉处理卡盒，其中处理卡盒正在通过一手柄使其被拉出。

图 17 是一不同形式处理卡盒的剖视图，其操纵柄未设在上部。

图 18 是显影装置的另一实施例的剖视图，它包括一个密封止动部分。

图 19 是显影装置的另一实施例的剖视图，其中，壁件设置有枢转部分。

图 20 是遮光板的另一实施例的剖视图，其中用一连接部将第一和第二遮光板部分互锁。

图 21 是根据本发明的处理卡盒另一实例的剖视图。

图 22(a)是图 21 中所示处理卡盒清洁装置框(架)的左侧视图；图 22(b)为该清洁装置框的右侧视图。

图 23 是说明性示图，它描绘出怎样将图 21 中所示的处理卡盒从成像设备的主组件装进或取出。

图 24 是说明性示图，它描述了图 21 中所示处理卡盒装入设备主组件时运作的瞬间。

图 25 是说明性示图，它描述了图 21 中所示处理卡盒从设备主组件取出时运作的瞬间。

下面结合附图 1 至附图 16 对第一个实施例，也就是优选实施例进行叙述，其它实施例将结合附图 18 至附图 20，以及附图 21 至附图 25 进行叙述。

实施例 1

第一实施的叙述将涉及 (1) 成像设备和处理卡盒的总体结构；(2) 显像装置的框结构，(3) 遮光板结构；(4) 装卸卡盒的结构。

总体结构

电摄影成像设备和处理卡盒的整体结构将参照附图 1 至附图 4 进行描述，图 1 为安装有处理卡盒的电照相成像设备的剖视图，它显示出该设备的整体结构。图 2 为处理卡盒的剖视图。图 3 为处理卡盒的透视图，它们分别显示了处理卡盒的相应部分结构。图 4 为一说明性图，示出了成像设备的盖打开，处理卡盒安装在该设备主组件上。

下面参照图 1，电摄影成像设备 A 是通过电摄影成像方法在记录媒体上形成图像的设备。首先，在作为载像件的鼓形电摄影敏感件（以下简称感光鼓）上形成墨粉图像，同时，置于送纸盘 3a 上的一张记录媒体通过输送装置 3 与墨粉图像的形成同步的进行输送。该输送装置 3 包括拾取起辊 3b，输送辊 3c 以及类似的辊。然后，在作为转印装置的转印辊 4 上施加电压，凭借转印装置使形成在感光鼓上的墨粉图像转印到记录媒体上。其中处理卡盒 B 包括感光鼓。其次，已

经收受墨粉图像的记录媒体传送到定影装置 5, 定影装置 5 包括驱动辊 5a 和定影辊 5b, 后者又包括一加热器, 对通过定影装置 5 的记录媒体施加压力并加热, 从而使转印的墨粉图像定影, 然后, 载有定影的墨粉图像的记录媒体 2 被输送, 并在输送中翻转, 并通过排出辊 3e 和 3f 送到排出盘 6。

在处理卡盒 B 中, 当感光鼓转动时, 带有感光层作为载像件的感光鼓 7 的表面由于充电辊 8 上施加了电压而均匀被充电。而充电辊 8 即是充电装置。然后, 由光学系统 1 通过一曝光孔 9 将载有图像数据的激光束投照在感光鼓 7 上, 从而在其上形成潜像。通过显影装置 10 利用墨粉将潜像显影。

充电辊 8 的设置要与感光鼓相接触, 从而能对感光鼓 7 充电。通过对感光鼓 7 上需要显影的区域供给墨粉, 显影装置 10 将潜像显影成像在感光鼓 7 上, 光学系统 1 包括激光二极管 1a, 多角镜 1b, 透镜 1c 和全反射镜 1d。

在显影装置 10 中, 在墨粉室 10a 中的墨粉供应到显影室 10b, 随着安装在显影室 10b 中的显影辊 10c 的转动, 由显影刮板 10d 摩擦带电的一层墨粉便形成在显影辊上。其中, 在显影辊上固定有一块磁铁。墨粉是从这个墨粉层供应到感光鼓 7 上需要显影的区域当墨粉按照潜像输送感光鼓 7 上, 潜像便成为可见图像。也就是说, 墨粉图像便形成在感光鼓 7 上。

当与墨粉图像电压极性相反的电压施加到转印辊 4 上时, 在感

光鼓 7 上的墨粉图像便转印到记录媒体 2 上。然后,由清洁装置 11 将感光鼓上残留的墨粉移走。清洁装置 11 包括一个弹性清洁刮板 11a,该弹性清洁刮板 11a 将残留在感光鼓 7 上的墨粉刮掉,并被收集到废墨粉收集器 11b 中。

各种部件,例如感光鼓 7,应结合到一个卡盒式形式中。这应当理解为将这些部件置于一个卡盒式框结构中,该框结构是将显影装置框 12,显影装置壁 13 和清洁装置框结合而成的。特别是将显影装置框 12 和显影装置壁 13 焊接在一起而形成墨粉室 10a 和显影室 10b。将显影辊 10b 和显影刮板 10c 安装在显影室 10b 中。在清洁装置框 14 中,安装有感光鼓 7,充电辊 8 以及包括清洁装置 11 在内的各个部件。最后,通过显影装置框 12 和清洁装置框 14 的可枢轴转动的结合而形成处理卡盒 B。

处理卡盒 B 设有曝光孔 9 和传递孔 15。曝光孔 9 使得带有图像数据的光束照射到感光鼓 7 上。传递孔 15 使感光鼓直接面向记录媒体 2,从而使在感光鼓 7 上的墨粉图像转印到记录媒体 2 上。此外,处理卡盒 B 还包括光闸件 16,用来打开或遮盖曝光孔 9 和传递孔 15。

下面参见图 4,成像设备 A 包括可转动盖 18,该盖是以这样的方式安装在设备主组件 17 上从而使它可绕轴 19 转动。当可转动盖 18 打开时,将处理卡盒 B 导入设备主组件的导向件 20(参见图 13)便暴露出。操作者可沿导向件 20 安装或取出处理卡盒 B。

显影装置框结构

下面将参照附图 5 至附图 7, 对构成显影装置一部分的框的结构予以叙述。图 5 是显影装置的剖视图。图 6 则分别示出显影装置框和显影装置壁的透视图。图 7 则是表示显影装置框和显影装置壁是如何结合的透视图。

下面参阅图 5 和图 6, 显影装置 10 包括墨粉室 10a 和显影室 10b, 这两个室是通过显影装置框 12 和显影装置壁 13 的结合而形成的。

显影装置框 12 形成了墨粉室 10a 和显影室 10b 的主结构。显影装置框 12 包括墨粉室部分 12b 和显影室部分 12c。墨粉室部分 12b 是在密封安装部分 12a 之上的部分, 并形成墨粉室 10a 的一部分。其中, 密封安装部分 12a 设有墨粉供应口 12a1。显影室部分 12c 是在密封安装部分 12a 之下, 并构成显影室 10b 的一部分。墨粉室部分 12b 和显影室部分 12c 的壁有开通口 12a1(12c1), 其中墨粉室部分 12b 这样形成, 即使其开口侧处失去锥形尖部。墨粉室部分 12b 设有墨粉充填口(未示出), 该口设置在纵向端中的一个端部上。

显影装置壁件 13 以这样的方式与显影装置框 12 结合, 即使前者能够盖住显影装置框 12 的开口侧。壁件 13 作为整体包括墨粉室壁部分 13a 和显影室壁部分 13b。墨粉室壁部分 13a 盖住显影室框 12 的墨粉室部分 10a 的开口, 而显影室壁部分 13b 则盖住显影室部分 10b 的开口。凹入部分 13a1 设置在墨粉室壁部分 13a 和显影室壁

部分 13b 之间边界线处。凹入部分 13a1 使墨粉室壁部分 13a 从显影室壁部分 13b 处凹入。

显影室框 12 和显影室壁件 13 都是注模法成形的树脂件。

上述部件按以下方式组装。首先，壁件 13 这样来置放，使其盖住框件 12 的开口，然后将壁件 13 和框件 12 焊接在一起。在这个实施例中，当它们连接在一起时，如图 7 所示，在它们纵向端部的每一端都安装有端部件 21，从而使壁件 13 和框件 12 相互精确固定。

为了完成上述安装，在框件 12 的纵端面的每一端面设有塞孔 12b1 和 12b2，同样，在壁件 13 的纵向端面的每一端面都设有塞孔 13c。端部件 21 设有作为定位装置的塞销 21a，用来插入塞孔 12b1，12b2 和 13c。

当框件 12 和壁件 13 这样结合时，在框件 12 和墨粉室壁部分 13a 之间的熔焊式连接。但在框件 12 和显影室壁部分 13b 之间则采用压焊，并在两者之间插入由泡沫聚氨酯组成的墨粉防漏密封 22（参阅图 5），由于插入密封 22 的连接处不是熔焊连接，因此，该连接处的强度不如熔焊连接。但是，由于端部件 21 的塞销 21a 插入相应的塞孔 12b1，12b2 和 13c，框件 12 和壁件 13 之间的位置关系可以和熔焊一样的牢固可靠。因此，即使扭转力或类似力施加于该连接处，也不会产生间隙，也就是说，从该连接处不会产生墨粉泄露。

当显影辊 10c 安装在框件 12 上时，是由端部件固定两者之间的位置关系。同样，当清洁装置框 14 连接到框件 12 上时，端部件也作

为定位装置,这时,壁件 13 已经焊接在框件 12 上了。

当框件 12 和壁件 13 如上所述连接在一起时,由于在壁件 13 上设置凹入部分 13a1,墨粉室壁部分 13a 的底端部分的设置就与墨粉供应口 12a1(参阅图 5)的纵向边缘基本在同一水平上。通过将一个密封件 23 用粘接、焊接或其它类似方法连接到墨粉供应口 12a1,从而将供应口 12a1 密封,然后,将显影辊 10c 和显影刮板 10d 安装在显影室 10a 中,在显影装置 10 以这样的方式组装后,通过上述的墨粉充填口将墨粉 T 充入墨粉室 10a,然后用一个盖(图中未示出)将墨粉填充口密封住。这样就完成了显影装置 10 的部件装配。

其次,已经安装有感光鼓 7,清洁装置 11 及类似部件的清洁装置框被连接到已成为一体的框件 12 和壁件 13 上,从而完成了处理卡盒 B 的装配。

下面参阅图 5,框件 12 的形成要使墨粉室 10a 在显影室 10b 之上,并且墨粉室 10a 的一部分向感光鼓 7 突出,并略微超出显影室 10b。

在这个实施例中,第一框(框件 12)包括:用来存放用以显影的墨粉的墨粉存放部分(墨粉室部分 12b),该墨粉存放部分的开口部分 12b1 以及墨粉供应口 12a1,它是用来将存放在墨粉存放部分中的墨粉供应到显影站。第二框(壁件 13)包括显影装置安装部分 13d 和盖部分(墨粉室壁部分 13a)。该显影装置安装部分 13d 上装有作为显影装置的显影辊 10c,该盖部分关闭墨粉存放部分的开口部

1261。将第一和第二框连接起来形成显影装置框。换句话说,本实施例的显影装置框包括该第一框(框件 12)、显影部分(装有显影装置安装部分 13d 的部分)以及该第二框(壁件 13)。其中第一框包括墨粉存放部分;显影部分用来将存放在墨粉存放部分的墨粉将形成在感光鼓 7 上的潜像显像,显影部分从墨粉存放部分延伸到显影部分(即直接面对显影站的区域);第二框是从显影部分延伸到墨粉存放部分(相应于墨粉存放部分的区域)。

第一框设有显影刮板安装部分,其上安装的显影刮板 10d1 是为调整墨粉量的,该刮板粘附在显影辊 10c 的周边上,而显影辊 10c 又安装在第二框的显影装置安装部分 13d 上。第一框的墨粉存放部分的壁部分 10a1 向着墨粉供给口 12a1 倾斜,这样,在墨粉存放部分的墨粉可以没有浪费的供应到显影区域。为密封墨粉供给口 12a1 的密封件 27 可移开地连接到墨粉供应口 12a1。因此,在墨粉存放部分的墨粉就可以防止在处理卡盒 B 使用前的泄露。处理卡盒使用时,由操作人员将密封件 27 移开。

第二框件(墨粉室壁部分 13a)的盖部分设有倾斜面 13a2。当第一和第二框件连接时,该倾斜面向墨粉供应口 12a1 倾斜。该倾斜面 13a2 的底端部分 13a3 的位置基本上与墨粉供应口 12a1 的边缘部分的位置重合。因此,在墨粉存放部分的墨粉就可以没有浪费的供应到显影区域。

当第一与第二框连接时,它们是在墨粉存放部分形成的侧面连

接,即分别通过侧边 12f 和 13f 连接。这种连接可以采用熔焊(例如,超声波焊接)粘接,小的螺栓螺母,弹簧夹或者其它类似方法。此外,端部件 21 是用来结合第一和第二框的,它安装在第一和第二框的纵向端部的每一端部。端部件 21 设有塞孔,并设有穿入这些孔的塞销 21a,作为第一和第二框的定位装置。塞孔设置在纵向端面的每一端面,而塞销 21a 插入塞孔是为了固定第一和第二框的位置关系。此外,当第一和第二框连接在一起,在设有显影装置安装部分 13d 的侧边插入一弹性密封件(墨粉防漏密封 22)。

第一和第二框各自的整体都是由塑料材料制成(例如高度耐冲击苯乙烯)。

因此,在无需增加处理卡盒 B 尺寸的前提下就可以增大墨粉室 10a 的内部容积,从而可以存放更多的墨粉。另外,由于框件 12 的墨粉室部分 10a 的成型要在开口侧去掉锥尖部,因此可通过注模方式利用树脂材料或类似材料成型。

由于在处理卡盒 B 开始使用时要剥去密封件 27,在墨粉室 10a 中的墨粉靠自身重力从墨粉室供应到显影室 10b,因此,就没有必要再设置专门的墨粉送出件。此外,当处理卡盒 B 在成像设备中时(图 5 所示的状态),密封安装部分 12a 呈向右的斜坡,由于在壁件 13 上形成的凹入部分 13a1,使得墨粉室壁部分 13a 处于与墨粉供应口 12a1 右侧边缘部分基本等高的设置,这样,在密封安装部分 12a 的背侧就不会遗留墨粉。

正如以上所述，框件 12 和壁件 13 之间的连接最好采用熔焊方式，这样的连接能够可靠地防止墨粉泄漏或类似情况的发生。当然，这种连接也可以不用熔焊方式，例如可以采用小螺栓螺母连接，夹卡连接方式，并在连接处插入例如泡沫聚氨酯之类的密封材料；或者用粘接连接或类似方法连接。

遮光板结构

下面将要参照附图 8 至附图 11 对遮光板结构予以叙述。图 8 是遮光板件的透视图。图 9(a) 是遮光板件横向的平面图；图 9(b) 是遮光板件纵向的侧视图。图 10 是遮光板件打开状态的剖面图。图 11 是遮光板件打开状态的透视图。

在上述处理卡盒 B 的框的上部设有曝光孔 9；在其下部，设有转印机 15，它是用来将感光鼓 7 上的墨粉图像转印到记录媒体 2 上。孔 9 和 15 是通过遮光板 16 来打开和遮盖的。在下面将要叙述的实施例中，孔 9 和 15 是通过显影装置框 12 和清洁装置框 14 的协同配合而形成的。

下面参阅图 8 和图 9，遮光板 16 包括第一遮光板部分 16a 和第二遮光板部分 16b，它们与遮光板 16 为一整体、第一遮光板部分 16a 打开或遮盖曝光孔 9，而第二遮光板部分 16b 打开或遮盖转印孔 15，遮光板部分 16a 和 16b 可以防止感光鼓 7 表面的损坏，这些损坏是由于外在因素，例如感光鼓上的灰尘，感光材料的光学老化或类似原因造成的。

下面参阅图 9(a) 和图 9(b)。遮光板件 16 包括旋转轴 16c，

它设置在纵端部的第一端上。第一遮光板部分 16a 从轴 16c 倾斜向下的延伸。第二遮光板部分 16d 这样设置,从而将两臂部分 16d 桥接起来。臂部分 16d 是从相应的轴 16c 向遮光板部分 16d 的相反方向延伸,然后,顺着清洁装置框 14 的外形弯区向下并向右延伸。

参阅图 2,具有 U 形横截面的轴承部分 14a 设置在清洁装置框 14 上,在每一纵向端部的上部分。遮光板件 16 的转动轴 16c 安装在该轴承部 14a,也就是说,遮光板件 16 的安装要使之可绕第三框 14 转动。在转动轴 16c 中后个之上安装有扭力螺旋弹簧 23,该弹簧对遮光板件 16 始终施加一个使孔 9 和 15 关闭的方向的力。

轴承部分的 U 形槽设计为弹性可变形的,其开口要比槽本身狭,这样,遮光板件 16b 就可以通过从上方的力的抓卡而实现简单安装在轴 16c 中。换言之,轴 16c 是通过轴承部分的弹性而保持在 U 形轴承部分 14a 中,因此可以容易地从轴承部分 14a 中拉出。

在前述的臂部分 16d 的一个预定的位置处设有结合凸出 16e。在如后面将叙述到的处理卡盒 B 插入成像设备时,结合凸出 16e 就与设备 A 的主组件的结合部 13a 相结合,这样,遮光板件 16 就可以绕轴 16c 转动,结果,第一遮光板部分 16a 打开曝光孔 9,同时,第二遮光板部分 16b 就打开转印孔 15。

特别是结合凸出 16e 设置在臂部分 16d 的横向端部上。当处

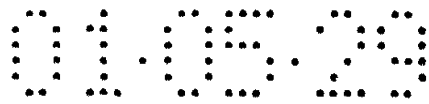
理卡盒安装在设备 A 的主组件中时，结合凸出 16e 就与设置在设备 A 主组件上的结合部分 13a 贴合结合，而这种结合使结合凸出 16e 受到一个打开遮光板 16 方向的力。这里应指出，结合凸出 16e 是在感光鼓的轴线方向向外凸出的。

用来打开或遮盖曝光孔 9 的第一遮光板部分 16a 和作为打开或遮盖转印孔 15 的第二遮光板部分 16b，如上面所述，是整体成型的，因此就没有必要再设置复杂的连接机构。这样不仅可以减少遮光板 16 部件的数量，还可以简化遮光板 16 的操作安装过程。此外，这样的遮光板件的开和关更为可靠。

参照图 11，臂部分 16d 是由薄板材料制成，并且按照清洁装置框 14 的外轮廓成形，在清洁装置框 14 的纵向横端部分设有凹入部分 14b，其凹入的深度恰好与臂部分 16d 的厚度相配合。因此，当遮光板件是在关闭状态时，臂部分 16c 就位于凹入部分 14b，并且其外表面与清洁装置框的外表面基本在一个水平面上。

按照上述的设置安排，臂部分 16b 并不从卡盒框在纵向上向外凸出，也不会清洁装置框的外表面上凸出。因此，卡盒 B 不仅可以在纵向上的尺寸减小，其整体尺寸也可以减小。

参阅图 1，当本实施例中的处理卡盒 B 安装在成像设备 A 中时，遮光板件 16 转动，从而使第二遮光板部分 16b 移动到定影装置 5 上面的一个位置。由于定影装置 5 带有加热器，会产生热量，在第二光部部分 16b 和清洁装置框 14 之间设有空气通道，该通道使得被定影装置 5 加热的空气向上流动，从而使定影装置



5 产生的热量易于排出，从而避免设备内温度的升高。

此外，遮光板件 16 还包括数条加强肋 16f。它们设置在臂部分 16d 的边缘处，或者设置在遮光板部分 16a 和 16b 的边缘处或它们的相邻处。

如上所述，本实施例的遮光板件 16 包括第一和第二遮光板部分 16a 和 16b，以及轴 16c，它们是整体成型的。轴 16c 是转动中心，连接到清洁装置框 14 上的遮光板件 16 绕该轴转动。轴 16c 还是一个结合部分，利用它使遮光板件 16 连接到清洁装置框 14 上。第二遮光板部分 16b 与臂部分 16d 一同连接到轴 16c 上，其中，臂部分 16d 的外形是这样设置的，当遮光板件 16 安装在清洁装置框 14 上时，臂部分 16d 的外形与处理卡盒 13 的外壁面的轮廓相配合。臂部分 16d 位于第二遮光板部分 16b 纵向端部的第一端。遮光板件 16 是单独的塑料元件（例如高度抗震苯乙烯或类似材料）。换言之，第一和第二遮光板部分 16a 和 16b，轴 16c，臂部分 16d，结合凸出 16e 以及肋 16f 是由塑料形成的整体。

拆卸卡盒的结构

参阅图 4 和图 12 至图 17，下面将要描述处理卡盒 B 安装在成像设备 A 中，或从中移出的结构，图 12 是处理卡盒的侧视图。图 13 是卡盒安装导向的剖视图。图 14 至图 16 是卡盒 B 如何取出的说明图。图 17 则描绘出卡盒 B 如何被取出，其中卡盒 B 上设有一把手，它设置在顶部之外的一个位置上。

在图 14 至图 16 中，字母 P1 和 P2 分别表示处理卡盒 B 装入设备主组件中，或从其中移出的方向。在本实施例中，处理卡盒 B 如图

4所示以垂直于感光鼓7轴线方向装入设置主组件中或从其中移出,并且要使显影装置框40的侧面安置于前面,而清洁装置框14的侧面置于后边。

参阅图12,处理卡盒B包括第一凸出24和第二凸出25。其中,第一凸出24设置在清洁装置14的每一纵向端面上,用来固定卡盒B的位置。第二凸出25则是用来保持卡盒B的正确定向,第一凸出24是与感光鼓7的转动轴方向一致,第二凸出25相对于方向P1是位于第一凸出24之后,方向P1是处理卡盒B安装入设备A的方向。

此外,本实施例的清洁装置框14设有一把手26,它是与清洁装置框14成型为一整体的。把手26的设置使其在C—C线之上。该C—C线是连接第一和第二凸出24和25中点的连线。

另一方面,成像设备A设有可转动盖18,它可绕轴19打开或关闭。当盖18打开时(如图4所示),设置在设备主组件中为安置卡盒的空间使暴露出来,其中有作为卡盒安装装置的安装导向件20(如图13所示),该导向件20设置在该空间的每一横向侧上。导向件20设有导向槽20a,该槽向下延伸是对处理卡盒B的第一和第二凸出24和25进行导向的。在导向槽20a的底端设有定位凹陷20b。

参阅图16,首先,操作员抓住把手26并将设在处理卡盒B每一纵向端面上的第一凸出24结合进入导向槽20a。当操作员将处理卡盒B沿导向槽20a进一步插入成像设备A时,设置在处理卡盒B

每一纵向端面上的第二凸出 25 便与导向槽 20a 结合。然后,处理卡盒 B 在第一和第二凸出 24 和 25 与导向槽结合状态下沿该槽进一步插入成像设备 A。当处理卡盒 B 插入到最深位置时,第一凸出 24 便与导向槽 20a 最深端的壁 20b 相接触(如图 15 所示)。然后,处理卡盒 B 在其力矩作用下绕第二凸出 25 沿顺时针方向(即图 15 中箭头 a 的方向)略有转动,从而使第一凸出 24 掉入凹陷 20b 中,使处理卡盒 B 的位置得以固定。这就完成了处理卡盒 B 的安装工作,处理卡盒在设备 A 中的定向是由第二凸出 25 完成的,此时第二凸出 25 是结合在导向槽 20a 中。此外,由于处理卡盒 B 以很小的转动掉入凹陷 20b 中,设置在感光鼓 7 纵向端部中一端上的螺旋齿轮 7a 与设置在设备 A 的主组件上的螺旋齿轮 21 相啮合时,齿轮就不会损坏。此外,当处理卡盒 B 从设备 A 的主组件中移离时,处理卡盒 B 是向上转动,该对啮合的齿轮就可以平稳地脱开啮合。该螺旋齿轮是将设置在设备主组件中马达(图中未示出)的驱动力传送到感光鼓 7 上。

下面要叙述为更换处理卡盒 B 将其从成像设备中取出的步骤。

由于第一凸出 24 是结合在凹陷 20b 中,不可能简单的直接将处理卡盒 B 从设备 A 中拉出,因此,在作拉出操作之前,首先要解除在第一凸出 24 和定位凹陷 20b 之间的结合。但是按照本实施例只要按下述操作就可使该结合状态脱离结合从而容易地拉出卡盒 B。

具体地说,为了移出处理卡盒 B,操作员要拉本实施例中处理卡盒 B 的把手 26,这样,处理卡盒将绕第二凸出 25 以反时针方向(图

15 中箭头 b 的方向) 转动。这样, 凸出 24 和凹陷 20b 之间的结合便简单的脱离了。换言之, 当如图 14 所示按箭头 $P2$ 的方向拉把手 26 时, 等同于力 $P2$ 的 X -分量力 P_x 的一个力便作用在第一凸出 24 上, 从而产生绕第二凸出 25 的旋转力矩。同时, 第一凸出 24 靠力 P_x 的 Y -分量 P_{xy} 抬起, 从而使凸出 24 和定位凹陷 20b 之间的脱离结合, 如图 15 所示。在这种情况下, 按箭头 $P2$ 所示方向拉动把手 26, 就可以使处理卡盒 B 在第一和第二凸出 24 和 25 沿导向槽 20a 滑动下拉出。

换言之, 操作员可仅仅按箭头 $P2$ 的方向拉动把手 26 就可以简单地将处理卡盒从成像设备 A 中取出。

如果把手 26 设置在第一和第二凸出 24 和 25 中点连线 $C-C$ 的下面, 如图 17 所示, 即使操作员按箭头 $P2$ 的方向拉动 26, 处理卡盒也不会产生绕第二凸出 25 的转动, 因此, 在第一凸出 24 和定位凹陷 20b 之间的结合就不能分离。在这种情况下, 要取出处理卡盒只能按箭头 Q 所示方向将把手 26 向下推压, 从而使凸出 24 和凹陷 20b 之间的结合分离, 然后才能按箭头 P 的方向拉出处理卡盒。

从以上叙述可以很容易理解本实施例所采用的这种结构, 即使把手 26 位于第一和第二凸出 24 和 25 中心的连线 $C-C$ 以上。这种结构的优点在于, 只需在处理卡盒 B 要取出的方向上对处理卡盒施加力, 即可简单地将其取出。

此外, 第一和第二凸出 24 和 25, 把手 26 内整体成型在同一部

件上,即清洁装置框 14 上,这样就改善了部件之间定位关系的精确性,消除了非整体状态下第一和第二凸出 24、25 以及把手 26 安装间隙的问题。

其它实施例

下面参照图 18 至图 20。对本发明其它实施例的叙述将涉及(1)显影装置的框结构;(2)光闸结构;(3)卡盒拆卸结构;(4)其它部件的结构。其中,与第一实施例中作用相同的那些部件将标以相同的参考号,从而免除重复的叙述。

第一实施例中,当接合框件 12 与壁件 13 时仅熔焊框件 12 与墨粉室壁 13a 之间的连接处,在框件和壁件的每个纵向端面上安装有端件 21 以便固定两个部件 12 和 13 之间的位置关系(参见图 7)。但是,通过熔焊两个部件 12 和 13 之间的整个连接处也可将框件 12 与壁件 13 相接合。

按此安排,两个部件 12 和 13 更牢固地接合,能防止由扭力产生的部件位移。此情况下,在壁件 13 的显影室壁部 13b 与框件 12 的连接处就不必放入防墨粉泄漏密封件 22。因此,可减少部件数,也减少了组装步骤。

另外,第一实施例中,密封安装部分 12a 设置在框件 12 上,将密封件 27 用胶粘,熔焊或类似方式装在此密封安装部分 12a 上以便密封墨粉供给开口 12a1。然而,密封件 27 可按图 18 中所示简单地夹紧。

图 18 中所示的框件 12 包括带墨粉供给开口 12a1 的密封安装部分 12a, 这与第一实施例中的安排相似。但是, 此实施例中, 一个在框件 12 和壁件 13 接合时就能与密封安装部分 12a 相接的密封固定部分 28 设置在壁件 13 上, 介于墨粉室壁 13a 和显影室壁 13b 之间。该密封固定部分 28 设置有一个墨粉供给开口 28a, 其尺寸和位置与墨粉供给开口 12a1 的相一致。

框件 12 和壁件 13 用小螺钉 30 相连接, 中间放入一个防墨粉泄漏密封 29, 该密封的界面上是用泡沫聚氨酯之类的材料组成。

框件 12 与壁件 13 接合时密封件 27 插在密封安装部分 12a 与密封固定部分 28 之间而被固定在预定位置。因此, 不必通过用粘胶, 熔焊或类似手段来固定密封件 27, 它使得在卡盒使用初始时容易取掉密封件 27, 而且使框件 12 和壁件 13 的回收利用变得容易, 因为它们不受粘结剂残留物, 焊接残渣之类的污染。

进而, 在壁件 13 上的密封固定部分 28 构造方面来说, 可在墨粉室壁部 13a 和显影室壁部 13b 之间的边缘部设一个枢转部分 31 以便作枢转运动。

图 19 中所示结构与图 18 中所示结构不同之处在于, 在墨粉室壁部 13a 与壁件 13 的显影室壁部 13b 之间有一可弯折的枢转部分 31, 而且当框件 12 与壁件 13 接合时, 框件 12 和墨粉室壁部 13a 之间的连接处被熔焊住, 但是在框件 12 和显影室壁部 13b 之间的连接处插入一个用泡沫聚氨酯或类似材料构成的防墨粉泄漏密封 32。

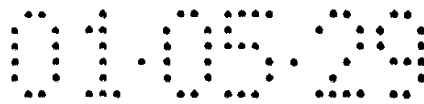
在此情况下，密封件 27 可简单地紧压在密封安装部分 12a 与密封固定部 28 之间，恰恰是在组装卡盒过程中将框件 12 和壁件 13 的墨粉室壁部 13a 之间的连接处熔焊好之后通过使显影室壁部 13b 弯曲而实现的。

在如上所述设计的情况下，壁件 13 设置有枢转部分 31，墨粉室壁部 13b 的位置在枢转部 31 处被弯曲的状态下被固定；因此，须在以第一实施例相同方式将框件 12 与壁件 13 接合之后，在两个部件的每个纵向端安装端件 21 来保持枢转部 31 的角度。

下文，参考包括在第一实施中的处理卡盒叙述说明的显影装置的框结构，而这一结构同样适用于包括一个墨粉室和一个显影室的显影设备，该显影室内装有显影辊，显影刮板等，可以得到同样效果。

关于上述第一实施例，遮光板件 16 是一单独零件，它整体包括第一遮光板部分 16a，该部分曝露或（盖）挡住曝光开口 9，以及第二遮光板部分 16b，该部分曝露或挡住开口 15（参见图 8 和图 9）。但是，第一和第二遮光板件 16a, 16b 可以是如图 20 中所示的分离（零）部件。

就图 20 中所示的遮光板结构而言，曝露或挡住曝光开口 9 的第一遮光板部分 16a 和曝露或挡住转印开口 15 的第二遮光板部分 16b 是分开的部件，两个部件均由设置在清洁装置架 14 上部的轴承部分转动支承，而且处于一恒定压力下，该恒压是由关闭方向上的一个未示出的弹簧产生的。至于第一遮光板部分 16a 的打



开或关闭装置，提供了一个弧形联接部分 33，它与第二遮光板部分 16b 形成一体。因此，由于第二遮光板部分 16b 被打开，联接部分 33 一起运动而推下第一遮光板部分 16a，从而打开第一遮光板部分 16a，而当第二遮光板部分 16b 被关闭，联接部分 33 停止压紧第一遮光板部分 16a，因而使得第一遮光板部分 16a 关闭。

上述结构还可以将第一遮光板部分 16a 的开、闭运动与第二遮光板部分 16b 的开、闭运动互锁；因此，无需采用用来打开或关闭遮光板部分的复杂机构就能可靠地打开或关闭遮光板部分。

即便在图 20 所示结构的情况下，第二遮光板部分 16b 加工成使得其臂部 16d 凸起不超出卡盒框的纵向端部，而且第二遮光板部分 16b 形成用于释放由固定装置 5 产生的热的空气通道。因此，可期望得到第一实施例的同样效果。

（用于装上或取掉卡盒的结构的其他实施例）

第一实施例中，从成像设备 A 取下处理卡盒 B 通过配置带第一和第二凸起 24，25 的清洁装置框 14 而会较容易些，该两凸起配置在各纵向端面上；操纵柄 26 设置在连接凸起 24 和 25 的连线上方，其中，拉起操纵柄 26 时，卡盒 B 绕第二凸起转动，因而中断第一凸起 24 与凹陷 20b 之间的接触（见图 14）。

但是，在取下处理卡盒 B，操作人员可能通过握住卡盒框来解除第一凸起 24 与凹部 20b 之间的接触而不是以操纵柄 26 和使卡盒 B 绕第二凸起 25 转动来完成。该接触中断后，就可很容易拉出卡盒

B。

换言之，不需采用操纵柄 26 让处理卡盒绕第二凸起 25 转动的措施就能取下处理卡盒 B。

其次，说明处理卡盒 B 的另一实施例。

图 21 是处理卡盒 B 另一实施例的剖视图。图 22(a) 是该处理卡盒 B 的清洁装置框 14 的左侧视图；图 22(b) 是其右侧视图。图 23 是说明性示图描述了怎样将根据本发明的处理卡盒插进或者从一台电摄影成像设备取下的过程。图 24 是处理卡盒的侧视图，说明卡盒插入过程中的运作瞬间。图 25 是处理卡盒的侧视图，描绘了取下卡盒过程中的运作瞬间。为避免重复说明与在第一实施例中具有相同功能的部件仍以相同参考号标出。应该注意到，本实施例中的卡盒配有一个墨粉搅拌装置 10a5。

参见图 22，本实施例中采用的处理卡盒包括一个左侧框部 14c (第一框部)，它位于感光鼓 7 的轴线方向的左端(图 22(a))，和一个右侧框部 14d (第二框部)，它位于上述轴线方向的另一端(图 22(b))。框部 14c 配置有第一凸起 24a (第一凸起 24) 和第二凸起 25a (第二凸起 25)，它们都向外凸出。框部 14d 配置有第三凸起 24b (第一凸起 24) 和第四凸起 25b (第二凸起 25)，它们也都向外凸出。当卡盒 B 被插入设备 A 主组件时第一和第三凸起固定处理卡盒 B 的位置，而在处理卡盒 B (已插入的) 被取出设备 A 的主组件时，第二和第四凸起作为该处理卡盒的转动中心。第一和第三凸起(第一凸起

24)配置成与感光鼓7的轴线相一致;更具体地说,它们是以围绕感光鼓7的鼓轴共轴装配方式加工成的圆柱形件。参见图22(a),左侧框部14c上支承感光鼓7的金属鼓轴7c凸出于第一圆柱形凸起24a,处理卡盒B插入设备A主组件时,此鼓轴7c进入与一个导电件相接触(图23(a)–23(c)中所示的金属片弹簧50)以使感光鼓7接地。参见图22(b),数字标号7d指示为一个金属鼓,它在右侧框部14d上支承感光鼓7。另外,左、右框部14c和14d配置有第五凸起14c1和第六凸起14d1,它们也分别向外凸出。第五凸起14c1桥接在第一与第二圆柱凸起24a和25a的圆周面之间,第六凸起14d1桥接于第三与第四圆柱形凸起24b和25b的圆周面之间。该第五和第六凸起14c1和14d1防止了操作者在开始将处理卡盒B插入设备A主组件的紧后或完成取下该卡盒的紧前(图16中所示状态)误将手脱开手柄26而使卡盒B过度转动。另外,当处理卡盒B按图21中所示取向时,使得感光鼓7向下固定,第二圆柱凸起25a在第一圆柱凸起24a的上方;第四圆柱凸起25b在第三圆柱凸起24b的上方;相对于处理卡盒B插入设备A主组件的方向第二圆柱凸起25a在第一圆柱凸起24a的上游侧,以同样方式,第四圆柱凸起25b装设在第三圆柱凸起24b的下游侧。第一和第三圆柱凸起24a和24b为相同的外径,第二圆柱凸起25a的外径比第一圆柱凸起24a的外径大(也就比第三圆柱凸起的外径大),而第四圆柱凸起25b的外径大于第二圆柱凸起25a的外径。这种圆柱凸起的尺寸差别安排可以实现处

理卡盒 B 在设备 A 主组件中的所谓三点支承(如图 14 和图 23(c) 中所示状态),改善了处理卡盒 B 在设备 A 主组件中的定位精度。作为对本实施例的这些凸起的实际测量,第一和第三圆柱凸起 24a 与 24b 的外径为 12mm(公差范围可为 11.0—12.5mm);第二圆柱凸起 24b 的外径为 12.5mm(公差范围可为 12.0mm—13.5mm);而第四圆柱凸起 25b 的外径为 13.0mm(公差范围可为 12.0mm—13.5mm)。第一和第二圆柱凸起 24a 和 25a 的高度为 4.5mm(公差范围可为 1.0mm—5.5mm),第三和第四圆柱凸起的高度为 4.0mm(公差范围可为 1.0mm—5.0mm),第五凸起 14c1 的高度是 3.0mm(公差范围可以是 0.0mm—5.5mm),第六凸起 14d1 的高度是 2.5mm(公差范围可为 0.0mm—5.0mm)。这里应注意到,并非必须遵循采用第五和第六凸起 14c1 和 14d1。第一和第二圆柱凸起 24a 和 25a 的中心之间或者第三和第四圆柱凸起 24b 和 25b 的中心之间的距离 L 是 34mm。清洁装置框 14 由左侧框部 14c(第一框部)和右侧框部 14d(第二框部)整体构成,它含装有感光鼓 7,充电装置(比如,充电辊 B),清洁装置(比如,弹性清洁剂板 11a),因而显影装置框 40(第二卡盒框)装含有显影装置(比如,显影辊 10c)和墨粉部分(比如,墨粉室 12b)。清洁装置框 14 和显影装置框 40 被互相枢转地连接起来。参考字母 14a1 表示一个凹槽,啮合凸起 16e 与其相啮合。

参见图 23(a)—23(c),将说明将处理卡盒 B 装进设备 A 的主

组件,或从其中取出的各步骤。

在以如上述实施例相同的方式中。第一凸起 24(24a 和 24b)与第二凸起 25(25a 和 25b)装入导槽 20a 并且沿该槽 20a 更进一步插入设备。随卡盒 B 插到最深点,第一凸起 24(24a 和 24b)落进定位凹槽 20b,从而固定了卡盒 B 的位置。此时,本实施例的处理卡盒的位置还由所谓的三点支撑来固定;因此,该卡盒 B 在设备 A 主组件中的位置被更精确地固定。进而,本实施例中,配置成与感光鼓 7 的轴线相一致的第一凸起 24(24a 和 24b)落入凹槽 20b,此第一凸起 24(24a 和 24b)受一直接压力而止动于凹槽 20b 中。更具体地说,参见图 23,一个作加压装置用的扭力线圈弹簧 20d 被安装到一个设在装/卸导向件 20 上的凸起 20c 上。弹簧 20d 的一端固定在一个挡块 20i 上而另一端固定在一个挡块 20j 上,使得该扭力线圈弹簧 20d 伸进定位凹槽 20b 的上方的空间。

按此安排就位,当处理卡盒 B 沿着图 23 中所示的导向件 20 的导槽 20a 插入时,扭力线圈弹簧 20d 的一端便与挡块 20j 接触如图 22(a)所示,更进一步插卡盒 B 时,就使第一凸起 24(24a 和 24b)推住扭力线圈弹簧 20d,从而使弹簧 20d 的另一端离开挡块 20j,因此产生一个下压第一凸起(24a 和 24b)的力。然后,随着更进一步插卡盒 B,第一凸起 24(24a 和 24b)落入定位凹槽 20b,如图 23 中所示,从而结束卡盒 B 的安装。此时,第一凸起 24(24a 和 24b)受到弹簧 20d 的向下的压力,因而被压在定位凹槽 20b 的支撑部分 20b1 上。

因此,将第一凸起 24(24a 和 24b)牢牢固定在定位凹槽 20b 中。

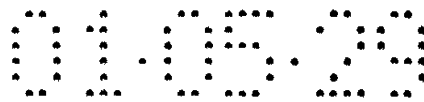
如上所述,配置成与感光鼓 7 的轴线相一致的第一凸起 24(24a 和 24b)受弹簧 20d 的直接下压;因此,直接使得感光鼓 7 在设备 A 主组件中的定位更精确。

其次,参见图 24,将说明第一凸起 24(24a 和 24b)落入凹槽 20b 的运作的瞬间。

当操作者通过开口 20e 朝定位部分 20b(向斜下方)将卡盒插入设备 A 时,握住手柄并用一个力 P ,第一和第二凸起 24(24a 和 24b)和 25(25a 和 25b)沿卡盒导向件 20 滑动,其中第一凸起 24 被导至与导向槽 20a 的最深端 20a1 相接触为止,恰在定位部分 20b 的上方。在此处,由于施加在第一凸起 24 上的力 P 的 Y 分力 P_y 使卡盒 B 开始绕第二凸起转动。结果,第一凸起 24 嵌入定位部分 20b,结束处理卡盒 B 的安装。

接下来,参见图 25,说明取出卡盒 B 时运作的瞬间。当处理卡盒 B 被取出设备主组件时,其步骤按图 23(c),23(b)和 23(a)所示的顺序进行。

当操作者,用一力 P ,朝卡盒导向槽 20a 的开口 20e 拉手柄 26 时(向斜上方),产生关于第二凸起 25(25a 和 25b)的一个等于力 P 的 X 分力 P_x 的回转力矩,并且被施加到第一凸起 24(24a 和 24b)上。结果,第一凸起 24 被抬起,因此中断了定位部分 20b 与第一凸起 24 之间的接触。换句话说,卡盒 B 绕第二凸起 25 逆时针转动。



然后，操作者进而向着自己拉手柄 26，随着第一和第二凸起沿卡盒导向槽 20a 滑动，卡盒 B 便脱出设备 A 主组件。

另外，本实施例中，导向件 20 的上表面上，设置了一个遮光板导向部分 20i，它相对于处理卡盒插入方向而向斜上方延伸。此遮光板导向部分 20i 是用来使配置在处理卡盒 B 的遮光板臂 16d 上的一个遮光板凸起 16e 与其相接触的部分。具体地说，沿导向槽 20a 插入处理卡盒 B 时，该遮光板凸起 16e 进入与导向部分 20i 相接触，而随着卡盒 B 更进一步插入时，该遮光板凸起部被向上推。结果，遮光板件 16 克服一个弹簧（未示出）的压力，顺时针转动如图 23 中所示，因而使转印开口 15 和曝光开口 9 曝露出来。反之，当取出处理卡盒 B 时，遮光板凸起 16e 受弹簧的压力沿导向部分 20i 的斜面被向下推。结果，遮光板件 16 逆时针转动，从而盖挡住转印开口 15 和曝光开口 9。

进而，本实施例中，第一和第二圆柱凸起 24a 和 25a 以及第五凸起 14c1 是与左侧框部 14c 整体成形的，第三和第四圆柱凸起 24b 和 25b 及第六凸起 14d1 是与右侧框部整体成形的。换言之，这些圆柱形凸起 24a，24b，25a，25b 以及凸起 14c1 和 14d1 是与清洁装置框 14 整体成形的。此清洁装置框是用如高耐冲击苯乙烯塑料制成。

本发明最好不仅适用于上述用来形成单色图像的处理卡盒 B，还适用于多色处理卡盒，它用来形成多色图像（双色的，三色的，或金色的图像）并且包括两上以上显影装置。

就显影方法而言，本发明与多种众所周知的方法兼容比如双

(零)件磁刷显影法,瀑布显影方法,触着显影法,云斑显影法等等。

就载像件而言,本发明是适用的,对前述的感光鼓无限制。本发明还适用于下述。首先光导材料可用来作感光材料。

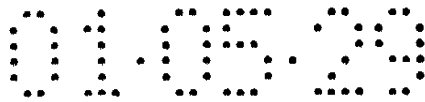
在光导材料方面,无定形硅,无定形硒,氧化锌,氧化钛,有机光导体等是可用的。另外,其上铺放感光材料的基底元件的构形可以是如鼓状转动件形状,或者可以是如带状之类的片形。一般讲,使用鼓形或带形的基底元件。比如,在鼓形基底元件的情况下,通过涂布,沉淀或铺放等手段将光导材料置于铝合金或类似的圆筒上。

另外,关于充电装置的结构,第一实施例中采用了所谓接触充电方法,但不用说本发明也适用于其他常用的充电方法,诸如铝或类似的金属屏放在钨线的三侧;给钨线加高压以产生正或负离子;将这些离子转移到感光鼓的表面使其均匀充电。

再者,前述的充电装置可以是薄片型,(充电片),垫片型,块型,杆型,线型或类似型,此外如前面所述的辊型。

关于清洁感光鼓上的残余墨粉的方法而论,清洁装置可以是刮片,皮刷,磁性刷或类似构成。

上述处理卡盒是这样一种处理卡盒,它包括一个电摄影感光件,或诸如此类,以及至少一个处理装置。换言之,本发明适用的处理卡盒可以是与上述实施例中采用的那种形式不同。例如,它可以是组合形式的一种:一个载像件与一个充电装置;一个载像件与一显影装置;一载像件与一清洁装置;或一个载像件与两个以上上述处理



装置，组合成一种可替换形式的卡盒用于成像设备。

换句话说，上述处理卡盒是一种将一充电装置，一显影装置，或一清洁装置与一电摄影感光件结合成用于成像设备的可替换形式的卡盒；至少充电装置中的一个，一显影装置和一清洁装置与一电摄影感光件结合成可更换的卡盒；或者至少一个显影装置和一电摄影感光件结合成可更换的卡盒。

上述实施例中，作为成像设备的例子说明了一种激光束打印机，但本发明不限于此例。也就是说，本发明还适用于其他成像设备，诸如：静电复印机，传真设备，或字词处理设备。

根据本发明，处理卡盒是以这样方式配置的，曝露或盖挡曝光开口的第一遮光板部分的运动与曝露或盖挡转印开口的第二遮光板部分的运动是互锁的；因此，无需提供分离的用于打开或关闭两个遮光板部分的机构。结果，可以简化遮光板部分并使其更可靠。另外，前述第一和第二遮光板部分合成一体消除了对复杂的联接机构的需求。因此，不仅能减少部件数目，还能减化组装过程，这种减化导致费用降低。

进而，遮光板件的转动中心定位于卡盒框的上部，这样，在各纵向端支承曝露或盖挡转印开口的第二遮光板部分的臂部就能加工成使其不凸起超出卡盒框的纵向端。结果，可以减小纵长方向的卡盒尺度，从而可减小卡盒尺寸。

另外，当将处理卡盒装进成像设备主组件时，第二遮光板部分以形成一条空气通道的方式被打开，因此，可以有效地释放由固定装置产

生的热量以便防止设备的内部温升。

另外,处理卡盒配置成包括电摄影感光件,显影装置,或诸如此类;因此,可以提供一种能记录高精密图像的卡盒。

因此,采用按本发明前述的处理卡盒的电摄影复印机,激光束打印机,或诸如此类的设备可以更稳定地记录高质量图像。

另外,在本实施例中,墨粉室和显影室通过接合构成:敞口的构成墨粉室框部和显影室框部的框件,均在同一侧敞口;而构成墨粉室壁部和显影室壁部的壁件与框件的相应的敞口侧边相接合。因此,恰通过连接这两个部件就可以形成墨粉室和一复杂构形的显影室。结果,可以构成一个显影设备或一个具有小尺寸却较大墨粉容量的处理卡盒。

另外,壁件配置在墨粉供给开口的边缘处该开口位于墨粉室和显影室之间,因此,在墨粉室中避免了墨粉不必要的跑出,从而不会造成浪费。

此外,固定住密封件用于密封墨粉供给开口的密封固定部分设置在壁件上;因此,可容易安装密封件,而且当一个墨粉用尽的显影设备或处理卡盒被回收再重复使用时,这种框件和壁件可简单地回收。

另外,构成墨粉室部分和显影室部分的壁件可在两部分之间的接合处弯曲;这样就能简单地组装显影设备或处理卡盒。

进而,端件被安在框件与壁件的纵向各端部用以固定两部件间

的位置关系；因此，框件和壁件可以被准确地连接。

此外，卡盒配置成使得构成部分显影装置的墨粉室设置在显影室的上方；因此，墨粉室内的墨粉通过其自重来供给显影室，这就省去了采用墨粉传送件。

另外，按本发明的实施例中，第一凸起配置成与电摄影感光件的轴线相一致（同线），第二凸起的设置起了卡盒的转动中心的作用；因此，这些凸起不仅在从成像设备装入或取出处理卡盒时起导向件的作用，而且，在卡盒被拿出设备主组件以松脱开已落入设备主组件定位凹槽中的第一凸起时，可以使卡盒容易绕第二凸起转动。结果，可以顺利将卡盒拉出该设备。

此外，第二凸起相对卡盒的插入方向被固定在第一凸起后面，而手柄配置在第一和第二凸起的连线的延长线上方；因此，仅向着操作者拉动手柄就能很容易打破第一凸起与定位凹槽之间的啮合状态，然后，进一步向操作者拉手柄便可容易地取下卡盒。

另外，设在成像设备中的卡盒安装装置配置成使得卡盒以向斜下方向插入；因此，握住手柄就能顺利将卡盒拉出设备。

此外，第一和第二凸起以及手柄设置在夹持电摄影感光件的框件上，这样，卡盒能容易地绕第二凸起转动。

最后，处理卡盒包括：一个配置有凸起与手柄的框件；一个电摄影感光件，一个显影装置，及类似部件，均整体包含在该框件中；因此，当配置成兼容这种处理卡盒时的电摄影复印机，激光束打印机，

或诸如此类的机器可稳定记录高质量的图像。

如上所述，根据本发明，提供了一种具有简单结构的处理卡盒，和一种可随该处理卡盒使用的成像设备。

结合这里公开的结构对发明已作了说明，但并不限于所陈述的细节，而且本申请旨在覆盖包括在改进的目的或权利要求范围内的变更或变化。

说明书附图

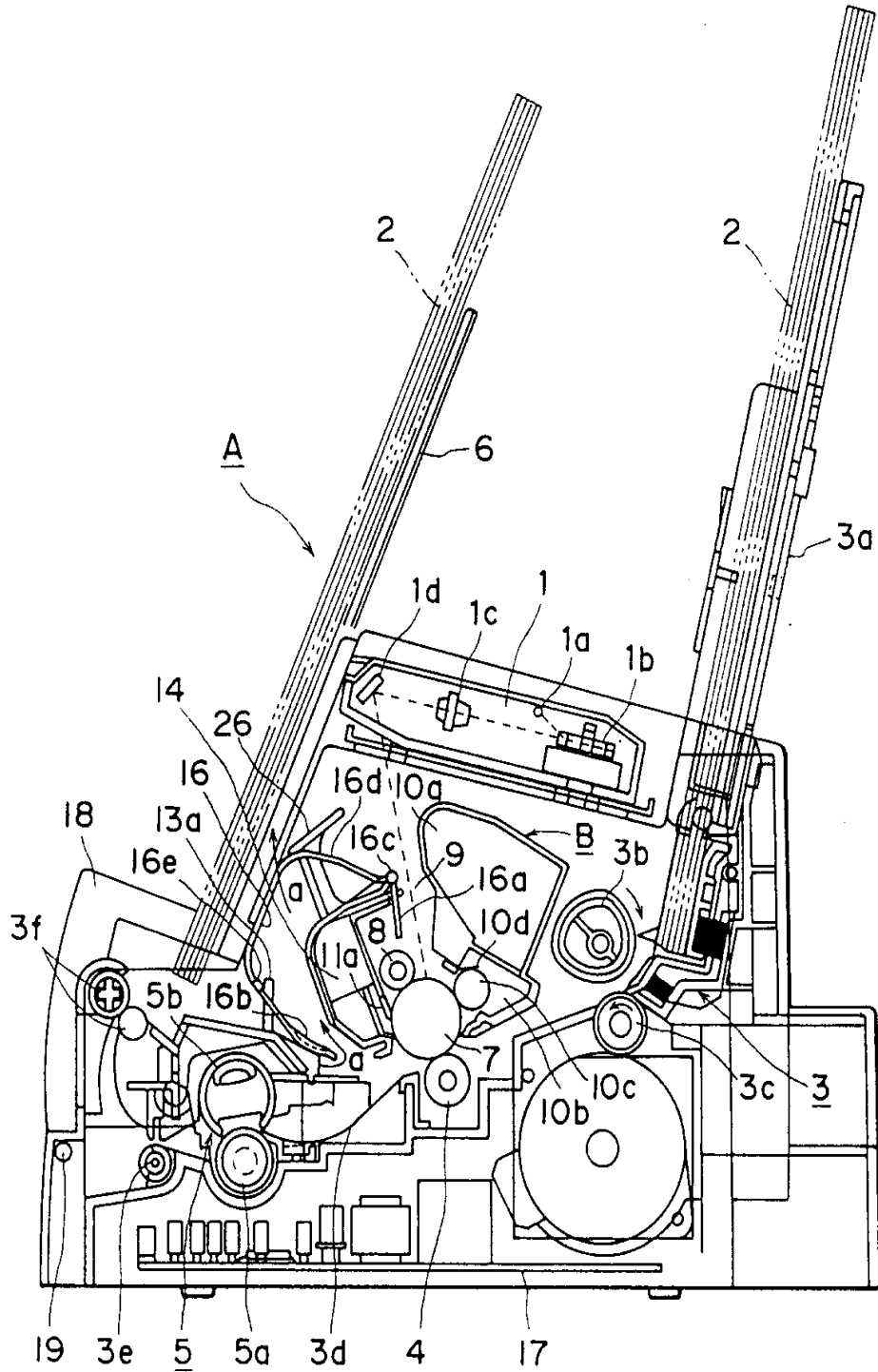


图 1

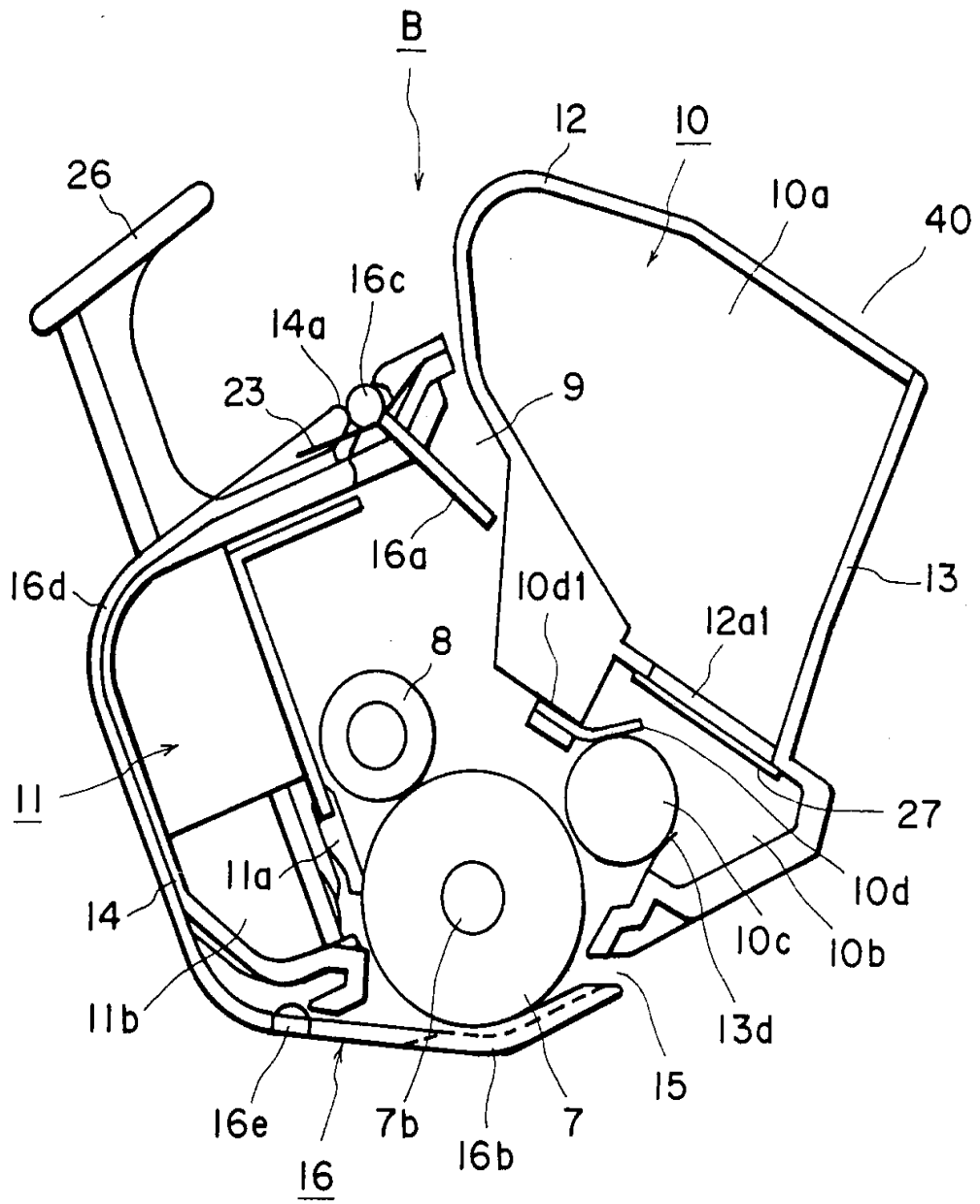


图 2

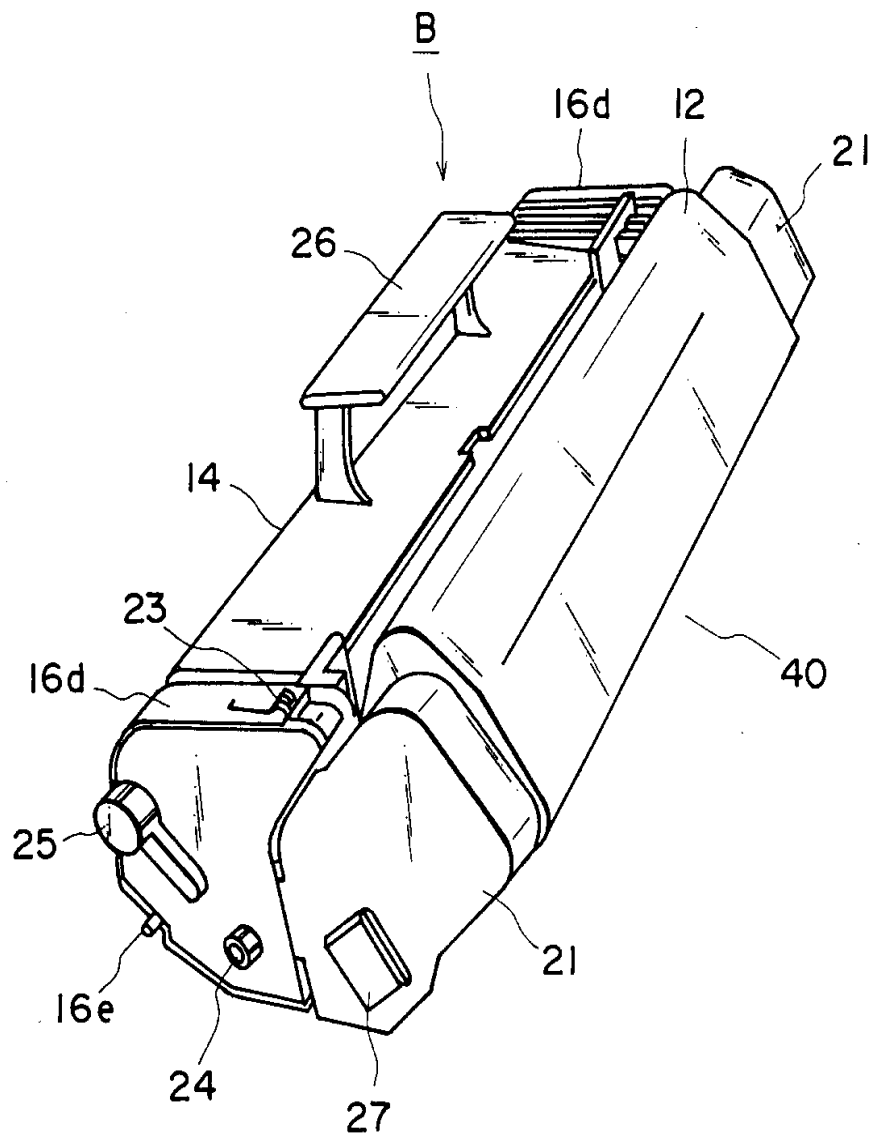


图 3

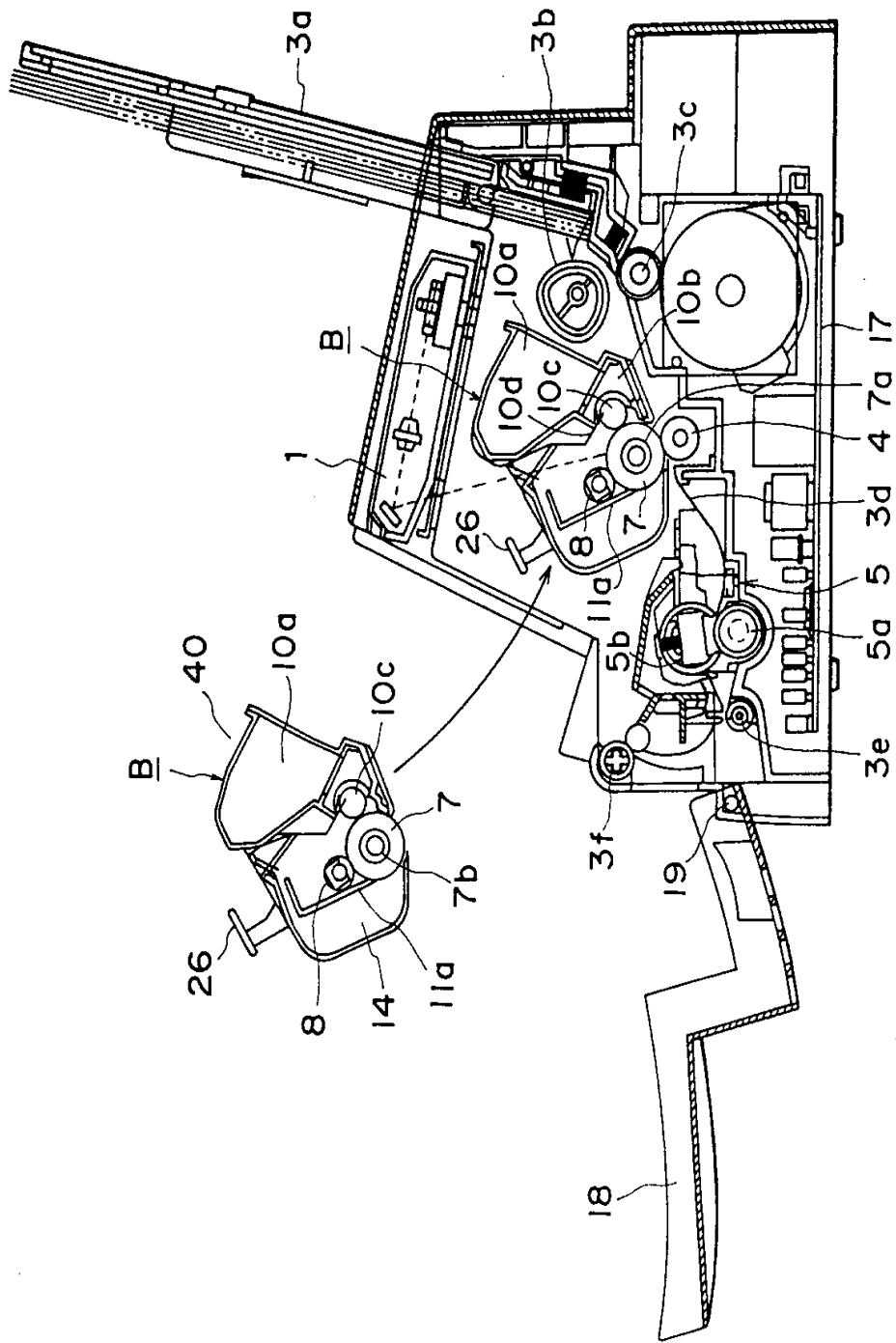


图 4

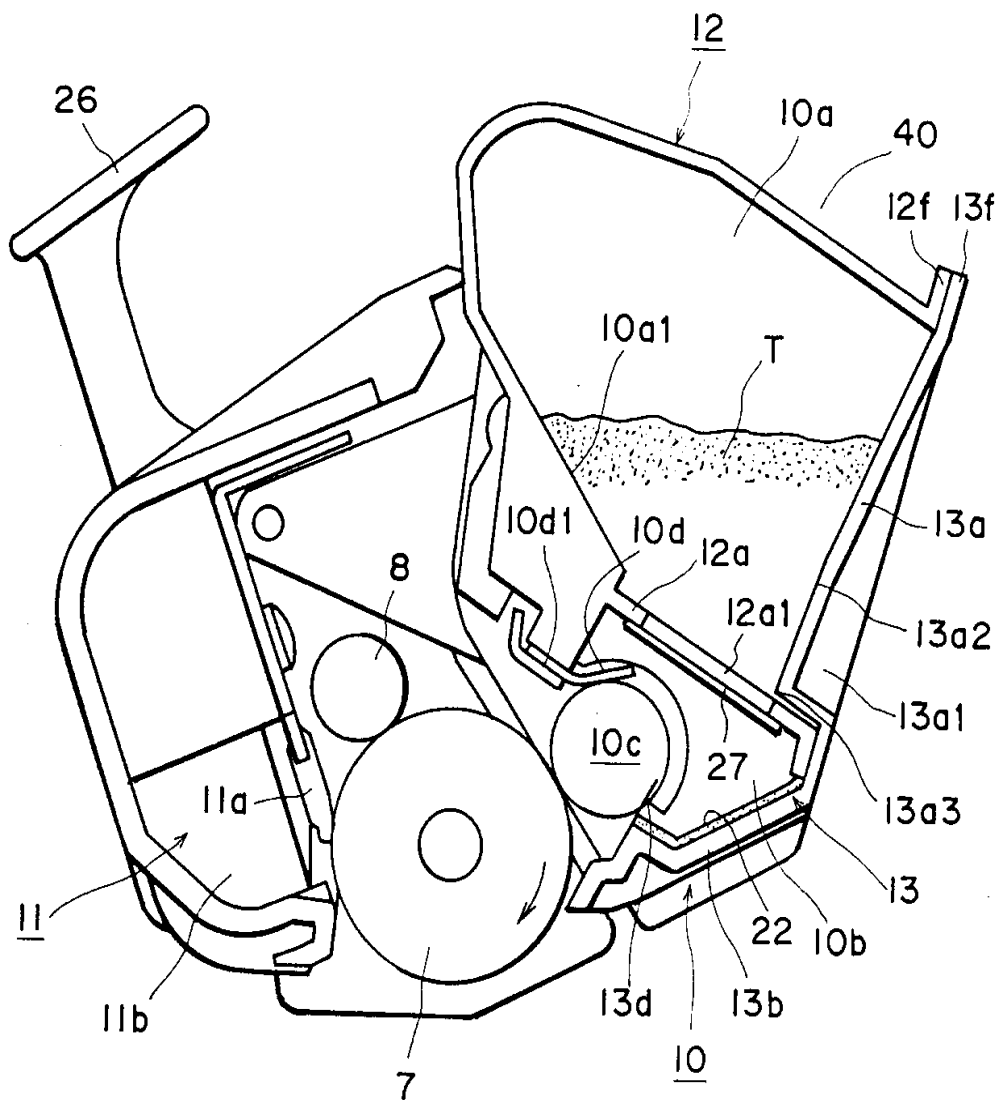


图 5

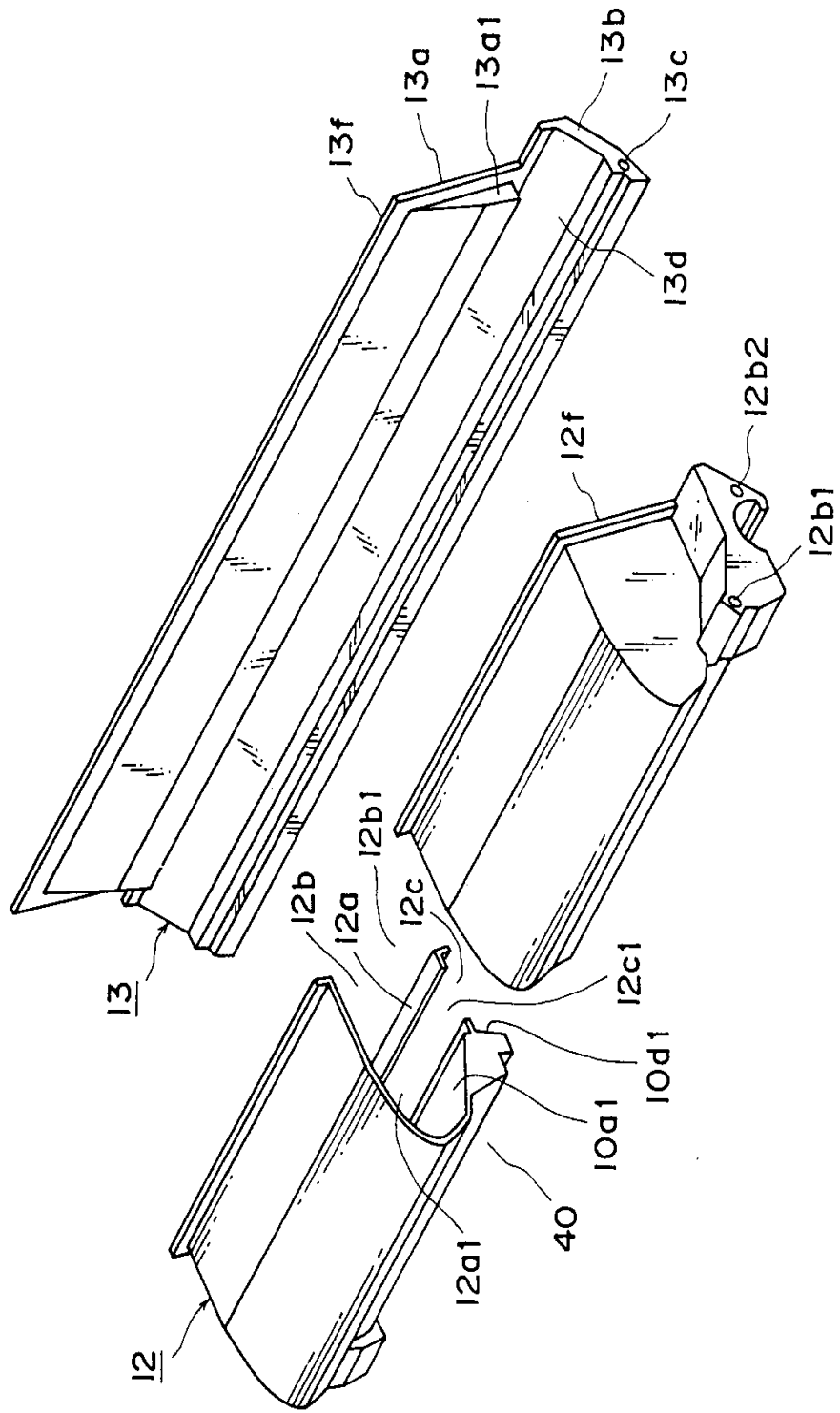


图 6

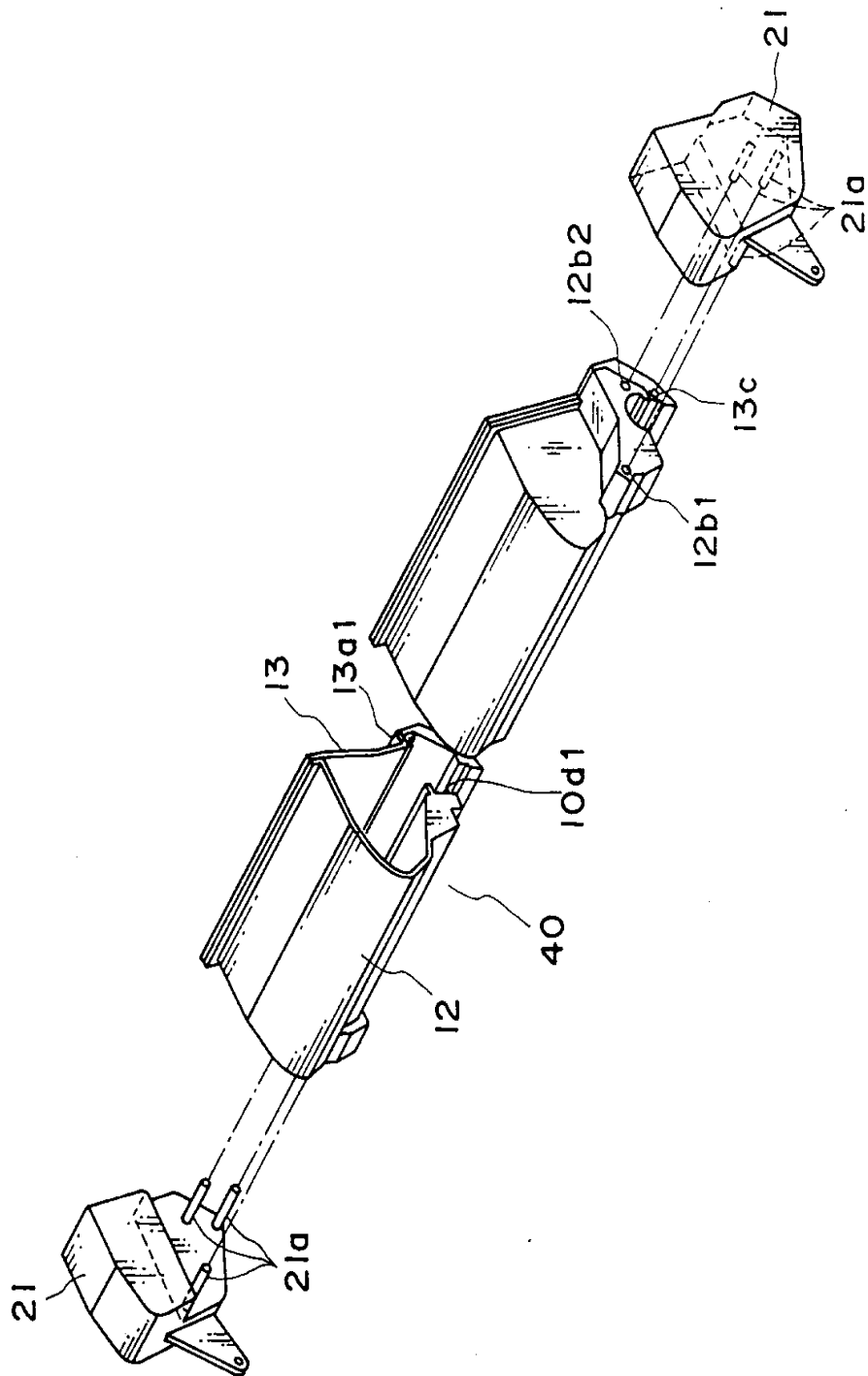
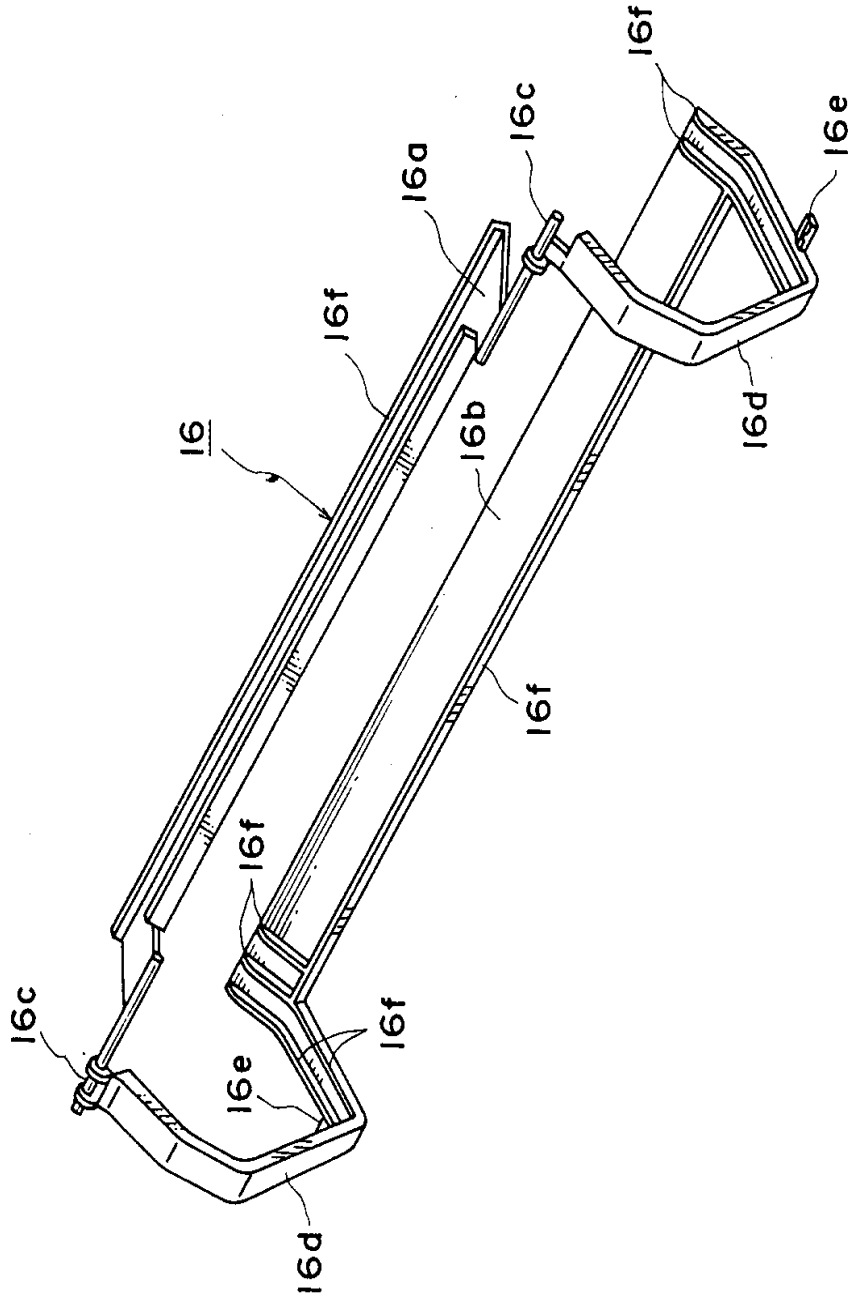
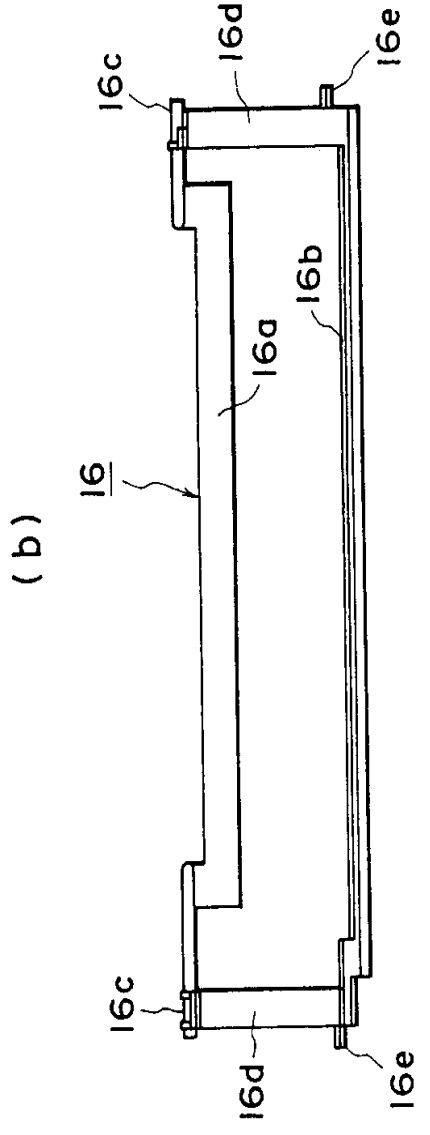
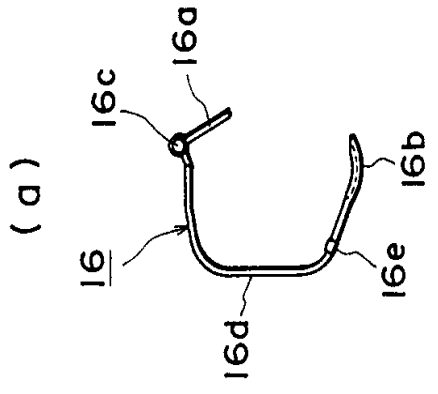


图 7



1 ∞ 1

图 8



1 9 1

图 9

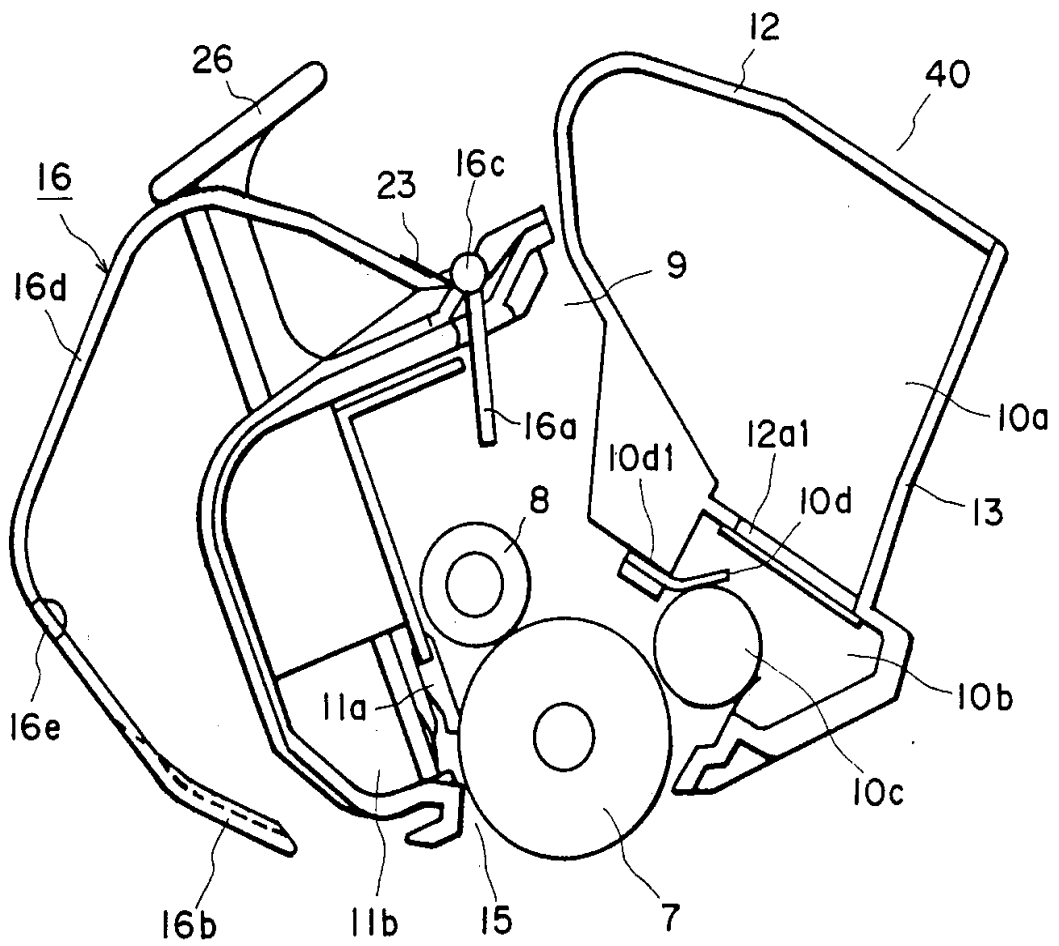


图 10

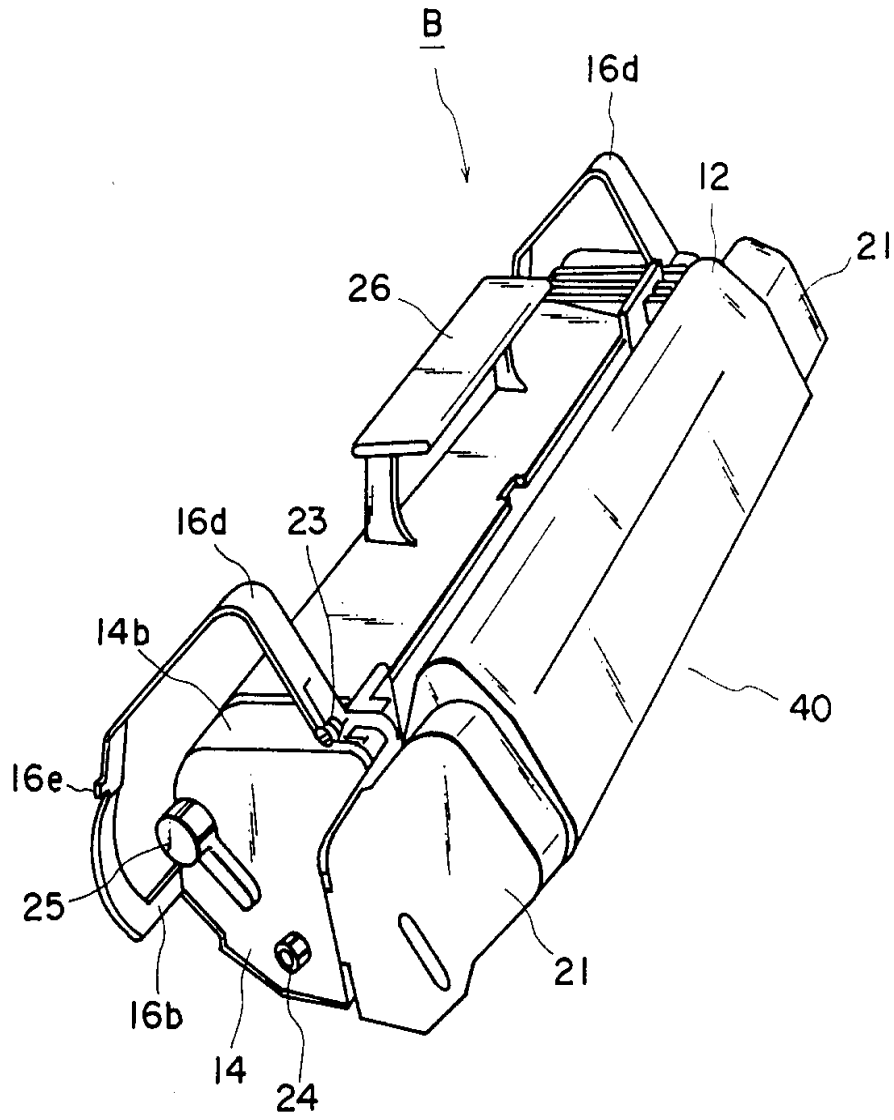


图 11

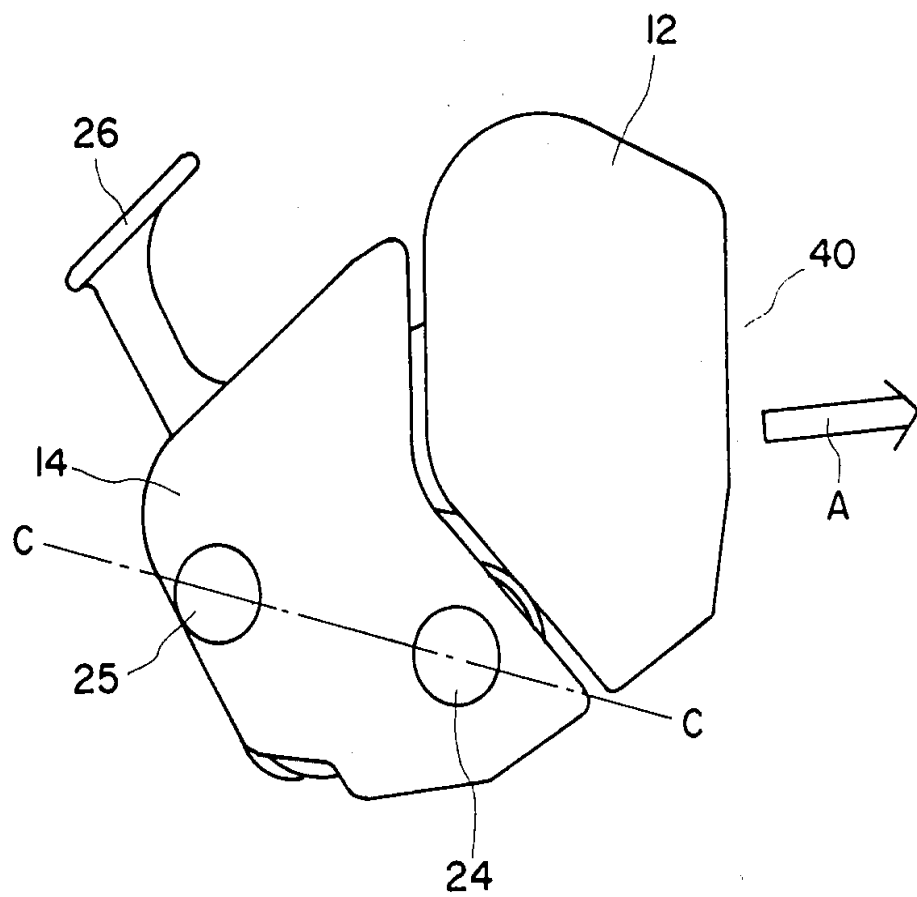


图 12

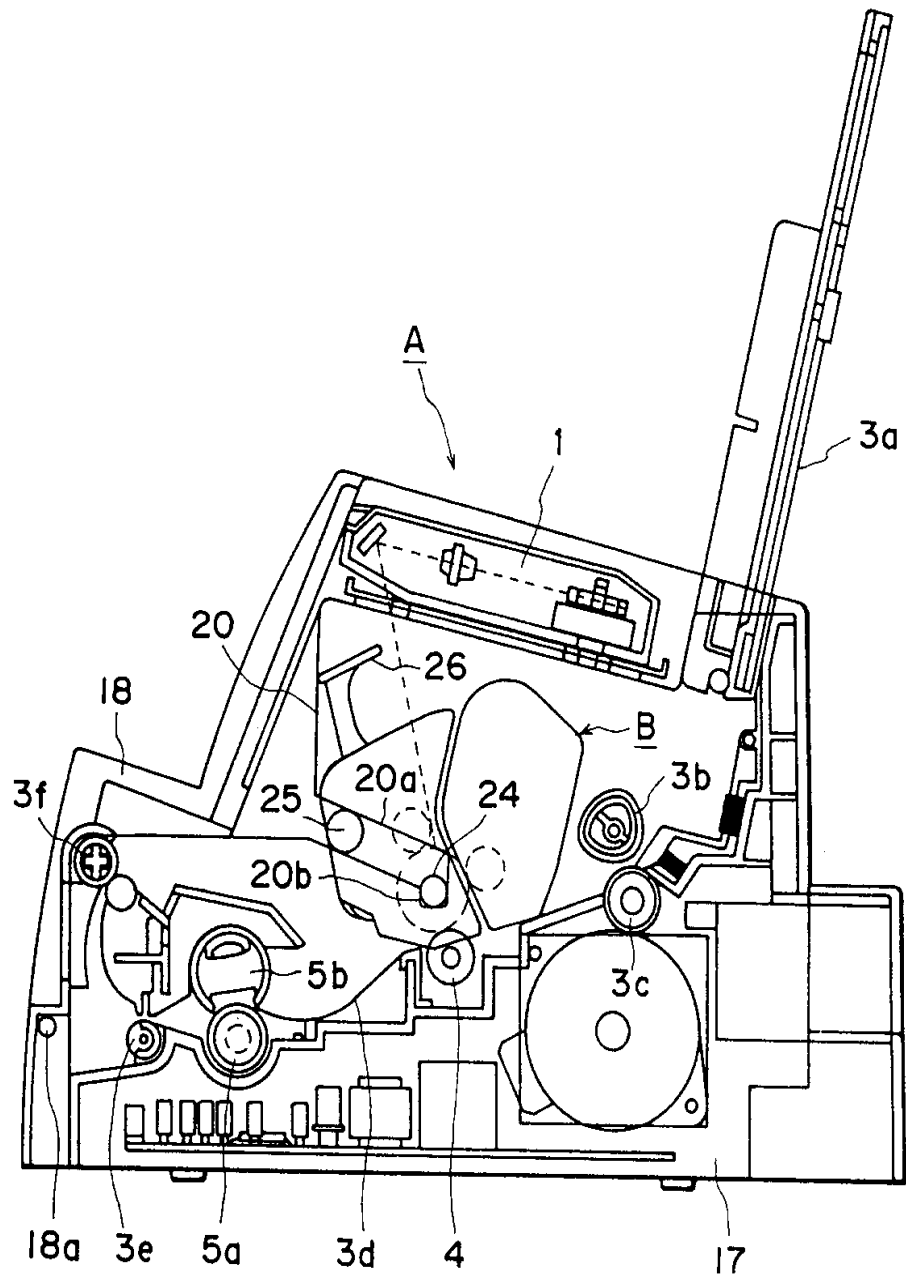


图 13

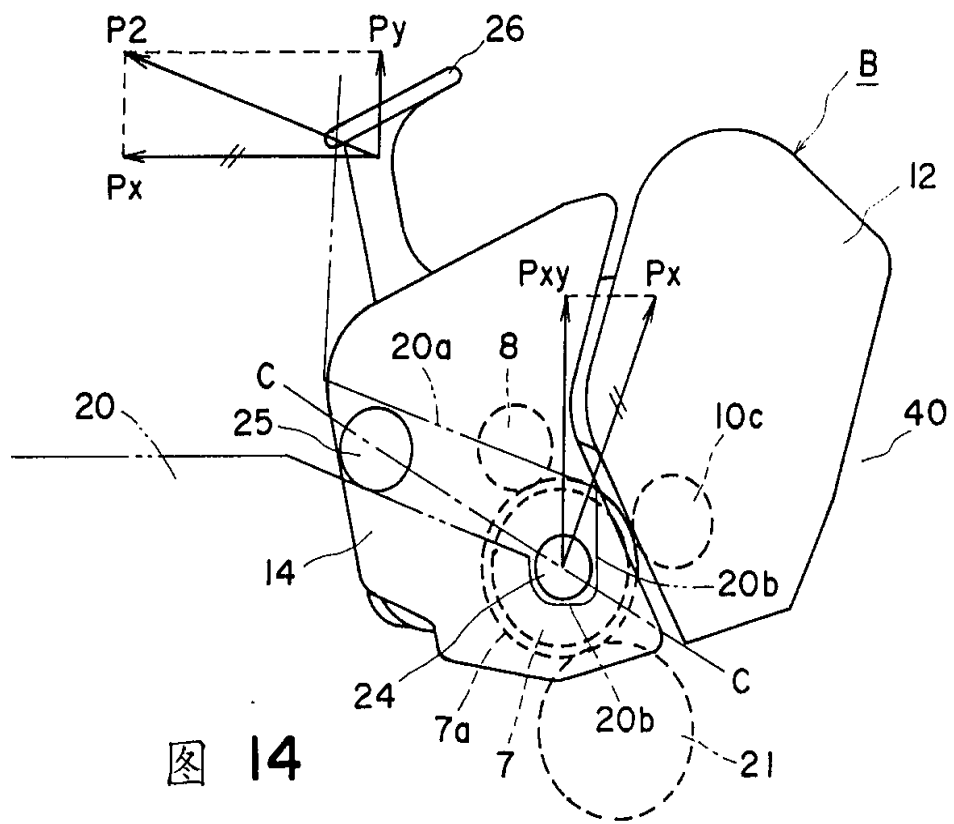


图 14

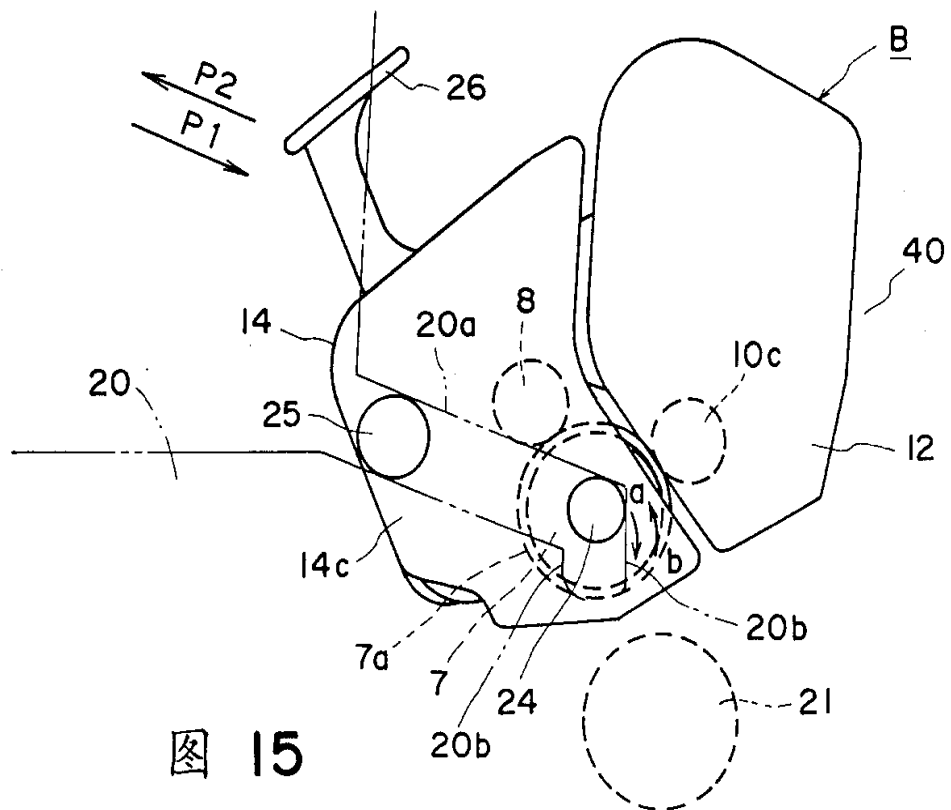


图 15

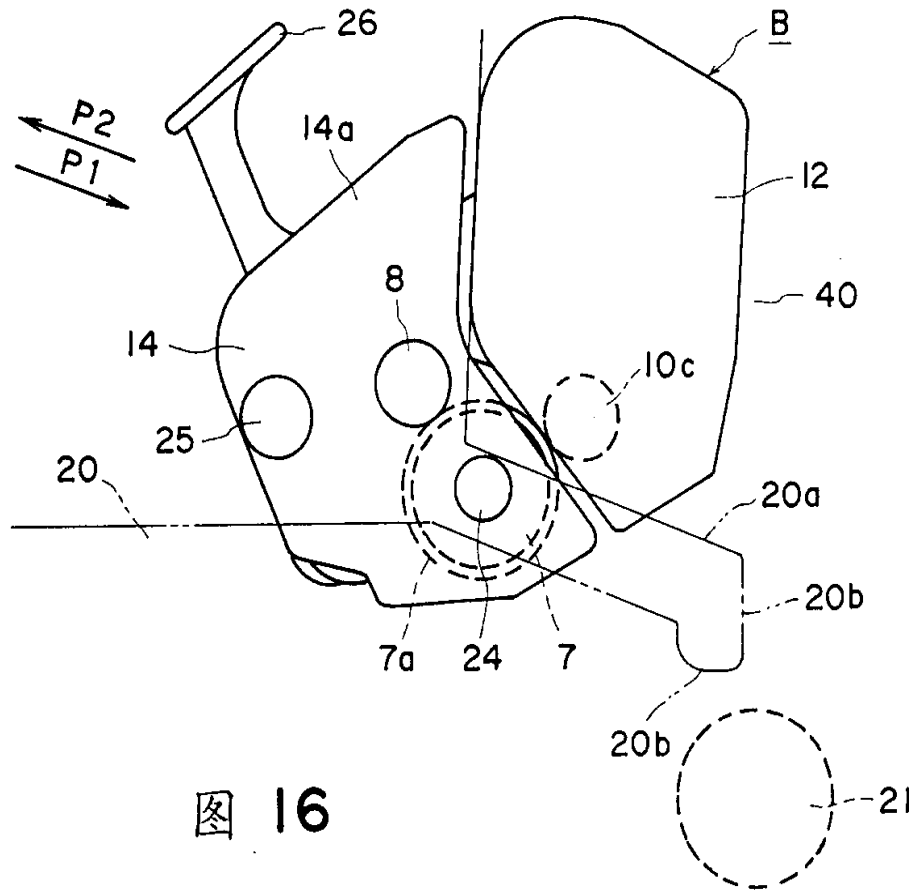


图 16

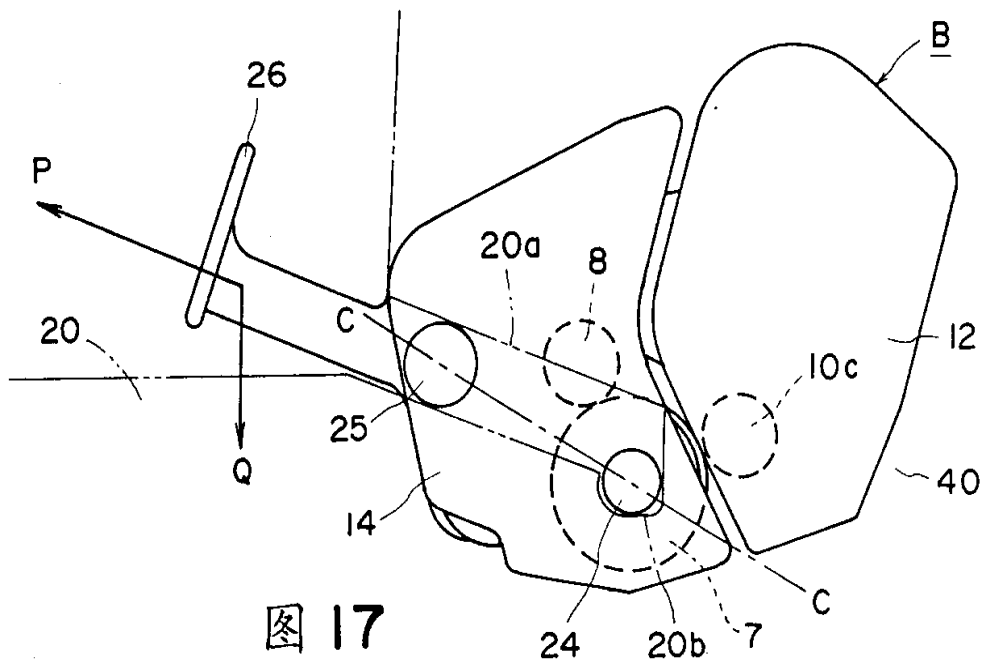


图 17

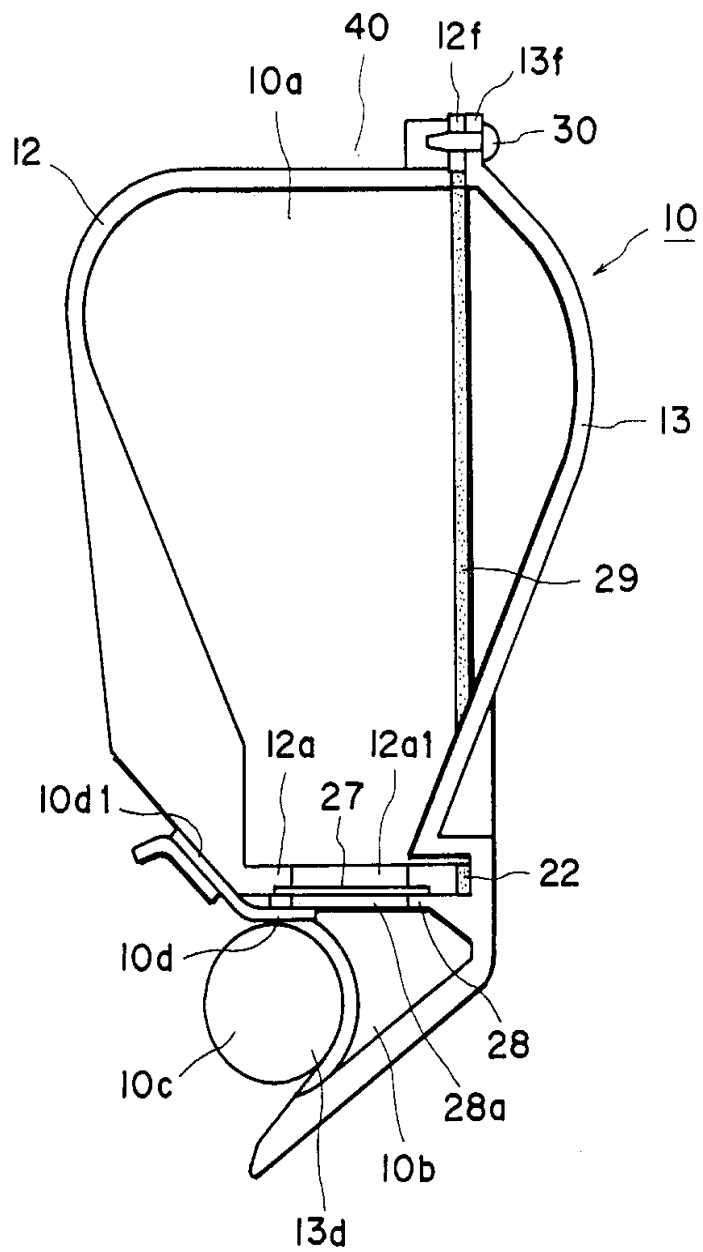


图 18

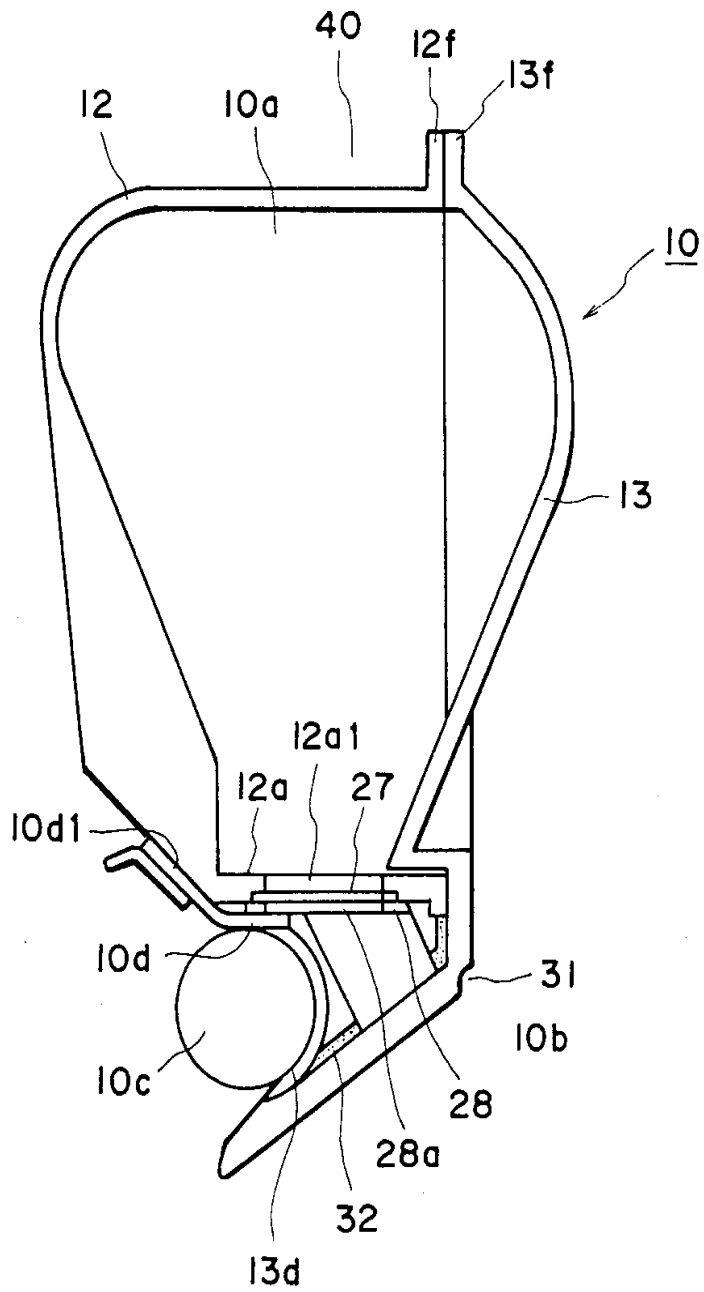


图 19

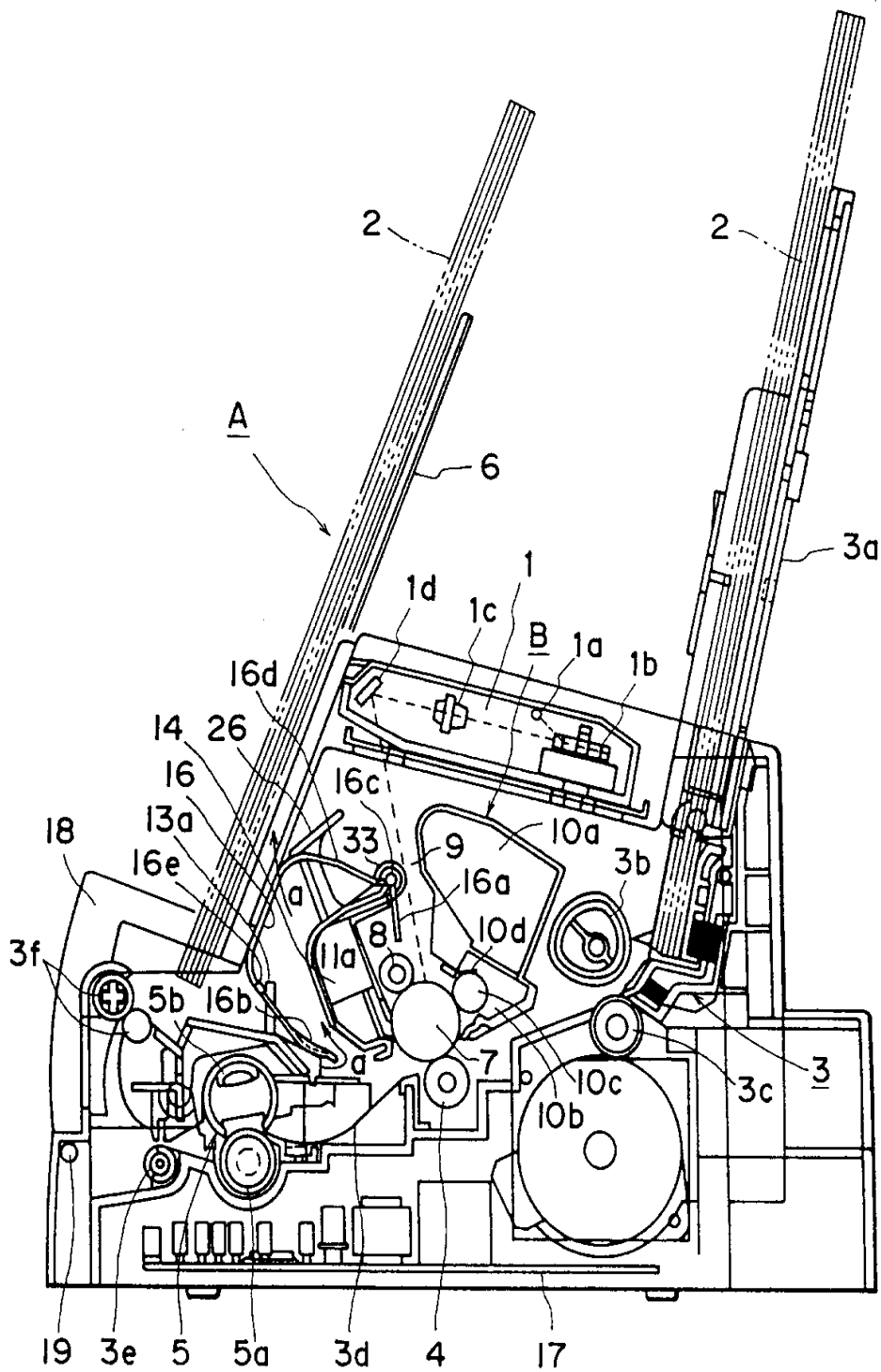


图 20

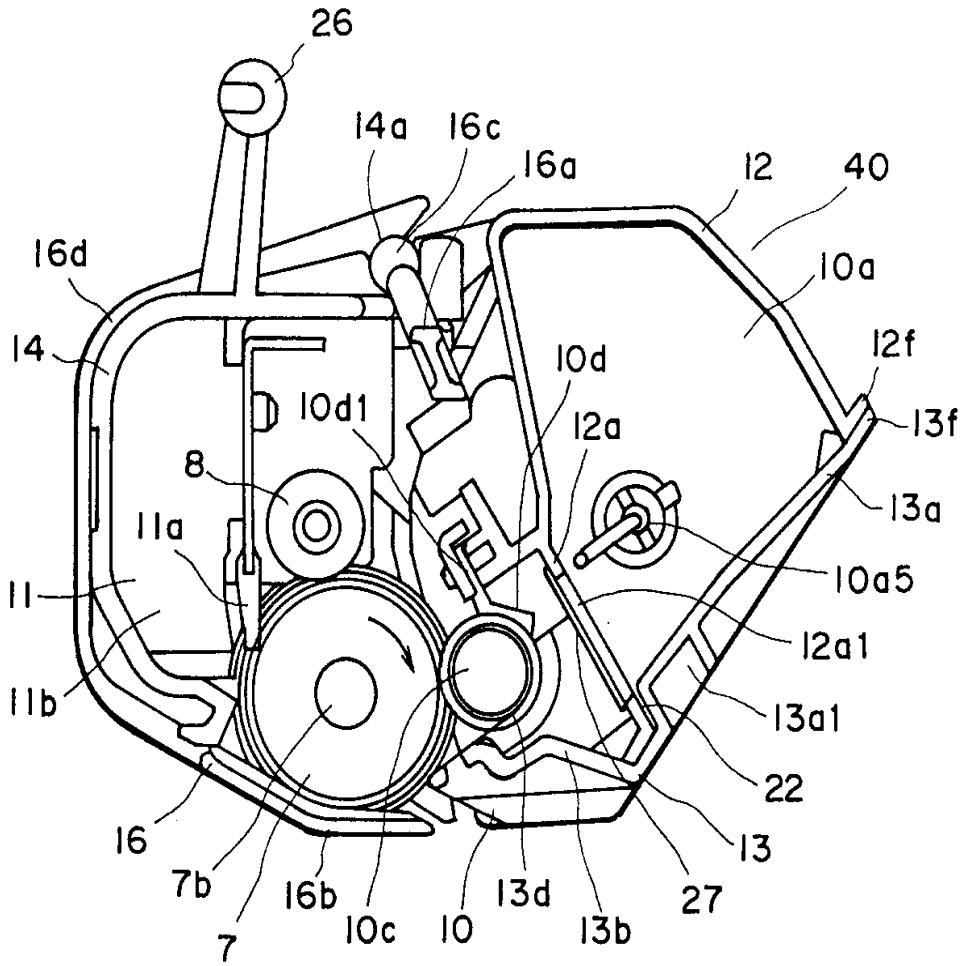


图 21

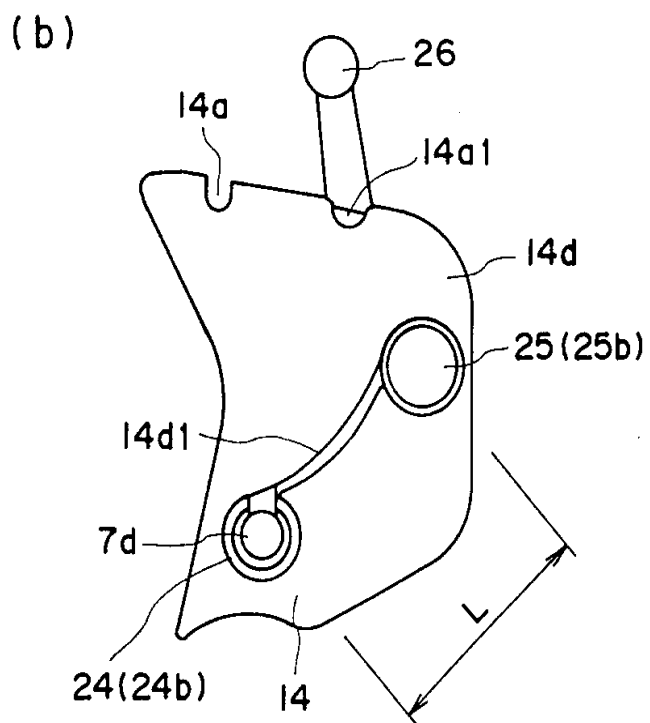
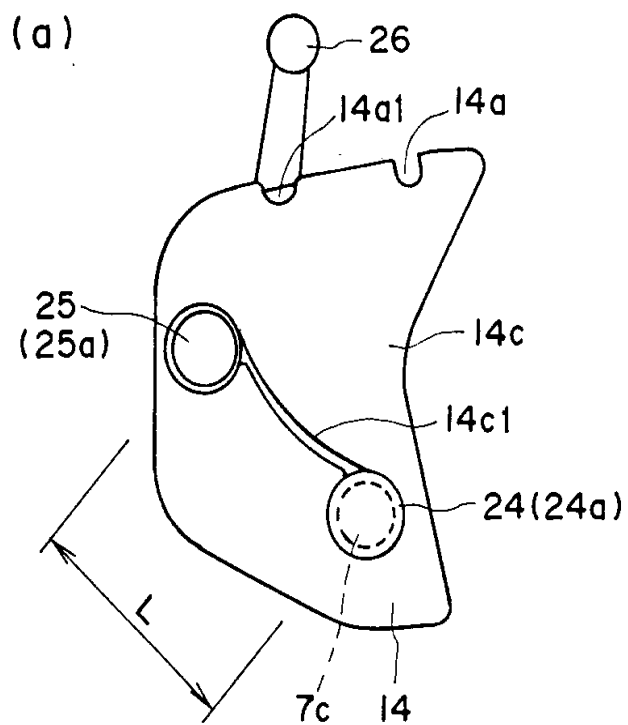


图 22

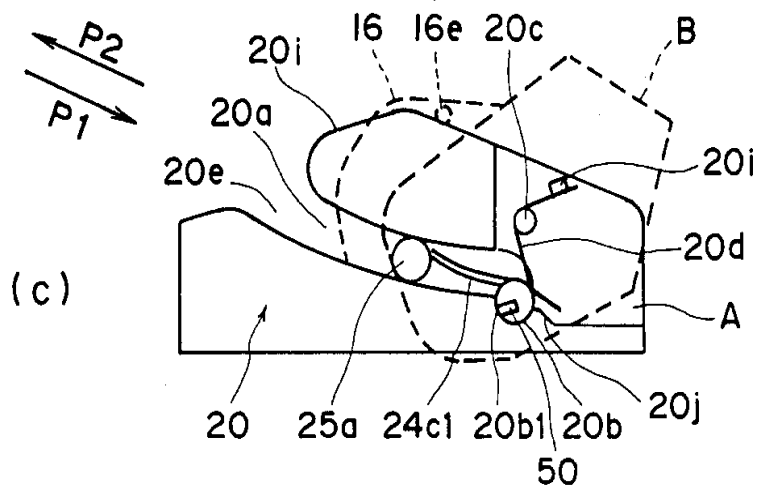
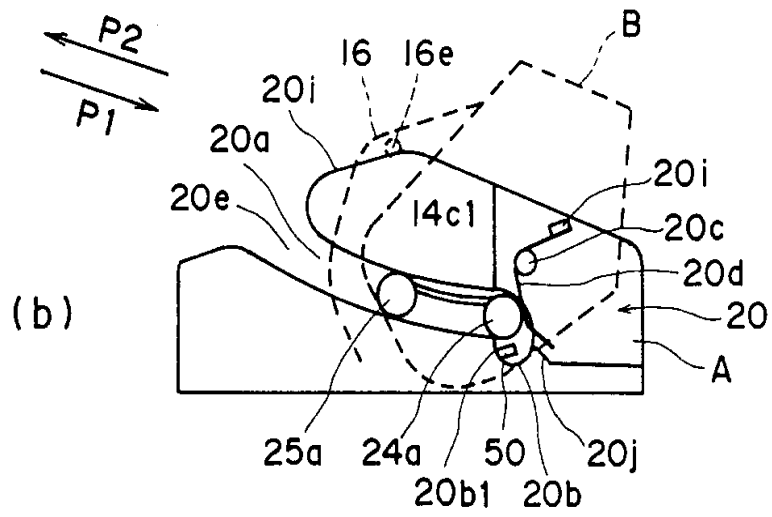
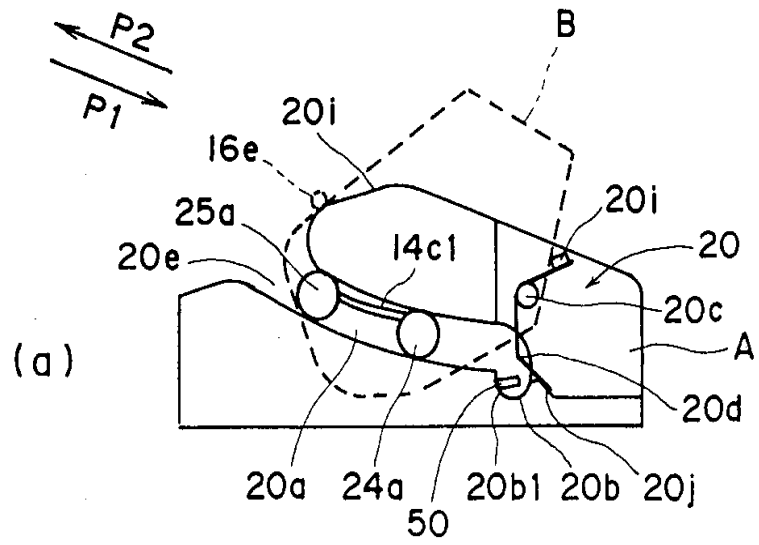


图 23

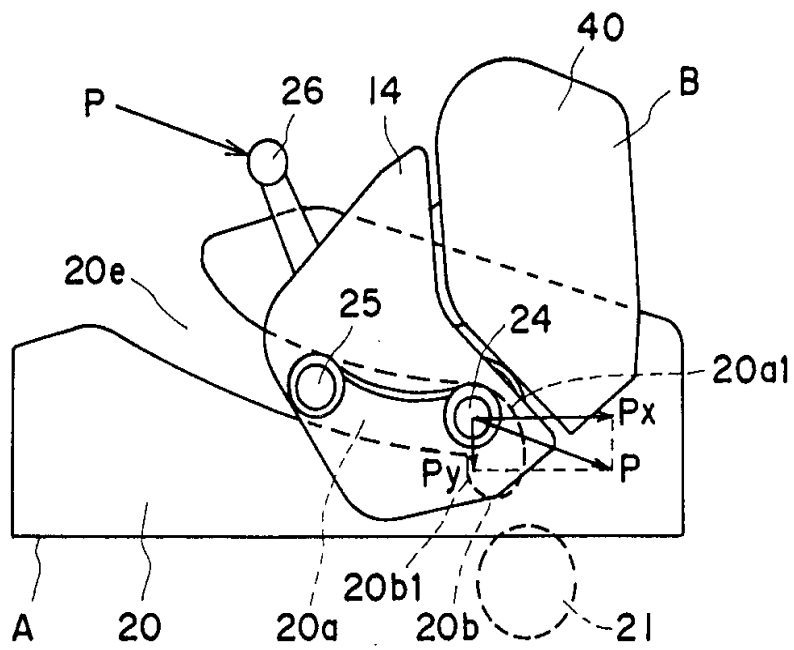


图 24

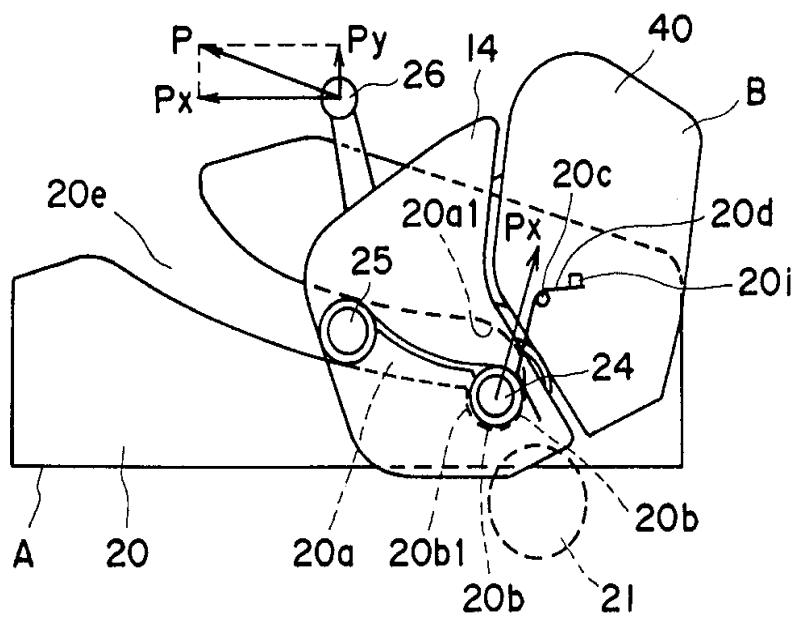


图 25