



(12) 实用新型专利

(10) 授权公告号 CN 203996171 U

(45) 授权公告日 2014. 12. 10

(21) 申请号 201420304553. 1

(22) 申请日 2014. 06. 10

(73) 专利权人 重庆倍精科技研发有限公司  
地址 408099 重庆市涪陵区松翠路 52 号

(72) 发明人 徐浩钟

(51) Int. Cl.

B60T 7/06 (2006. 01)

B60T 13/74 (2006. 01)

(ESM) 同样的发明创造已同日申请发明专利

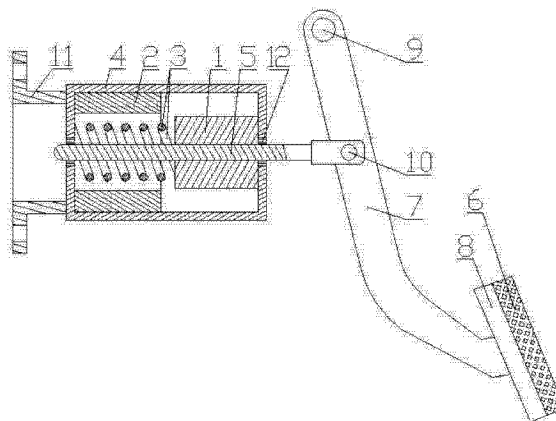
权利要求书2页 说明书3页 附图1页

(54) 实用新型名称

制动踏板助力装置

(57) 摘要

本实用新型公开了一种制动踏板助力装置，它的杠杆的一端固定在支承座上，另一端上固定有踏板，压力传感器安装在踏板上；推杆连接在杠杆上；壳体的前端固定有主缸连接体和凸缘，推杆穿过壳体两端中部的导向轴承、电磁线圈、回位弹簧、铁芯，电磁线圈固定在壳体的内壁上，铁芯固定在推杆上并可以在壳体内移动或不移动；回位弹簧安装在壳体的一端和铁芯之间，在电磁线圈的内部可以伸长或缩短。电流控制器的输出电路连接电磁线圈，电流控制器通过接收到的压力传感器传递的压力信号来调整输出的电流大小。采用了结构简单、便于制造的制动踏板助力装置后，制动时实现了踏板的自动助力，操作省力；同时又省去了庞大的真空助力器，节省了汽车的安装空间。



1. 一种制动踏板助力装置,其特征在于:制动踏板助力装置主要包括踏板(8)、杠杆(7)、推杆(5)、导向轴承(12)、回位弹簧(3)、壳体(4)、电磁线圈(2)、铁芯(1)、电流控制器、压力传感器(6);

所述的推杆(5)通过转动销(10)连接在杠杆(7)上,杠杆的一端通过支承销(9)固定在支承座上,另一端上固定有踏板(8),压力传感器(6)安装在踏板(8)上;

所述的壳体(4)外部的上部有主缸连接体(11),主缸连接体(11)上有固定凸缘,有固定凸缘上有与驾驶室底板或车架固定的螺孔和与制动主缸的连接凸缘相配的螺丝孔,用于螺栓连接;主缸连接体(11)的内部有通孔,用于固定制动主缸的前端部;

所述的壳体(4)两端的中部有孔,孔内安装有导向轴承(12);所述的推杆(5)穿过壳体两端中部的导向轴承(12)、电磁线圈(2)、回位弹簧(3)、铁芯(1),铁芯(1)固定在推杆(5)上并能够在壳体(4)内和电磁线圈(2)内移动或不移动;电磁线圈(2)固定在壳体(4)的内壁上的一端,铁芯(1)安装在壳体(4)内的另一端,回位弹簧(3)安装在电磁线圈(2)内的壳体的一端和铁芯(1)之间,在电磁线圈(2)的内部可以伸长或缩短;壳体(4)内的一端安装有电磁线圈和回位弹簧,回位弹簧在内,电磁线圈在外固定在壳体的内壁上(3),回位弹簧(3)把铁芯(1)压向壳体(4)的另一端,回位弹簧(3)能够在壳体(4)的一端和铁芯(1)之间的电磁线圈(2)的内部伸长或缩短;

在电磁线圈(2)通电时,铁芯(1)在电磁线圈(2)的磁力的吸引下向回位弹簧(3)的一端移动而压缩回位弹簧(3);在电磁线圈(2)不通电时,铁芯(1)在回位弹簧(3)的作用下回移到另一端不动;

所述的电流控制器的输入电路连接车辆的电源,电流控制器的输出电路连接电磁线圈(2),压力传感器(6)连接到电流控制器;

所述的压力传感器(6)包括弹簧和红外线感应器,人的脚踏在压力传感器(6)上施加力时弹簧会收缩,用红外线来感应弹簧的长度变化,从而根据弹簧长度的变化来输出施加在踏板(8)上的力大小的信号;

所述的压力传感器(6)感应到的压力信号传递给电流控制器,电流控制器通过接收到的压力信号来调整输出的电流大小,电流控制器输出的电流就是电磁线圈(2)产生磁场时接收的电流。

2. 根据权利要求1所述的制动踏板助力装置,其特征在于:为了便于产生助力,所述的电流控制器能够接通或切断电磁线圈(2)的电源。

3. 根据权利要求1所述的制动踏板助力装置,其特征在于:为了达到助力的目的,所述的电磁线圈(2)在通电时产生的磁场能够吸引铁芯(1)移动。

4. 根据权利要求1所述的制动踏板助力装置,其特征在于:为了使踏板能够回位,所述的回位弹簧(3)的一端固定在壳体(4)内的一端上,另一端固定在铁芯(1)上。

5. 根据权利要求1所述的制动踏板助力装置,其特征在于:为了保证压力传感器能够正常传递压力信号,所述的压力传感器(6)还可以是负压式感应器,或者是正压式感应器,或者是行程式感应器,或者是伸缩式感应器,或者是电子传感器。

6. 根据权利要求1所述的制动踏板助力装置,其特征在于:为了使推杆能够正常工作,所述的电磁线圈(2)和铁芯(1)的轴线与推杆(5)平行或重合,铁芯(1)的轴线与电磁线圈(2)的轴线相重合。

7. 根据权利要求 1 所述的制动踏板助力装置,其特征在于:为了减轻汽车的重量和降低生产成本,所述的助力式制动踏板代替了液压制动系统中的制动踏板总成和液压助力器或者真空助力器和真空泵。

8. 根据权利要求 1 所述的制动踏板助力装置,其特征在于:为了方便制造,所述的固定凸缘单独制造后固定在主缸连接体(11)上,或者把固定凸缘与主缸连接体(11)制造成为一个整体;所述的主缸连接体(11)单独制造后固定在壳体(4)上,或者把主缸连接体(11)与壳体(4)制造成为一个整体。

## 制动踏板助力装置

### 技术领域

[0001] 本实用新型涉及一种车辆的液压制动系统用的制动踏板助力装置。

### 背景技术

[0002] 现在液压制动的汽车使用的踏板没有助力装置,但在制动主缸与踏板之间有真空助力器。真空助力器的体积庞大,不利于安装,并且还需要真空泵来带动。

### 实用新型内容

[0003] 本实用新型涉的目的是为了提供一种适用于液压制动的汽车的能够自动助力的制动主缸及其制造和方法。

[0004] 为实现上述目的,本实用新型所述的制动踏板助力装置主要包括踏板、杠杆、推杆、回位弹簧、壳体、导向轴承、电磁线圈、铁芯、电流控制器、压力传感器;

[0005] 所述的推杆通过转动销连接在杠杆上,杠杆的一端通过支承销固定在支承座上,另一端上固定有踏板,压力传感器安装在踏板上;

[0006] 所述的壳体外部的前部有主缸连接体,主缸连接体上有固定凸缘,有固定凸缘上有与驾驶室底板或车架固定的螺孔和与制动主缸的连接凸缘相配的螺丝孔,用于螺栓连接;主缸连接体的内部有通孔,用于固定制动主缸的前端部;

[0007] 所述的壳体两端的中部有孔,孔内安装有导向轴承;所述的推杆穿过壳体两端中部的导向轴承、电磁线圈、回位弹簧、铁芯,铁芯固定在推杆上并能够在壳体内和电磁线圈内移动或不移动;电磁线圈固定在壳体的内壁上的一端,铁芯安装在壳体内的另一端,回位弹簧安装在电磁线圈内的壳体的一端和铁芯之间,在电磁线圈的内部可以伸长或缩短;壳体内的一端安装有电磁线圈和回位弹簧,回位弹簧在内,电磁线圈在外固定在壳体的内壁上,回位弹簧把铁芯压向壳体的另一端,回位弹簧能够在壳体的一端和铁芯之间的电磁线圈的内部伸长或缩短;

[0008] 在电磁线圈通电时,铁芯在电磁线圈的磁力的吸引下向回位弹簧的一端移动而压缩回位弹簧;在电磁线圈不通电时,铁芯在回位弹簧的作用下回移到另一端不动。

[0009] 进一步,所述的电流控制器的输入电路连接车辆的电源,电流控制器的输出电路连接电磁线圈,压力传感器连接到电流控制器。

[0010] 再进一步,所述的压力传感器包括弹簧和红外线感应器,人的脚踏在压力传感器上施加力时弹簧会收缩,用红外线来感应弹簧的长度变化,从而根据弹簧长度的变化来输出施加在踏板上的力大小的信号;

[0011] 所述的压力传感器感应到的压力信号传递给电流控制器,电流控制器通过接收到的压力信号来调整输出的电流大小,电流控制器输出的电流就是电磁线圈产生磁场时接收的电流。

[0012] 本实用新型所述的制动踏板助力装置的推杆的前端与制动主缸的顶杆连接,在汽车上安装好后,行驶中制动时,脚踏在踏板上面的压力传感器上,脚踏在压力传感器上产生

的压力推动踏板带动推杆向前移动,推动制动主缸产生制动力。与此同时,压力传感器感应到的压力信号传递给电流控制器,使电流控制器接通到电磁线圈的电路,并根据压力信号的大小控制电流控制器输出的电流的大小;电磁线圈通电后产生磁场吸引铁芯,帮助推杆加大对制动主缸的推力,从而实现了踏板的自动助力。当需要解除制动时,脚离开踏板上面的压力传感器,压力传感器感应不到压力信号而使电流控制器切断电流控制器的输出端到电磁线圈的电路,从而使电磁线圈不产生吸引力,在回位弹簧的作用下,铁芯带动推杆、杠杆、踏板回到原位。

[0013] 为了便于产生助力,本实用新型所述的制动踏板助力装置的电流控制器能够接通或切断电磁线圈的电源。

[0014] 为了达到助力的目的,本实用新型所述的制动踏板助力装置的电磁线圈在通电时产生的磁场能够吸引铁芯移动。

[0015] 为了使踏板能够回位,本实用新型所述的制动踏板助力装置的回位弹簧的一端固定在壳体内的一端上,另一端固定在铁芯上。

[0016] 为了保证压力传感器能够正常传递压力信号,本实用新型所述的制动踏板助力装置的压力传感器还可以是负压式感应器,也还可以是正压式感应器,也还可以是行程式感应器,也还可以是伸缩式感应器。

[0017] 为了使推杆能够正常工作,本实用新型所述的制动踏板助力装置的电磁线圈和铁芯的轴线与推杆平行或重合,铁芯的轴线与电磁线圈的轴线相重合。

[0018] 为了减轻汽车的重量和降低生产成本,所述的助力式制动踏板代替了液压制动系统中的制动踏板总成和液压助力器或者真空助力器和真空泵。

[0019] 为了方便制造,所述的固定凸缘单独制造后固定在主缸连接体上,或者把固定凸缘与主缸连接体制造成为一个整体;所述的主缸连接体单独制造后固定在壳体上,或者把主缸连接体与壳体制造成为一个整体。

[0020] 本实用新型制动踏板助力装置的结构简单、便于制造;采用制动踏板助力装置后,制动时实现了踏板的自动助力,操作省力;同时又省去了庞大的真空助力器,节省了汽车的安装空间。

## 附图说明

[0021] 图 1 是本实用新型制动踏板助力装置的结构示意图。

## 具体实施方式

[0022] 本实用新型制动踏板助力装置主要包括踏板 8、杠杆 7、推杆 5、回位弹簧 3、壳体 4、导向轴承 12、电磁线圈 2、铁芯 1、电流控制器、压力传感器 6;推杆 5 通过转动销 10 连接在杠杆 7 上,杠杆的一端通过支承销 9 固定在支承座上,另一端上固定有踏板 8,压力传感器 6 安装在踏板 8 上。壳体 4 外部的中部有主缸连接体 11,主缸连接体 11 上有固定凸缘,有固定凸缘上有与驾驶室底板或车架固定的螺孔和与制动主缸的连接凸缘相配的螺丝孔,用于螺栓连接;主缸连接体 11 的内部有通孔,用于固定制动主缸的前端部。壳体 4 两端的中部有孔,孔内安装有导向轴承 12;推杆 5 穿过壳体 4 两端中部的导向轴承、电磁线圈 2、回位弹簧 3、铁芯 1,铁芯 1 固定在推杆 5 上并能够在壳体 4 内和电磁线圈 2 内移动或不移动;电磁

线圈 2 固定在壳体 4 的内壁上的一端,铁芯 1 安装在壳体 4 内的另一端,回位弹簧 3 安装在电磁线圈 2 内的壳体 4 的一端和铁芯之间,在电磁线圈 2 的内部可以伸长或缩短;回位弹簧 3 把铁芯 1 压向壳体 4 的另一端,回位弹簧 3 能够在壳体 4 的一端和铁芯 1 之间的电磁线圈 2 的内部伸长或缩短。在电磁线圈 2 通电时,铁芯 1 在电磁线圈 2 的磁力的吸引下向回位弹簧 3 的一端移动而压缩回位弹簧 3;在电磁线圈 2 不通电时,铁芯 1 在回位弹簧 3 的作用下回移到另一端不动。电流控制器的输入电路连接车辆的电源,电流控制器的输出电路连接电磁线圈 2,压力传感器 6 连接到电流控制器。压力传感器 6 包括弹簧和红外线感应器,人的脚踏在压力传感器 6 上施加力时弹簧会收缩,用红外线来感应弹簧的长度变化,从而根据弹簧长度的变化来输出施加在踏板 8 上的力大小的信号;压力传感器 6 感应到的压力信号传递给电流控制器,电流控制器通过接收到的压力信号来调整输出的电流大小,电流控制器输出的电流就是电磁线圈 2 产生磁场时接收的电流。

[0023] 为了便于产生助力,电流控制器能够接通或切断电磁线圈 2 的电源。

[0024] 为了达到助力的目的,电磁线圈 2 在通电时产生的磁场能够吸引铁芯 1 移动。

[0025] 为了使踏板能够回位,回位弹簧 3 的一端固定在壳体 4 内的一端上,另一端固定在铁芯 1 上。

[0026] 为了保证压力传感器能够正常传递压力信号,压力传感器 6 还可以是负压式感应器,也还可以是正压式感应器,也还可以是行程式感应器,也还可以是伸缩式感应器。

[0027] 为了使推杆能够正常工作,电磁线圈 2 和铁芯 1 的轴线与推杆 5 平行或重合,铁芯 1 的轴线与电磁线圈 2 的轴线相重合。

[0028] 为了减轻汽车的重量和降低生产成本,助力式制动踏板代替了液压制动系统中的制动踏板总成和液压助力器或者真空助力器和真空泵。

[0029] 为了方便制造,固定凸缘单独制造后固定在主缸连接体 11 上,或者把固定凸缘与主缸连接体 11 制造成为一个整体;主缸连接体 11 单独制造后固定在壳体 4 上,或者把主缸连接体 11 与壳体 4 制造成为一个整体。

[0030] 本实用新型制动踏板助力装置的推杆的前端与制动主缸的顶杆连接,在汽车上安装好后,行驶中制动时,脚踏在踏板 8 上面的压力传感器 6 上,脚踏在压力传感器 6 上产生的压力推动踏板 8 带动推杆 5 向前移动,推动制动主缸产生制动力。与此同时,压力传感器 6 感应到的压力信号传递给电流控制器,使电流控制器接通到电磁线圈 2 的电路,并根据压力信号的大小控制电流控制器输出的电流的大小;电磁线圈 2 通电后产生磁场吸引铁芯 1,帮助推杆 5 加大对制动主缸的推力,从而实现了踏板的自动助力。当需要解除制动时,脚离开踏板 8 上面的压力传感器 6,压力传感器 6 感应不到压力信号而使电流控制器切断电流控制器的输出端到电磁线圈 2 的电路,从而使电磁线圈 2 不产生吸引力,在回位弹簧 3 的作用下,铁芯 1 带动推杆 5、杠杆 7、踏板 8 回到原位。

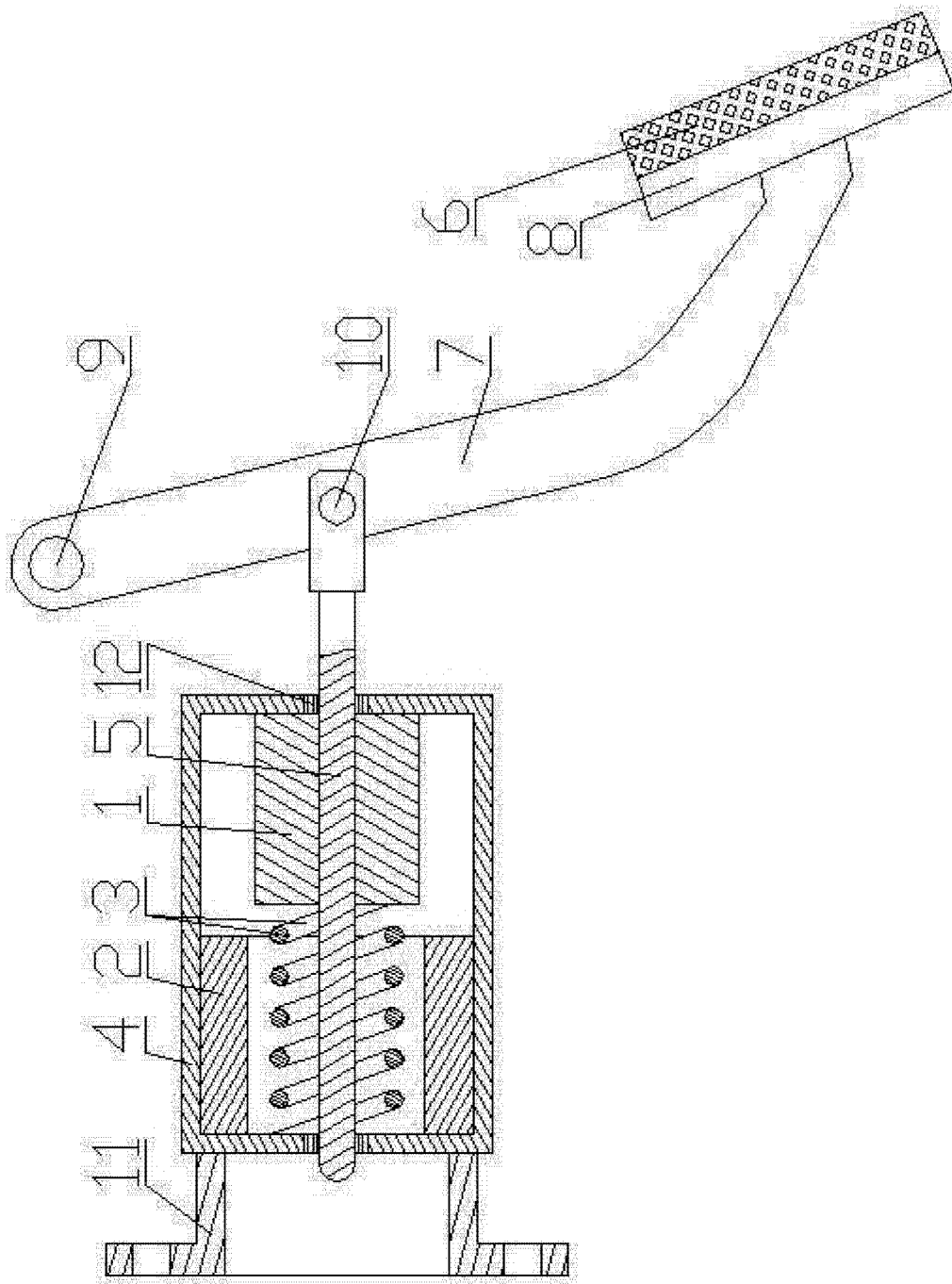


图 1