

[19] 中华人民共和国国家知识产权局

[51] Int. Cl.  
G10L 19/12 (2006.01)



# [12] 发明专利说明书

专利号 ZL 02809829.3

[45] 授权公告日 2006年2月8日

[11] 授权公告号 CN 1241170C

[22] 申请日 2002.5.10 [21] 申请号 02809829.3

[30] 优先权

[32] 2001.5.16 [33] US [31] 09/859,225

[86] 国际申请 PCT/IB2002/001608 2002.5.10

[87] 国际公布 WO2002/093551 英 2002.11.21

[85] 进入国家阶段日期 2003.11.13

[71] 专利权人 诺基亚有限公司

地址 芬兰埃斯波

[72] 发明人 A·雷莫

审查员 吴芸

[74] 专利代理机构 中国专利代理(香港)有限公司

代理人 杨凯 王勇

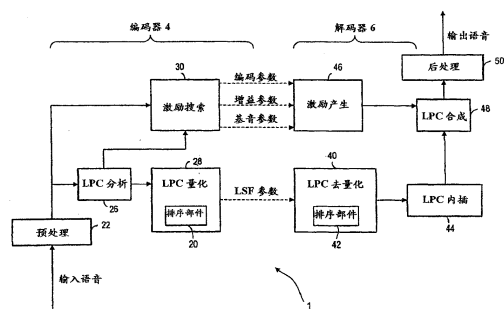
权利要求书 4 页 说明书 14 页 附图 9 页

## [54] 发明名称

语音编解码器中用于线频谱频率矢量量化的方法和系统

## [57] 摘要

一种在语音编解码器中用于量化 LSF 矢量的方法，其中将基于先前解码输出值的预测 LSF 值连同剩余编码本矢量和 LSF 系数用于估算频谱失真。此方法包括如下步骤：从相应预测 LSF 值和剩余编码本矢量中得到多个量化 LSF 系数；以有序的方式对频域中的量化 LSF 系数重新排列；根据重新排列的量化 LSF 系数和相应的 LSF 系数得到频谱失真；并基于频谱失真选择最优码矢量。



1. 一种在语音编码器中用于量化频谱参数矢量的方法，其中，线性预测滤波器用于计算频域中的多个频谱参数系数，其中，将多个  
5 基于先前解码输出值的预测频谱参数值和多个剩余码本矢量以及所述多个频谱参数系数用于估算频谱失真，以便基于所述频谱失真选择最优码矢量，所述方法的特征在于包括以下步骤：

从所述相应预测频谱参数值和所述剩余码本矢量中得到多个量化频谱参数系数；

10 对所述频域中的量化频谱参数系数按有序方式重新排列；和

从所述重新排列的量化频谱参数系数和相应的频谱参数系数中得到频谱失真。

2. 如权利要求1所述的方法，其特征不在于，根据表示每个所述重新排列的量化频谱参数系数和所述相应的频谱参数系数之差的误差来计算所述频谱失真。  
15

3. 如权利要求2所述的方法，其特征还在于，在根据所述频谱参数系数得到所述频谱失真之前对所述误差加权。

4. 如权利要求1所述的方法，其特征不在于，对所述量化频谱参数系数的重新排列是在单分裂中进行的。

20 5. 如权利要求1所述的方法，其特征不在于，对所述量化频谱参数系数的重新排列是在多分裂中进行的，并且根据每一分裂中的所述频谱失真选择最优码矢量。

6. 如权利要求1所述的方法，其特征不在于，所述频谱参数包括线频谱参数。

25 7. 如权利要求1所述的方法，其特征不在于，所述频谱参数包括线频谱对。

8. 如权利要求1所述的方法，其特征不在于，所述频谱参数包括导抗频谱频率。

9. 如权利要求1所述的方法,其特征在于,所述频谱参数包括导抗频谱对。

10. 如权利要求1所述的方法,其特征在于,所述重新排列的步骤是在单级中进行的。

5        11. 如权利要求1所述的方法,其特征在于,对所述量化频谱参数系数的重新排列是在最优码矢量选择的多级之一中完成的,所述一个级是预先确定的并且所述最优码矢量选择基于所述一个级中的所述频谱失真。

10        12. 如权利要求1所述的方法,其特征在于,所述量化频谱参数系数的重新排列是在最优码矢量选择的多级中的某些级中进行的,其中,所述某些级是预先确定的并且所述最优码矢量选择基于所述某些级中的所述频谱失真。

15        13. 如权利要求1所述的方法,其特征在于,所述量化频谱参数系数的重新排列是在最优码矢量选择的多级中进行的,所述多级是预先确定的并且所述最优码矢量选择基于所述多级中的所述频谱失真。

14. 如权利要求1所述的方法,其特征在于,所述量化频谱参数系数的重新排列是作为针对最优矢量选择所用的一定数量的预选矢量的优化级来进行的,所述最优矢量选择基于所述预选矢量。

20        15. 一种在语音编码器中用于量化频谱参数矢量的装置,其中,将线性预测滤波器用于计算频域中的多个频谱参数系数,并且将基于先前解码输出值的多个预测频谱参数值、多个剩余码本矢量和所述多个频谱参数系数用于估算频谱失真并根据所述频谱失真选择最优码矢量,所述装置的特征在于包括:

25        用于从所述相应的预测频谱参数值和所述剩余码本矢量得到多个量化频谱参数系数,以便提供表示所述量化频谱参数系数的第一信号序列的部件;

用于响应所述第一信号而在频域中以有序方式将所述量化频谱参数系数重新排列,以便提供表示所述重新排列的量化频谱参数系数

的第二信号序列的部件；以及

用于响应所述第二信号而从所述重新排列的量化频谱参数系数和所述相应的频谱参数系数获得频谱失真的部件。

5 16. 如权利要求 15 所述的装置，其特征在于，基于表示各所述重新排列的量化频谱参数系数之间差异的误差来计算所述频谱失真，并且，所述频谱失真获得部件在得到所述频谱失真之前根据所述频谱参数系数对所述误差加权。

17. 如权利要求 15 所述的装置，其特征在于，所述量化频谱参数系数的重新排列是在单分裂中进行的。

10 18. 如权利要求 15 所述的装置，其特征在于，所述量化频谱参数系数的重新排列是在多分裂中进行的，并且根据每一分裂中的所述频谱失真选择最优码矢量。

15 19. 一种用于为解码器提供比特流的语音编码器，所述比特流包含表示编码参数、增益参数和音调参数的第一传输信号和表示频谱表示参数的第二传输信号，其中，激励搜索模块用于提供所述编码参数、所述增益参数以及所述音调参数，线性预测分析模块用于提供频域中的多个频谱表示系数、多个基于先前解码输出值的预测频谱表示值以及多个剩余码本矢量，所述编码器包括：

20 用于根据所述相应的预测频谱表示值和所述剩余码本矢量得到多个量化频谱表示系数、以便提供表示所述量化频谱表示系数的第一信号序列的部件；

用于响应所述第一信号而在所述频域中以有序方式将所述量化频谱表示系数重新排列、以便提供表示所述重新排列的量化频谱表示系数的第二信号序列的部件；以及

25 用于响应所述第二信号而从所述重新排列的量化频谱表示系数和所述相应的频谱表示系数中得到频谱失真以便提供表示所述频谱失真的第三信号序列的部件；

用于响应所述第三信号而根据所述频谱失真选择多个表示所述

频谱表示参数的最优码矢量并提供表示最优码矢量的第二传输信号的部件。

20. 一种能够接收输入和预处理语音以便提供比特流至电信网络中至少一个基站的移动台，其中，所述比特流包括表示编码参数、增益参数和音调参数的第一传输信号以及表示频谱表示参数的第二传输信号，其中，激励检索模块用于根据所述预处理输入信号提供所述第一传输信号，而线性预测分析模块用于根据所述预处理输入信号提供频域中的多个频谱表示系数、多个基于先前解码输出值的预测频谱表示值和多个剩余码本矢量，所述移动台的特征在于：

10 用于从所述相应的预测频谱表示值和所述剩余码本矢量中得到多个量化频谱表示系数、以便提供表示所述量化频谱表示系数的第一信号序列的部件；

15 用于响应所述第一信号而在所述频域中以有序方式将所述量化频谱表示系数重新排列、以便提供表示所述重新排列的量化频谱表示系数的第二信号序列的部件；

用于响应所述第二信号而从所述重新排列的量化频谱表示系数和所述相应的频谱表示系数中得到频谱失真、以便提供表示所述频谱失真的第三信号序列的部件；

20 用于响应所述第三信号而选择多个表示频谱表示参数的最优码矢量、以便提供表示所述最优码矢量的第二传输信号的部件。

## 语音编解码器中用于线频谱频率矢量量化的方法和系统

### 5 技术领域

本发明主要涉及语音音频信号的编码，尤其涉及线频谱频域中线性预测系数的量化。

### 背景技术

10 语音音频编码算法在通信、多媒体和存储器系统中具有广泛地应用。在节省传输和存储容量的同时又能维持合成信号的高质量，正是这种需求推动了编码算法的发展。编码器的复杂程度受应用平台的处理能力的限制。在一些应用如语音存储应用中，编码器可以非常复杂而解码器则应尽可能地简单。

15 在典型的语音编码器中，按段对输入语音信号进行处理，这些段称为帧。通常帧的长度为 10-30 毫秒，后续帧中 5-15 毫秒的导前段也是可用的。帧还可进一步分为许多子帧。对于每一帧，解码器确定输入信号参数表示。可将参数量化并通过通信信道传输或以数字形式存储在存储媒体中。在接收端，解码器基于所接收的参数来解释合成信号。

20

目前多个的语音编码器包括线性预测(LP)滤波器用于产生激励信号。L 滤波器一般具有如下式给出的全极点结构：

$$\frac{1}{A(z)} = \frac{1}{1 + a_1 z^{-1} + a_2 z^{-2} + \dots + a_p z^{-p}}, \quad (1)$$

其中  $A(z)$  为具有非量化 LP 系数  $a_1$ 、 $a_2$ 、...、 $a_p$  的逆滤波器，且  $p$  是  
25 的预测器的阶，通常为 8-12。

输入语音信号按帧进行处理。对于每个语音帧，编码器利用例如 Levinson-Durbin 算法(参见“AMR 语音编解码器；代码转换功能” 3G TS 26.090 v3.1.0 (1999-12))确定 LP 系数。由于线频谱频率(LSF)

表示或其它类似的表示如线频谱对(LSP)、导抗频谱频率(ISF)和导抗频谱对(ISP)等(其中所得的稳定滤波器用阶矢量表示(order vector)表示)具备良好的量化性能,因此被用于对系数进行量化。

对于中间的子帧,可采用LSF表示对系数作线性内插。

5 为定义LSF,用逆LP滤波器 $A(z)$ 多项式来构造如下两个多项式:

$$\begin{aligned} P(z) &= A(z) + z^{-(p+1)} A(z^{-1}), \\ &= (1 - z^{-1}) \kappa (1 - 2z^{-1} \cos \omega_i + z^{-2}), \quad i = 2, 4, \dots, p \end{aligned} \quad (2)$$

和

$$\begin{aligned} Q(z) &= A(z) - z^{-(p+1)} A(z^{-1}) \\ &= (1 - z^{-1}) \kappa (1 - 2z^{-1} \cos \omega_i + z^{-2}), \quad i = 1, 3, \dots, p-1. \end{aligned} \quad (3)$$

10 多项式 $P(z)$ 和 $Q(z)$ 的根称为LSF系数。这些多项式的所有根均在单位圆 $e^{j\omega_i}$ 上(其中 $i = 1, 2, \dots, p$ )。多项式 $P(z)$ 和 $Q(z)$ 有以下特性: 1)多项式的所有零点(根)均在单位圆上; 2)多项式 $P(z)$ 和 $Q(z)$ 的零点彼此交织。更具体地说,总满足以下关系:

$$0 = \omega_0 < \omega_1 < \omega_2 < \dots < \omega_{p-1} < \omega_p < \omega_{p+1} = \pi \quad (4)$$

15 升序排列确保了语音编码应用中通常要求的滤波稳定性。应当注意,第一个和最后一个参数总是分别为0和 $\pi$ ,并且只需传输 $p$ 的值。

20 当语言编码器中需要高效的表示法用于存储LSF信息,采用矢量量化(VQ)通常再加上预测(参见图1)来将LSF量化。通常,基于先前解码输出值(AR(自回归)一预测器)或先前的量化值(MA(移动平均)一预测器)来估计预测值。

$$pLSF_k = mLSF + \sum_{j=1}^m A_j (qLSF_{k-j} - mLSF) + \sum_{i=1}^n B_i CB_{k-i}, \quad (5)$$

其中, $A_j$ 和 $B_i$ 为预测矩阵, $m$ 和 $n$ 为预测器的阶。 $pLSF_k$ 、 $qLSF_k$ 和 $CB_k$ 分别为预测LSF、量化LSF和第 $k$ 帧的码本矢量。 $mLSF_k$ 为LSF矢量的均值。

25 在计算预测值之后,可以得到量化的LSF值:

$$qLSF_k = pLSF_k + CB_k, \quad (6)$$

其中,  $CB_k$  为第  $k$  帧的最优码本项。

实际上, 当使用预测量化或约束 VQ 时, 所得的  $qLSF_k$  在转化为 LP 系数前必须检查其稳定性。只有在直接 VQ(非预测、单级、未分裂)的情况下, 才可以设计码本以使所得的量化矢量总是顺序的。

在现有技术的解决方案中, 滤波器的稳定性是在经量化和码本选择后通过对 LSF 矢量排序而得以保证的。

当搜索最优码本矢量时, 通常要尝试所有矢量(全搜索)并对每种情况计算一些感觉上重要的质量度量。通常使用的搜索过程的方框图示于图 1a。

选择最好基于如下的频谱失真  $SD^i$ :

$$SD = \frac{1}{\pi} \int_0^{\pi} [\log S(\omega) - \log \hat{S}(\omega)]^2 d\omega, \quad (7)$$

其中,  $\hat{S}(\omega)$  和  $S(\omega)$  分别是经量化和未经量化的语音帧频谱。因为计算量非常大, 所以可使用更简单的方法来替代。

通常使用的方法是用  $(W_k)$  对 LSF 误差  $(rLSF^i_k)$  加权。例如, 使用如下的加权方法(参见“AMR 语音编解码器; 代码转换功能” 3G TS 26.090 v3.1.0 (1999-12)):

$$\begin{aligned} \text{对于 } d_k < 450 \text{ Hz, } W_k &= 3.347 - \frac{1.547}{450} d_k \\ \text{否则,} &= 1.8 - \frac{0.8}{1050} (450 - d_k) \end{aligned} \quad (8)$$

其中,  $d_k = LSF_{k+1} - LSF_{k-1}$ , 其中  $LSF_0 = 0 \text{ Hz}$  和  $LSF_{11} = 4000 \text{ Hz}$ 。

这种失真测量基本上取决于 LSF 频率间的距离。LSF 彼此间越接近, 它们所得的权重就越大。感觉上, 这意味着对共振峰区域的量化更为精确。



根据失真值，将对应最小失真值的码本矢量选作最佳码本索引。  
通常，判据为：

$$\min_i \{SD^i\} = \sum_{k=1}^p (LSF_k - pLSF_k - CB_k^i)^2 W_k^2, \quad (9)$$

正如从图 1a 中可看到，首先在求和部件 12 中确定目标 LSF 的系数  
5 LSF<sub>k</sub> 和相应的预测 LSF 系数 pLSF<sub>k</sub> 之差，进而在另一个求和部件 14  
中用第 j 个码本项的相应的剩余码本矢量 CB<sub>1k</sub><sup>j</sup> 来调整该差值。式 9  
可简化为：

$$\min \{SD^j\} = \sum_{k=1}^p (LSF_k - qLSF_k^j)^2 W_k^2, \quad (10)$$

进而可简化为：

$$\min_i \{SD^i\} = \sum_{k=1}^p (rLSF_k^i)^2 W_k^2 \quad (11)$$

10

在如图 1b 所示的解码器中可较容易地看出式 10 和 11 所示的简化步  
骤。如图 1b 所示，求和部件 16 用于计算量化的 LSF 系数。随后，  
由求和部件 18 根据量化的 LSF 系数和目标 LSF 系数来计算 LSF 误  
差。

15

如果量化的 LSF 系数 qLSF<sub>k</sub><sup>i</sup> 没有关于 k 按升序排列，那么现有  
技术的解决方案不一定能找到最佳码本索引。图 2a-2e 说明这种问  
题。为简单起见，仅显示了前 3 个 LSF 系数(k=1, 2, 3)。但是，简  
化的示范足以表示分裂矢量量化 (split VQ) 情况下相当常见的第一  
分裂 (split)。目标 LSF 矢量用 LSF1...LSF3 来标记，并且还显示了  
20 基于先前帧的 LSF 的预测值(pLSF<sub>1</sub> . . . pLSF<sub>3</sub>)。如图 2a 所示，一些  
预测值大于相应的目标矢量，而一些则较小。在矢量量化器剩余码  
本中的第一个码本项看起来像码本矢量，如图 2b 所示。利用 qLSF<sub>1</sub><sup>1</sup>  
= pLSF<sub>1-3</sub><sup>1</sup> + CB<sub>1-3</sub><sup>1</sup>，计算量化 LSF 系数并将其示于图 2c 中。为简单  
起见，未使用加权，即 W<sub>k</sub> = 1，这样，频谱失真直接与目标值和量  
25 化值(量化的 LSF 系数)之间距离的平方或绝对值成比例。目标值和量  
化值之间的距离为 qLSF<sub>k</sub><sup>i</sup>，因此第一分裂的总失真为：

$$SD^1 = \sum_{k=1}^3 SD_k^1. \quad (12)$$

第二码本项(未示出)可以生成如图 2d 所示的量化 LSF 矢量(qLSF<sup>2</sup><sub>1-3</sub>)和频谱失真(SD<sup>2</sup><sub>1-3</sub>)。当将图 2d 与图 2c 相比时, 所得的 qLSF 矢量大不相同, 但是总的失真几乎相同, 即(SD<sup>1</sup> ≈ SD<sup>2</sup>)。对于前两个码本项, 5 所得的量化 LSF 矢量是有序的。

为说明有关现有技术量化方法的问题, 假设由第三码本项(未示出)得到的量化 LSF 系数(qLSF<sup>3</sup><sub>1-3</sub>)和相应的频谱失真(SD<sup>3</sup><sub>1-3</sub>)如图 2e 所示那样分布。如图 2e 所示, 根据频谱失真, 总的失真(SD<sup>3</sup> = 10  $\sum_{k=1}^3 SD_k^3$ )的值非常大。这意味着, 按照现有技术方法, 由第一分裂得到的最佳码本索引对应 SD<sup>1</sup> 和 SD<sup>2</sup> 中较小的一个。然而, 稍后图 4a 将说明, 选定的“最优”码本索引不能生成最优码矢量。这是因为对应第三码本项的所得的量化 LSF 矢量不是有序的。

一般而言, 语音编码器要求其中所用的线性预测(LP)滤波器是稳定的。例如, 如图 1a 中所示的现有技术的码本搜索例程可能导致 15 所得的量化 LSF 矢量无序从而变得不稳定。在现有技术中, 矢量的稳定性是通过量化后将 LSF 矢量排序而取得的。但是, 所得的编码矢量可能不是最优的。

应当注意, 频谱(对)参数矢量(如表示线性预测系数的线性频谱对(LSP)矢量、导抗频谱频率(LSF)矢量和导抗频谱对(ISP)矢量)也必须是有序的以便稳定。 20

希望提供一种用于量化频谱参数(或表示)的方法和系统, 这是有利的, 其中, 所得编码矢量是最优的。

## 发明内容

25 本发明的主要目的是提供一种用于频谱参数量化的方法和装置, 其中, 在保持原来的位分配的同时, 选择最优的编码矢量以在频谱失真方面提高频谱参数量化性能。此目的可以这样达到: 在根

据频谱失真选择编码矢量之前，在频域内以有序方式重新排列所量化的频谱参数矢量。

因此，根据本发明的第一方面，提供了一种在语音编码器中量化频谱参数矢量的方法，其中，线性预测滤波器用于计算频域中的多个频谱参数系数，并且将多个基于先前解码输出值的预测频谱参数数值和多个剩余码本矢量连同所述的多个频谱参数系数用于估算频谱失真，并根据频谱失真选定最优码矢量，所述方法的特征在于：

从相应的预测频谱参数值和剩余码本矢量中得到多个量化的频谱参数系数；

10 在频域中以有序方式对所量化的频谱参数系数重新排列；以及  
从重新排列的量化频谱参数系数和相应的线频谱频率系数中得到频谱失真。

最好按照表示每个所述重新排列的量化频谱参数系数和相应的频谱参数系数之间差异的误差来计算频谱失真，其中，在根据频谱参数系数计算频谱失真之前先对所述误差加权。

根据本发明，当所量化的频谱参数系数的重新排列是在单分裂中进行时，适用所述方法。

根据本发明，当所量化的频谱参数系数的重新排列是在多分裂中进行时，也适用所述方法。在这种情况下，根据每一分裂中的频谱失真选择最优码矢量。

20 根据本发明，当所量化的频谱参数系数的重新排列是在多级量化下的一级或多级中进行时，也适用所述方法。在这种情况下，根据每级中的频谱失真选择最优码矢量。各级或排序或不排序。最好提前作出哪级排序哪级不排序的选择。否则，排序信息必须作为边信息（side information）传送给接收器。

25 根据本发明，当量化频谱参数系数的重新排列作为针对一定数量的预选矢量的优化级进行时，也适用所述方法。对推荐矢量排序并且利用所公开的方法从该预选矢量集中选择最终的索引。

根据本发明，所述方法还适用于如下情形：其中，对量化频谱参数系数的重新排列是作为优化级执行的，以及不经重新排列就可选择(各级或各分裂的)码本初始索引并采用所公开的排序方法仅根据选定的最佳预选矢量来作出最终的选择。

- 5            频谱参数可以是线频谱频率、线频谱对、导抗频谱频率、导抗频谱对等。

根据本发明的第二方面，提供了一种在语音编码器中量化频谱参数矢量的装置，其中，线性预测滤波器用于计算频域中的多个频谱参数系数，并将多个基于先前解码输出值的预测频谱参数值、多个  
10           剩余码本矢量连同所述多个频谱参数系数用于估算频谱失真以便基于频谱失真选择最优码矢量。所述装置的特征在于：

用于从相应的预测频谱参数值和剩余码本矢量得到多个量化频谱参数系数以便提供表示量化频谱参数系数的第一信号序列的部件；

- 15           用于响应所述第一信号而在频域中以有序方式将量化频谱参数系数重新排列以便提供表示重新排列的量化频谱参数系数的第二信号序列的部件；以及

用于响应所述第二信号而从所述重新排列的量化频谱参数系数和相应的频谱参数系数得到频谱失真的部件。

- 20           频谱参数可以是线频谱频率、线频谱对、导抗频谱频率、导抗频谱对等。

根据本发明的第三方面，提供了一种可为解码器提供比特流的语音编码器，其中，比特流包含表示编码参数、增益参数和音调参数的第一传输信号以及表示频谱表示参数的第二传输信号，其中，  
25           激励搜索模块用于提供编码参数、增益参数和音调参数，线性预测分析模块用于提供多个频域中的频谱表示系数、多个基于先前解码输出值的预测频谱表示值和多个剩余码本矢量，此编码器的特征在于：

用于根据相应的预测频谱表示值和剩余码本矢量得到多个量化频谱表示系数以便提供表示量化频谱表示系数的第一信号序列的部件;

5 用于响应所述第一信号而在频域中以有序方式将量化频谱表示系数重新排列以便提供表示重新排列的量化频谱表示系数的第二信号序列的部件; 以及

用于响应所述第二信号而从所述重新排列的量化频谱表示系数和相应的频谱表示系数中得到频谱失真以便提供第三信号序列的部件;

10 用于响应所述第三信号而根据所述频谱失真选择多个表示频谱表示参数的最优码矢量并提供表示最优码矢量的第二传输信号的部件。

根据本发明的第四方面, 提供了一种能够接收输入语音并对其预处理以便提供比特流至电信网络中的至少一个基站的移动台, 其中比特流包含表示编码参数、增益参数和音调参数的第一传输信号以及表示频谱表示参数的第二传输信号, 其中, 激励搜索模块根据预处理输入信号来提供第一传输信号, 而线性预测分析模块根据预处理输入信号来提供频域中的多个频谱表示系数、多个基于先前解码输出值的预测频谱表示值和多个剩余码本矢量。所述移动台的特征在于:

15

20

用于从相应的预测频谱表示值和剩余码本矢量中得到多个量化频谱表示系数以便提供表示量化频谱表示系数的第一信号序列的部件;

25 用于响应所述第一信号序列而在频域中以有序方式将所述量化频谱表示系数重新排列以便提供表示所述重新排列的量化频谱表示系数的第二信号序列的部件;

用于响应所述第二信号序列而从所述重新排列的量化频谱表示系数和相应的频谱表示系数中得到频谱失真以便提供第三信号序列

的部件；

用于根据所述频谱失真选择多个表示频谱表示参数的最优码矢量以便提供第二传输信号的部件。

在结合图 3 至图 6 阅读了本说明书之后，就可以明白本发明。

5

## 附图说明

图 1a 是说明现有技术的 LSF 量化系统的框图。

图 1b 是说明具有不同系统部件配置的现有技术的 LSF 量化系统的框图。

10 图 2a 是说明目标 LSF 矢量和预测 LSF 值在频域中的分布的示意图。

图 2b 是说明矢量量化器剩余码本中第一码本项的示意图。

图 2c 是说明对应第一码本项的与目标 LSF 矢量相比较的量化 LSF 系数以及所得频谱失真的示意图。

15 图 2d 是说明对应第二码本项的量化 LSF 系数以及所得频谱失真的示意图。

图 2e 是说明对应第三码本项的量化 LSF 系数以及所得频谱失真的示意图。

20 图 2f 是说明对应第四码本项的量化 LSF 系数以及所得频谱失真的示意图。

图 2g 是说明对应不同于图 2c 所示第一码本项的量化 LSF 系数以及所得频谱失真的示意图。

图 2h 是说明对应不同于图 2d 所示第二码本项的量化 LSF 系数以及所得频谱失真的示意图。

25 图 3 是说明根据本发明的 LSF 量化系统的框图。

图 4a 是说明图 2e 所示的对应第三码本项的量化 LSF 系数以及所得频谱失真在经过根据本发明的 LSF 量化系统重新排列之后的示意图。

图 4b 是说明图 2f 所示的对应第四码本项的量化 LSF 系数以及所得频谱失真在经根据本发明的 LSF 量化系统重新排列之后的示意图。

图 5 是说明包括根据本发明的用于语音编码的编码器和解码器的语音编解码器的框图。

图 6 是说明根据本发明的用于移动通信网络中的移动台的示意图。

### 具体实施方式

10 频谱(对)参数矢量是表示线性预测系数的矢量,以便稳定的频谱(对)矢量总是有序的。这种表示包括线频谱频率(LSF)、线频谱对(LSP)、导抗频谱频率(ISF)、导抗频谱对(ISP)等。为简单起见,就以 LSF 表示为例来对本发明进行描述。

图 3 显示了根据本发明的 LSF 量化系统 40。除图 1a 所示的系统部件外,在求和部件 16 和求和部件 18 之间设置了排序部件 20。排序部件 20 用于对量化 LSF 系数  $qLSF_k^i$  重新排列以使其对频率按升序分布。例如,如图 2a 以及 2b 所示,量化 LSF 系数  $qLSF_k^1$  和  $qLSF_k^2$  已经按升序排列,即  $qLSF_1^i < qLSF_2^i < qLSF_3^i$ ,故排序部件 20 的功能并不影响这些量化 LSF 系数的分布。在这种情况下,量化 LSF 矢量  $qLSF^i$  被说成是顺序正确的。但是,如图 2e 所示,量化 LSF 矢量  $qLSF^3$  顺序错了,这是因为  $qLSF_1^3 < qLSF_2^3 < qLSF_3^3$ 。如图 4a 所示,在经过排序之后,这些量化 LSF 系数按升序分布。

在矢量定序后,总的频谱失真  $SD^3$ (图 4a)比  $SD^1$  或  $SD^2$  都小。因此,包含待选的前三个帧的第一分裂的最佳码本索引为  $i=3$ 。由于进行了排序,故在解码器中自动找到解码码本的正确顺序(1 3 2),而不需要额外的信息。

排序部件 20 所完成的排序功能可表示如下:

$$\begin{aligned}
\min\{SD^i\} &= \sum_{k=1}^p (LSF_k - \text{sort}(pLSF_k + CB_k^i))^2 W_k^2 \\
&= \sum_{k=1}^p (LSF_k - \text{sort}(qLSF_k^i))^2 W_k^2, \tag{13}
\end{aligned}$$

13 式还可进一步简化为：

$$\begin{aligned}
\min\{SD^i\} &= \sum_{k=1}^p (LSF_k - qLSF_{s(k)}^i)^2 W_k^2 \\
&= \sum_{k=1}^p (rLSF_{s(k)}^i)^2 W_k^2, \tag{14}
\end{aligned}$$

其中， $s(k)$ 是给出当前第  $k$  个 LSF 分量的正确顺序的置换函数，以便  
5 在计算  $SD^i$  前使所有的  $LSF_k^i$  按升序排列。根据本发明，在将量化矢  
量排好序之后计算频谱失真值，而不是进行有可能导致无效的有序  
LSF 矢量的剩余矢量比较。

应当注意，在某些情况下，使用现有技术搜索方法来从未按升  
序排列的量化 LSF 系数中得到最小频谱失真  $SD^i$  是有可能的。例如，  
10 如图 2f 和 2g 中所示，第一和第二码本项生成两组不同的量化 LSF  
系数  $qLSF_k^1$  和  $qLSF_k^2$ ，而第三量化 LSF 系数  $qLSF_k^3$  与图 2e 中显示  
的相同。在这种情况下，虽然量化 LSF 系数  $qLSF_k^3$  未按升序排列，  
但还是由第三码本项生成了最小频谱失真。因此，基于最小总频谱  
失真而选择的量化 LSF 矢量是不稳定的。在现有技术的编码器中，  
15 在码本选择后可通过对量化 LSF 系数排序从而使不稳定的量化 LSF  
矢量稳定。在此特定情况下，现有技术的语音编解码器和根据本发  
明的语音编解码器所得的结果是相同的。

一般而言，根据现有技术的方法所得的结果可能不是最优的，  
因为还可能存在另一个顺序错误的量化矢量。例如，如果第四码本  
20 项生成一组如图 2h 所示的量化 LSF 系数  $qLSF_k^4$ ，那么此量化 LSF  
矢量在如图 2e、2f、2g 以及 2h 所示的量化矢量中具有最大的频谱失



真。在现有技术码本搜索例程中，最小的总频谱失真是由第三码本项得到的(图 2g)。

根据本发明的 LSF 量化方法，由排序部件 20 对图 2g 和 2h 中的量化 LSF 系数重新排列。在对图 2h 所示的量化 LSF 系数  $qLSF_k^4$  重新排列以使量化 LSF 系数按升序排列后，所得结果在图 4b 中显示。与图 2f、2g 以及 4a 所示的量化 LSF 矢量相比，图 4b 所示的量化 LSF 矢量具有最小频谱失真。

上述例子已经表明，根据现有技术的码本搜索例程，量化之后执行矢量稳定操作(通过对 LSF 矢量排序)并不总是可以得到在频谱失真方面最优的矢量。

采用根据本发明的 LSF 量化方法，在选择用于传输的 LSF 矢量之前将它们排好序。此方法总能找到最优矢量。如果对矢量量化器码本只进行单分裂且在单级中完成对最优矢量的选择，则找到的矢量是全局最优的。这意味着总可找到帧的提供全局最小误差的索引  $i$ 。如果采用约束矢量量化器，则不一定能找到全局最优索引。但是，即使只在单分裂或单级内使用本方法，仍旧提高了性能。为了能找到分裂矢量量化的更佳的全局最优值，可采用如下方法：

- 1) 采用根据本发明的预排序方法找到第一分裂的最佳码本索引，和
- 2) 以相同的方式分别找到第二分裂、第三分裂等的最佳码本索引。

然而，为找出更佳的解决方案，则不保存每一分裂的最优分裂矢量量化器索引而要保存多个较好的索引。然后基于已保存的索引尝试各分裂的所有索引组合，以及生成相应的已排序量化 LSF 矢量 ( $qLSF_1 \dots qLSF_p$ ) 并计算  $SD^i$ 。最后，选择码本索引的最佳组合。

类似的方法可如下应用于多级向量量化器：用所谓的 M-best 搜索法选择若干最佳第一级量化器，再在这些量化器之后增加后续各级量化器。如果需要，则在各级对所得的  $qLSF$  排序，并计算  $SD^i$ 。

再将码本索引的最佳组合送到接收器中。排序可用于一个或多个内部级。在这种情况下，解码器必须在同一级中进行排序以便正确地进行解码(可在设计阶段确定要进行排序的级)。

对于分裂矢量量化器，可采用如下程序：

- 5           1) 对第一分裂进行最优码本搜索；
- 2) 对最后一个系数的误差的加权稍小于通常所做的加权；
- 3) 存储多个较佳的索引以供下一阶段使用；
- 4) 转到下一分裂而不是在本分裂内计算误差，计算包括第一分裂的值和当前矢量(在经过定序过程之后)的所有组合的误差；以及
- 10          5) 重复相同的过程直到计算完所有的分裂。

这种方法连续执行，以包括所选择的一些量化值，这些量化值是目  
前找到的最优值。在增加新的分裂后，所得的较长矢量是有序的，  
并且可根据失真度确定之前分裂的索引。这样就在一定程度上将对  
各分裂排序的限制效应纳入考虑。最后的系数的加权较低意味着最  
15          终的系数在定序完成之后可由后续分裂的值代替。

图 5 是说明根据本发明的语音编解码器 1 的框图。语音编解码  
器 1 包括编码器 4 和解码器 6。编码器 4 包括预处理单元 22 以对输  
入语音信号进行高通滤波。线性预测系数(LPC)分析单元 26 根据经  
过预处理的输入信号估计 LP 滤波器系数。LP 系数由 LPC 量化单元  
20          28 量化。激励搜索单元 30 亦基于经预处理的输入信号为解码器 6 提  
供编码参数、增益参数以及音调参数。预处理单元 22、LPC 分析单  
元 26、LPC 量化单元 28 和激励搜索单元 30 及其功能是本领域中已  
知的。本发明的编码器 4 的独有特征在于排序部件 20，排序部件 20  
用于在将 LSF 参数发送给解码器 6 之前，对量化 LSF 系数重新排列  
25          以便用于频谱失真估计。类似地，解码器 6 中的 LPC 去量化单元 40  
具有排序部件 42，用于在由 LPC 内插单元 44 进行 LPC 内插之前对  
接收的 LSF 系数重新排列。LPC 内插单元 44、激励产生单元 46、LPC  
合成单元 48 以及后处理单元 50 也是本领域中已知的。

图 6 是说明本发明的移动电话 2 的示意图。如图 6 所示，移动电话具有麦克风 60，用于接收输入语音并将输入语音传送给编码器 4。编码器 4 具有将编码参数、增益参数、音调参数以及 LSF 参数(图 5)转换成可通过天线 80 传输的比特流 82 的装置。移动电话 2 具有排序部件 20，用于对量化矢量排序。

概括地说，本发明提出了一种用于提供始终稳定的量化 LSF 矢量的方法和装置。根据本发明的方法和装置在频谱失真方面提高了 LSF 量化性能，而不需要改变位分配。所述方法和装置可推广用于预测和非预测分裂（分区）矢量量化器以及多级矢量量化器。当使用更高阶的 LPC 模型( $p > 10$ )时，根据本发明的方法和装置在改善语音编码器的性能上效果更明显，因为在这些情况下，LSF 彼此更加接近，无效排序越有可能发生。但是，同样的方法和装置也可用在基于低阶 LPC 模型( $p \leq 10$ )的语音编码器中。

应当注意，如根据 LSF 所述的量化方法/装置还适用于线性预测系数的其它表现形式，例如 LSP、ISF、ISP 以及其它类似的频谱参数和频谱表示。

因此，虽然参照本发明的最佳实施例对本发明作了说明，但本领域的技术人员应理解，在不脱离本发明的精神和范围的前提下，可在形式上和细节上对本发明进行上述和各种其它的变化、省略以及修改。

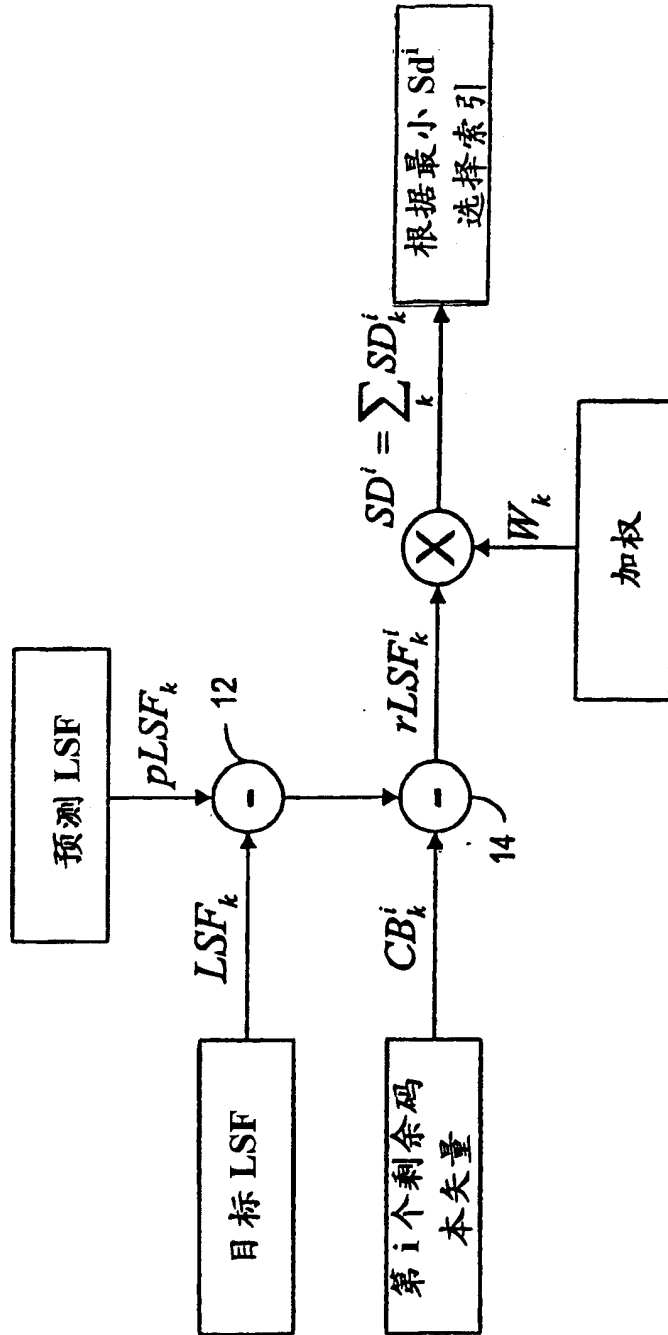


图 1a

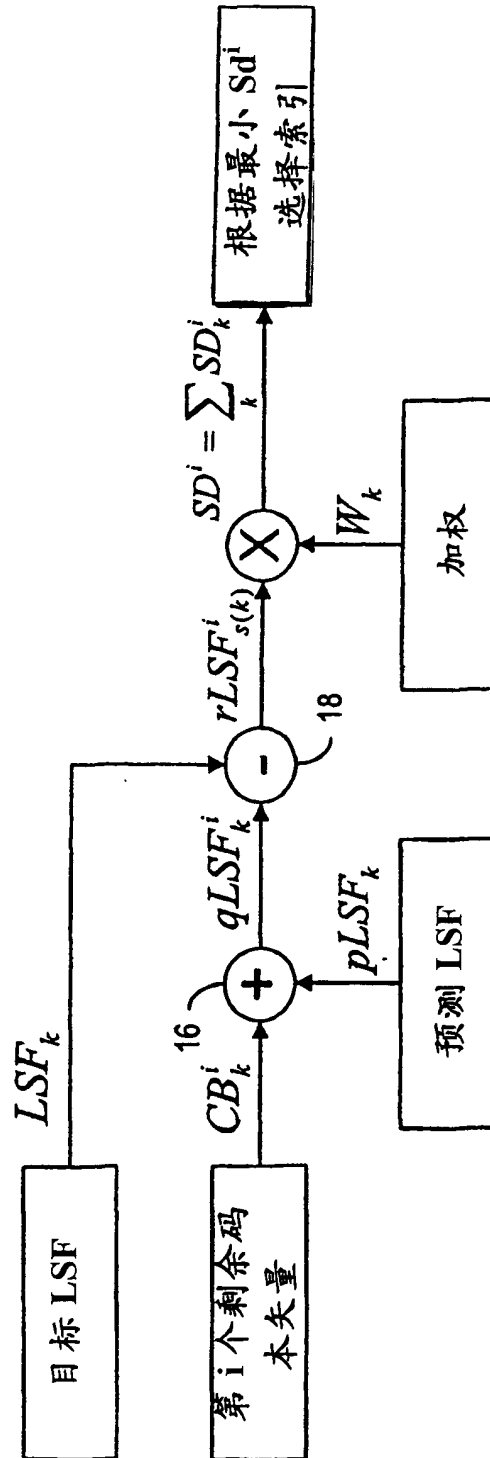


图 1b

图 2a

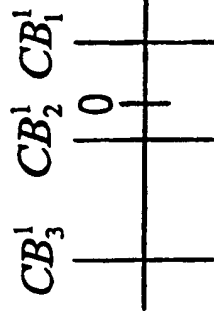
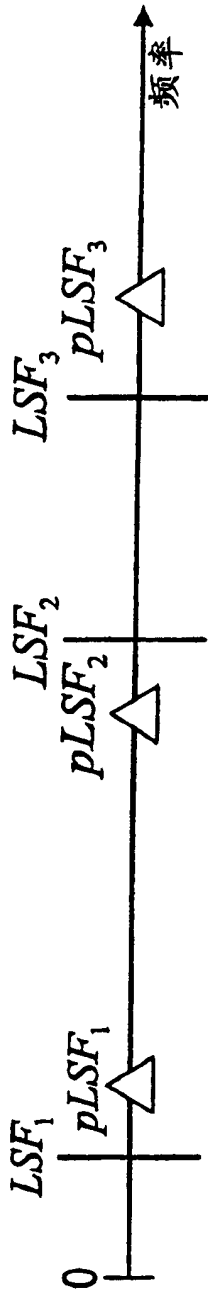


图 2b

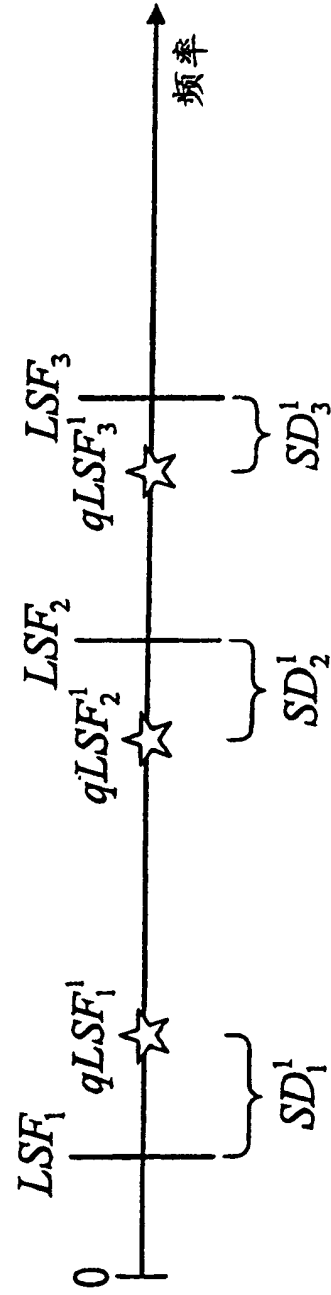


图 2c

图 2d

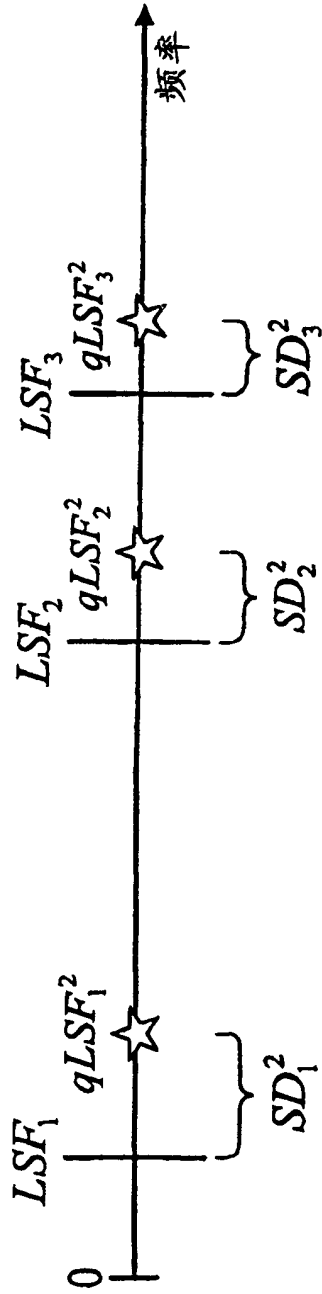
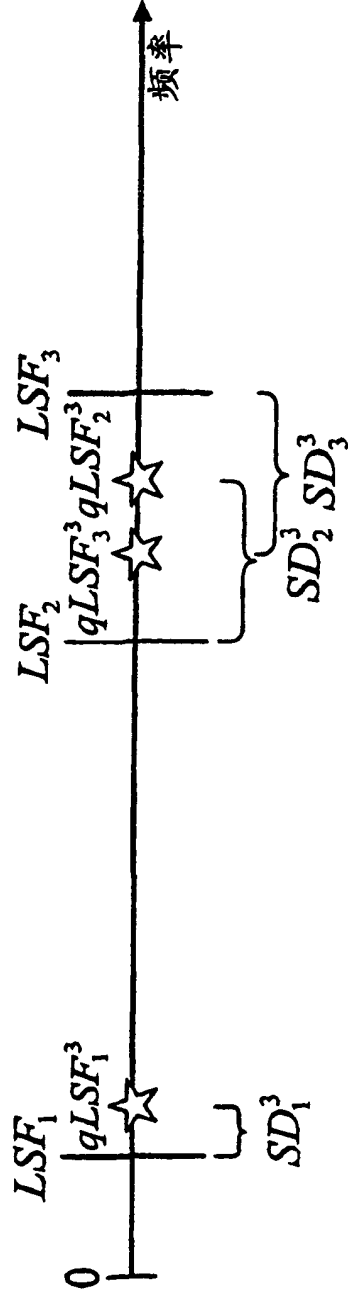
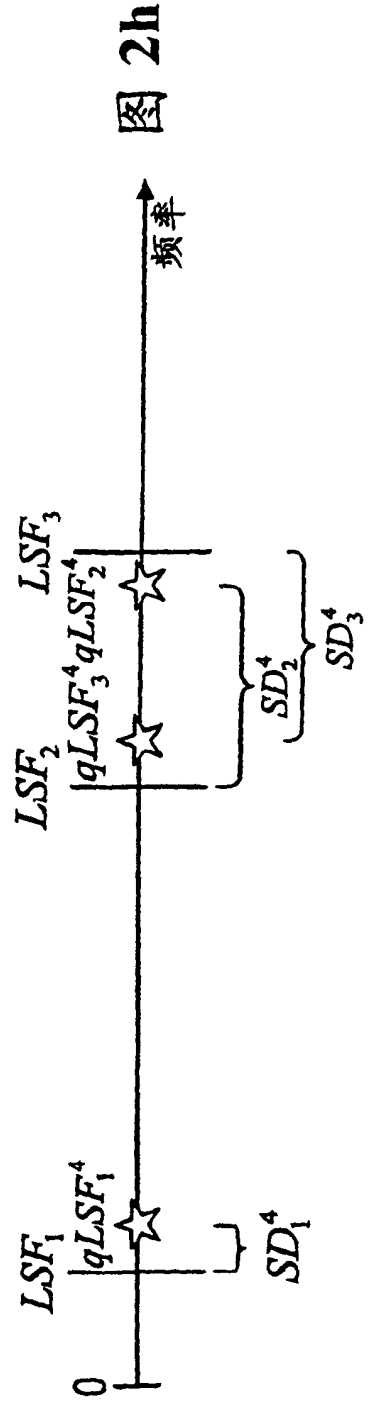
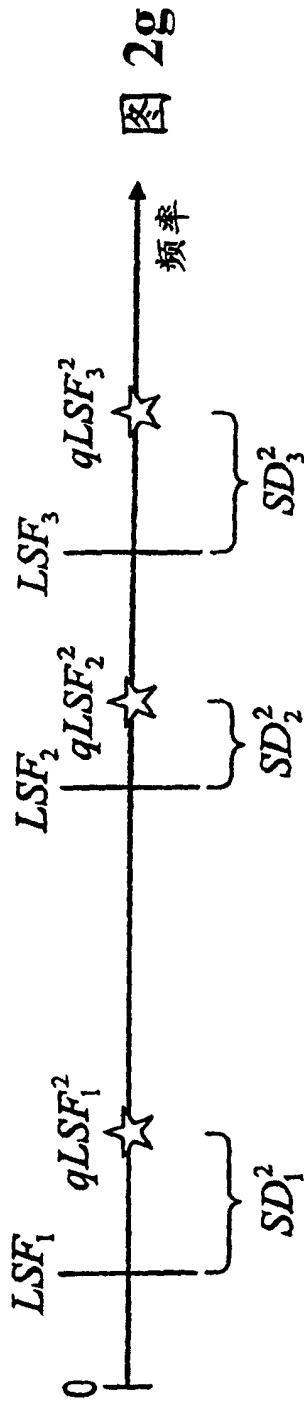
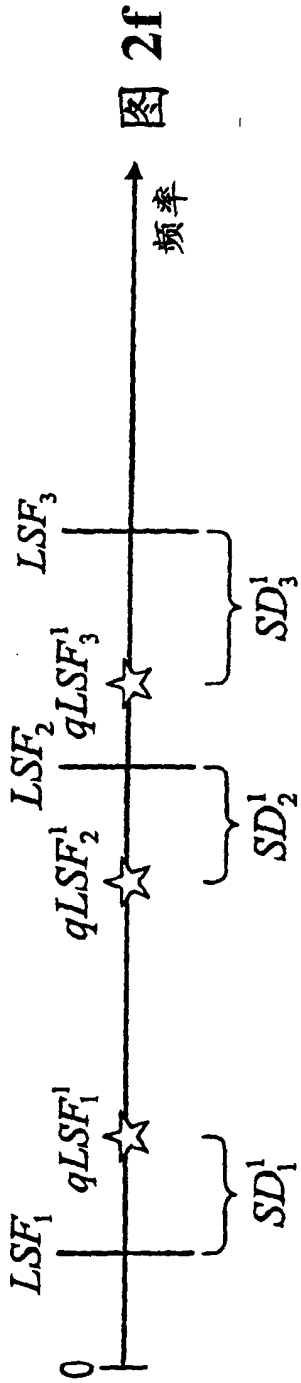


图 2e







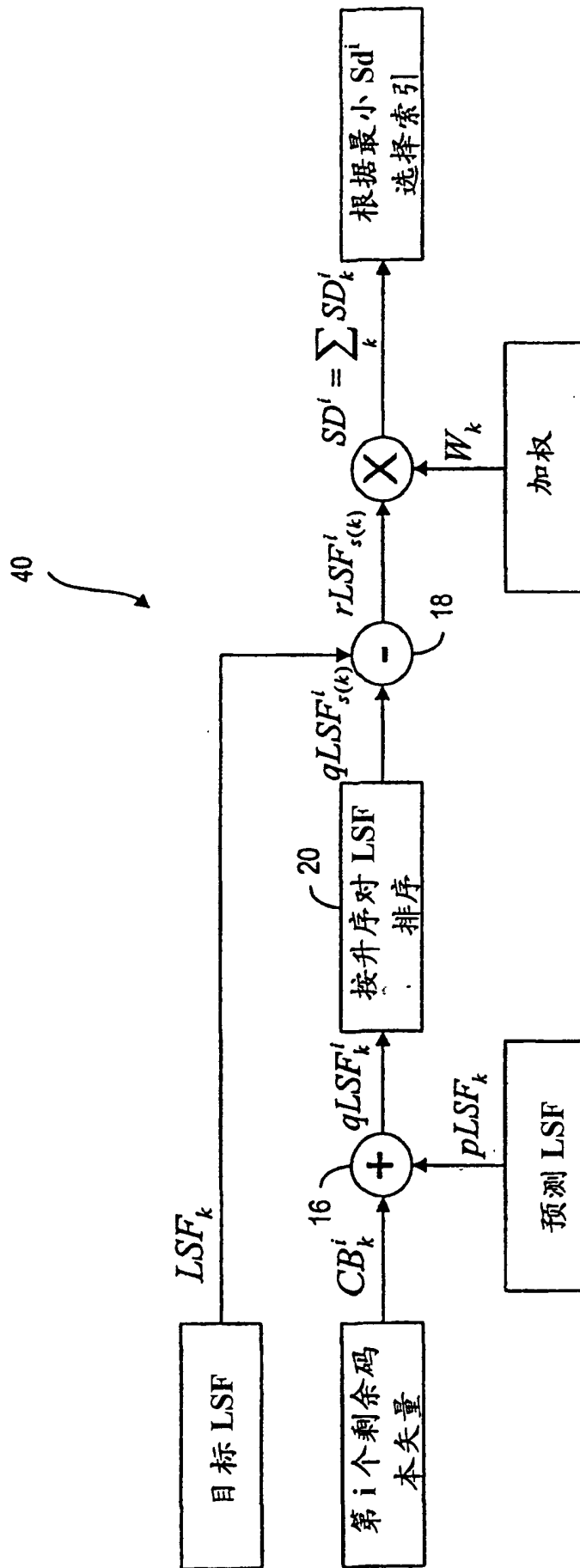


图 3

图 4a

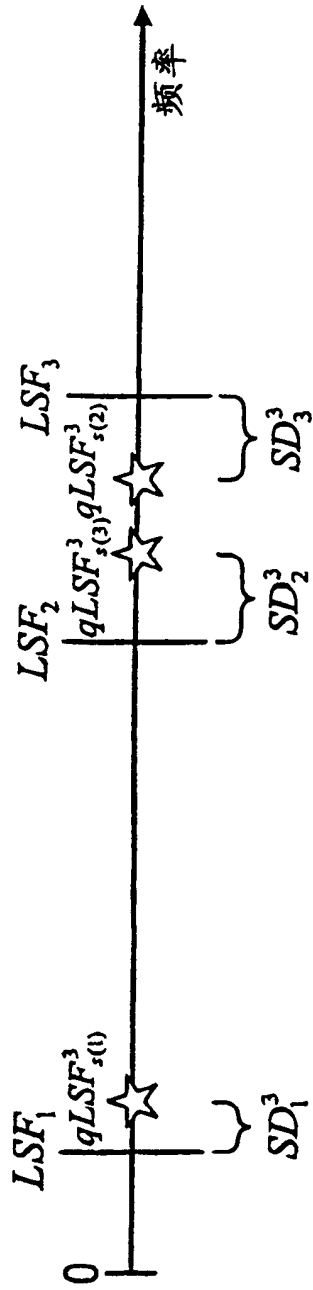
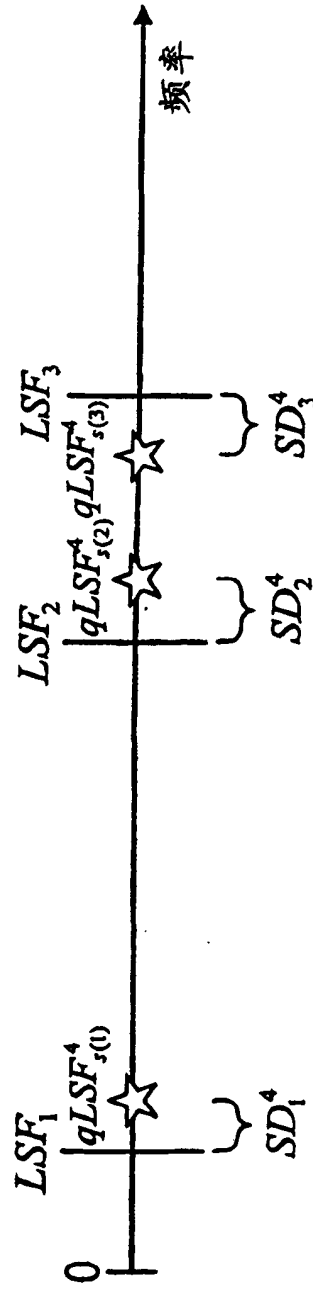


图 4b



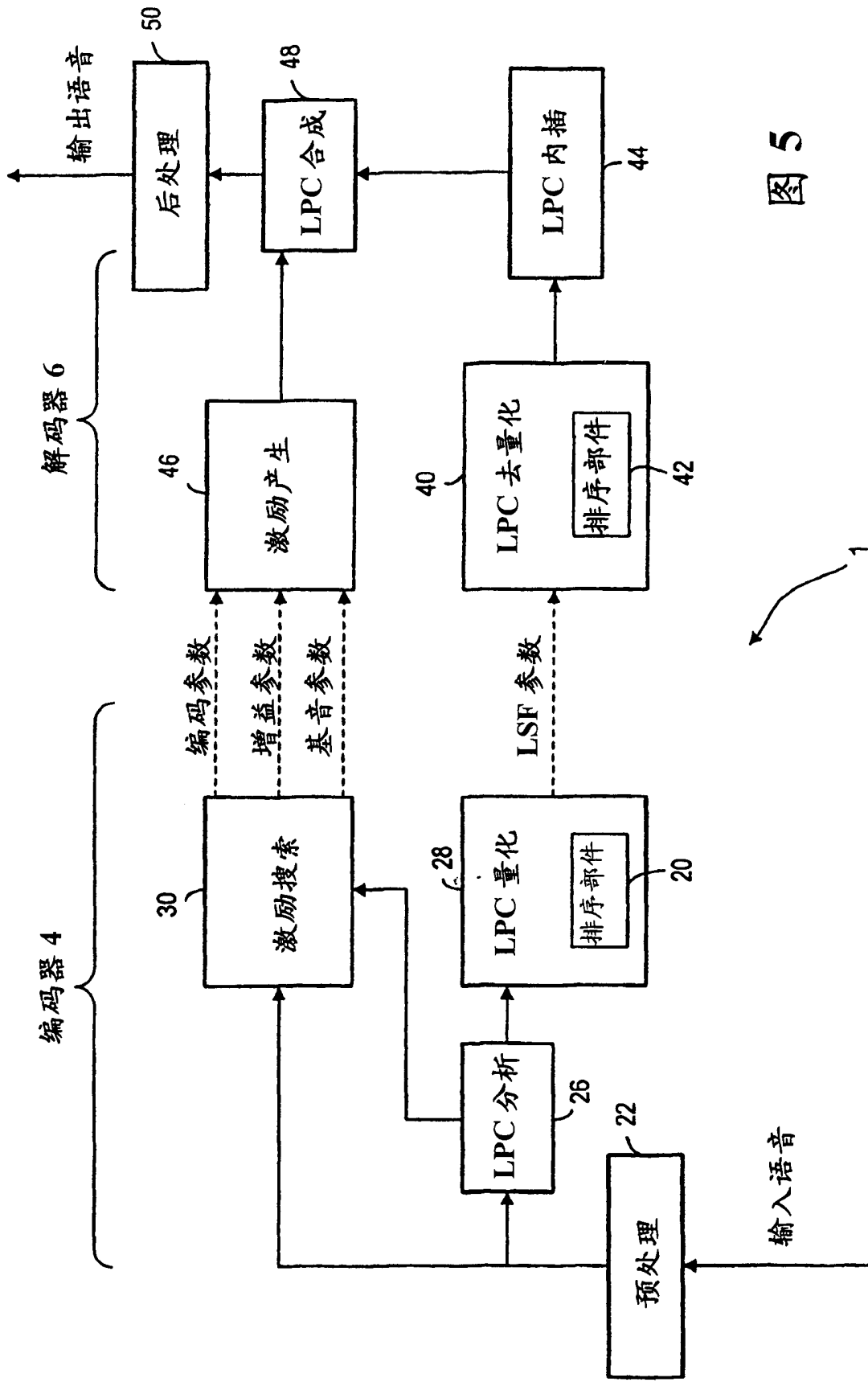


图 5

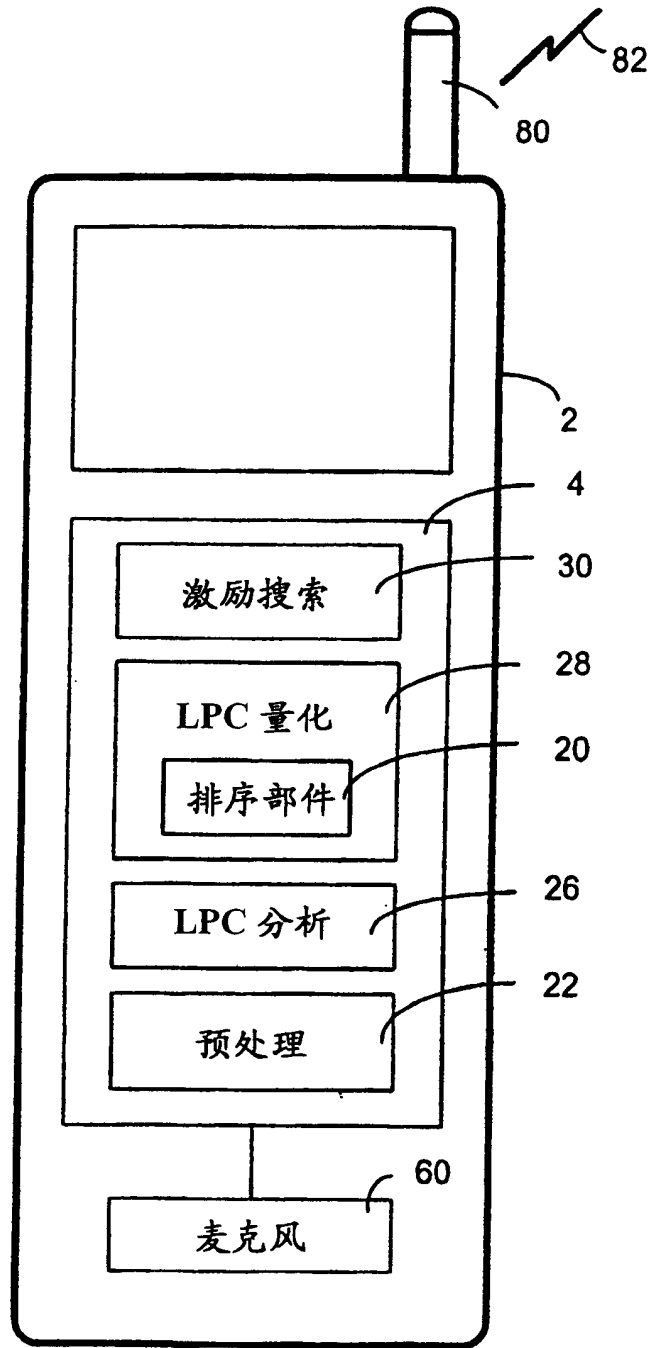


图 6