



⑩ A **Terinzagelegging** ⑪ **8304078**

Nederland

⑲ NL

-
- ⑤4 **Mangat- of dergelijk deksel met bijbehorende freemconstructie.**
- ⑤1 Int.CI³: E02D 29/14.
- ⑦1 Aanvrager: Selflevel Covers Aktiengesellschaft te Bazel, Zwitserland.
- ⑦4 Gem.: Ir. H.M. Urbanus c.s.
Vereenigde Octrooibureaux
Nieuwe Parklaan 107
2587 BP 's-Gravenhage.

-
- ②1 Aanvraag Nr. 8304078.
- ②2 Ingediend 28 november 1983.
- ③2 Voorrang vanaf 27 november 1982.
- ③3 Land van voorrang: Groot-Britannië (GB).
- ③1 Nummer van de voorrangsaanvraag: 8233881 .
- ⑥2 --

-
- ④3 Ter inzage gelegd 18 juni 1984.

De aan dit blad gehechte afdruk van de beschrijving met conclusie(s) en eventuele tekening(en) bevat afwijkingen ten opzichte van de oorspronkelijk ingediende stukken; deze laatste kunnen bij de Octrooiraad op verzoek worden ingezien.

Titel: Mangat- of dergelijk deksel met bijbehorende frameconstructie.

De uitvinding heeft betrekking op een mangatdeksel en frameconstructie. De uitvinding is in het bijzonder van toepassing op stelsels waarbij zowel het deksel als het frame bestaan uit gietijzer, doch is niet tot dergelijke constructies beperkt.

5 Teneinde een lucht- en waterdichte verbinding te verzekeren tussen het deksel en het frame, worden maatregelen genomen om een afdichting of pakking toe te passen. Wanneer het deksel verwijderd wordt, zal de afdichtende samenstelling of dergelijke losgemaakt of gescheiden moeten worden van het aanhechtende oppervlak. Naargelang van tijd zal
10 echter de pakking blijven plakken en het is niet ongebruikelijk voor een bediener dat deze moeilijkheden bij het verwijderen van het deksel ondervindt.

Wanneer twee of meer deksels naast elkaar zijn geplaatst, is het soms gemakkelijker, na het verwijderen van het eerste deksel, het naburige deksel zijdelings te verschuiven en vervolgens op te lichten.
15 Dit betekent niet dat de pakking of afdichting of dergelijke loskomt.

Het doel van de uitvinding is te voorzien in een mangatdeksel en een frameconstructie waarbij het oplichten van het deksel wordt vergemakkelijkt.

20 Volgens de uitvinding bestaat het mangatdeksel en het frame uit twee of meer in hoofdzaak rechthoekige deksels welke naast elkaar worden gesteund binnen een in hoofdzaak rechthoekig frame met zijframedelen voorzien van binnenwanden welke samenwerken met overliggende randen van de buitenwanden van het deksel, waarbij de zijframedelen binnen-
25 waarts uitstekende flenzen hebben op het bovenzvlak waarvan de overliggende randgedeelten van het deksel steunen, terwijl de hoeken van elk deksel en de bijbehorende flenzen elementen van uitsteeksels en uitsparingcombinaties bevatten, waarbij de uitsteeksels in de uitsparingen reiken, wanneer het deksel in zijn werkzame stand binnen het frame ligt.

30 Bij voorkeur heeft elke uitsparing een afgeschuinde bodemwand welke met het uitsteeksel kan samenwerken, zodat het deksel langs het frame kan schuiven, vanuit de werkzame stand, waarbij een samenwerking bestaat bij het uitsteeksel en de afgeschuinde bodemwand waardoor het deksel ten opzichte van het frame wordt opgelicht.

8304078

De samenwerking tussen de uitsteeksels en uitsparingen dienen niet alleen om het deksel in zijn juiste werkzame stand binnen het freem te lokaliseren, doch draagt ook bij bij het verwijderen van het deksel door dit enigszins op te lichten wanneer het deksel door verschuiving
5 over het frame wordt verwijderd.

De uitvinding wordt aan de hand van de tekening nader besproken. Daarin toont:

fig. 1 een bovenaanzicht van een mangatdeksel en frameconstructie met twee deksels, waarvan er slechts één in de tekening is getoond;
10 fig. 2 een verticale doorsnede volgens de lijn II-II van fig. 1,
fig. 3 een verticale doorsnede volgens de lijn III-III van fig. 1
en
fig. 4, 5 en 6 detailaanzichten van een van de uitsteeksels op het deksel.

15 Het mangatdeksel en het bijbehorende frame bestaan uit een rechthoekig frame welke twee rechthoekige deksels 11 draagt, waarvan er slechts één is weergegeven, waarbij zowel het frame als het deksel uit gietijzer bestaat. De centrale delen van het deksel kunnen zijn voorzien van uigespaarde vlakken 12 voor het opnemen van een betonvulling.

20 Hoewel het frame 10 als één geheel kan worden gevormd bestaat dit bij voorkeur uit een aantal gescheiden langwerpige gevormde zijdelen 13 en einddelen 14 welke met bouten aan elkaar zijn gezet.

Zoals blijkt uit fig. 3, heeft elk zijframedeel een opstaande buitenwaarts schuin verlopende wand 15 en binnenwaarts en buitenwaarts
25 zich uitstrekkende flenzen 16 en 17, respectievelijk 17 langs de bodem van de wand 15. Evenwijdig op afstand lopende groeven 18 zijn in het naar binnen gekeerde vlak van de rand 15 aangebracht voor het opnemen van een afdichtende samenstelling. De einden van de zijframedelen 10 zijn voorzien van dwars zich uitstrekkende flenzen 19, waarbij de twee
30 zijframedelen met hun einden of aan de eindframedelen met bouten zijn vastgezet.

Volgens fig. 2 heeft elk van de framedelen 14 of 14a een opstaande wand 20, 20a vanaf de bodem waarvan een buitenwaarts uitstekende flens 21 of 21a is aangebracht.

35 Uit fig. 2 blijkt dat de eindwand 14 naar buiten toe schuin verloopt terwijl de wand 14a naar binnen toe is afgeschuind. De flenzen 19 op de

8304078

einden van de zijframedelen 13 hellen op overeenkomstige wijze, zodat zij met hun flenzen 22; 22a passen in de einden van de eindframedelen.

5 Zoals blijkt uit fig. 3, heeft elk deksel 11 een horizontaal basisdeel 23 en overliggende en naar boven zich uitstrekkende zijwanden 24 welke buitenwaarts hellen, zodat zij in de opstaande wanden 15 van de zijframedelen 13 passen. De zijrandgedeelten van het deksel rusten op de naar binnen gekeerde flenzen 16 op de zijframedelen.

10 Zoals fig. 2 toont, helt een van de einwanden 25 van het deksel 11 buitenwaarts en de overliggende eindwand 25a helt binnenwaarts zodat de eindwanden respectievelijk passen in de hellende wanden 20 en 20a op de eindframedelen. De hellingshoeken van de wanden zijn gelijk, zodat de buitenwaarts afgeschuinde eindwand van elk deksel 11 past in de ondersteunende, binnenwaarts hellende eindwand van een naburig deksel.

15 Versterkingsflenzen 26 reiken vanaf de onderzijde van het basisdeel 23 van het deksel 11 op gebruikelijke wijze naar omlaag.

Sleutelgaten 27 (fig.1) bevinden zich in het bovenvlak van elk deksel 11 voor het inbrengen van een sleutel teneinde het deksel van het frame te kunnen lichten.

20 Zoals blijkt uit fig. 2 is elk van de overliggende randdelen van het deksel 11, dat rust op de flenzen 16 van de zijframedelen, aan het einde nabij de binnenwaarts hellende wand 25a voorzien van een naar omlaag zich uitstrekkend uitsteeksels 28, dat, wanneer het deksel in de werkzame stand is gekomen, gelegen is binnen de uitsparing 29 in de flens 16. De uitsparingen 29 welke samen met naar omlaag gelegen uitsteeksels van het mangatdeksel, dat in fig. 1 niet is getoond.

25 Zoals blijkt uit fig. 2, zijn de bodemwanden van de uitsparingen 29 afgeschuind. De samenwerking van de uitsteeksels 28 met de uitsparingen 29 draagt bij tot het nauwkeurig lokaliseren van elk deksel ten opzichte van het frame. Bij een stelsel waarbij een aantal deksels naast elkaar is gelegen zullen nadat het eerste deksel is verwijderd door dit op te lichten, de andere deksels normaliter kunnen worden verwijderd door deze te laten schuiven over de zijframedelen waarna ze worden gelicht.

30 Aangezien de bodemwanden van de uitsparingen 29 zijn afgeschuind, zal de samenwerking van de uitsteeksels 28 met de afgeschuinde bodem-

8304078

wanden, wanneer een deksel over het zijframe verschuift, tot gevolg hebben dat één einde van het deksel enerzijds wordt gelicht hetgeen bijdraagt tot een gemakkelijk verwijderen. Dit heeft het verbreken van een vloeistofdichte afdichting tot gevolg welke zich bevindt langs de
5 omtrek van het deksel.

Fig. 4 - 6 tonen een van de uitsteeksels 28 in groter detail. Fig. 4 is een vertikale doorsnede door één einde van het deksel 11, fig. 5 is een onder-aanzicht en fig. 6 een zijaanzicht. Zoals blijkt is de langszijde van het uitsteeksel 28 voorzien van een smaller uitsteeksel 30 dat steunt op het vlak van een bijbehorende flens 16 langs de
10 uitsparing 29 daarvan.

8304078

C O N C L U S I E S

1. Mangatdeksel en frameconstructie bestaande uit twee of meer in hoofdzaak rechthoekige deksels, welke naast elkaar binnen een in hoofdzaak rechthoekig frame worden gesteund, dat bestaat uit zijframedelen met binnenwanden, welke samenwerken met overliggende uitsteeksels aan
5 de buitenomtrekswand van het deksel, welke zijframedelen naar binnen gerichte flenzen hebben, op het bovenzvlak waarvan de overliggende randdelen van de deksels steunen , met het kenmerk, dat de hoeken van elk deksel (11) en de bijbehorende flenzen (16) respectievelijk elementen van de uitsteeksels (28) en uitsparingen (29) combinaties bevatten, waarbij
10 de uitsteeksels (28) met de uitsparingen (29) samenwerken, wanneer het deksel (11) in de werkzame stand in het frame (10) ligt.
2. Mangatdeksel en frame volgens conclusie 1, met het kenmerk, dat het deksel (11) naar omlaag gerichte uitsteeksels (28) heeft, welke kunnen worden opgenomen in betreffende uitsparingen (29) gevormd in
15 de bovenzvlakken van de bijbehorende flenzen (16).
3. Mangatdeksel en frameconstructie volgens conclusies 1-2, met het kenmerk, dat elke uitsparing (29) een afgeschuinde bodemwand heeft welke kan samenwerken met de uitsteeksels (28), zodat, wanneer het deksel (11) over het frame (10) geleid, vanuit zijn werkzame stand,
20 een samenwerking ontstaat tussen het uitsteeksel (28) en de afgeschuinde bodemwand waardoor het deksel ten opzichte van het frame wordt gelicht.
4. Mangatdeksel en frame volgens een van de voorafgaande conclusies, met het kenmerk, dat elk deksel in elk van zijn hoeken een uitsteeksel en uitsparingcombinatie bevat.
- 25 5. Mangatdeksel en frame als beschreven en in de tekening weergegeven.

8304078

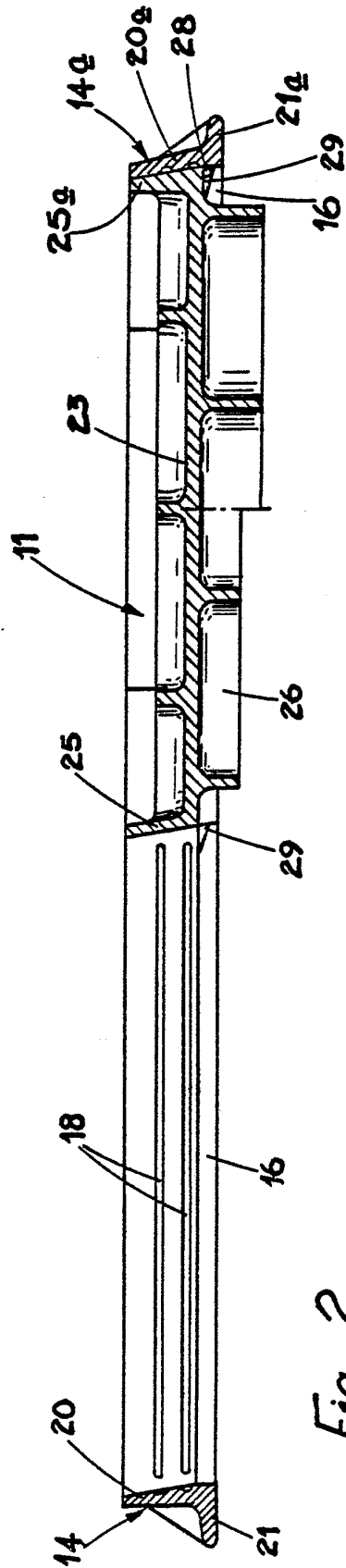


Fig. 2.

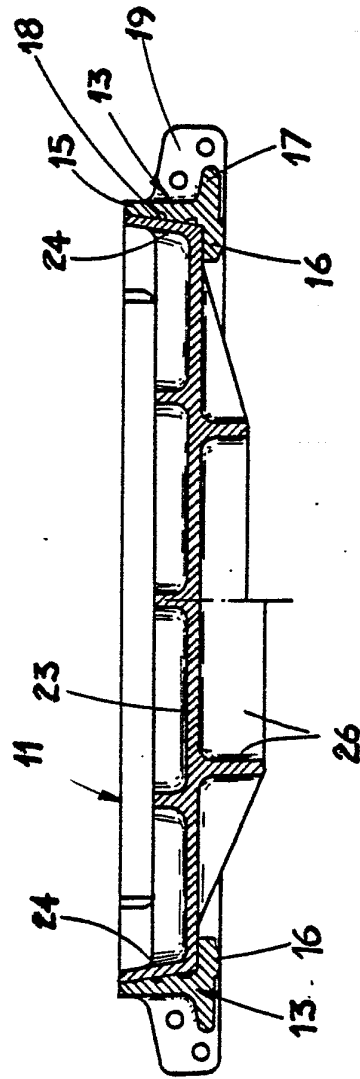


Fig. 3

8304078

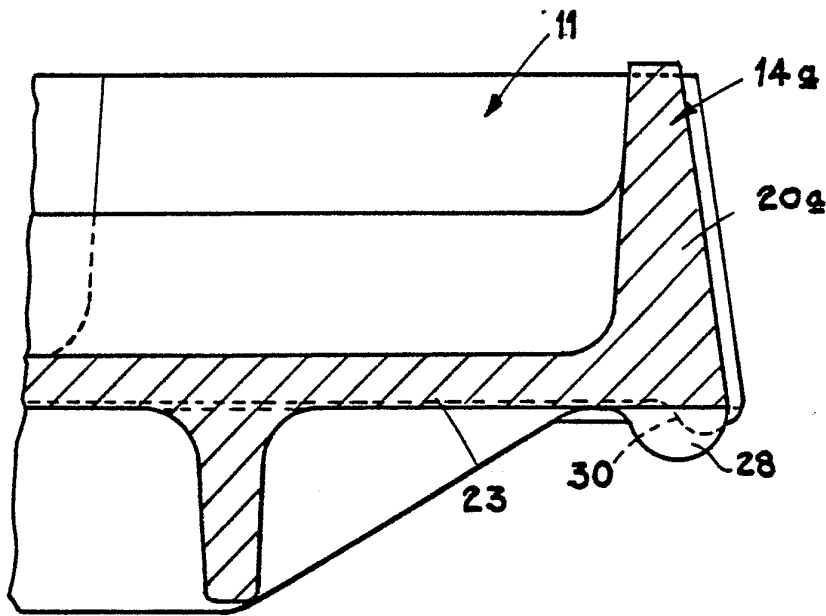


Fig. 4.

Fig. 5.

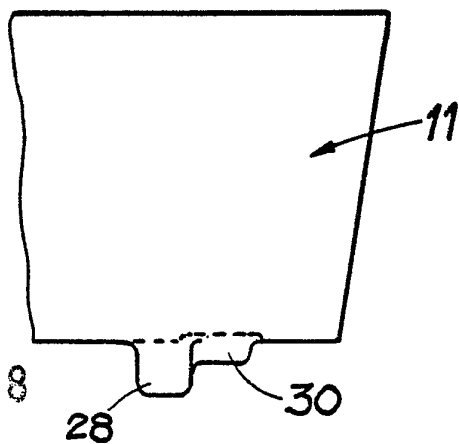
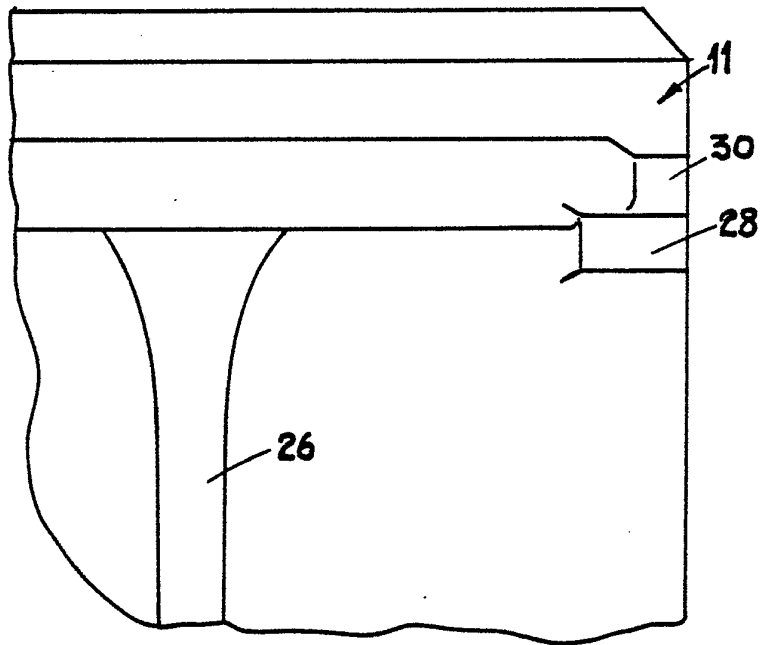


Fig. 6.

830407.8