

(12) DEMANDE INTERNATIONALE PUBLIÉE EN VERTU DU TRAITÉ DE COOPÉRATION EN MATIÈRE DE BREVETS (PCT)

(19) Organisation Mondiale de la
Propriété Intellectuelle
Bureau international



(43) Date de la publication internationale
13 septembre 2012 (13.09.2012)

WIPO | PCT

(10) Numéro de publication internationale
WO 2012/119755 A3

- (51) Classification internationale des brevets :
H05B 37/02 (2006.01) F21L 4/00 (2006.01)
H05B 33/08 (2006.01)
- (21) Numéro de la demande internationale :
PCT/EP2012/000983
- (22) Date de dépôt international :
6 mars 2012 (06.03.2012)
- (25) Langue de dépôt : français
- (26) Langue de publication : français
- (30) Données relatives à la priorité :
11368004.5 7 mars 2011 (07.03.2011) EP
- (71) Déposant (pour tous les États désignés sauf US) : ZEDEL
S.A. [FR/FR]; Zone Industrielle de Crolles, F-38920
Crolles (FR).
- (72) Inventeurs; et
- (75) Inventeurs/Déposants (pour US seulement) : BOUFFAY,
Boris [FR/FR]; 300 route du Col de Marcieu, F-38660
Saint Bernard du Touvet (FR). MAURICE, Alain
[FR/FR]; 12 route des Etablissements, F-38660 Saint Hi-
laire du Touvet (FR).
- (74) Mandataire : SCHUFFENECKER, Thierry; 120, Che-
min de la Maure, F-06800 Cagnes sur Mer (FR).

- (81) États désignés (sauf indication contraire, pour tout titre de protection nationale disponible) : AE, AG, AL, AM, AO, AT, AU, AZ, BA, BB, BG, BH, BR, BW, BY, BZ, CA, CH, CL, CN, CO, CR, CU, CZ, DE, DK, DM, DO, DZ, EC, EE, EG, ES, FI, GB, GD, GE, GH, GM, GT, HN, HR, HU, ID, IL, IN, IS, JP, KE, KG, KM, KN, KP, KR, KZ, LA, LC, LK, LR, LS, LT, LU, LY, MA, MD, ME, MG, MK, MN, MW, MX, MY, MZ, NA, NG, NI, NO, NZ, OM, PE, PG, PH, PL, PT, QA, RO, RS, RU, RW, SC, SD, SE, SG, SK, SL, SM, ST, SV, SY, TH, TJ, TM, TN, TR, TT, TZ, UA, UG, US, UZ, VC, VN, ZA, ZM, ZW.
- (84) États désignés (sauf indication contraire, pour tout titre de protection régionale disponible) : ARIPO (BW, GH, GM, KE, LR, LS, MW, MZ, NA, RW, SD, SL, SZ, TZ, UG, ZM, ZW), eurasienn (AM, AZ, BY, KG, KZ, MD, RU, TJ, TM), européen (AL, AT, BE, BG, CH, CY, CZ, DE, DK, EE, ES, FI, FR, GB, GR, HR, HU, IE, IS, IT, LT, LU, LV, MC, MK, MT, NL, NO, PL, PT, RO, RS, SE, SI, SK, SM, TR), OAPI (BF, BJ, CF, CG, CI, CM, GA, GN, GQ, GW, ML, MR, NE, SN, TD, TG).

Publiée :

— avec rapport de recherche internationale (Art. 21(3))

[Suite sur la page suivante]

(54) Title : LED LAMP COMPRISING A SAFETY DEVICE

(54) Titre : LAMPE LED DOTÉE D'UN DISPOSITIF DE SECURITE

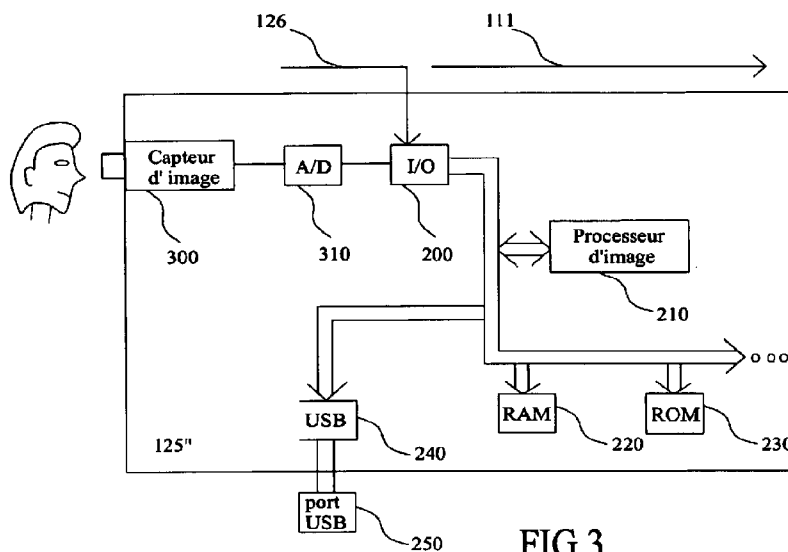


FIG 3

300... Image sensor
210... Image processor

d'image générant des images de la zone éclairée par la lampe, et un processeur procédant à un traitement d'images de manière

[Suite sur la page suivante]

(57) Abstract : The invention relates to a lamp comprising: at least one LED diode; a controllable power module (113, 112) ensuring the supply of current to the LED lamps; and a control module (120) for regulating the light intensity generated by the lamp. The invention is characterised in that said control module comprises an image sensor generating images of the area illuminated by the lamp, and a processor for processing images in order to detect the presence of an eye in an allegedly dangerous area, said control module (120) generating a control signal for reducing the light intensity generated by the LEDs when a human face, especially an eye, is detected in the supposedly dangerous area.

(57) Abrégé : Lampe comportant - une ou plusieurs diodes LED: - un module de puissance commandable (113, 112) assurant l'alimentation en courant des lampes LED, - un module de commande (120) pour le réglage de l'intensité lumineuse générée par la lampe, caractérisée en ce que ledit module de commande comporte un capteur

WO 2012/119755 A3



— avant l'expiration du délai prévu pour la modification des revendications, sera republiée si des modifications sont reçues (règle 48.2.h))

(88) Date de publication du rapport de recherche internationale :

1 novembre 2012

à détecter la présence d'un œil au sein d'une zone présumée dangereuse, ledit module de commande (120) générant un signal de commande destiné à réduire l'intensité lumineuse générée par les LED lors de la détection d'un visage humain, et notamment d'un œil dans ladite zone présumée dangereuse.

INTERNATIONAL SEARCH REPORT

International application No
PCT/EP2012/000983

A. CLASSIFICATION OF SUBJECT MATTER
INV. H05B37/02 H05B33/08 F21L4/00
ADD.

According to International Patent Classification (IPC) or to both national classification and IPC

B. FIELDS SEARCHED

Minimum documentation searched (classification system followed by classification symbols)
H05B F21L

Documentation searched other than minimum documentation to the extent that such documents are included in the fields searched

Electronic data base consulted during the international search (name of data base and, where practicable, search terms used)

EPO-Internal

C. DOCUMENTS CONSIDERED TO BE RELEVANT

Category*	Citation of document, with indication, where appropriate, of the relevant passages	Relevant to claim No.
A	US 2008/198586 A1 (MAN SHIU-FAI STEPHEN [HK]) 21 August 2008 (2008-08-21) abstract	1-15
A	US 2007/098391 A1 (HOWARD MICHAEL [US] ET AL) 3 May 2007 (2007-05-03) abstract	1-15

Further documents are listed in the continuation of Box C.

See patent family annex.

* Special categories of cited documents :

"A" document defining the general state of the art which is not considered to be of particular relevance

"E" earlier application or patent but published on or after the international filing date

"L" document which may throw doubts on priority claim(s) or which is cited to establish the publication date of another citation or other special reason (as specified)

"O" document referring to an oral disclosure, use, exhibition or other means

"P" document published prior to the international filing date but later than the priority date claimed

"T" later document published after the international filing date or priority date and not in conflict with the application but cited to understand the principle or theory underlying the invention

"X" document of particular relevance; the claimed invention cannot be considered novel or cannot be considered to involve an inventive step when the document is taken alone

"Y" document of particular relevance; the claimed invention cannot be considered to involve an inventive step when the document is combined with one or more other such documents, such combination being obvious to a person skilled in the art

"&" document member of the same patent family

Date of the actual completion of the international search

9 August 2012

Date of mailing of the international search report

21/08/2012

Name and mailing address of the ISA/

European Patent Office, P.B. 5818 Patentlaan 2
NL - 2280 HV Rijswijk
Tel. (+31-70) 340-2040,
Fax: (+31-70) 340-3016

Authorized officer

Boudet, Joachim

INTERNATIONAL SEARCH REPORT

Information on patent family members

International application No

PCT/EP2012/000983

Patent document cited in search report	Publication date	Patent family member(s)	Publication date
US 2008198586	A1	21-08-2008	NONE

US 2007098391	A1	03-05-2007	NONE

RAPPORT DE RECHERCHE INTERNATIONALE

Demande internationale n°

PCT/EP2012/000983

A. CLASSEMENT DE L'OBJET DE LA DEMANDE INV. H05B37/02 H05B33/08 F21L4/00 ADD.				
Selon la classification internationale des brevets (CIB) ou à la fois selon la classification nationale et la CIB				
B. DOMAINES SUR LESQUELS LA RECHERCHE A PORTE				
Documentation minimale consultée (système de classification suivi des symboles de classement) H05B F21L				
Documentation consultée autre que la documentation minimale dans la mesure où ces documents relèvent des domaines sur lesquels a porté la recherche				
Base de données électronique consultée au cours de la recherche internationale (nom de la base de données, et si cela est réalisable, termes de recherche utilisés) EPO-Internal				
C. DOCUMENTS CONSIDERES COMME PERTINENTS				
Catégorie*	Identification des documents cités, avec, le cas échéant, l'indication des passages pertinents	no. des revendications visées		
A	US 2008/198586 A1 (MAN SHIU-FAI STEPHEN [HK]) 21 août 2008 (2008-08-21) abrégé	1-15		
A	US 2007/098391 A1 (HOWARD MICHAEL [US] ET AL) 3 mai 2007 (2007-05-03) abrégé	1-15		
<table style="width: 100%; border: none;"> <tr> <td style="width: 50%; border: none;"> <input type="checkbox"/> Voir la suite du cadre C pour la fin de la liste des documents </td> <td style="width: 50%; border: none;"> <input checked="" type="checkbox"/> Les documents de familles de brevets sont indiqués en annexe </td> </tr> </table>			<input type="checkbox"/> Voir la suite du cadre C pour la fin de la liste des documents	<input checked="" type="checkbox"/> Les documents de familles de brevets sont indiqués en annexe
<input type="checkbox"/> Voir la suite du cadre C pour la fin de la liste des documents	<input checked="" type="checkbox"/> Les documents de familles de brevets sont indiqués en annexe			
* Catégories spéciales de documents cités:				
"A" document définissant l'état général de la technique, non considéré comme particulièrement pertinent "E" document antérieur, mais publié à la date de dépôt international ou après cette date "L" document pouvant jeter un doute sur une revendication de priorité ou cité pour déterminer la date de publication d'une autre citation ou pour une raison spéciale (telle qu'indiquée) "O" document se référant à une divulgation orale, à un usage, à une exposition ou tous autres moyens "P" document publié avant la date de dépôt international, mais postérieurement à la date de priorité revendiquée	"T" document ultérieur publié après la date de dépôt international ou la date de priorité et n'appartenant pas à l'état de la technique pertinent, mais cité pour comprendre le principe ou la théorie constituant la base de l'invention "X" document particulièrement pertinent; l'invention revendiquée ne peut être considérée comme nouvelle ou comme impliquant une activité inventive par rapport au document considéré isolément "Y" document particulièrement pertinent; l'invention revendiquée ne peut être considérée comme impliquant une activité inventive lorsque le document est associé à un ou plusieurs autres documents de même nature, cette combinaison étant évidente pour une personne du métier "&" document qui fait partie de la même famille de brevets			
Date à laquelle la recherche internationale a été effectivement achevée <div style="text-align: center; font-size: 1.2em;">9 août 2012</div>	Date d'expédition du présent rapport de recherche internationale <div style="text-align: center; font-size: 1.2em;">21/08/2012</div>			
Nom et adresse postale de l'administration chargée de la recherche internationale Office Européen des Brevets, P.B. 5818 Patentlaan 2 NL - 2280 HV Rijswijk Tel. (+31-70) 340-2040, Fax: (+31-70) 340-3016	Fonctionnaire autorisé <div style="text-align: center; font-size: 1.2em;">Boudet, Joachim</div>			

RAPPORT DE RECHERCHE INTERNATIONALE

Renseignements relatifs aux membres de familles de brevets

Demande internationale n°

PCT/EP2012/000983

Document brevet cité au rapport de recherche	Date de publication	Membre(s) de la famille de brevet(s)	Date de publication
US 2008198586	A1	21-08-2008	AUCUN
US 2007098391	A1	03-05-2007	AUCUN