

發明專利說明書

(本說明書格式、順序及粗體字，請勿任意更動，※記號部分請勿填寫)

※申請案號：97138226

※申請日期：97.10.3

※IPC 分類：G03F 7/20 (2006.01)

一、發明名稱：(中文/英文)

浸入式傾斜微影機台及其浸入槽

**IMMERSION INCLINED LITHOGRAPHY APPARATUS AND
TANK THEREOF**

二、申請人：(共 1 人)

姓名或名稱：(中文/英文)

國立交通大學 / NATIONAL CHIAO TUNG UNIVERSITY

代表人：(中文/英文)

吳重雨 / WU, CHUNGYU

住居所或營業所地址：(中文/英文)

新竹市大學路 1001 號

1001 UNIVERSITY RD., HSINCHU 30010, TAIWAN, R.O.C.

國 籍：(中文/英文)

中華民國 / R.O.C.

三、發明人：(共 2 人)

姓 名：(中文/英文)

1. 洪國永 / HUNG, KUOYUNG

2. 曾繁根 / TSENG, FANGANG

國 籍：(中文/英文)

1. 中華民國 / R.O.C.

2. 中華民國 / R.O.C.

四、聲明事項：

主張專利法第二十二條第二項第一款或第二款規定之事實，其事實發生日期為： 年 月 日。

申請前已向下列國家（地區）申請專利：

【格式請依：受理國家（地區）、申請日、申請案號 順序註記】

有主張專利法第二十七條第一項國際優先權：

1.

2.

無主張專利法第二十七條第一項國際優先權：

主張專利法第二十九條第一項國內優先權：

【格式請依：申請日、申請案號 順序註記】

主張專利法第三十條生物材料：

須寄存生物材料者：

國內生物材料 【格式請依：寄存機構、日期、號碼 順序註記】

國外生物材料 【格式請依：寄存國家、機構、日期、號碼 順序註記】

不須寄存生物材料者：

所屬技術領域中具有通常知識者易於獲得時，不須寄存。

九、發明說明：

【發明所屬之技術領域】

本發明是有關於一種半導體製程機台，且特別是有關於一種用以執行曝光製程的機台。

【先前技術】

微影製程技術在半導體製造中一直扮演著舉足輕重的角色，晶片中元件的圖案或摻質的區域都需由微影製程決定。微影曝光製程主要是將光罩（Photo mark）上之元件圖案（Pattem）轉移至塗佈於晶片上的光阻（Photoresist）上面。光阻經顯影後，會在晶圓表面上殘留部分光阻，其圖案如同光罩上的圖案。後續再經由蝕刻或沉積製程，將圖案轉移到晶片，以在晶片上形成微結構，進而構成元件。

現行的微影曝光機台大多只能執行垂直曝光製程，也就是將光罩和光阻垂直於曝光光束的行進方向，使得曝光後所形成的圖案是垂直於晶片表面。然而，垂直曝光製程有其限制，部分半導體元件的微結構必須與表面成一傾斜角度，如 45 度光學讀寫鏡頭所需的微鏡面、稜鏡和光波導結構等。

有鑑於此，需要一種新的微影曝光機台可執行垂直曝光製程和傾斜曝光製程，並且可精準地控制曝光的角度，以調控曝光後微結構的傾斜角度。

【發明內容】

本發明一方面提供一種浸入槽，其適用於浸入式傾斜微影製程。浸入槽的殼體具有底板和數個側壁，底板和側壁彼此緊密接合，且包圍形成一個容置空間。側壁上設有貫穿側壁的軸承孔。容置空間中填充液體，液體的折射率介於 1.4 到 1.8 之間。

一載台位於容置空間中且浸埋於液體中。載台的一側具有一軸。軸穿過軸承孔，且軸的方向平行於底板。在殼體之外緊鄰軸承孔之處設置有一旋轉機構。旋轉機構連接穿出於軸承孔之外的軸。旋轉機構可旋轉軸，進而帶動載台傾斜。

欲進行曝光製程時，光罩和具有光阻的晶圓可放置於載台上。藉由旋轉機構將載台其上的光罩和晶圓傾斜，使得曝光後的圖案或微結構具有傾斜於晶圓表面的傾斜角度。另一方面，由於光在不同介質中傳遞時，會產生折射現象，使得曝光的傾斜角度變動。由於液體的折射率與光阻的折射率相似，可使得傾斜角度變化縮小容易掌控。

本發明一方面提供一種浸入式傾斜微影機台，可用來執行垂直或傾斜兩種曝光製程。浸入式傾斜微影機台具有一曝光光源、一濾光片、一夾具和一浸入槽。夾具用以夾持至少一光罩和至少一晶圓。曝光光源可產生紫外光，以照射光罩和晶圓。濾光片位於曝光光源和夾具之間，介於紫外光路徑中。

浸入槽的殼體具有底板和數個側壁，底板和側壁彼此緊密接合以包圍形成一個容置空間。殼體的側壁上設置了一軸承孔貫穿側壁。容置空間中設有一個用以承載夾具的

載台。載台的一側設置一軸，而軸從殼體的內部穿過軸承孔而延伸到殼體之外。

一旋轉機構設置於殼體之外，旋轉機構連接穿出於軸承孔之外的軸，並且可旋轉軸，進而傾斜整個載台。透過載台的傾斜，使得曝光後的圖案或微結構具有傾斜於晶圓表面的傾斜角度。

液體填充於容置空間中，使得整個載台和其上所承載的夾具、光罩和晶圓均浸埋於液體中。液體的折射率介於 1.4 到 1.8 之間，大約與晶圓上的光阻的折射率相似，可降低光折射對傾斜角度的影響，提高曝光角度控制的準確率。

【實施方式】

請參考第 1A 圖和第 1B 圖，其分別繪示根據本發明一實施例的浸入槽 100 的立體圖和爆炸圖。浸入槽 100 主要具有殼體 110、載台 130 和旋轉機構 140。

殼體 110 包含一個底板 112 和四面側壁 114，底板 112 和側壁 114 彼此緊密地接合，以包圍形成一個容置空間。基本上，殼體 110 所形成的容置空間如同一個盆子，可用來裝載液體 120 如水、油或甘油等。

為了方便液體 120 的更換，在本發明之實施例中，底板 112 上設置有一水閥 118。水閥 118 如同水龍頭等裝置。當水閥 118 開啟時，可使液體 120 由水閥 118 流出，並控制液體 120 流出時的流量。

殼體 110 的側壁 114 上裝設有軸承孔 116，軸承孔 116 位於側壁 114 的中間且貫穿了側壁 114。在本發明之實施例

中，殼體 110 的一對互相相對的側壁 114 上分別裝設一個軸承孔 116。兩軸承孔 116 互相對齊。

一個載台 130 位於殼體 110 所形成的容置空間之中。載台 130 的側面設置軸 132，軸 132 的延伸方向平行於底板 112。在本發明之實施例中，載台 130 的兩側均設置軸 132，兩個軸 132 的連線平行於軸 132 的延伸方向，且此連線通過載台 130 的中心。

當載台 130 放置於殼體 110 中時，軸 132 從殼體 110 內部穿過軸承孔 116 而突出於側壁 114 之外。載台 130 兩側的軸 132 均承載於軸承孔 116 中，使得載台 130 位於浸入槽 100 的殼體 110 內部的中央，相當於懸在底板 112 的上方。

載台 130 是用來承載光罩 10 和晶圓 12。在本發明之實施例中，光罩 10 和晶圓 12 是先固定於一夾具 200 上。整個夾具 200 連同光罩 10 和晶圓 12 再固定於載台 130 中。夾具 200 的結構及作用方式請詳見後續說明。

載台 130 的中央設置有一夾持孔 134，夾持孔 134 貫穿整個載台 130，且夾持孔 134 開口的方向垂直於軸 132 的延伸方向。夾持孔 134 的尺寸和形狀與夾具 200 的尺寸和形狀匹配，使夾具 200 可嵌合於夾持孔 134 之中。夾持孔 134 的內壁可抵接並夾持住夾具 200，使夾具 200 固定於其中。

在載台 130 上夾持孔 134 四周裝設有卡件 136，用以使夾具 200 穩固地固定於夾持孔 134 之中。具體而言，數個卡件 136 環繞夾持孔 134 的外圍。每一個卡件 136 的一端藉由鎖固元件如螺絲等固定於載台 130 上，卡件 136 的一

部分會突出於夾持孔 134 的開口處。如此一來，當夾具 200 放置於夾持孔 134 中時，卡件 136 鎖固於夾持孔 134 四週，卡件 136 的一部分會突出於夾持孔 134 開口而卡住夾具 200，進而將夾具 200 固定於夾持孔 134 之中。

在殼體 110 外緊鄰軸承孔 116 之處設置有一旋轉機構 140。旋轉機構 140 連接軸 132，用來將軸 132 旋轉，進而帶動載台 130，使得載台 130 傾斜。在本發明之實施例中，旋轉機構 140 套接在軸 132 穿過軸承孔 116 而突出於側壁 114 之外的部分，且咬合住軸 132。當使用者握住旋轉機構 140 的把手且以軸 132 為中心轉動時，旋轉機構 140 對帶動軸 132 轉動，進而帶動載台 130 以軸 132 為中心轉動，使得載台 130 相對於底板 112 傾斜。請注意，旋轉機構 140 的結構與作用原理有很多種，在此僅舉出一種作為說明。

為了能精準地調控載台 130 傾斜的角度，在本發明之實施例中設置有一角度量測器 142 連接旋轉機構 140，可用來量測軸 132 的旋轉角度，進而推出載台 130 的傾斜角度。在本發明之實施例中，角度量測器 142 可直接量測軸 132 旋轉的角度。另外，軸 132 也可設置螺紋，角度量測器 142 可藉由測量螺距變化而推算角度。另外，旋轉機構 140 也可利用螺桿連接軸 132 以帶動軸 132 轉動，角度量測器 142 可藉由測量螺桿上螺距變化而推算角度。請注意，角度量測器 142 的結構與作用原理有很多種，在此僅列舉出部分作為說明。

請同時參考第 1A 圖到第 2B 圖。第 2A 圖繪示夾具 200 的底視圖，第 2B 圖繪示夾具 200 沿著第 2A 圖所繪示的 AA'

連線的剖面圖。夾具 200 可用來夾持光罩 10 和晶圓 12，並可固定於載台 130 中，而浸埋於液體 120 中，以便進行浸入式傾斜曝光製程。

夾具 200 主要具有一個基板 210，基板 210 具有第一面 212、第二面 214 和側面，第一面 212 和第二面 214 互相相對。側面環繞且連接第一面 212 以及第二面 214 的全部邊緣。基板 210 的形狀可為正方形、矩形、橢圓形或圓形等各種不同的形狀，只要基板 210 可與載台 130 上的夾持孔 134 互相嵌合即可。在本發明之實施例中，基板 210 的形狀略成圓形，夾持孔 134 的形狀也略成圓形，且兩者大小相近。

基板 210 的第一面 212 中央向第二面 214 凹陷而形成嵌槽 220。嵌槽 220 的開口位於第一面 212，可用來容置光罩 10。嵌槽 220 的形狀與面積均配合光罩 10。嵌槽 220 的深度可為一個光罩 10 的厚度，也可為多個光罩 10 的厚度。

為了將光罩 10 穩固地固定於嵌槽 220 之中，在環繞嵌槽 220 的四周設有鎖固件 222。每個鎖固件 222 的一端固定於基板 210 上，另一端突出於嵌槽 220 的開口。當光罩 10 容置於嵌槽 220 中時，各鎖固件 222 突出於嵌槽 220 開口的部分會抵接光罩 10。在本發明之實施例中，鎖固件 222 的一端是利用可重複鎖固或拆卸的元件固定於基板 210 上，例如以螺絲或卡扣等元件。

基板 210 上設有一個曝光孔 230，可供曝光光源 310 所產生的光束通過而照射於光罩 10 和晶圓 12 上。曝光孔 230 設在嵌槽 220 中，且從嵌槽 220 的底部貫穿到基板 210 的

第二面 214。曝光孔 230 的面積略小於嵌槽 220 的面積，使得光罩 10 得以卡在嵌槽 220 底部和鎖固件 222 之間。

夾具 200 還具有固定晶圓 12 的固定結構，可將晶圓 12 與光罩 10 對齊貼合。固定結構包含三個部分，夾持晶圓 12 用的夾件 240、貫穿孔 232 和提供夾件 240 夾持力的彈簧 246。

在嵌槽 220 的外圍的基板 210 上有數個貫穿孔 232，貫穿孔 232 環繞嵌槽 220 且貫穿基板 210，貫穿孔 232 的兩端開口分別位於第一面 212 和第二面 214。

夾件 240 具有第一端 242 和第二端 244。第一端 242 平行地延伸於基板 210 的第一面 212，可用來抵接晶圓 12。第二端 244 相對於第一端 242 彎折，且自第一面 212 穿過貫穿孔 232 而突出於第二面 214。

在本發明之實施例中，夾件 240 的形狀如同 L 形桿件，其具有一個彎角和與彎角相連接的兩個桿體，一個桿體平行第一面 212 設置，另一個桿體則穿過貫穿孔 232 而突出於第二面 214。請注意，夾件 240 的形狀也可為其他構形如 T 形桿件，並不限定於本實施例。

彈簧 246 連接夾件 240 的第二端 244 和基板 210，用以提供夾件 240 彈力，提供夾件 240 的第一端 242 朝向基板 210 的第一面 212 的方向夾持的夾持力。具體而言，彈簧 246 可連接夾件 240 的第二端 244 和貫穿孔 232 位於第二面 214 上的開口附近的基板 210，或者彈簧 246 也可連接第二端 244 和貫穿孔 232 內壁。在本發明之實施例中，彈簧 246 套在夾件 240 突出於第二面 214 的桿體上，彈簧 246 的一

端連接第二端 244，彈簧 246 的另一端連接基板 210。

由於夾件 240 是利用彈簧 246 連接基板 210，因此夾件 240 的第一端 242 可在水平於基板 210 第一面 212 的方向上轉動。如此一來，第一端 242 可轉到嵌槽 220 之外的基板 210 上，也可轉到嵌槽 220 的開口處。

當欲安裝晶圓 12 時，可先將夾件 240 的第一端 242 轉離嵌槽 220 的開口。接著將晶圓 12 置放於基板 210 的第一面 212 且對準貼合光罩 10。接下來，將夾件 240 的第一端 242 轉到嵌槽 220 的開口的上方，使第一端 242 突出於嵌槽 220 的開口，晶圓 12 會介於第一端 242 和基板 210 之間。此時，因為晶圓 12 的厚度，夾件 240 在垂直方向上會向下偏移，進而擠壓彈簧 246 而產生形變。彈簧 246 的彈性恢復力作用於夾件 240 的第二端 244 傳到第一端 242，使第一端 242 具有朝向基板 210 的夾持力。如此一來，夾件 240 便可將晶圓 12 夾持在夾件 240 和基板 210 之間。

夾持的力道取決於彈簧 246 的彈力，而彈力與彈簧 246 的形變和彈簧 246 的彈性係數有關。為了精密地調控夾件 240 夾持晶圓 12 的力道，夾具 200 設置有一個可調控彈簧 246 彈性係數的旋鈕 248。旋鈕 248 固定於夾件 240 的第二端 244 且連接彈簧 246。具體而言，彈簧 246 的一端固定在基板 210 上，一端固定在旋鈕 248 上。因此，當旋鈕 248 旋轉時，彈簧 246 的纏繞或扭轉的程度會隨著改變，進而改變其彈性係數。換句話說，旋鈕 248 藉由旋緊或放鬆彈簧 246 而改變彈簧 246 的彈性係數，以改變夾件 240 的夾持力。

請參考第 3 圖，其繪示依照本發明另一實施例的浸入式傾斜微影機台 300 的示意圖。浸入式傾斜微影機台 300 是用來執行浸入式傾斜微影曝光製程。在微影曝光過程中，光罩 10 和晶圓 12 均浸在液體 120 中，且晶圓 12 不垂直於曝光光束，使得曝光後所形成的微結構會傾斜於晶圓 12 表面。

浸入式傾斜微影機台 300 具有一曝光光源 310、濾光片 320、浸入槽 100 和夾具 200。其中，浸入槽 100 內含殼體 110、載台 130 和旋轉機構 140，其結構及配置已詳敘於上，在此不再多加贅述。

請同時參考第 1B 圖和第 3 圖。曝光光源 310 架設於浸入槽 100 上方，面對浸入槽 100 殼體 110 的開口。曝光光源 310 可產生紫外光，並使紫外光的光束通過夾具 200 上的曝光孔 230 而照射到光罩 10 和晶圓 12。曝光光源 310 可產生的紫外光波長落在 300 奈米到 450 奈米範圍之內，尤其是 320 奈米到 436 奈米之間。在本發明之實施例中，紫外光的波長分佈具有三個峰值，分別約為 365 奈米、約 405 奈米和約 436 奈米。

為了避免波長不一致而在晶圓 12 的光阻層上產生繞射現象，進而導致曝光區域擴大而不精準的現象，浸入式傾斜微影機台 300 設置有濾光片 320，可過濾部分紫外光波段，尤其是短波長的部分。濾光片 320 設置在曝光光源 310 和夾具 200 之間，且介於紫外光的行進路徑上。

在本發明之實施例中，濾光片 320 可阻擋波長介於 300 奈米到 370 奈米範圍之內的紫外光通過，，換句話說，濾

光片 320 會過濾掉波長介於 300 奈米到 370 奈米範圍之內的紫外光，使得真正照射於晶圓 12 上的光阻層的紫外光的波長分佈範圍可縮小，大約介於 370 奈米到 450 奈米之間。藉由過濾掉紫外光波段中短波長的部分，可排除短波長的紫外光所產生的繞射現象。

如同前述，在本發明之實施例中曝光光源 310 所發出的紫外光的波長的三個峰值分別約為 365 奈米、約 405 奈米和約 436 奈米。經過濾光片 320 濾波後，真正可照射於晶圓 12 上的紫外光僅剩下兩個峰值，分別為約 405 奈米和約 436 奈米。

晶圓 12 面對光罩 10 的表面上具有一層光阻層。本技術領域中具有通常知識者應熟知光罩與光阻曝光及顯影的過程與作用原理，在此便不再多加贅述。不同光阻材料對於不同波長的光線的敏感性不同。以負型厚膜光阻材料 SU-8 光阻為例，其對於約 405 奈米的紫外光較為敏感，而對約 436 奈米的紫外光則相當不敏感。在本發明之實施例中，晶圓 12 上的光阻層是由 SU-8 光阻所形成，因為光阻材料的光敏性的差異，真正照射於晶圓 12 上且可導致光阻層曝光的紫外光波長範圍可進一步縮小，約為 405 奈米。

藉由上述濾光片 320 的設置以及光阻材料的光敏性的特性，可將真正作用的紫外光的波長範圍縮小，提高曝光的解析度。

另一方面，當光傳播穿過不同介質的接面時，光會發生折射現象。根據折射定律，光與接面法向量的交角和介質的折射率成反比。因此，若接面兩邊的介質的折射率相

差越小，其入射角和折射角的差異就越小。

傾斜曝光製程主要應用在於產生傾斜於晶圓 12 表面的微結構，微結構與晶圓 12 表面的法向量不平行且相交一個角度。為了形成傾斜的角度，曝光光束不垂直於晶圓 12 表面，即曝光光束會與晶圓 12 表面的法向量夾一角度。光束會通過空氣、光罩 10 和晶圓 12 上的光阻層。由上述可知，光束與晶圓 12 表面法向量所夾的角度大小必然會受到空氣、光罩 10 和晶圓 12 上的光阻層的折射率影響。

空氣的折射率約為 1。光罩 10 的透光區域以矽化合物為例，其折射率約為 1.45。光阻材料的折射率一般介於 1.4 到 1.8 之間，其中 SU-8 光阻的折射率約為 1.67。舉例來說，當光束以近乎平行晶圓 12 表面的方式入射，即光束與表面法向量所交的入射角為 90 度入射時，其在光罩 10 上所產生的折射角僅約為 43.6 度。再傳到光阻層時，其折射後的角度也僅有 36.7 度。由此可知，當介質間折射率差異大時，對角度影響較大，導致角度精準度下降。另外，介質間折射率差異過大也會限制微結構傾斜角度的上限。

為了降低介質之間折射率差異所衍生的問題，本發明所提出之浸入式傾斜微影機台 300 利用折射率與光阻可匹配的液體 120，縮小不同介質間折射率的差異。如前所述，殼體 110 內部的容置空間會填入液體 120，液體 120 會淹過載台 130，使得夾具 200 及其上所夾持的光罩 10 和晶圓 12 均浸埋在液體 120 之中。

液體 120 的折射率與晶圓 12 上光阻層的折射率匹配，約介於 1.4 到 1.8 之間，較佳的情況為液體 120 的折射率約

介於 1.5 到 1.7 之間。液體 120 和光阻層的折射率的差值小於 0.2，可顯著地縮小折射後角度的偏差。液體 120 是一種透明且不會與光阻層產生化學反應的液態材料，如甘油或油。在本發明之實施例中，液體 120 為甘油，且甘油的折射率等於光阻層的折射率。

另一方面，本發明所提出之浸入式傾斜微影機台 300 是藉由傾斜載台 130 而使光束不垂直於晶圓 12 的表面。換句話說，光束是從空氣垂直入射到液體 120 中，因此光束在通過空氣和液體 120 的介面時，其行進方向沒有偏移。載台 130 相對液體 120 表面傾斜，使得光束自液體 120 入射到光罩 10 和光阻層是傾斜入射。基於液體 120 的折射率和光阻層的折射率互相匹配，兩者差值小於 0.2，因此入射角和折射角差異不大。

在本發明之實施例中，浸入式傾斜微影機台 300 還具有一個對準機構 330，設置於浸入槽 100 一旁。對準機構 330 可用來將光罩 10 和晶圓 12 對準。

對準機構 330 具有一個平台 332 和一個對準架 334。平台 332 可以承載一個晶圓 12。對準架 334 對齊平台 332 而懸在平台 332 上方，對準架 334 中設有承載夾具 200 的框架。當夾具 200 放置於對準架 334 中時，平台 332 上的晶圓 12 會對齊於夾具 200 所夾持的光罩 10。

為了提高對準的精準度，對準機構 330 設有兩組攝影機，以不同的方向擷取夾具 200 中的光罩 10 和平台 332 上的晶圓 12 的影像，以作為使用者調整夾具 200 和晶圓 12 的相對位置的依據，以利對準。

具體而言，對準機構 330 的第一攝影機 340 懸置於對準架 334 的上方，鏡頭對準對準架 334 和平台 332。第一攝影機 340 可由上方俯瞰，擷取夾具 200 中的光罩 10 和平台 332 上的晶圓 12 的俯視的影像。

對準機構 330 的第二攝影機 350 埋置於平台 332 中，可由平台 332 向上仰視，擷取夾具 200 中的光罩 10 和平台 332 上的晶圓 12 的底視的影像。在本發明之實施例中，第二攝影機 350 具有一段光纖 352 埋置於平台 332 中，光纖 352 一端裸露於平台 332 上，另一端連接第二攝影機 350 的鏡頭。

第一攝影機 340 和第二攝影機 350 均電性連接顯示器 360。顯示器 360 可顯示第一攝影機 340 和第二攝影機 350 所擷取的影像，以供使用者觀看。

由上述各個實施例可知，本發明所揭露之浸入槽 100 可藉由旋轉機構 140 將載台 130 傾斜，以執行傾斜曝光製程，使得曝光後的圖案或微結構具有傾斜角度。並且，利用折射率相似於光阻的液體 120 浸埋光罩 10 和晶圓 12，可降低光折射對傾斜角度的影響，使得傾斜角度變化容易掌控，提高曝光角度控制的準確率。

雖然本發明已以多個實施例揭露如上，然其並非用以限定本發明，任何熟習此技藝者，在不脫離本發明之精神和範圍內，當可作各種之更動與潤飾，因此本發明之保護範圍當視後附之申請專利範圍所界定者為準。

【圖式簡單說明】

為讓本發明之上述和其他目的、特徵、優點與實施例能更明顯易懂，所附圖式之詳細說明如下：

第 1A 圖繪示根據本發明一實施例的浸入槽的立體圖。

第 1B 圖繪示根據第 1A 圖所繪示之浸入槽的爆炸圖。

第 2A 圖係繪示依照第 1A 圖所繪示之夾具的底視圖。

第 2B 圖係繪示依照第 2A 圖所繪示之夾具沿著 AA' 連線的剖面圖。

第 3 圖係繪示依照本發明另一實施例的浸入式傾斜微影機台的示意圖。

【主要元件符號說明】

10	： 光罩	12	： 晶圓
100	： 浸入槽	110	： 殼體
112	： 底板	114	： 側壁
116	： 軸承孔	118	： 水閥
120	： 液體	130	： 載台
132	： 軸	134	： 夾持孔
136	： 卡件	140	： 旋轉機構
142	： 角度量測器	200	： 夾具
210	： 基板	212	： 第一面
214	： 第二面	220	： 嵌槽
222	： 鎖固件	230	： 曝光孔
232	： 貫穿孔	240	： 夾件
242	： 第一端	244	： 第二端

246 :	彈簧	248 :	旋鈕
300 :	浸入式傾斜微影機台	310 :	曝光光源
320 :	濾光片	330 :	對準機構
332 :	平台	334 :	對準架
340 :	第一攝影機	350 :	第二攝影機
352 :	光纖	360 :	顯示器

五、中文發明摘要

浸入式傾斜微影機台及其浸入槽

一種用於浸入式傾斜微影製程的浸入槽。浸入槽的殼體具有底板和數個側壁彼此緊密接合且包圍形成一容置空間。側壁上有貫穿側壁的軸承孔。容置空間中填充液體，液體的折射率介於 1.4 到 1.8 之間。載台位於容置空間中且浸埋於液體中。載台的一側具有一軸。軸穿過軸承孔且軸的方向平行於底板。在殼體之外緊鄰軸承孔之處設有旋轉機構。旋轉機構連接穿出軸承孔外的軸。當旋轉機構旋轉軸時，進而帶動載台旋轉，使得載台傾斜。

六、英文發明摘要

IMMERSION INCLINED LITHOGRAPHY APPARATUS AND TANK THEREOF

A tank for immersion inclined lithography technology is provided. A chase of the tank has a bottom and sidewalls enclosed tightly to form a container for liquid, wherein the refractive index of the liquid is between 1.4 and 1.6. A table is disposed in the container and immersed in the liquid. The table has an axis disposed on its side parallel to the bottom of the chase, wherein the axis passes through a hole penetrated the sidewall of the chase. A roller disposed near the hole outside the chase connects the axis to rotates the axis, and furthermore, incline the table accordingly.

十、申請專利範圍：

1. 一種浸入槽，適用於浸入式傾斜微影製程中，該浸入槽包含：

一殼體，具有一底板和複數個側壁彼此緊密接合以包圍形成一容置空間；

一液體，填充於該容置空間中，其中該液體的折射率介於 1.4 到 1.8 之間；

至少一軸承孔，貫穿該些側壁其中之一者；

一載台，位於該容置空間中且浸埋於該液體中，該載台的一側具有一軸，該軸平行於該底板且穿過該軸承孔；
以及

一旋轉機構，設置於該殼體之外且緊鄰該軸承孔，該旋轉機構連接該軸，用以旋轉該軸進而使得該載台傾斜。

2. 如申請專利範圍第 1 項所述之浸入槽，更包含一夾具固定於該載台上且浸埋於該液體中，該夾具夾持至少一光罩和至少一晶圓。

3. 如申請專利範圍第 2 項所述之浸入槽，其中該夾具包含：

一基板，具有互相相對的一第一面和一第二面；

一嵌槽，位於該第一面的中央，其中該光罩係容置於該嵌槽中；

一曝光孔，位於該嵌槽中且貫穿該基板；以及
複數個鎖固件，環繞該嵌槽，每一該鎖固件的一端突出於該嵌槽之開口且抵接該光罩，另一端鎖固於該基板上。

4.如申請專利範圍第 3 項所述之浸入槽，其中該夾具更包含：

至少一貫穿孔，位於該嵌槽的外圍，貫穿該基板；

至少一夾件，該夾件的一第一端延伸平行於該基板的該第一面，該夾件的一第二端彎折且自該第一面穿過該貫穿孔突出於該第二面，其中該晶圓係夾持於該第一端和該基板之間；以及

一彈簧，連接該夾件的該第二端與該基板。

5.如申請專利範圍第 3 項所述之浸入槽，其中該夾具更包含一旋鈕，該旋鈕連接該彈簧且用以旋緊該彈簧而改變該彈簧的彈性係數。

6.如申請專利範圍第 3 項所述之浸入槽，其中該載台設置有一夾持孔，該夾持孔的內壁抵接且夾持該夾具。

7.如申請專利範圍第 6 項所述之浸入槽，其中該載台更包含複數個卡件，環繞該夾持孔，每一該卡件部分突出於該夾持孔的開口，以將該夾具固定於該夾持孔中。

8.如申請專利範圍第 2 項所述之浸入槽，其中該晶圓

表面具有一光阻層，該光阻層的折射率與該液體的折射率的差值小於 0.2。

9. 如申請專利範圍第 8 項所述之浸入槽，其中該液體的折射率等於該光阻層的折射率。

10. 如申請專利範圍第 1 項所述之浸入槽，其中該液體的折射率介於 1.5 到 1.7 之間。

11. 如申請專利範圍第 1 項所述之浸入槽，其中該液體為甘油。

12. 如申請專利範圍第 1 項所述之浸入槽，更包含一角度量測器連接該旋轉機構，以量測該軸的旋轉角度。

13. 如申請專利範圍第 1 項所述之浸入槽，更包含一水閥設置於該底板上。

14. 一種浸入式傾斜微影機台，至少包含：
一夾具，用以夾持至少一光罩和至少一晶圓；
一殼體，具有一底板和複數個側壁彼此緊密接合以包圍形成一容置空間，該殼體具有一軸承孔貫穿該側壁；
一載台，位於該容置空間中，用以承載該夾具，該載台的一側設置一軸，該軸穿過該軸承孔；
一液體，填充於該容置空間中且浸埋該載台，其中該

液體的折射率介於 1.4 到 1.8 之間；

一旋轉機構，設置於該殼體之外且連接該軸，用以旋轉該軸以傾斜該載台；

一曝光光源，用以產生紫外光照射該光罩和該晶圓；
以及

一濾光片，位於該曝光光源和該夾具之間，介於紫外光路徑中。

15. 如申請專利範圍第 14 項所述之浸入式傾斜微影機台，其中該濾光片阻擋波長介於 300 奈米到 370 奈米範圍的紫外光通過。

16. 如申請專利範圍第 14 項所述之浸入式傾斜微影機台，其中該夾具包含：

一基板，具有互相相對的一第一面和一第二面；

一嵌槽，位於該第一面的中央，用以容置該光罩；

一曝光孔，位於該嵌槽中且貫穿該基板，以供該紫外光通過；以及

複數個鎖固件，環繞該嵌槽，每一該鎖固件的一端突出於該嵌槽之開口且抵接該光罩，另一端鎖固於該基板上。

17. 如申請專利範圍第 16 項所述之浸入式傾斜微影機台，其中該夾具更包含：

至少一貫穿孔，位於該嵌槽的外圍，貫穿該基板；

至少一夾件，該夾件的一第一端延伸平行於該基板的

該第一面，該夾件的一第二端彎折且自該第一面穿過該貫穿孔突出於該第二面，用以將該晶圓夾持於該第一端和該基板之間；以及

一彈簧，連接該夾件的該第二端與該基板。

18. 如申請專利範圍第 17 項所述之浸入式傾斜微影機台，其中該夾具更包含一旋鈕，該旋鈕連接該彈簧，用以旋緊該彈簧而改變該彈簧的彈性係數。

19. 如申請專利範圍第 14 項所述之浸入式傾斜微影機台，其中該液體的折射率介於 1.5 到 1.7 之間。

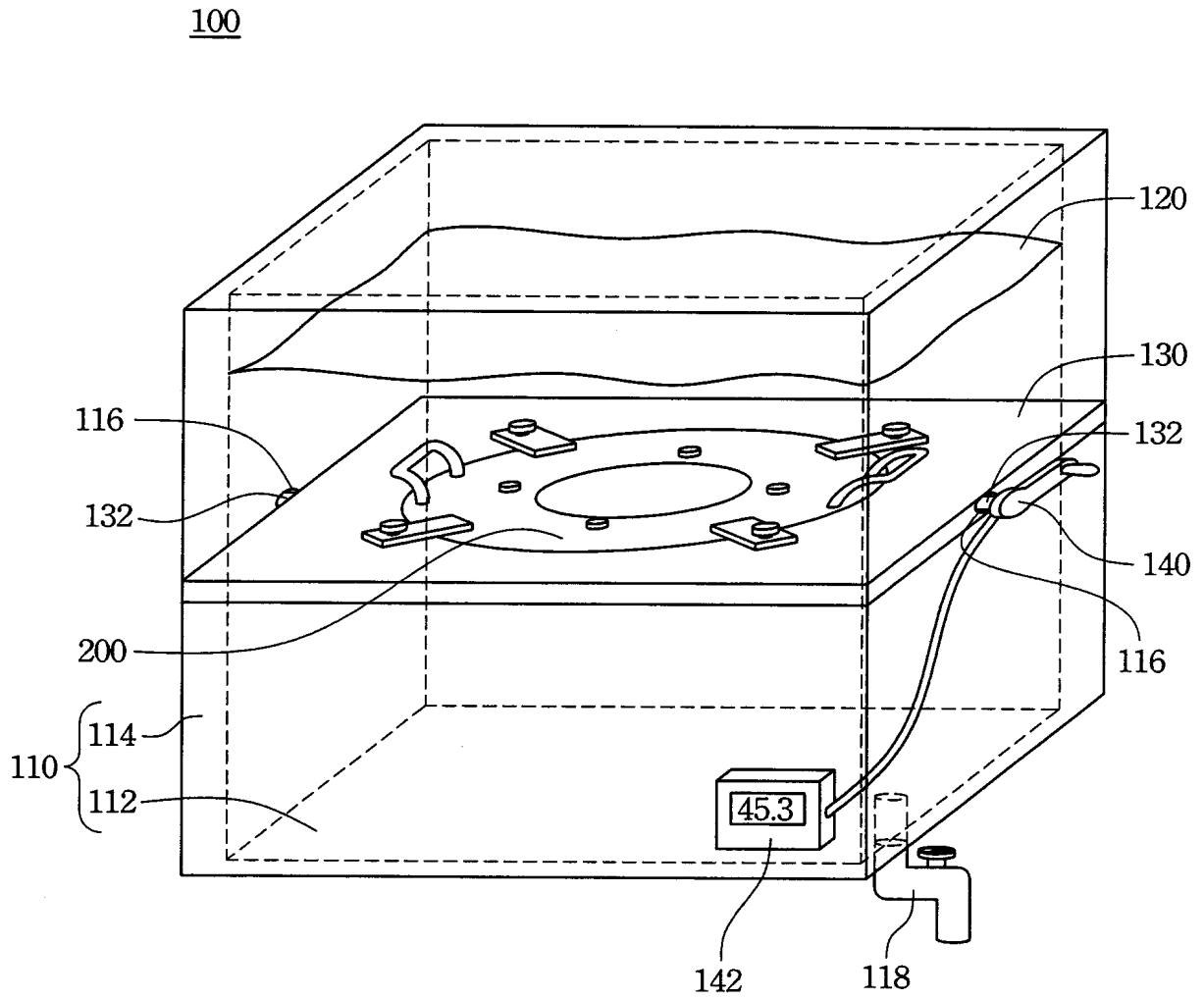
20. 如申請專利範圍第 14 項所述之浸入式傾斜微影機台，更包含一對準機構，用以將該光罩與該晶圓對準，該對準機構包含：

一平台，用以承載該晶圓；

一對準架，懸置於該平台上且對齊該平台，用以承載該夾具；

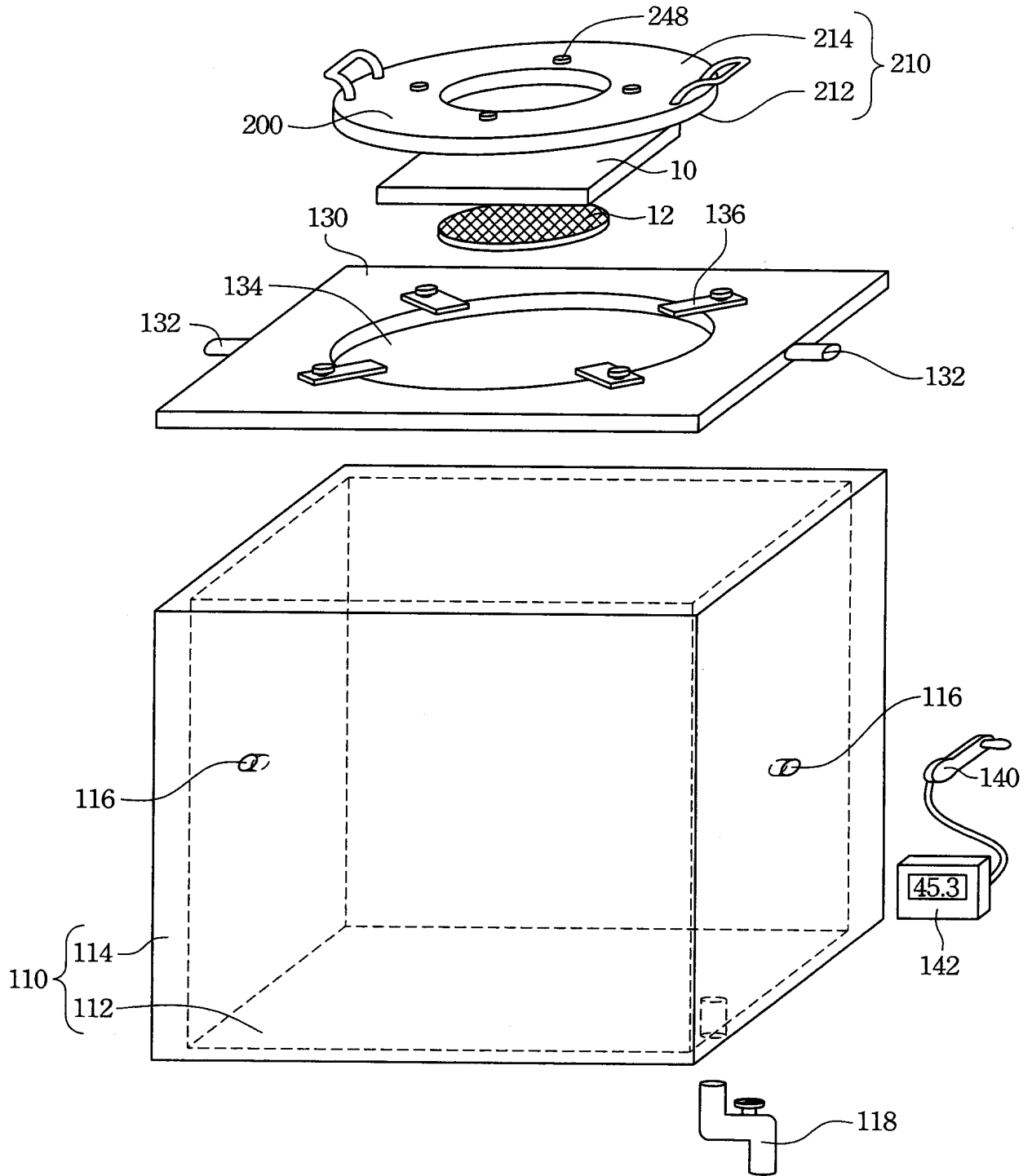
至少一第一攝影機，懸置於該對準架上方，對準該對準架和該平台，以擷取該夾具中該光罩和該晶圓的影像；以及

至少一第二攝影機，埋置於該平台中，對準該對準架和該平台，以擷取該夾具中該光罩和該晶圓的影像。

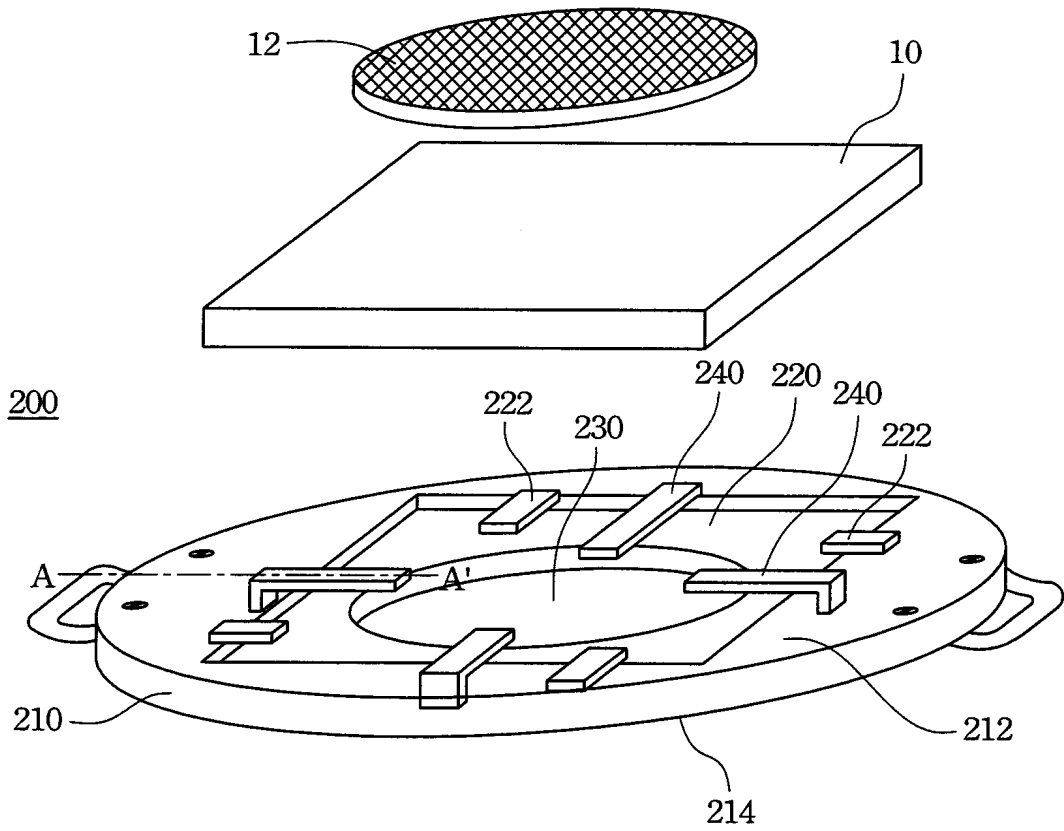


第 1A 圖

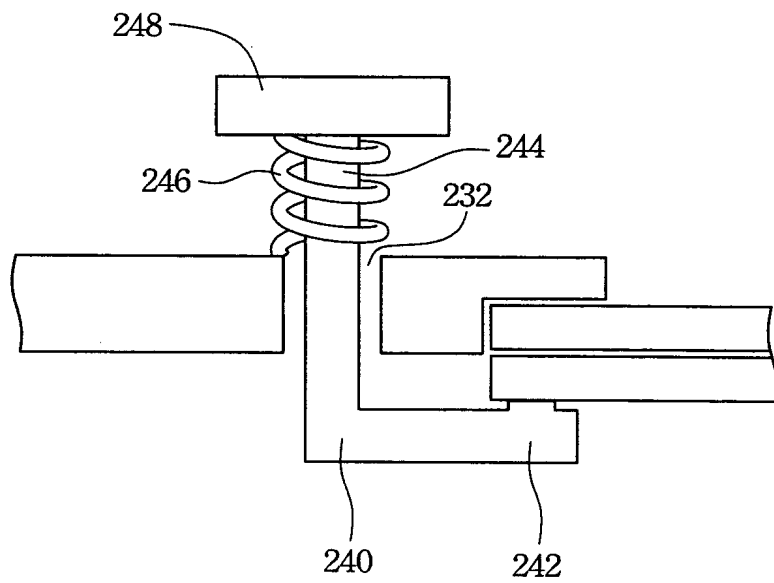
100



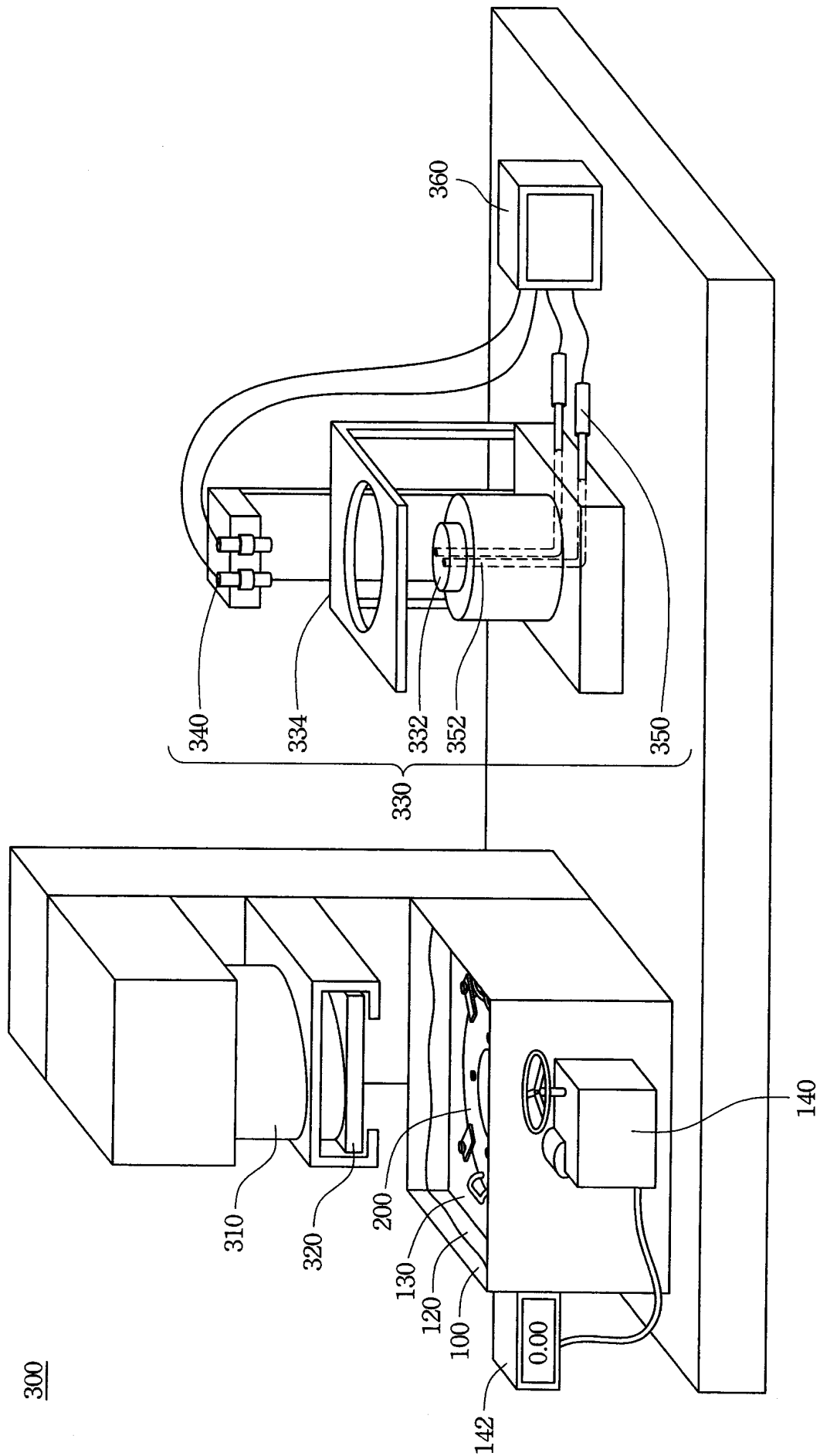
第 1B 圖



第 2A 圖



第 2B 圖



第 3 圖

七、指定代表圖：

(一)、本案指定代表圖為：第(1B)圖

(二)、本案代表圖之元件符號簡單說明：

10	： 光罩	12	： 晶圓
100	： 浸入槽	110	： 殼體
112	： 底板	114	： 側壁
116	： 軸承孔	118	： 水閥
120	： 液體	130	： 載台
132	： 軸	134	： 夾持孔
136	： 卡件	140	： 旋轉機構
142	： 角度量測器	200	： 夾具

八、本案若有化學式時，請揭示最能顯示發明特徵的化學式：