

(19) 日本国特許庁(JP)

(12) 特許公報(B2)

(11) 特許番号

特許第6365740号
(P6365740)

(45) 発行日 平成30年8月1日(2018.8.1)

(24) 登録日 平成30年7月13日(2018.7.13)

(51) Int.Cl.		F I	
HO 4W 72/04	(2009.01)	HO 4W 72/04	1 1 1
HO 4W 84/12	(2009.01)	HO 4W 84/12	
HO 4W 4/00	(2018.01)	HO 4W 4/00	1 1 1
HO 4W 80/06	(2009.01)	HO 4W 80/06	
HO 4W 88/06	(2009.01)	HO 4W 88/06	

請求項の数 7 (全 63 頁)

(21) 出願番号	特願2017-132325 (P2017-132325)	(73) 特許権者	000005223 富士通株式会社
(22) 出願日	平成29年7月5日(2017.7.5)		神奈川県川崎市中原区上小田中4丁目1番1号
(62) 分割の表示	特願2017-511445 (P2017-511445) の分割	(74) 代理人	100104190 弁理士 酒井 昭徳
原出願日	平成27年5月14日(2015.5.14)	(72) 発明者	太田 好明 神奈川県川崎市中原区上小田中4丁目1番1号 富士通株式会社内
(65) 公開番号	特開2017-175668 (P2017-175668A)	(72) 発明者	相川 慎一郎 神奈川県川崎市中原区上小田中4丁目1番1号 富士通株式会社内
(43) 公開日	平成29年9月28日(2017.9.28)	(72) 発明者	大出 高義 神奈川県川崎市中原区上小田中4丁目1番1号 富士通株式会社内
審査請求日	平成29年7月5日(2017.7.5)		最終頁に続く
(31) 優先権主張番号	PCT/JP2015/061293		
(32) 優先日	平成27年4月10日(2015.4.10)		
(33) 優先権主張国	日本国(JP)		

(54) 【発明の名称】 無線通信システム、移動局、無線局および通信方法

(57) 【特許請求の範囲】

【請求項1】

第1の無線通信を制御する制御部により前記第1の無線通信と異なる第2の無線通信を制御する第1無線通信装置と、

前記第2の無線通信が可能な第2無線通信装置と、

前記第1の無線通信または前記第2の無線通信を介して前記第1無線通信装置との間でデータ伝送が可能な第3無線通信装置と、

を含み、

前記第3無線通信装置は、前記第2の無線通信において使用可能な前記第3無線通信装置のアドレスを含む制御メッセージを前記第1無線通信装置へ送信し、

前記第1無線通信装置は、前記制御メッセージに含まれる前記アドレスを前記第2無線通信装置へ通知し、

前記第2無線通信装置は、前記アドレスを用いて前記第3無線通信装置と通信する、

ことを特徴とする無線通信システム。

【請求項2】

第1の無線通信または前記第1の無線通信と異なる第2の無線通信を介して通信が可能な移動局において、

前記第2の無線通信において使用可能な前記移動局のアドレスを含む制御メッセージを前記第1の無線通信を用いて通信が可能な第1無線通信装置へ送信する送信部と、

前記第2の無線通信を用いて前記移動局と通信する第2無線通信装置が、前記第1無線

通信装置から通知された前記アドレスを用いて送信したデータを受信する受信部と、
を備えることを特徴とする移動局。

【請求項 3】

前記受信部は、前記第 1 無線通信装置から、前記第 2 の無線通信において使用可能な前記アドレスを要求する要求信号を受信し、

前記送信部は、前記要求信号に応じて前記制御メッセージを送信する、
ことを特徴とする請求項 2 に記載の移動局。

【請求項 4】

第 1 無線通信装置との間で第 1 の無線通信または前記第 1 の無線通信と異なる第 2 の無線通信を介してデータ伝送が可能な無線局において、

前記第 1 無線通信装置から、前記第 2 の無線通信において使用可能な前記第 1 無線通信装置のアドレスを含む制御メッセージを受信する受信部と、

前記第 2 の無線通信を用いて前記第 1 無線通信装置と通信する第 2 無線通信装置に、前記第 1 無線通信装置から受信した前記制御メッセージに含まれる前記アドレスを通知する通知部と、

を備えることを特徴とする無線局。

【請求項 5】

前記通知部から前記第 2 無線通信装置にデータを伝送する際に、アダプテーションサブレイヤを介して伝送するように制御する制御部をさらに備えたことを特徴とする請求項 4 に記載の無線局。

【請求項 6】

前記制御部は、前記第 1 の無線通信を行うための収束レイヤの処理を介してシーケンス番号を付した前記データを、前記アダプテーションサブレイヤを介して伝送するように制御することを特徴とする請求項 5 に記載の無線局。

【請求項 7】

第 1 の無線通信と前記第 1 の無線通信と異なる第 2 の無線通信を制御する第 1 無線通信装置と、前記第 2 の無線通信が可能な第 2 無線通信装置と、前記第 1 の無線通信または前記第 2 の無線通信を介して前記第 1 無線通信装置との間でデータ伝送が可能な第 3 無線通信装置と、を含む無線通信システムにおける前記第 3 無線通信装置の通信方法であって、

前記第 2 の無線通信において使用可能な前記第 3 無線通信装置のアドレスを含む制御メッセージを前記第 1 無線通信装置へ送信し、

前記第 2 の無線通信を用いて前記第 3 無線通信装置と通信する前記第 2 無線通信装置が、前記第 1 無線通信装置から通知された前記アドレスを用いて送信したデータを受信する、

ことを特徴とする通信方法。

【発明の詳細な説明】

【技術分野】

【0001】

本発明は、無線通信システム、移動局、無線局および通信方法に関する。

【背景技術】

【0002】

従来、LTE (Long Term Evolution) などの移動体通信が知られている (たとえば、下記非特許文献 1 ~ 13 参照。)。また、LTE において、WLAN (Wireless Local Area Network: 無線構内通信網) と無線アクセスのレベルで通信の連携を行うアグリゲーションが検討されている (たとえば、下記非特許文献 14, 15 参照。)。また、LTE と WLAN との間の無線レベルでのインテグレーションやインターワーキングが検討されている (たとえば、下記非特許文献 16 参照。)

【0003】

また、WLAN を用いる場合にデータを RRC (Radio Resource Co

10

20

30

40

50

control:無線リソース制御)からMAC(Media Access Control:メディアアクセス制御)レイヤに転送する技術が知られている(たとえば、下記特許文献1参照。)。また、LTEのPDCP(Packet Data Convergence Protocol)をLTEとWLANで共通化する技術が知られている(たとえば、下記特許文献2参照。)。また、WLAN等において、QoS(Quality of Service)情報に基づいてデータの伝送制御を行う技術が知られている。

【先行技術文献】

【特許文献】

【0004】

【特許文献1】国際公開第2012/121757号

10

【特許文献2】国際公開第2013/068787号

【非特許文献】

【0005】

【非特許文献1】3GPP TS36.300 v12.5.0、2015年3月

【非特許文献2】3GPP TS36.211 v12.5.0、2015年3月

【非特許文献3】3GPP TS36.212 v12.4.0、2015年3月

【非特許文献4】3GPP TS36.213 v12.5.0、2015年3月

【非特許文献5】3GPP TS36.321 v12.5.0、2015年3月

【非特許文献6】3GPP TS36.322 v12.2.0、2015年3月

【非特許文献7】3GPP TS36.323 v12.3.0、2015年3月

20

【非特許文献8】3GPP TS36.331 v12.5.0、2015年3月

【非特許文献9】3GPP TS36.413 v12.5.0、2015年3月

【非特許文献10】3GPP TS36.423 v12.5.0、2015年3月

【非特許文献11】3GPP TS36.425 v12.1.0、2015年3月

【非特許文献12】3GPP TR36.842 v12.0.0、2013年12月

【非特許文献13】3GPP TR37.834 v12.0.0、2013年12月

【非特許文献14】3GPP RWS-140027、2014年6月

【非特許文献15】3GPP RP-140237、2014年3月

【非特許文献16】3GPP RP-150510、2015年3月

【発明の概要】

30

【発明が解決しようとする課題】

【0006】

しかしながら、上述した従来技術では、LTE等の第1の無線通信とWLAN等の第2の無線通信を同時に使用してデータを送信すると、受信側において第1の無線通信により受信したデータと第2の無線通信により受信したデータとの間の順序制御が困難である。このため、第1の無線通信と第2の無線通信を同時に使用したデータ伝送を行うことができない場合がある。

【0007】

1つの側面では、本発明は、第1の無線通信と第2の無線通信を同時に使用したデータ伝送を行うことができる無線通信システム、移動局、無線局および通信方法を提供することを目的とする。

40

【課題を解決するための手段】

【0008】

上述した課題を解決し、目的を達成するため、本発明の一側面によれば、第1無線通信装置は、第1の無線通信を制御する制御部により前記第1の無線通信と異なる第2の無線通信を制御し、第2無線通信装置は、前記第2の無線通信が可能であり、第3無線通信装置は、前記第1の無線通信または前記第2の無線通信を介して前記第1無線通信装置との間でデータ伝送が可能であり、前記第3無線通信装置は、前記第2の無線通信において使用可能な前記第3無線通信装置のアドレスを含む制御メッセージを前記第1無線通信装置へ送信し、前記第1無線通信装置は、前記制御メッセージに含まれる前記アドレスを前記

50

第2無線通信装置へ通知し、前記第2無線通信装置は、前記アドレスを用いて前記第3無線通信装置と通信する無線通信システム、移動局、無線局および通信方法が提案される。

【発明の効果】

【0009】

本発明の一側面によれば、第1の無線通信と第2の無線通信を同時に使用したデータ伝送を行うことができるという効果を奏する。

【図面の簡単な説明】

【0010】

【図1】図1は、実施の形態1にかかる無線通信システムの一例を示す図である。

【図2】図2は、実施の形態1にかかる無線通信システムの他の例を示す図である。

10

【図3】図3は、実施の形態2にかかる無線通信システムの一例を示す図である。

【図4】図4は、実施の形態2にかかる端末の一例を示す図である。

【図5】図5は、実施の形態2にかかる端末のハードウェア構成の一例を示す図である。

【図6】図6は、実施の形態2にかかる基地局の一例を示す図である。

【図7】図7は、実施の形態2にかかる基地局のハードウェア構成の一例を示す図である。

【図8】図8は、実施の形態2にかかる無線通信システムにおけるプロトコルスタックの一例を示す図である。

【図9】図9は、実施の形態2にかかる無線通信システムにおけるレイヤ2の一例を示す図である。

20

【図10】図10は、実施の形態2にかかる無線通信システムにおいて伝送されるIPパケットのIPヘッダの一例を示す図である。

【図11】図11は、実施の形態2にかかる無線通信システムにおいて伝送されるIPパケットのIPヘッダに含まれるTOSフィールドの値の一例を示す図である。

【図12】図12は、実施の形態2にかかる無線通信システムにおけるLTE-AおよびWLANによるアグリゲーションの一例を示す図である。

【図13】図13は、実施の形態2にかかる無線通信システムにおけるTOSフィールドに基づくQoS制御の一例を示す図である。

【図14】図14は、実施の形態2にかかる無線通信システムにおけるAC分類の一例を示す図である。

30

【図15】図15は、実施の形態2にかかる無線通信システムにおけるアグリゲーションの一例を示す図である。

【図16】図16は、実施の形態2にかかる無線通信システムに適用可能なQoSクラスのACへのマッピングの一例を示す図である。

【図17】図17は、実施の形態2にかかる無線通信システムにおける送信側装置による処理の一例を示すフローチャートである。

【図18】図18は、実施の形態2にかかる無線通信システムにおいて複数のEPSベアラが同一のQoSクラスを有する場合の一例を示す図である。

【図19】図19は、実施の形態2において3GPPプロトコルを用いるアウターIPレイヤの実装の一例を示す図である。

40

【図20】図20は、実施の形態2において3GPPプロトコルを用いるアウターIPレイヤの実装の他の例を示す図である。

【図21】図21は、実施の形態2において3GPPプロトコルを用いるアウターIPレイヤの実装のさらに他の例を示す図である。

【図22】図22は、実施の形態2において新規トンネリングプロトコルを用いるアウターIPレイヤの実装の一例を示す図である。

【図23】図23は、実施の形態2において新規トンネリングプロトコルを用いるアウターIPレイヤの実装の他の例を示す図である。

【図24】図24は、実施の形態2において新規トンネリングプロトコルを用いるアウターIPレイヤの実装のさらに他の例を示す図である。

50

【図25】図25は、実施の形態3にかかる無線通信システムにおいてULのTF Tを用いてEPSベアラを識別する方法の一例を示す図である。

【図26】図26は、実施の形態3にかかる無線通信システムにおいてULのTF Tを用いてEPSベアラを識別する方法の他の例を示す図である。

【図27】図27は、実施の形態3にかかる無線通信システムにおけるTF Tの取得方法の一例を示す図である。

【図28】図28は、実施の形態3にかかる無線通信システムにおいてDLのTF Tを用いてEPSベアラを識別する方法の一例を示す図である。

【図29】図29は、実施の形態3にかかる無線通信システムにおいてDLのTF Tを用いてEPSベアラを識別する方法の他の例を示す図である。

10

【図30】図30は、実施の形態3にかかる無線通信システムにおいて仮想IPフローを用いてEPSベアラを識別する方法の一例を示す図である。

【図31】図31は、実施の形態3にかかる無線通信システムにおいて仮想IPフローを用いてEPSベアラを識別する方法の他の例を示す図である。

【図32】図32は、実施の形態3にかかる無線通信システムにおいてVLANを用いてEPSベアラを識別する方法の一例を示す図である。

【図33】図33は、実施の形態3にかかる無線通信システムにおいてVLANを用いてEPSベアラを識別する方法の他の例を示す図である。

【図34】図34は、実施の形態3にかかる無線通信システムにおいてGREトンネリングを用いてEPSベアラを識別する方法の一例を示す図である。

20

【図35】図35は、実施の形態3にかかる無線通信システムにおいてGREトンネリングを用いてEPSベアラを識別する方法の他の例を示す図である。

【図36】図36は、実施の形態3にかかる無線通信システムにおいてPDCPoIPを用いてEPSベアラを識別する方法の一例を示す図である。

【図37】図37は、実施の形態3にかかる無線通信システムにおいてPDCPoIPを用いてEPSベアラを識別する方法の他の例を示す図である。

【図38】図38は、実施の形態4にかかる無線通信システムにおいてWLANにより伝送するデータに対する処理を説明する図(その1)である。

【図39】図39は、実施の形態4にかかる無線通信システムにおいてWLANにより伝送するデータに対する処理を説明する図(その2)である。

30

【図40】図40は、実施の形態4にかかる無線通信システムにおける処理の一例を示すシーケンス図である。

【図41】図41は、実施の形態4にかかる無線通信システムにおける処理において別のRRCメッセージによりMACアドレスを通知する方法を示すシーケンス図である。

【図42】図42は、実施の形態4にかかる無線通信システムにおける処理においてさらに別のRRCメッセージによりMACアドレスを通知する方法を示すシーケンス図である。

【図43】図43は、実施の形態4にかかる無線通信システムにおける処理の他の例を示すシーケンス図である。

【図44】図44は、実施の形態4に適用可能なARPにおけるパケットフォーマットの一例を示す図である。

40

【発明を実施するための形態】

【0011】

以下に図面を参照して、本発明にかかる無線通信システム、移動局、無線局および通信方法の実施の形態を詳細に説明する。

【0012】

(実施の形態1)

図1は、実施の形態1にかかる無線通信システムの一例を示す図である。図1に示すように、実施の形態1にかかる無線通信システム100は、基地局110と、移動局120と、を含む。無線通信システム100においては、基地局110と移動局120との間で

50

、第1の無線通信101と、第2の無線通信102と、を同時に用いたデータ伝送が可能である。

【0013】

第1の無線通信101および第2の無線通信102は、互いに異なる無線通信（無線通信方式）である。第1の無線通信101は、一例としてはLTEやLTE-Aなどのセルラ通信である。第2の無線通信102は、一例としてはWLANである。ただし、第1の無線通信101および第2の無線通信102はこれらに限らず、各種方式の通信とすることができる。図1に示す例では、基地局110は、たとえば移動局120との間で第1の無線通信101および第2の無線通信102が可能な基地局である。

【0014】

第1の無線通信101と第2の無線通信102を同時に用いてデータを伝送する際に、基地局110および移動局120は、第1の無線通信101のデータを伝送するための第1の無線通信101の通信路を基地局110と移動局120との間に設定する。また、基地局110および移動局120は、第1の無線通信101のデータを伝送するための第2の無線通信102の通信路を基地局110と移動局120との間に設定する。そして、基地局110および移動局120は、設定した第1の無線通信101および第2の無線通信102の各通信路を同時に用いてデータを伝送する。

【0015】

まず、基地局110から移動局120へデータを伝送する下りリンクについて説明する。基地局110は、制御部111と、処理部112と、を備える。制御部111は、第1の無線通信101の制御を行う。また、制御部111は、第2の無線通信102の制御を行う。一例としては、制御部111は、基地局110と移動局120との間の無線制御を行うRRCなどの処理部である。ただし制御部111は、RRCに限らず、第1の無線通信101の制御を行う各種の処理部とすることができる。

【0016】

処理部112は、第1の無線通信101を行うための処理を行う。たとえば、処理部112は、第1の無線通信101で伝送するデータを処理する処理部である。一例としては、処理部112は、PDCP、RLC（Radio Link Control：無線リンク制御）、MACなどのデータリンク層の処理部である。ただし、処理部112は、これらに限らず、第1の無線通信101を行うための各種の処理部とすることができる。

【0017】

第1の無線通信101を行うための処理部112の処理は、制御部111によって制御される。処理部112は、基地局110から移動局120へ第2の無線通信102の無線通信を用いてデータを伝送する際に、第1の無線通信101を行うための収束レイヤを確立する。この収束レイヤは、基地局110と移動局120との間で伝送するデータを、第1の無線通信101と第2の無線通信102とに分割するための処理を含む。

【0018】

一例としては、収束レイヤへPDCPレイヤである。ただし、収束レイヤは、PDCPレイヤに限らず各種のレイヤとすることができる。収束レイヤは、収束点、終端点、分岐点、スプリットファンクション、ルーティングファンクションとも呼称されることもあり、第1の無線通信101と第2の無線通信102のデータのスケジュールポイントとする意味であれば、このような呼称には限らない。以降では、そのような代表的な呼称として収束レイヤを使用する。

【0019】

処理部112は、基地局110から移動局120へ第2の無線通信102を用いて伝送するデータについて、収束レイヤの処理後の該データを、収束レイヤの処理によりシーケンス番号（SN：Sequence Number）等を含むヘッダが付されたプロトコルデータユニット（PDU：Protocol Data Unit）をトンネリングにより移動局120へ伝送する。これにより、移動局120へのデータを、シーケンス番号を含んだまま第2の無線通信102によって伝送することができる。言い換えれば、第1

10

20

30

40

50

の無線通信101のPDUを第2の無線通信102によって透過的に伝送することができる。

【0020】

これに対して、移動局120は、第1の無線通信101によって基地局110から伝送されたデータと、第2の無線通信102によって基地局110から伝送されたデータと、の受信処理を第1の無線通信101の処理に基づいて行うことができる。たとえば、移動局120は、順序制御を該シーケンス番号に基づいて行うことができる。これにより、第1の無線通信101と第2の無線通信102とを同時に使用したデータ伝送を行うことが可能になる。このため、たとえばデータの伝送速度の向上を図ることができる。

【0021】

つぎに、移動局120から基地局110へデータを伝送する上りリンクについて説明する。移動局120は、処理部121を備える。処理部121は、基地局110の処理部112と同様に第1の無線通信101を行うための処理部である。一例としては、処理部121は、PDCP、RLC、MACなどのデータリンク層の処理部である。ただし、処理部121は、これらに限らず、第1の無線通信101を行うための各種の処理部とすることができる。

【0022】

第1の無線通信101を行うための処理部121の処理は、基地局110の制御部111によって制御される。処理部121は、移動局120から基地局110へ第2の無線通信102の無線通信を用いてデータを伝送する際に、第1の無線通信101を行うための収束レイヤを確立する。この収束レイヤは、上述したように、基地局110と移動局120との間で伝送するデータを、第1の無線通信101と第2の無線通信102とに分割するための処理を含む。

【0023】

処理部121は、移動局120から基地局110へ第2の無線通信102を用いて伝送するデータについて、収束レイヤの処理後の該データを、収束レイヤの処理によりシーケンス番号等を含むヘッダが付されたPDUをトンネリングにより基地局110へ伝送する。これにより、基地局110へのデータを、シーケンス番号を含んだまま第2の無線通信102によって伝送することができる。

【0024】

これに対して、基地局110は、第1の無線通信101によって移動局120から伝送されたデータと、第2の無線通信102によって移動局120から伝送されたデータと、の順序制御を該シーケンス番号に基づいて行うことができる。このため、第1の無線通信101と第2の無線通信102とを同時に使用したデータ伝送を行うことが可能になる。

【0025】

このように、基地局110および移動局120のうちの送信側の局は、第2の無線通信102を用いて伝送するデータについて、収束レイヤの処理により付されたシーケンス番号等を含むヘッダが付されたPDUをトンネリングにより伝送する。これにより、受信側の局において、第1の無線通信101によって移動局120から伝送されたデータと、第2の無線通信102によって移動局120から伝送されたデータと、の間の順序制御を該シーケンス番号に基づいて行うことができる。このため、第1の無線通信101と第2の無線通信102とを同時に使用したデータ伝送を行うことが可能になる。

【0026】

図2は、実施の形態1にかかる無線通信システムの他の例を示す図である。図2において、図1に示した部分と同様の部分については同一の符号を付して説明を省略する。図1においては、基地局110が移動局120との間で第1の無線通信101および第2の無線通信102が可能な基地局である場合について説明したが、図2に示すように、基地局110に代えて基地局110A, 110Bを設けてもよい。

【0027】

基地局110Aは、移動局120との間で第1の無線通信101が可能な基地局である

10

20

30

40

50

。基地局 110B は、基地局 110A と接続された基地局であって、移動局 120 との間で第 2 の無線通信 102 が可能な基地局である。

【0028】

図 2 に示す例においては、基地局 110A は、移動局 120 との間で第 2 の無線通信 102 を用いたデータ伝送を、基地局 110B を介して行う。この場合に、図 1 に示した制御部 111 および処理部 112 は、たとえば基地局 110A に設けられる。また、制御部 111 は、基地局 110B を介した移動局 120 との間で第 2 の無線通信 102 の制御を行う。

【0029】

まず、基地局 110A から移動局 120 へデータを伝送する下りリンクについて説明する。基地局 110A の処理部 112 は、第 2 の無線通信 102 を用いて移動局 120 へ伝送するデータについて、収束レイヤの処理後の該データを、収束レイヤの処理によりシーケンス番号等を含むヘッダが付された PDU をトンネリングにより基地局 110B へ転送する。これにより、基地局 110A、110B を介して該データを移動局 120 へ伝送することができる。基地局 110B は、基地局 110A から転送されたデータを第 2 の無線通信 102 により移動局 120 へ伝送する。

10

【0030】

つぎに、移動局 120 から基地局 110A へデータを伝送する上りリンクについて説明する。移動局 120 の処理部 121 は、第 2 の無線通信 102 を用いて基地局 110A へ伝送するデータについて、収束レイヤの処理後の該データを、収束レイヤの処理によりシーケンス番号等を含むヘッダが付された PDU をトンネリングにより基地局 110B へ伝送する。基地局 110B は、移動局 120 から第 2 の無線通信 102 により伝送されたデータを基地局 110A へ転送する。これにより、基地局 110A へのデータを、第 2 の無線通信 102 を用いて基地局 110A へ伝送することができる。

20

【0031】

このように、実施の形態 1 にかかる無線通信システム 100 によれば、基地局 110 と移動局 120 との間で第 1 の無線通信 101 と第 2 の無線通信 102 とを同時に使用したデータ伝送を行うことが可能になる。このため、たとえばデータの伝送速度の向上を図ることができる。

【0032】

つぎに、図 1 に示した実施の形態 1 にかかる無線通信システム 100 の詳細について、実施の形態 2 ~ 4 を用いて説明する。実施の形態 2 ~ 4 は、上述した実施の形態 1 を具象化した実施例として捉えることができるため、実施の形態 1 と組み合わせて実施することが可能である。

30

【0033】

(実施の形態 2)

図 3 は、実施の形態 2 にかかる無線通信システムの一例を示す図である。図 3 に示すように、実施の形態 2 にかかる無線通信システム 300 は、UE 311 と、eNB 321、322 と、パケットコア網 330 と、を含む。無線通信システム 300 は、たとえば 3GPP において規定された LTE-A などの移動体通信システムであるが、無線通信システム 300 の通信規格はこれらに限らない。

40

【0034】

パケットコア網 330 は、一例としては 3GPP において規定された EPC (Evolved Packet Core: 進化したパケットコア) であるが、特にこれに限定されない。なお、3GPP に規定されたコアネットワークは SAE (System Architecture Evolution) と呼ばれる場合もある。パケットコア網 330 は、SGW 331 と、PGW 332 と、MME 333 と、を含む。

【0035】

UE 311 および eNB 321、322 は、無線通信を行うことにより無線アクセス網を形成する。UE 311 および eNB 321、322 が形成する無線アクセス網は、一例

50

としては3GPPにおいて規定されたE-UTRAN(Evolved Universal Terrestrial Radio Access Network)であるが、特にこれに限定されない。

【0036】

UE311は、eNB321のセルに在圏し、eNB321との間で無線通信を行う端末である。UE311は、一例としては、eNB321、SGW331およびPGW332を経由する経路によって、他の通信装置との間で通信を行う。UE311と通信を行う他の通信装置は、一例としては、UE311と異なる通信端末や、サーバなどである。UE311と他の通信装置との間の通信は、一例としてはデータ通信や音声通信であるが、特にこれらに限定されない。音声通信は、一例としてはVoLTE(Voice over LTE)であるが、特にこれに限定されない。

10

【0037】

eNB321は、セル321aを形成し、セル321aに在圏するUE311との間で無線通信を行う基地局である。eNB321は、UE311とSGW331との間の通信を中継する。eNB322は、セル322aを形成し、セル322aに在圏するUEとの間で無線通信を行う基地局である。eNB322は、セル322aに在圏するUEとSGW331との間の通信を中継する。

【0038】

eNB321とeNB322との間は、たとえば物理的または論理的な基地局間インタフェースによって接続されていてもよい。基地局間インタフェースは、一例としてはX2インタフェースであるが、基地局間インタフェースは特にこれに限定されない。eNB321とSGW331との間は、たとえば物理的または論理的なインタフェースによって接続される。eNB321とSGW331との間のインタフェースは、一例としてはS1-Uインタフェースであるが、特にこれに限定されない。

20

【0039】

SGW331は、eNB321を収容し、eNB321を経由する通信におけるU-plane(User plane)の処理を行うサービングゲートウェイである。たとえば、SGW331は、UE311の通信におけるU-planeの処理を行う。U-planeは、ユーザデータ(パケットデータ)の伝送を行う機能群である。また、SGW331は、eNB322を収容し、eNB322を経由する通信におけるU-planeの

30

【0040】

PGW332は、外部ネットワークに接続するためのパケットデータネットワークゲートウェイである。外部ネットワークは、一例としてはインターネットであるが、特にこれに限らない。PGW332は、たとえば、SGW331と外部ネットワークとの間においてユーザデータを中継する。また、たとえば、PGW332は、UE311がIPフローを送受信するために、UE311にIPアドレスを割り当てるIPアドレスアロケーション301を行う。

【0041】

SGW331とPGW332との間は、たとえば物理的または論理的なインタフェースによって接続される。SGW331とPGW332との間のインタフェースは、一例としてはS5インタフェースであるが、特にこれに限定されない。

40

【0042】

MME333(Mobility Management Entity: 移動性管理エンティティ)は、eNB321を収容し、eNB321を経由する通信におけるC-plane(Control plane)の処理を行う。たとえば、MME333は、eNB321を介したUE311の通信におけるC-planeの処理を行う。C-planeは、たとえば、各装置間で通話やネットワークを制御するための機能群である。一例としては、C-planeは、パケット呼の接続、ユーザデータを伝送するための経路の設定、ハンドオーバの制御などに用いられる。また、MME333は、eNB322を収

50

容し、eNB 3 2 2を経由する通信におけるC - p l a n eの処理を行ってもよい。

【0043】

MME 3 3 3とeNB 3 2 1との間は、たとえば物理的または論理的なインタフェースによって接続されている。MME 3 3 3とeNB 3 2 1との間のインタフェースは、一例としてはS 1 - MMEインタフェースであるが、特にこれに限定されない。MME 3 3 3とSGW 3 3 1との間は、たとえば物理的または論理的なインタフェースによって接続されている。MME 3 3 3とSGW 3 3 1との間のインタフェースは、一例としてはS 1 1インタフェースであるが、特にこれに限定されない。

【0044】

無線通信システム300において、UE 3 1 1が送信または受信するIPフローは、EPSベアラ341~34nに分類され(振り分けられ)、PGW 3 3 2およびSGW 3 3 1を経由して伝送される。EPSベアラ341~34nは、EPS(Evolved Packet System)におけるIPフローである。EPSベアラ341~34nは、UE 3 1 1およびeNB 3 2 1, 3 2 2が形成する無線アクセス網においてはラジオベアラ351~35n(Radio Bearer)となる。EPSベアラ341~34nの設定、セキュリティの設定、モビリティの管理などの通信全体の制御はMME 3 3 3によって行われる。

10

【0045】

EPSベアラ341~34nに分類されたIPフローは、LTE網内においては、たとえば各ノード間に設定されたGTP(GPRS Tunneling Protocol)トンネルによって伝送される。EPSベアラ341~34nは、それぞれ一意にラジオベアラ351~35nにマッピングされ、QoSを考慮して無線伝送される。

20

【0046】

また、無線通信システム300のUE 3 1 1とeNB 3 2 1との間の通信においては、LTE-Aのトラフィックを、LTE-AとWLANとを同時に用いて伝送する、LTE-AおよびWLANによるアグリゲーションが行われる。これにより、UE 3 1 1とeNB 3 2 1との間のトラフィックをLTE-AおよびWLANに分散し、無線通信システム300におけるスループットの向上を図ることができる。図1に示した第1の無線通信101は、たとえばLTE-Aによる無線通信とすることができる。図1に示した第2の無線通信102は、たとえばWLANによる無線通信とすることができる。LTE-AおよびWLANによるアグリゲーションについては後述する。

30

【0047】

なお、アグリゲーションという呼称は一例であり、通信周波数(キャリア)を複数使うという意味で使用されることが多い。アグリゲーションとは別に、異なるシステムを統合して複数使うという意味では、インテグレーションと呼称されることもある。以降では、代表的な呼称としてアグリゲーションを使用する。

【0048】

図1, 図2に示した基地局110, 110A, 110Bは、たとえばeNB 3 2 1, 3 2 2により実現することができる。図1, 図2に示した移動局120は、たとえばUE 3 1 1により実現することができる。

40

【0049】

図4は、実施の形態2にかかる端末の一例を示す図である。図3に示したUE 3 1 1は、たとえば図4に示す端末400により実現することができる。端末400は、無線通信部410と、制御部420と、記憶部430と、を備える。無線通信部410は、無線送信部411と、無線受信部412と、を備える。これらの各構成は、一方向または双方向に、信号やデータの入出力が可能ないように接続されている。また、無線通信部410は、たとえばLTE-Aによる無線通信(第1の無線通信101)と、WLANによる無線通信(第2の無線通信102)と、が可能である。

【0050】

無線送信部411は、ユーザデータや制御信号を、アンテナを介して無線通信で送信す

50

る。無線送信部 4 1 1 が送信する無線信号には、任意のユーザデータや制御情報など（符号化や変調等がなされる）を含めることができる。無線受信部 4 1 2 は、ユーザデータや制御信号を、アンテナを介して無線通信で受信する。無線受信部 4 1 2 が受信する無線信号には、任意のユーザデータや制御信号など（符号化や変調等がなされる）を含めることができる。なお、アンテナは送信と受信で共通でもよい。

【 0 0 5 1 】

制御部 4 2 0 は、他の無線局へ送信するユーザデータや制御信号を無線送信部 4 1 1 に出力する。また、制御部 4 2 0 は、無線受信部 4 1 2 によって受信されたユーザデータや制御信号を取得する。制御部 4 2 0 は、後述する記憶部 4 3 0 との間でユーザデータ、制御情報、プログラムなどの入出力を行う。また、制御部 4 2 0 は、無線通信部 4 1 0 との間で、他の通信装置などとの間で送受信するユーザデータや制御信号の入出力を行う。制御部 4 2 0 は、これら以外にも、端末 4 0 0 における種々の制御を行う。記憶部 4 3 0 は、ユーザデータ、制御情報、プログラムなどの各種情報の記憶を行う。

10

【 0 0 5 2 】

図 1 に示した移動局 1 2 0 の処理部 1 2 1 は、たとえば制御部 4 2 0 により実現することができる。

【 0 0 5 3 】

図 5 は、実施の形態 2 にかかる端末のハードウェア構成の一例を示す図である。図 4 に示した端末 4 0 0 は、たとえば図 5 に示す端末 5 0 0 により実現することができる。端末 5 0 0 は、たとえば、アンテナ 5 1 1 と、RF 回路 5 1 2 と、プロセッサ 5 1 3 と、メモリ 5 1 4 と、を備える。これら各構成要素は、たとえばバスを介して各種信号やデータの入出力が可能ないように接続されている。

20

【 0 0 5 4 】

アンテナ 5 1 1 は、無線信号を送信する送信アンテナと、無線信号を受信する受信アンテナと、を含む。また、アンテナ 5 1 1 は、無線信号を送受信する共用アンテナであってもよい。RF 回路 5 1 2 は、アンテナ 5 1 1 によって受信された信号や、アンテナ 5 1 1 によって送信される信号の RF (Radio Frequency : 高周波) 処理を行う。RF 処理には、たとえばベースバンド帯と RF 帯との周波数変換が含まれる。

【 0 0 5 5 】

プロセッサ 5 1 3 は、たとえば CPU (Central Processing Unit : 中央処理装置) や DSP (Digital Signal Processor) などである。また、プロセッサ 5 1 3 は、ASIC (Application Specific Integrated Circuit)、FPGA (Field Programmable Gate Array)、LSI (Large Scale Integration : 大規模集積回路) などのデジタル電子回路により実現してもよい。

30

【 0 0 5 6 】

メモリ 5 1 4 は、たとえば SDRAM (Synchronous Dynamic Random Access Memory) などの RAM (Random Access Memory : ランダムアクセスメモリ)、ROM (Read Only Memory)、フラッシュメモリにより実現することができる。メモリ 5 1 4 は、たとえばユーザデータ、制御情報、プログラムなどを格納する。

40

【 0 0 5 7 】

図 4 に示した無線通信部 4 1 0 は、たとえばアンテナ 5 1 1 および RF 回路 5 1 2 により実現することができる。図 4 に示した制御部 4 2 0 は、たとえばプロセッサ 5 1 3 により実現することができる。図 4 に示した記憶部 4 3 0 は、たとえばメモリ 5 1 4 により実現することができる。

【 0 0 5 8 】

図 6 は、実施の形態 2 にかかる基地局の一例を示す図である。図 3 に示した eNB 3 2 1, 3 2 2 のそれぞれは、たとえば図 6 に示す基地局 6 0 0 により実現することができる。図 6 に示すように、基地局 6 0 0 は、たとえば、無線通信部 6 1 0 と、制御部 6 2 0 と

50

、記憶部 630 と、通信部 640 と、を備える。無線通信部 610 は、無線送信部 611 と、無線受信部 612 と、を備える。これらの各構成は、一方向または双方向に、信号やデータの入出力が可能ないように接続されている。また、無線通信部 610 は、たとえば LTE-A による無線通信（第 1 の無線通信 101）と、WLAN による無線通信（第 2 の無線通信 102）と、が可能である。

【0059】

無線送信部 611 は、ユーザデータや制御信号を、アンテナを介して無線通信で送信する。無線送信部 611 が送信する無線信号には、任意のユーザデータや制御情報など（符号化や変調等がなされる）を含めることができる。無線受信部 612 は、ユーザデータや制御信号を、アンテナを介して無線通信で受信する。無線受信部 612 が受信する無線信号には、任意のユーザデータや制御信号など（符号化や変調等がなされる）を含めることができる。なお、アンテナは送信と受信で共通でもよい。

10

【0060】

制御部 620 は、他の無線局へ送信するユーザデータや制御信号を無線送信部 611 に出力する。また、制御部 620 は、無線受信部 612 によって受信されたユーザデータや制御信号を取得する。制御部 620 は、後述する記憶部 630 との間でユーザデータ、制御情報、プログラムなどの入出力を行う。また、制御部 620 は、後述する通信部 640 との間で、他の通信装置などとの間で送受信するユーザデータや制御信号の入出力を行う。制御部 620 は、これら以外にも、基地局 600 における種々の制御を行う。

【0061】

記憶部 630 は、ユーザデータ、制御情報、プログラムなどの各種情報の記憶を行う。通信部 640 は、たとえば有線信号によって、他の通信装置との間でユーザデータや制御信号を送受信する。

20

【0062】

図 1 に示した基地局 110 の制御部 111 および処理部 112 は、たとえば制御部 620 により実現することができる。

【0063】

図 7 は、実施の形態 2 にかかる基地局のハードウェア構成の一例を示す図である。図 6 に示した基地局 600 は、たとえば図 7 に示す基地局 700 により実現することができる。基地局 700 は、アンテナ 711 と、RF 回路 712 と、プロセッサ 713 と、メモリ 714 と、ネットワーク IF 715 と、を備える。これら各構成要素は、たとえばバスを介して各種信号やデータの入出力が可能ないように接続されている。

30

【0064】

アンテナ 711 は、無線信号を送信する送信アンテナと、無線信号を受信する受信アンテナと、を含む。また、アンテナ 711 は、無線信号を送受信する共用アンテナであってもよい。RF 回路 712 は、アンテナ 711 によって受信された信号や、アンテナ 711 によって送信される信号の RF 処理を行う。RF 処理には、たとえばベースバンド帯と RF 帯との周波数変換が含まれる。

【0065】

プロセッサ 713 は、たとえば CPU や DSP などである。また、プロセッサ 713 は、ASIC、FPGA、LSI などのデジタル電子回路により実現してもよい。

40

【0066】

メモリ 714 は、たとえば SDRAM などの RAM、ROM、フラッシュメモリにより実現することができる。メモリ 714 は、たとえばユーザデータ、制御情報、プログラムなどを格納する。

【0067】

ネットワーク IF 715 は、たとえば有線によってネットワークとの間で通信を行う通信インタフェースである。ネットワーク IF 715 は、たとえば基地局間で有線通信を行うための Xn インタフェースを含んでもよい。

【0068】

50

図6に示した無線通信部610は、たとえばアンテナ711およびRF回路712により実現することができる。図6に示した制御部620は、たとえばプロセッサ713により実現することができる。図6に示した記憶部630は、たとえばメモリ714により実現することができる。図6に示した通信部640は、たとえばネットワークIF715により実現することができる。

【0069】

図8は、実施の形態2にかかる無線通信システムにおけるプロトコルスタックの一例を示す図である。実施の形態2にかかる無線通信システム300には、たとえば図8に示すプロトコルスタック800を適用することができる。プロトコルスタック800は、3GPPに規定されたLTE-Aのプロトコルスタックである。レイヤ群801~805は、

10

【0070】

無線通信システム300においてIPフローを伝送する場合に、個々のIPフローに対してQoSクラスに応じた取り扱いを実施するために、IPフローのフィルタリングが実施される。たとえばUE311がIPフローを受信する下りリンクについては、PGW332がIPフローに対するパケットフィルタリングを行ってIPフローをEPSベアラ341~34nに分類する。

【0071】

UE311がIPフローを送信する上りリンクについては、PGW332からパケットのフィルタリング規則がUE311に通知される。そして、PGW332から通知されたフィルタリング規則に基づいて、UE311がIPフローに対するパケットフィルタリングを行ってIPフローをEPSベアラ341~34nに分類する。

20

【0072】

たとえば、上りリンクにおいて、PGW332は、PGW332のレイヤ群804のうちのIPレイヤ(IP)に含まれるフィルタレイヤ811(Filter)によって、IPフローのフィルタリングを行う。また、下りリンクにおいて、UE311は、UE311のレイヤ群801のうちのIPレイヤ(IP)に含まれるフィルタレイヤ812(Filter)によって、IPフローのフィルタリングを行う。

【0073】

また、LTE網内のルータでQoS制御(QoS管理)を行うために、PGW332(下りリンクの場合)またはUE311(上りリンクの場合)が、IPパケットのヘッダのToS(Type of Service)フィールドにQoS値を設定する。

30

【0074】

PGW332またはUE311によるパケットフィルタリングは、たとえば5-tuple(送受信元IPアドレス、送受信元ポート番号、プロトコルタイプ)を利用して行われる。パケットフィルタリングのフィルタリング規則は、たとえばTFT(Traffic Flow Template)と呼ばれる。なお、EPSベアラ341~34nの中にはTFTが設定されないEPSベアラが存在してもよい。

【0075】

TFTを用いてIPフローのフィルタリングを実施すると、IPフローを最大で11種類のEPSベアラに分類することができる。EPSベアラ341~34nのうちの一つのベアラはデフォルトベアラ(Default Bearer:既定ベアラ)と呼ばれる。デフォルトベアラは、PGW332がUE311にIPアドレスを割り当てる際に生成され、UE311に割り当てられたIPアドレスが解放されるまで常に存在する。EPSベアラ341~34nのうちデフォルトベアラとは異なるベアラは、個別ベアラ(Dedicated Bearer)と呼ばれる。個別ベアラは、伝送するユーザデータの状況に応じて適宜生成および解放することが可能である。

40

【0076】

図9は、実施の形態2にかかる無線通信システムにおけるレイヤ2の一例を示す図であ

50

る。実施の形態2にかかる無線通信システム300には、レイヤ2の処理として、一例としては図9に示す処理を適用することができる。図9に示す処理は、3GPPに規定されたLTE-Aのレイヤ2の処理である。図9に示すように、LTE-Aのレイヤ2は、PDCP910と、RLC920と、MAC930と、を含む。

【0077】

PDCP910には、流入するIPデータグラムのヘッダ圧縮を行うROHC(Robust Header Compression)やセキュリティに関する処理が含まれる。セキュリティに関する処理には、たとえば秘匿や完全性保護などが含まれる。通常のLTE-Aの通信においては、ユーザデータは、PDCP910のこれらの処理が実施されて下位レイヤ(たとえばレイヤ1)に回送される。

10

【0078】

また、たとえばデュアルコネクティビティ(Dual Connectivity)を実施する場合は、UE311は、最大で二つの基地局(たとえばeNB321,322)との同時通信が可能である。MCGベアラ901(Master Cell Group Bearer)は、主たる基地局のラジオベアラである。

【0079】

また、MCGベアラ901に対して、スプリットベアラ902(Split Bearer)やSCGベアラ903(Secondary Cell Group Bearer)が付随できる。スプリットベアラ902を用いる場合は、レイヤ2から下位レイヤ(たとえばレイヤ1)にユーザデータを回送する際に、1つの基地局のみにユーザデータを回送するか、2つの基地局にユーザデータを回送するかを選択することが可能である。

20

【0080】

RLC920には、ユーザデータの無線伝送を行う前の一次処理が含まれる。たとえば、RLC920には、ユーザデータを無線品質に応じたサイズに調整するための、ユーザデータの分割(Segm.:Segmentation)が含まれる。また、RLC920には、下位層で誤り訂正ができなかったユーザデータの再送のためARQ(Automatic Repeat reQuest)等が含まれていてもよい。下位層にユーザデータを回送する際に、EPSベアラは、対応するロジカルチャネル(Logical Channel)にマッピングされて無線伝送される。

【0081】

MAC930には、無線伝送の制御が含まれる。たとえば、MAC930には、パケットスケジューリングを行い、送信データのHARQ(Hybrid Automatic Repeat reQuest)を実施する処理が含まれる。HARQは、キャリアアグリゲーションにおいてはアグリゲーション対象の各キャリアに対して実施される。

30

【0082】

送信側は、MAC930において、ユーザデータであるMAC SDU(MAC Service Data Unit)にLCID(Logical Channel Identifier)を付加して送信する。受信側は、MAC930において、送信側によって付加されたLCIDを用いてラジオベアラをEPSベアラに変換する。

【0083】

図10は、実施の形態2にかかる無線通信システムにおいて伝送されるIPパケットのIPヘッダの一例を示す図である。実施の形態2にかかる無線通信システム300においては、たとえば図10に示すIPヘッダ1000を有するIPパケットが伝送される。IPヘッダ1000には、たとえば、送信元を示すソースアドレス1001や、宛先を示すデスティネーションアドレス1002が含まれる。

40

【0084】

また、IPヘッダ1000には、QoSを行うためのToSフィールド1003が含まれる。上述したQoS制御は、たとえばToSフィールド1003の値に基づいて行われる。また、IPヘッダ1000には、上位に当たるトランスポート層のプロトコル番号が格納されるプロトコルフィールド1004が含まれる。

50

【0085】

図11は、実施の形態2にかかる無線通信システムにおいて伝送されるIPパケットのIPヘッダに含まれるT o Sフィールドの値の一例を示す図である。図11に示すテーブル1100における「先頭3ビット」は、図10に示したT o Sフィールド1003における先頭の3ビットに該当するIPプレシデンスを示し、 $2^3 = 8$ 通りのパターンをとり得る。テーブル1100において、8通りのパターンは、上のパターンほど優先度（プライオリティ）が高いことを示している。

【0086】

たとえば、T o Sフィールド1003のIPプレシデンスにおいて最も優先度が高い“111”は、IPパケットがネットワークコントロールに対応することを示し、ルーティング等の制御のために予約されている。また、T o Sフィールド1003のIPプレシデンスにおいて2番目に優先度が高い“110”は、IPパケットがインターネットコントロールに対応することを示し、ルーティング等の制御のために予約されている。

10

【0087】

図11に示す例では、Q o Sの優先度情報としてT o Sフィールド1003のIPプレシデンスを用いる場合について説明したが、Q o Sの優先度情報はこれに限らず、たとえばDSCP (Differentiated Services Code Point) フィールドを用いてもよい。DSCPは、T o Sフィールド1003における先頭の6ビットに該当するフィールドである。

【0088】

図12は、実施の形態2にかかる無線通信システムにおけるLTE - AおよびWLANによるアグリゲーションの一例を示す図である。LTE - AおよびWLANによるアグリゲーションにおけるレイヤ2の処理は、たとえば、LTE - Aの後方互換性を考慮し、上述したデュアルコネクティビティの処理が基本となる。

20

【0089】

IPフロー1201は、UE311とeNB321との間のHTTP (Hypertext Transfer Protocol: ハイパーテキスト転送プロトコル) によるIPフローである。IPフロー1202は、UE311とeNB321との間のFTP (File Transfer Protocol: ファイル転送プロトコル) によるIPフローである。

30

【0090】

非アグリゲーション処理1211は、IPフロー1201, 1202を、WLANを用いずにLTE - Aで送信する場合の処理を示している。この非アグリゲーション処理1211は、図1に示した第1の無線通信101による無線通信を用いたデータの伝送に対応する。非アグリゲーション処理1211においては、IPフロー1201, 1202のそれぞれについて、PDCP、RLC、LTE - MAC、LTE - PHYの順に処理が行われる。このPDCP、RLC、LTE - MACは、たとえばそれぞれ図9に示したPDCP910、RLC920およびMAC930である。LTE - PHYは、LTE - Aにおける物理レイヤである。

【0091】

アグリゲーション処理1212は、IPフロー1201, 1202を、LTE - AおよびWLANを同時に使用して送信する場合の処理を示している。このアグリゲーション処理1212は、図1に示した第1の無線通信101および第2の無線通信102による無線通信を用いたデータの伝送に対応する。

40

【0092】

アグリゲーション処理1212において、IPフロー1201は、PDCPにより、LTE - Aにより伝送されるパケットと、WLANにより伝送されるパケットと、に分割される。そして、IPフロー1201のうちのLTE - Aにより伝送されるパケットは、RLC、LTE - MAC、LTE - PHYの順に処理が行われる。

【0093】

50

また、IPフロー1201のうちのWLANにより伝送されるパケットは、PDCPの処理の後に、アウターIPレイヤによってアウターIPヘッダを付されてWLAN側へ転送されることでトンネリングされる。アウターIPヘッダは、たとえばPDCPの上位のIPレイヤによって付されるIPヘッダのコピーであって、PDCPによって秘匿化されていないIPヘッダである。IPフロー1201のうちのアウターIPヘッダを付されてWLAN側へ転送されたパケットは、.11x MAC、.11x PHYの順に処理が行われる。.11x MAC、.11x PHYは、それぞれWLAN(802.11x)におけるMACレイヤおよびPHYレイヤである。

【0094】

なお、アウターIPレイヤは、セカンダリ基地局(たとえば後述のセカンダリeNB323)側にも設置することができる。つまり、アウターIPヘッダを付すために、関連する情報(パラメータ等)をマスタ基地局(たとえばeNB321)からセカンダリ基地局に通知しておけばよい。パラメータの具体例を述べる。第2無線通信システム(たとえばWLAN)において、通信事業者(オペレータ)がプライベートIPネットワークを構築すると仮定すると、IPヘッダのバージョンは独自に決定できるため、通知は必須ではない。ヘッダ長は第1無線通信システム(たとえばLTE-A)のPDU長であるため通知は必須ではない。TOSについては、第1無線通信システムのQoS情報を引き継ぐ必要があるため通知することが好ましい。そのため、第1無線通信システムで使われるQoS情報、たとえばQCIの値を通知する。第2無線通信システムではQCIの値からTOSの値に再変換を行い、得られた値をアウターIPヘッダのTOSフィールドに設定する。フラグメンテーションに関わるID、IPフラグ、オフセットフィールドは第2無線通信システムのみで決定できるため、通知は必須ではない。プロトコル番号は、後述するように第2無線通信システムで独自に決定できるため、通知は必須ではない。ヘッダチェックサムは当該ヘッダの内容で算出される値のため、通知は必須ではない。

【0095】

このように、QoS制御に関わるTOS値を第1無線通信システムから第2無線通信システムに通知することが好ましい。さらに、QoSクラスに応じたスケジューリングを実施するため、移動局がサポートしている最大通信レート(AMBR: Aggregated Maximum Bit Rate)、遅延時間を制御するTTW(Time to Wait)、そして保障帯域(GBR: Guaranteed Bit Rate)等も通知してもよい。このように、セカンダリ基地局においてIPヘッダを付する場合は、必ずしもインナーIPヘッダのコピーでなくともよい。

【0096】

また、アグリゲーション処理1212において、IPフロー1202は、IPフロー1201と同様に、PDCPにより、LTE-Aにより伝送されるパケットと、WLANにより伝送されるパケットと、に分割される。そして、IPフロー1202のうちのLTE-Aにより伝送されるパケットは、RLC、LTE-MAC、LTE-PHYの順に処理が行われる。

【0097】

また、IPフロー1202のうちのWLANにより伝送されるパケットは、PDCPの処理の後に、アウターIPレイヤによってアウターIPヘッダを付されてWLAN側へ転送されることでトンネリングされる。アウターIPヘッダは、たとえばPDCPの上位のIPレイヤによって付されるIPヘッダのコピーであって、PDCPによって秘匿化されていないIPヘッダである。IPフロー1202のうちのアウターIPヘッダを付されてWLAN側へ転送されたパケットは、.11x MAC、.11x PHYの順に処理が行われる。

【0098】

LTE-Aにおいては、IPフローは、ベアラに分類されてベアラとして管理される。これに対して、たとえばWLANの1つであるIEEE(the Institute of Electrical and Electronics Engineers:

10

20

30

40

50

電気電子学会)の802.11xにおいては、IPフローはベアラではなくIPフローのまま管理される。このため、マッピング管理1220のように、いずれのベアラがいずれのL2レイヤに属するかのマッピングを管理し、非アグリゲーション処理1211およびアグリゲーション処理1212を高速に行うことが求められる。

【0099】

マッピング管理1220は、たとえばUE311とeNB321との間の無線制御を行うRRCによって行われる。RRCは、ラジオベアラを管理することにより、LTE-Aによる無線通信を用いる非アグリゲーション処理1211と、LTE-Aによる無線通信およびWLANによる無線通信を用いるアグリゲーション処理1212とをラジオベアラレベルでサポートする。図12に示す例では、HTTPにおけるIPフローID=0のIPフロー1201がベアラID=0のベアラとして管理され、FTPのIPフローID=0のIPフロー1202がベアラID=1のベアラとして管理されている。

10

【0100】

また、実施の形態2にかかる無線通信システム300は、WLANに転送するパケットにアウターIPヘッダを付加する。これにより、LTE-AのトラフィックをWLANにおいて伝送することが可能になる。また、WLANにおいて、転送されたIPフロー1201, 1202に含まれるToSフィールドを参照可能になる。

【0101】

たとえば、IEEE802.11eにおけるQoSにおいては、IPヘッダのToSフィールド等を参照してIPフローを4種のAC(Access Category:アクセスカテゴリ)に集約してQoSが管理される。無線通信システム300においては、WLANにおいて、転送されたIPフロー1201, 1202に含まれるToSフィールドを参照し、ToSフィールドに基づくQoS処理を行うことが可能になる。このため、アグリゲーション処理1212においてWLANのQoSのサポートが可能になる。

20

【0102】

このように、送信側のeNB321は、LTE-AとWLANを同時に使用するアグリゲーションを行う際に、WLANを用いて送信するためにPDCPにより処理した後のデータに、PDCPの処理前のサービス品質情報を含むアウターIPヘッダを付加する。

【0103】

このサービス品質情報は、たとえばデータのサービスクラスなどの伝送の優先度を示すQoS情報である。一例としては、サービス品質情報は、上述したToSフィールドとすることができるが、サービス品質情報はこれに限らず、データの伝送の優先度を示す各種の情報とすることができる。たとえば、VLAN(Virtual Local Area Network:仮想構内通信網)では、VLANタグの中にQoSを規定するフィールドが規定されている。また、より一般的には、QoS情報は5タプルで設定される情報である。5タプルは、送信元IPアドレスおよびポート番号、送信先IPアドレスおよびポート番号、プロトコルタイプである。

30

【0104】

たとえば、LTEの無線制御によりLTEのデータをWLANへ転送する際に、PDCP等によりデータのヘッダに秘匿化等の処理が行われると、WLANにおいてデータに含まれるQoS情報が参照できなくなる。このため、WLANにおいてQoS情報に基づくデータの伝送制御ができず、LTE-AとWLANを同時に使用するアグリゲーションを行う際の通信品質が低下する場合がある。

40

【0105】

これに対して、WLANへ転送するデータにサービス品質情報を含むアウターIPヘッダを付加することで、WLANの処理においてサービス品質情報に基づく伝送制御が可能になる。サービス品質情報に基づく伝送制御は、たとえば、サービス品質情報に応じて伝送の優先度を制御するQoS制御である。ただし、サービス品質情報に基づく伝送制御はこれに限らず各種の制御とすることができる。

【0106】

50

なお、アグリゲーション処理 1212 において、WLANへ転送されたユーザデータには、WLANにおける秘匿化の処理等が行われる。このため、秘匿化されていないアウターヘッダが付されたユーザデータがWLANへ転送されても、アウターヘッダが秘匿化されずにeNB321とUE311との間で伝送されることを回避することができる。

【0107】

WLANの秘匿化には、たとえばAES (Advanced Encryption Standard)、TKIP (Temporal Key Integrity Protocol)、WEP (Wired Equivalent Privacy)などを用いることができる。

【0108】

図12に示す例においては、アグリゲーション処理 1212 を行う際に、PDCPを収束レイヤ(分岐点)とし、IPフロー 1201, 1202 がRLCおよびLTE-MACを通過しない場合について説明したが、このような処理に限らない。たとえば、アグリゲーション処理 1212 を行う際に、PDCPの下位レイヤであるRLCやLTE-MACを収束レイヤ(分岐点)とし、IPフロー 1201, 1202 が、PDCPだけでなく、RLCおよびLTE-MACを通過するようにしてもよい。このように、WLANへの転送を行う際の収束レイヤ(分岐点)を確立する処理部は、PDCPの処理部に限らず、RLCやLTE-MACの処理部であってもよい。

【0109】

PDCP、RLC、LTE-MACなどのデータリンク層(レイヤ2)は、UE311とeNB321との間の無線区間における通信の混雑状況を把握することができる。このため、データリンク層において収束レイヤを確立してWLANへの転送を行うことにより、UE311とeNB321との間の無線区間における通信の混雑状況に応じてアグリゲーション処理 1212 の実行の要否等を判断することができる。

【0110】

また、アグリゲーション処理 1212 においてアウターIPヘッダをパケットに付加するアウターIPレイヤは、たとえばPDCPレイヤの一部として設けられる。ただし、後述のように、アウターIPレイヤをPDCPの下位レイヤとして設けてもよい。

【0111】

図13は、実施の形態2にかかる無線通信システムにおけるToSフィールドに基づくQoS制御の一例を示す図である。たとえばeNB321がWLAN通信の機能を有し、eNB321からUE311へIPパケット1301を送信する場合について説明する。eNB321は、IPパケット1301のIPヘッダにおけるToSフィールドに基づいて、IPパケット1301をボイス、ビデオ、ベストエフォート、バックグラウンドのいずれかのAC1311~1314に分類する。

【0112】

そして、無線通信システム300においては、LTE-AおよびWLANを同時に使用するアグリゲーションが行われる場合に、PDCPレイヤにより処理されWLANへ転送されるパケット(PDCPパケット)にアウターIPヘッダが付加される。このため、eNB321は、WLANの処理においても、IPパケット1301のアウターIPヘッダに含まれるToSフィールドを参照し、ToSフィールドに基づくAC分類を行うことができる。

【0113】

eNB321がWLAN通信の機能を有する場合について説明したが、eNB321がWLANのアクセスポイントへIPフローを伝送することでLTE-AおよびWLANを同時に使用するアグリゲーションを行う場合についても同様である。また、eNB321からUE311へIPパケット1301を送信する場合(下りリンク)について説明したが、UE311からeNB321へIPパケット1301を送信する場合(上りリンク)についても同様である。

【0114】

10

20

30

40

50

図14は、実施の形態2にかかる無線通信システムにおけるAC分類の一例を示す図である。図14において、図13に示した部分と同様の部分については同一の符号を付して説明を省略する。

【0115】

図14においては、eNB321がWLAN通信の機能を有する場合について説明する。IPパケット1401, 1402は、LTE-AおよびWLANを同時に使用するアグリゲーションにおいて、eNB321がWLANによって送信するパケットである。IPパケット1401, 1402はそれぞれHTTPおよびFTPのIPパケットである。

【0116】

eNB321は、IPパケット1401, 1402について、IPヘッダに含まれるTOSフィールドの値に基づいてAC1311~1314いずれかに分類するTOS値解析分類1410を行う。図14に示す例では、eNB321は、IPパケット1401をAC1313(ベストエフォート)に分類し、IPパケット1402をAC1314(バックグラウンド)に分類している。そして、eNB321は、TOS値解析分類1410を行ったIPパケット1401, 1402をUE311へWLANにより送信する。

10

【0117】

eNB321とUE311との間のRRCによるマッピング管理1420において、HTTPのIPパケット1401は、IPフローID=AC=2、ベアラID=0として管理される。AC=2はAC1313(ベストエフォート)を示す。また、マッピング管理1420において、FTPのIPパケット1402は、IPフローID=AC=3、ベアラID=1として管理される。AC=3はAC1314(バックグラウンド)を示す。

20

【0118】

UE311は、eNB321の側のTOS値解析分類1410(クラシフィケーション)に対応するTOS値解析分類1430(デクラシフィケーション)を行うことにより、IPパケット1401, 1402をそれぞれPDCPにより終端する。

【0119】

eNB321からUE311へIPパケット1401, 1402を送信する場合(下りリンク)について説明したが、UE311からeNB321へIPパケット1401, 1402を送信する場合(上りリンク)についても同様である。

【0120】

図15は、実施の形態2にかかる無線通信システムにおけるアグリゲーションの一例を示す図である。図15においては、下りリンクについて、eNB321がマスタeNBとなりeNBとWLAN通信の機能(eNB+WLAN)を有するセカンダリeNB323を用いるWLAN独立型の構成にてLTE-AとWLANを同時に使用するアグリゲーションを行う場合について説明する。

30

【0121】

このアグリゲーションは、図1に示した第1の無線通信101および第2の無線通信102を同時に用いたデータの伝送である。セカンダリeNB323は、たとえばX2インタフェースなどの基地局間インタフェースによってeNB321と通信可能であり、UE311との間でWLANでの通信が可能な基地局である。

40

【0122】

図15に示す例では、eNB321とUE311との間にn個(nはたとえば10)のEPSベアラ1500~150nが設定されて通信が行われており、EPSベアラ1500~150nをそれぞれLTE-AとWLANに分割して伝送する場合について説明する。なお、EPSベアラ1500~150nの一部のみをLTE-AとWLANに分割して伝送してもよい。図15に示す例では、EPSベアラ1500~150nは、eNB321からUE311への下り方向のベアラである。ただし、図15においてはn個のEPSベアラ1500~150nが設定されている場合について説明するが、設定されるEPSベアラの数は任意である。

【0123】

50

EPSベアラ1500~150nは、EBI (EPS Bearer ID) がそれぞれ0~nのn+1個のEPSベアラである。EPSベアラ1500~150nの送信元 (src IP) はともにコアネットワーク (CN) である。EPSベアラ1500~150nの宛先 (dst IP) はともにUE311 (UE) である。

【0124】

eNB321は、EPSベアラ1500~150nのそれぞれにおけるWLANへ転送パケットを、それぞれPDCLレイヤ1510~151nを介してセカンダリeNB323へ転送する。すなわち、eNB321は、EPSベアラ1500~150nのWLANへの転送を、LTE-Aのレイヤ2 (図15に示す例ではPDCP) によって制御する。

【0125】

このとき、eNB321は、EPSベアラ1500~150nのそれぞれにおけるWLANへ転送するパケットに対してアウターIPヘッダを付加する。これにより、EPSベアラ1500~150nはIPパケットとしてセカンダリeNB323へ転送される。すなわち、EPSベアラ1500~150nは、上述したToSフィールド (QoS情報) を含み秘匿化されていないアウターIPヘッダが付された状態でWLANへ転送される。

【0126】

また、アウターIPヘッダにおけるプロトコルフィールド (たとえば図10に示したプロトコルフィールド1004) の値は、たとえば“99” (any private encryption scheme) とすることができる。ただし、アウターIPヘッダにおけるプロトコルフィールドの値は、“99”に限らず、“61” (any host internal protocol)、 “63” (any local network)、 “114” (any 0-hop protocol) などにしてもよい。

【0127】

eNB321からセカンダリeNB323へのEPSベアラ1500~150nの転送は、たとえばLTE-Aのハンドオーバーと同様に行うことができる。たとえば、eNB321からセカンダリeNB323へのEPSベアラ1500~150nの転送は、eNB321とセカンダリeNB323との間のGTPトンネル1520~152nを用いて行うことができる。GTPトンネル1520~152nは、eNB321とセカンダリeNB323との間にEPSベアラごとに設定されたGTPトンネルである。ただし、この転送は、GTPトンネルに限らず、イーサネット (登録商標) など各種の方法により行うことができる。

【0128】

また、eNB321は、EPSベアラ1500~150nのそれぞれにおけるLTE-Aにより伝送するパケットに対してはアウターIPヘッダを付加せずに、RLC、MAC、PHYの順に処理してLTE-AによりUE311へ無線送信する。UE311は、LTE-AによりeNB321から送信されたパケットを、PHY、MAC、RLC、PDCP (PDCPレイヤ1570~157n) により処理することによって受信する。

【0129】

セカンダリeNB323は、GTPトンネル1520~152nを介してeNB321から転送されたEPSベアラ1500~150nをそれぞれ受信する。そして、セカンダリeNB323は、受信したEPSベアラ1500~150nに対応する各IPパケットに対して、各IPパケットのアウターIPヘッダに含まれるToSフィールドに基づくACクラシフィケーション1540を行う。

【0130】

ACクラシフィケーション1540は、セカンダリeNB323におけるWLAN (802.11e) の機能による処理である。ACクラシフィケーション1540により、たとえば図13に示したように、各IPパケットがボイス (VO)、ビデオ (VI)、ベストエフォート (BE)、バックグラウンド (BK) のいずれかのACに分類される。

【0131】

セカンダリeNB323は、ACクラシフィケーション1540によって分類された各

10

20

30

40

50

IPパケットを、WLAN1550を介してUE311へ送信する。この場合に、WLAN1550におけるSSID(Service Set Identifier: サービスセット識別子)は、たとえば「offload」とすることができる。

【0132】

UE311は、WLAN1550を介して受信した各IPパケットに対して、IPパケットのアウトパケットヘッダに含まれるTOSフィールドに基づくACデクラシフィケーション1560を行う。ACデクラシフィケーション1560は、UE311におけるWLAN(802.11e)の機能による処理である。

【0133】

UE311は、ACデクラシフィケーション1560によって受信した各IPパケットを、それぞれ分類されたACに基づいてEPSベアラ1500~150nに再分類する。そして、UE311は、再分類したEPSベアラ1500~150nをそれぞれPDCPレイヤ1570~157nによって処理して受信する。

【0134】

レイヤ群1551は、UE311がPDCPレイヤ1570~157nによって受信した各IPパケットの各プロトコルを示している。レイヤ群1551に示すように、WLANにより伝送されるデータは、アプリケーションレイヤ(APP)、TCP/UDPレイヤ、IPレイヤ(インナーレイヤ)、PDCPレイヤ、アウトパケットヘッダにより処理されたデータである。アプリケーションレイヤ、TCP/UDPレイヤ、IPレイヤによるデータ(斜線部)は、PDCPレイヤの処理によって暗号化されて伝送される。

【0135】

UE311は、受信した各IPパケットに付されたアウトパケットヘッダを除去する。レイヤ群1552は、UE311が受信したIPパケットからアウトパケットヘッダを除去したPDCPパケットの各プロトコルを示している。eNB321からPDCPパケットをアウトパケットヘッダによるトンネリングを用いて伝送することで、レイヤ群1552に示すように、UE311はWLANによって伝送されるデータについてもPDCPパケットとして受信することができる。

【0136】

レイヤ群1553は、UE311がeNB321からLTE-Aにより受信するPDCPパケットの各プロトコルを示している。レイヤ群1553に示すように、eNB321は、PDCPパケットに対してアウトパケットヘッダを付加せずに、PDCPパケットのままUE311へ伝送する。

【0137】

UE311は、WLANにより受信したPDCPパケットと、LTE-Aにより受信したPDCPパケットと、の間の順序制御を、各PDCPパケットのヘッダに含まれるシーケンス番号に基づいて行う。PDCPパケットのヘッダに含まれるシーケンス番号は、PDCPレイヤによる処理によってデータに付加されたヘッダに含まれるシーケンス番号である。

【0138】

これにより、UE311は、WLANにより受信したPDCPパケットと、LTE-Aにより受信したPDCPパケットと、を正しい順序に並べ、eNB321がLTE-AとWLANに分割して送信したデータを受信することができる。

【0139】

このように、無線通信システム300においては、EPSベアラ1500~150nをLTE-AおよびWLANに分割して伝送する場合に、WLANにより伝送するPDCPパケットをアウトパケットヘッダによるトンネリングすることができる。これにより、受信側において、WLANにより伝送されたデータをPDCPパケットとして受信し、PDCPのシーケンス番号を用いて、LTE-Aにより受信したパケットと、WLANにより受信したパケットと、の間の順序制御を行うことができる。このため、LTE-AとWLANを同時に用いたデータ伝送が可能になる。

10

20

30

40

50

【0140】

また、WLANにより伝送するPDCPパケットに、インナーIPヘッダのコピーであるアウトパケットのIPヘッダを付加してトンネリングを行うことにより、セカンダリeNB323において各IPパケットのアウトパケットのIPヘッダのTOSフィールドが参照可能になる。このため、WLAN1550により伝送するデータについて、TOSフィールドに基づくACクラシフィケーション1540を行い、トラフィックの性質に応じたQoS制御を行うことができる。

【0141】

なお、WLAN1550において、IEEE802.1qで規定されるVLANタグ内のプライオリティ値を参照してAC分類を行うことも可能である。VLANタグは、VLANの識別子である。

10

【0142】

図15においては、eNB321がマスタeNBとなりeNBとWLAN通信の機能(eNB+WLAN)を有するセカンダリeNB323を用いるWLAN独立型の構成にてLTE-AとWLANを同時に使用するアグリゲーションを行う場合について説明した。ただし、アグリゲーションはこれに限らず、たとえばeNB321がWLAN通信の機能(eNB+WLAN)も有する構成にてアグリゲーションを行ってもよい。この場合は、WLANによるUE311との通信もeNB321が行い、セカンダリeNB323は用いなくてもよい。

【0143】

20

図16は、実施の形態2にかかる無線通信システムに適用可能なQoSクラスのACへのマッピングの一例を示す図である。WLANの送信側(たとえばセカンダリeNB323)は、たとえば図16のテーブル1600のように、送信対象のEPSベアラをACに分類する。たとえば、EPSベアラのQoSクラスは、QCI(QoS Class Identifier)によって識別される。

【0144】

各QCIは、四つのACであるボイス(VO)、ビデオ(VI)、ベストエフォート(BE)、バックグラウンド(BK)に分類される。WLANの受信側(たとえばUE311)は、ACからQoSクラスへの変換を行う。そのために、eNB321は、WLANへ転送するEPSベアラをUE311に事前に設定する。これに対して、たとえば下りリンクにおいて、UE311は、eNB321から設定されたEPSベアラに基づいてEPSベアラを特定することができる。また、上りリンクにおいて、UE311は、eNB321から設定されたEPSベアラに基づいてAC分類を行うことができる。

30

【0145】

図17は、実施の形態2にかかる無線通信システムにおける送信側装置による処理の一例を示すフローチャートである。図17においては、eNB321からUE311へユーザデータを送信する下りリンクの場合について説明する。

【0146】

まず、eNB321は、UE311へのユーザデータについて、LTE-AとWLANを同時に使用するアグリゲーションを実行するか否かを判断する(ステップS1701)。

40

【0147】

ステップS1701において、アグリゲーションを実行しないと判断した場合(ステップS1701:No)は、eNB321は、LTE-AによりUE311へのユーザデータを送信し(ステップS1702)、一連の処理を終了する。ステップS1702においては、PDCPの秘匿化やヘッダ圧縮等が行われたユーザデータが送信される。これに対して、UE311は、PDCPレイヤにおいて、秘匿化に対する復号や、ヘッダ圧縮に対するヘッダ解凍などの処理を行うことによって、eNB321から送信されたユーザデータを受信することができる。

【0148】

50

ステップS1701において、アグリゲーションを実行すると判断した場合（ステップS1701：Yes）は、eNB321は、WLANへ転送するデータを処理するためのアウターIPレイヤを設定する（ステップS1703）。ステップS1703において、eNB321は、自局に合わせてUE311のアウターIPレイヤを設定させるようにUE311を制御してもよい。

【0149】

つぎに、eNB321は、LTE-AとWLANを同時に使用してUE311へのユーザデータを送信し（ステップS1704）、一連の処理を終了する。ステップS1704において、eNB321は、WLANにより送信するユーザデータについては、ステップS1703によって設定したアウターIPレイヤによってアウターIPヘッダを付加することによりトンネリングして送信する。

10

【0150】

また、ステップS1704において、eNB321がWLAN通信の機能を有する場合は、eNB321は、自局のLTE-A通信およびWLAN通信の機能によりUE311へのユーザデータを送信する。一方、eNB321がWLAN通信の機能を有していない場合は、eNB321は、WLANにより送信するユーザデータについては、自局と接続されたWLAN通信の機能を有するセカンダリeNB323へUE311へのユーザデータを転送する。

【0151】

また、ステップS1703によって設定されたアウターIPレイヤにより、WLANへ転送されるデータにはアウターIPヘッダが付加されるため、WLANにおいて、アウターIPヘッダに含まれるTOSフィールドに基づくQoS制御が可能になる。

20

【0152】

上述したステップS1701の判断は、たとえば、UE311またはネットワーク側（たとえばPGW332）から、UE311のユーザデータについてアグリゲーションを行うことが指示されているか否かに基づいて行うことができる。または、ステップS1701の判断は、たとえば、UE311へのユーザデータの量が閾値を超えたか否かに基づいて行うことができる。ユーザデータの量は、時間当りの量であってもよいし、UE311の一連のユーザデータの総量であってもよい。または、ステップS1701の判断は、たとえば、eNB321とUE311との間のLTE-Aによる通信の遅延時間や、eNB321とUE311との間のWLANによる通信の遅延時間などに基づいて行うことができる。

30

【0153】

また、図17においては、アグリゲーションを行わない場合はLTE-Aのみを用いてユーザデータを送信する場合について説明したが、eNB321は、アグリゲーションを行わない場合はWLANのみを用いてユーザデータを送信してもよい。アグリゲーションを行わない場合に、LTE-AおよびWLANのいずれを用いるか否かの判断は、たとえば、UE311またはネットワーク側（たとえばPGW332）からの指示に基づいて行うことができる。または、この判断は、たとえば、UE311へのユーザデータの量が閾値を超えたか否かに基づいて行うことができる。ユーザデータの量は、時間当りの量であってもよいし、UE311の一連のユーザデータの総量であってもよい。または、この判断は、たとえば、eNB321とUE311との間のLTE-Aによる通信の遅延時間や、eNB321とUE311との間のWLANによる通信の遅延時間などに基づいて行うことができる。

40

【0154】

また、図17においてはeNB321からUE311へユーザデータを送信する下りリンクの場合のeNB321による処理について説明したが、UE311からeNB321へユーザデータを送信する上りリンクの場合のUE311による処理も同様である。ただし、ステップS1704における処理は、eNB321がWLAN通信の機能を有しているか否かによって異なる。eNB321がWLAN通信の機能を有している場合は、UE

50

3 1 1 は、WLANにより送信する eNB 3 2 1 へのユーザデータを eNB 3 2 1 へ直接送信する。一方、eNB 3 2 1 が WLAN 通信の機能を有していない場合は、UE 3 1 1 は、WLANにより送信する eNB 3 2 1 へのユーザデータを、eNB 3 2 1 と接続された WLAN 通信の機能を有するセカンダリ eNB 3 2 3 へ転送する。これにより、セカンダリ eNB 3 2 3 を介して eNB 3 2 1 へのユーザデータを送信することができる。

【0155】

図18は、実施の形態2にかかる無線通信システムにおいて複数のEPSベアラが同一のQoSクラスを有する場合の一例を示す図である。図18において、図14に示した部分と同様の部分については同一の符号を付して説明を省略する。たとえば、IPパケット1401, 1402がともにバックグラウンドのIPパケットである場合に、ToS値解析分類1410において、IPパケット1401, 1402はともにAC1314(バックグラウンド)に分類される。

10

【0156】

この場合に、UE 3 1 1 と eNB 3 2 1 との間の RRC におけるマッピング管理 1 4 2 0 において、HTTP の IP パケット 1 4 0 1 は、IP フロー ID = AC = 3、ベアラ ID = 0 として管理される。また、マッピング管理 1 4 2 0 において、FTP の IP パケット 1 4 0 2 は、IP フロー ID = AC = 3、ベアラ ID = 1 として管理される。

【0157】

この場合に、UE 3 1 1 は、ToS 値解析分類 1 4 1 0 に対応する ToS 値解析分類 1 4 3 0 を行っても、受信した IP パケット 1 4 0 1, 1 4 0 2 のそれぞれが、ベアラ ID = 0, 1 のいずれの EPS ベアラであるかを AC に基づいて判断することができない。

20

【0158】

また、ユーザデータを WLAN で送信する場合に、IP データグラム (PDCP SDU) に LCID を付加することはできない。このため、eNB 3 2 1 は、受信した IP パケット 1 4 0 1, 1 4 0 2 のそれぞれが、ベアラ ID = 0, 1 のいずれの EPS ベアラであるかを LCID に基づいて判断することができない。

【0159】

このように、複数の EPS ベアラが同一の QoS クラスを有する場合は、受信側 (図 1 8 に示す例では UE 3 1 1) が EPS ベアラを一意に識別することができない場合がある。すなわち、受信側が、受信したラジオベアラを EPS ベアラに変換することができない場合がある。特に上りリンクにおいては、eNB 3 2 1 と PGW 3 3 2 との間の IP フローは EPS ベアラとして管理されるため、eNB 3 2 1 がラジオベアラを EPS ベアラに変換できない場合は eNB 3 2 1 から PGW 3 3 2 への IP フローの伝送が困難になる。

30

【0160】

これに対して、実施の形態2にかかる無線通信システム300においては、たとえば、UE 3 1 1 および eNB 3 2 1 のうちの送信側が、同一の QoS クラスを有する EPS ベアラについて同時にアグリゲーションを行わないようにする。

【0161】

たとえば、送信側は、同一の QoS クラスを有する複数の EPS ベアラを UE 3 1 1 へ送信する場合に、その複数の EPS ベアラのうち 1 個のみについてアグリゲーションを行う。そして、送信側は、残りの EPS ベアラはアグリゲーションを行わずに LTE-A により UE 3 1 1 へ送信する。または、送信側は、同一の QoS クラスを有する複数の EPS ベアラを UE 3 1 1 へ送信する場合は、アグリゲーションを行わずに LTE-A による送信を行う。これにより、同一の QoS クラスを有する複数の EPS ベアラが同時に WLAN へ転送されないため、WLAN へ転送された各ユーザデータについて、UE 3 1 1 が AC に基づいて EPS ベアラを一意に特定することができる。

40

【0162】

または、UE 3 1 1 および eNB 3 2 1 のうちの送信側は、同一の QoS クラスを有する複数の EPS ベアラを UE 3 1 1 へ送信する場合に、その複数の EPS ベアラを 1 つのベアラに集約する処理を行ってもよい。複数の EPS ベアラを 1 つのベアラに集約する処

50

理には、たとえば3GPPのTS 23.401に規定された「UE requested bearer resource modification procedure」を用いることができる。これにより、同一のQoSクラスを有する複数のEPSベアラが同時にWLANへ転送されないため、WLANへ転送された各ユーザデータについて、UE 311がACに基づいてEPSベアラを一意に特定することができる。

【0163】

また、たとえば後述(たとえば図22~図24参照)のように、アウターIPレイヤとは別に新規のトンネリングレイヤを設け、該トンネリングレイヤによってベアラごとの識別情報を含むトンネリング用のヘッダをデータに付加することも考えられる。この場合は、WLANへ転送された各ユーザデータについて、UE 311が該識別情報を用いてEPSベアラを一意に特定することができる。

10

【0164】

図19は、実施の形態2において3GPPプロトコルを用いるアウターIPレイヤの実装の一例を示す図である。図15等に示した例では、アウターIPレイヤをPDCLレイヤの一部として設ける場合について説明したが、図19に示すプロトコルスタックのように、アウターIPレイヤ1900をPDCLレイヤ1901の下位レイヤとして設けてもよい。

【0165】

この場合は、たとえば、PDCLレイヤ1901は、PDCLによる秘匿化等の処理を行ってPDCLヘッダを付したPDCLパケットと、PDCLによる秘匿化等の処理を行う前のパケットに付加されたIPヘッダと、をアウターIPレイヤ1900へ転送する。PDCLヘッダは、たとえば2バイトのヘッダである。

20

【0166】

アウターIPレイヤ1900は、PDCLレイヤ1901から転送されたPDCLパケットに、PDCLレイヤ1901から転送されたIPヘッダをアウターIPヘッダとして付加する。これにより、PDCLパケットをトンネリングによってWLAN経由で伝送することができる。アウターIPヘッダは、たとえばインナーIPヘッダと同じ20バイトのヘッダである。

【0167】

図20は、実施の形態2において3GPPプロトコルを用いるアウターIPレイヤの実装の他の例を示す図である。図20において、図19に示した部分と同様の部分については同一の符号を付して説明を省略する。図20に示すプロトコルスタックのように、アウターIPレイヤ1900をPDCLレイヤ1901およびRLCLレイヤ1902の下位レイヤとして設けてもよい。

30

【0168】

この場合は、たとえば、PDCLレイヤ1901は、PDCLによる秘匿化等の処理を行ったPDCLパケットと、PDCLによる秘匿化等の処理を行う前のパケットに付加されたIPヘッダ(インナーIPヘッダ)と、をRLCLレイヤ1902へ転送する。

【0169】

RLCLレイヤ1902は、PDCLレイヤ1901から転送されたPDCLパケットに対してRLCLヘッダを付加し、RLCLヘッダを付加したRLCLパケットと、PDCLレイヤ1901から転送されたIPヘッダと、をアウターIPレイヤ1900へ転送する。RLCLヘッダは、たとえば可変長のヘッダである。

40

【0170】

アウターIPレイヤ1900は、RLCLレイヤ1902から転送されたRLCLパケットに、RLCLレイヤ1902から転送されたIPヘッダをアウターIPヘッダとして付加する。これにより、RLCLパケットをトンネリングによってWLAN経由で伝送することができる。このため、トンネリングによってWLAN経由で伝送するデータについて、たとえばRLCLによる再送制御が可能になる。

【0171】

50

図21は、実施の形態2において3GPPプロトコルを用いるアウターIPレイヤの実装のさらに他の例を示す図である。図21において、図20に示した部分と同様の部分については同一の符号を付して説明を省略する。図20に示すプロトコルスタックのように、PDCPレイヤ1901、RLCレイヤ1902およびMACレイヤ1903の下位レイヤとしてアウターIPレイヤ1900を設けてもよい。

【0172】

この場合は、RLCレイヤ1902は、RLCヘッダを付加したRLCパケットと、PDCPレイヤ1901から転送されたIPヘッダと、をMACレイヤ1903へ転送する。MACレイヤ1903は、RLCレイヤ1902から転送されたPDCPパケットに対してMACヘッダを付加し、MACヘッダを付加したMACフレームと、RLCレイヤ1902から転送されたIPヘッダと、をアウターIPレイヤ1900へ転送する。MACヘッダは、たとえば可変長のヘッダである。

10

【0173】

アウターIPレイヤ1900は、MACレイヤ1903から転送されたMACフレームに、MACレイヤ1903から転送されたIPヘッダをアウターIPヘッダとして付加する。これにより、MACフレームをトンネリングによってWLAN経路で伝送することができる。このため、トンネリングによってWLAN経路で伝送するデータについて、たとえばHARQによる再送制御が可能になる。

【0174】

図22は、実施の形態2において新規トンネリングプロトコルを用いるアウターIPレイヤの実装の一例を示す図である。図22において、図19に示した部分と同様の部分については同一の符号を付して説明を省略する。図22に示すように、PDCPレイヤ1901とアウターIPレイヤ1900との間に新規のトンネリングプロトコルであるトンネリングレイヤ2201(TUN)を設けてもよい。

20

【0175】

トンネリングレイヤ2201は、PDCPレイヤ1901によってPDCPヘッダを付加されたPDCPパケットに対してトンネリング用のヘッダを付加する。また、トンネリングレイヤ2201は、たとえば、ベアラの識別情報を含むトンネリング用のヘッダをPDCPパケットに付加してもよい。アウターIPレイヤ1900は、トンネリングレイヤ2201によってトンネリング用のヘッダを付されたパケットに対してアウターIPヘッダを付加する。ベアラ識別情報は、たとえば、ベアラのIDである。受信局は当該ベアラIDを参照することによってEPSベアラを特定することが可能になる。

30

【0176】

図23は、実施の形態2において新規トンネリングプロトコルを用いるアウターIPレイヤの実装の他の例を示す図である。図23において、図20または図22に示した部分と同様の部分については同一の符号を付して説明を省略する。図23に示すように、RLCレイヤ1902とアウターIPレイヤ1900との間にトンネリングレイヤ2201を設けてもよい。トンネリングレイヤ2201は、RLCレイヤ1902によってRLCヘッダを付加されたRLCパケットに対してトンネリング用のヘッダを付加する。

【0177】

40

図24は、実施の形態2において新規トンネリングプロトコルを用いるアウターIPレイヤの実装のさらに他の例を示す図である。図24において、図21または図23に示した部分と同様の部分については同一の符号を付して説明を省略する。図24に示すように、MACレイヤ1903とアウターIPレイヤ1900との間にトンネリングレイヤ2201を設けてもよい。トンネリングレイヤ2201は、MACレイヤ1903によってMACヘッダを付加されたMACフレームに対してトンネリング用のヘッダを付加する。

【0178】

図19～図24に示したように、アウターIPレイヤ1900を実装する位置は、PDCPレイヤ1901に限らず、たとえばPDCPレイヤ1901の下位における各位置とすることができる。また、たとえばRLCレイヤ1902やMACレイヤ1903とは別

50

にアウターIPレイヤ1900を設ける場合について説明したが、RLCレイヤ1902やMACレイヤ1903の一部としてアウターIPレイヤ1900を設けてもよい。

【0179】

このように、実施の形態2によれば、eNB321およびUE311のうちの送信側の局は、LTE-AとWLANを同時に使用するアグリゲーションを行う場合に、WLANにより伝送するPDCPパケットをアウターIPでトンネリングすることができる。これにより、受信側において、WLANにより伝送されたデータをPDCPパケットとして受信し、PDCPのシーケンス番号を用いて、LTE-Aにより受信したパケットと、WLANにより受信したパケットと、の間の順序制御を行うことができる。このため、LTE-AとWLANを同時に用いたデータ伝送が可能になる。

10

【0180】

LTE-AとWLANを同時に用いたデータ伝送が可能になることにより、データの伝送速度の向上を図ることができる。たとえば、LTE-AとWLANのうちのいずれかのみを用いる場合における最大の伝送速度は、LTE-Aの使用時にはLTE-Aの最大の伝送速度となり、WLANの使用時にはWLANの最大の伝送速度となる。これに対して、LTE-AとWLANを同時に用いる場合における最大の伝送速度は、LTE-Aの最大の伝送速度と、WLANの最大の伝送速度と、の総和となる。

【0181】

また、eNB321およびUE311のうちの送信側の局は、WLANにより伝送するPDCPパケットに、インナーIPヘッダのコピーであるアウターIPヘッダを付加してトンネリングを行うことができる。これにより、WLANにおいて、各IPパケットのアウターIPヘッダに含まれるTOSフィールドが参照可能になる。このため、WLANにより伝送するデータについて、TOSフィールドに基づくACクラシフィケーションを行い、トラフィックの性質に応じたQoS制御を行うことができる。

20

【0182】

(実施の形態3)

実施の形態3においては、同一のQoSクラスを有するEPSベアラについて同時にアグリゲーションしないという制約をなくし、アグリゲーション可能なユーザデータの量の増加を図ることができる方法について説明する。なお、実施の形態3は、上述した実施の形態1を具象化した実施例として捉えることができるため、実施の形態1と組み合わせて実施することが可能である。また、実施の形態3は、実施の形態2と共通する部分についても組み合わせて実施することが可能である。

30

【0183】

図25は、実施の形態3にかかる無線通信システムにおいてULのTF Tを用いてEPSベアラを識別する方法の一例を示す図である。図25において、図15に示した部分と同様の部分については同一の符号を付して説明を省略する。

【0184】

図25においては、上りリンクについて、eNB321がWLAN通信の機能(eNB+WLAN)を有する構成にてLTE-AとWLANを同時に使用するアグリゲーションを行う場合について説明する。図25に示す例では、EPSベアラ1500~150nは、UE311からeNB321への上り方向のベアラである。すなわち、EPSベアラ1500~150nの送信元(src IP)はともにUE311(UE)である。EPSベアラ1500~150nの宛先(dst IP)はともにコアネットワーク(CN)である。

40

【0185】

UE311は、EPSベアラ1500~150nについてLTE-AとWLANを同時に使用するアグリゲーションを行う場合に、EPSベアラ1500~150nに対してPDCPレイヤ1570~157nを経由させる。このとき、UE311は、WLANにより送信するPDCPパケットに対してアウターIPヘッダを付加することによりPDCPパケットのトンネリングを行う。これにより、WLANにより送信するPDCPパケット

50

はIPパケットとなる。

【0186】

UE311は、PDCPレイヤ1570~157nを經由したEPSベアラ1500~150nに対応する各IPパケットに対して、IPパケットのアウトパケットのアウトパケットのヘッダに含まれるToSフィールドに基づくACクラシフィケーション2510を行う。ACクラシフィケーション2510は、UE311におけるWLAN(802.11e)の機能による処理である。

【0187】

ACクラシフィケーション2510によって分類された各IPパケットは、WLAN1550を介してeNB321へ送信される。eNB321は、WLAN1550を介して受信した各IPパケットに対して、IPパケットのアウトパケットのヘッダに含まれるToSフィールドに基づくACデクラシフィケーション2520を行う。ACデクラシフィケーション2520は、eNB321におけるWLAN(802.11e)の機能による処理である。

10

【0188】

また、UE311は、EPSベアラ1500~150nのそれぞれにおけるLTE-Aにより伝送するパケットに対してはアウトパケットのヘッダを付加せずに、RLC、MAC、PHYの順に処理してLTE-AによりeNB321へ無線送信する。eNB321は、LTE-AによりUE311から送信されたパケットを、PHY、MAC、RLC、PDCP(PDCPレイヤ1570~157n)により処理することによって受信する。

20

【0189】

eNB321は、ACデクラシフィケーション2520によって受信した各IPパケットに対して、UL(上りリンク)のTFTに基づくパケットフィルタリング2530を行う。パケットフィルタリング2530においては、各IPパケットが、TFTに対応する各条件(f1~f3)を満たすか否か(match/no)によってフィルタリングされる。そして、このフィルタリングの結果に応じてEPSベアラを識別するEPSベアラクラシフィケーション2531が行われる。これにより、WLANへ転送された各IPパケットに対応するEPSベアラが識別される。eNB321におけるULのTFTの取得方法については後述する(たとえば図27参照)。

【0190】

eNB321は、EPSベアラクラシフィケーション2531による識別結果に基づいて、各IPパケットを、PDCPレイヤ1510~151nのうちのIPパケットのEPSベアラに対応するPDCPレイヤへ転送する。これにより、WLANへ転送された各IPパケット(IPフロー)は、それぞれ対応するEPSベアラに変換されてPDCPレイヤ1510~151nへ転送される。

30

【0191】

eNB321は、WLANにより受信した各IPパケットに付されたアウトパケットのヘッダを除去することによりPDCPパケットを得る。そして、eNB321は、WLANにより受信したPDCPパケットと、LTE-Aにより受信したPDCPパケットと、の間の順序制御を、各PDCPパケットのヘッダに含まれるシーケンス番号に基づいて行う。これにより、eNB321は、WLANにより受信したPDCPパケットと、LTE-Aにより受信したPDCPパケットと、を正しい順序に並べ、eNB321がLTE-AとWLANに分割して送信したデータを受信することができる。

40

【0192】

このように、eNB321は、WLANへ転送された各IPパケットに対してULのTFTに基づくパケットフィルタリング2530を行うことにより、WLANへ転送された各IPパケットのEPSベアラを識別することができる。このため、無線通信システム300は、同一のQoSクラスを有する複数のEPSベアラを同時にアグリゲーションしないという制約を設けなくてもアグリゲーションを可能にし、伝送可能なユーザデータの量の増加を図ることができる。

50

【0193】

図26は、実施の形態3にかかる無線通信システムにおいてULのTFTを用いてEPSベアラを識別する方法の他の例を示す図である。図26において、図15または図25に示した部分と同様の部分については同一の符号を付して説明を省略する。

【0194】

図26においては、上りリンクについて、eNB321がマスタeNBとなりeNBとWLAN通信の機能を有するセカンダリeNB323を用いるWLAN独立型の構成にてLTE-AとWLANを同時に使用するアグリゲーションを行う場合について説明する。この場合に、eNB321とセカンダリeNB323との間には、たとえばEPSベアラごとのGTPトンネル1520~152nが設定される。

10

【0195】

セカンダリeNB323は、UE311からWLAN1550を介して送信された各IPパケットを受信する。そして、セカンダリeNB323は、受信した各IPパケットに対して、図25に示した例と同様のACデクラシフィケーション2520およびパケットフィルタリング2530を行う。これにより、各IPパケットについてパケットフィルタリング2530におけるEPSベアラクラシフィケーション2531が行われ、各IPパケットに対応するEPSベアラが識別される。

【0196】

セカンダリeNB323は、EPSベアラクラシフィケーション2531による識別結果に基づいて、各IPパケットを、GTPトンネル1520~152nのうちの、IPパケットのEPSベアラに対応するGTPトンネルへ転送する。これにより、各IPパケットが、eNB321のPDCPレイヤ1510~151nのうちの対応するPDCPレイヤへ転送される。

20

【0197】

このように、セカンダリeNB323は、WLANへ転送された各IPパケットに対してULのTFTに基づくパケットフィルタリング2530を行うことにより、WLANへ転送された各IPパケットのEPSベアラを識別することができる。そして、セカンダリeNB323がEPSベアラの識別結果に応じて各IPパケットをGTPトンネル1520~152nにより転送することにより、eNB321は、WLANへ転送された各IPパケットをEPSベアラとして受信することができる。

30

【0198】

このため、無線通信システム300は、同一のQoSクラスを有する複数のEPSベアラを同時にアグリゲーションしないという制約を設けなくてもアグリゲーションを可能にし、伝送可能なユーザデータの量の増加を図ることができる。

【0199】

図27は、実施の形態3にかかる無線通信システムにおけるTFTの取得方法の一例を示す図である。図27に示す各ステップは、3GPPのTS23.401に規定された「Dedicated Bearer Activation Procedure」の処理である。図27に示すPCRF2701(Policy and Charging Rules Function)は、パケットコア網330に接続された、サービスに応じた優先制御や課金のルールを設定するための処理部である。

40

【0200】

たとえば、PGW332は、UE311についてULおよびDLのTFTを設定し、設定したTFTを、図27に示すクワイエットベアラリクエスト2702に格納してSGW331へ送信する。SGW331は、PGW332から送信されたクワイエットベアラリクエスト2702をMME333へ送信する。

【0201】

MME333は、SGW331から送信されたクワイエットベアラリクエスト2702に含まれるTFTを含むベアラセットアプリケーション/セッションマネジメントリクエスト2703をeNB321へ送信する。TFTは、たとえばベアラセットアプリケーション

50

ト/セッションマネジメントリクエスト2703におけるセッションマネジメントリクエストに含まれる。これにより、eNB321は、ULおよびDLのTF Tを取得することができる。

【0202】

eNB321は、MME333から送信されたベアラセットアップリクエスト/セッションマネジメントリクエスト2703に含まれるTF TのうちのULのTF Tを含むRRCコネクションリコンフィギュレーション2704をUE311へ送信する。これにより、UE311は、ULのTF Tを取得することができる。なお、UL TF TはRRCコネクションリコンフィギュレーションメッセージ中に規定することは可能であるが、好ましくは、当該メッセージ中で伝送されるNAS (Non Access Stratum) PDUに規定する。以降も同様である。

10

【0203】

たとえば図25に示した例において、eNB321は、ベアラセットアップリクエスト/セッションマネジメントリクエスト2703から取得したULのTF Tを用いてパケットフィルタリング2530を行うことができる。また、図26に示した例において、eNB321は、ベアラセットアップリクエスト/セッションマネジメントリクエスト2703から取得したULのTF TをセカンダリeNB323へ送信する。そして、セカンダリeNB323は、eNB321から送信されたULのTF Tに基づいてパケットフィルタリング2530を行うことができる。

【0204】

20

図28は、実施の形態3にかかる無線通信システムにおいてDLのTF Tを用いてEPSベアラを識別する方法の一例を示す図である。図28において、図15に示した部分と同様の部分については同一の符号を付して説明を省略する。

【0205】

図28においては、下りリンクについて、eNB321がWLAN通信の機能(eNB+WLAN)を有する構成にてLTE-AとWLANを同時に使用するアグリゲーションを行う場合について説明する。図28に示す例では、EPSベアラ1500~150nは、eNB321からUE311への下り方向のベアラである。

【0206】

UE311は、ACデクラシフィケーション1560によって受信した各IPパケットに対して、DL(下りリンク)のTF Tに基づくパケットフィルタリング2810を行う。UE311によるパケットフィルタリング2810は、DLのTF Tに基づく処理であるため、たとえば図8に示したPGW332におけるフィルタレイヤ811によるパケットフィルタリングと同様の処理である。

30

【0207】

パケットフィルタリング2810においては、各IPパケットが、TF Tに対応する各条件(f1~f3)を満たすか否か(match/no)によってフィルタリングされる。そして、このフィルタリングの結果に応じてEPSベアラを識別するEPSベアラクラシフィケーション2811が行われる。これにより、WLANへ転送された各IPパケットに対応するEPSベアラが識別される。

40

【0208】

たとえば、eNB321は、図27に示したUE311へのRRCコネクションリコンフィギュレーション2704に、ULのTF Tに加えてDLのTF Tも格納する。これにより、UE311は、RRCコネクションリコンフィギュレーション2704からDLのTF Tを取得し、取得したDLのTF Tに基づくパケットフィルタリング2810を行うことができる。

【0209】

UE311は、EPSベアラクラシフィケーション2811による識別結果に基づいて、各IPパケットを、PD C Pレイヤ1570~157nのうちのIPパケットのEPSベアラに対応するPD C Pレイヤへ転送する。これにより、WLANへ転送された各IP

50

パケット（IPフロー）は、それぞれ対応するEPSベアラに変換されてPDCPレイヤ1570～157nへ転送される。

【0210】

このように、UE311は、WLANへ転送された各IPパケットに対してDLのTF Tに基づくパケットフィルタリング2810を行うことにより、WLANへ転送された各IPパケットのEPSベアラを識別することができる。このため、無線通信システム300は、同一のQoSクラスを有する複数のEPSベアラを同時にアグリゲーションしないという制約を設けなくてもアグリゲーションを可能にし、伝送可能なユーザデータの量の増加を図ることができる。

【0211】

図29は、実施の形態3にかかる無線通信システムにおいてDLのTF Tを用いてEPSベアラを識別する方法の他の例を示す図である。図29において、図15または図28に示した部分と同様の部分については同一の符号を付して説明を省略する。

【0212】

図29においては、下りリンクについて、eNB321がマスタeNBとなりeNBとWLAN通信の機能を有するセカンダリeNB323を用いるWLAN独立型の構成にてLTE-AとWLANを同時に使用するアグリゲーションを行う場合について説明する。この場合に、eNB321とセカンダリeNB323との間には、EPSベアラごとのGTPトンネル1520～152nが設定される。

【0213】

セカンダリeNB323は、UE311からWLAN1550を介して送信された各IPパケットを受信する。そして、セカンダリeNB323は、受信した各IPパケットをPDCPレイヤ1570～157nへ転送する。

【0214】

これにより、図28に示した例と同様に、UE311は、WLANへ転送された各IPパケットに対してDLのTF Tに基づくパケットフィルタリング2810を行うことにより、WLANへ転送された各IPパケットのEPSベアラを識別することができる。このため、無線通信システム300は、同一のQoSクラスを有する複数のEPSベアラを同時にアグリゲーションしないという制約を設けなくてもアグリゲーションを可能にし、伝送可能なユーザデータの量の増加を図ることができる。

【0215】

図25～図29に示したTF Tを用いた方法によれば、たとえばVLANタグを用いる場合のようにWLANへ転送可能なEPSベアラの数がVLANタグのビット数に制限されずにEPSベアラを識別可能である。また、図25～図29に示したTF Tを用いた方法によれば、WLANへ転送されたユーザデータにVLANタグ等のヘッダを追加しなくてもEPSベアラを識別可能である。

【0216】

図30は、実施の形態3にかかる無線通信システムにおいて仮想IPフローを用いてEPSベアラを識別する方法の一例を示す図である。図30において、図15に示した部分と同様の部分については同一の符号を付して説明を省略する。

【0217】

図30においては、下りリンクについて、eNB321がWLAN通信の機能（eNB+WLAN）を有する構成にてLTE-AとWLANを同時に使用するアグリゲーションを行う場合について説明する。図30に示す例では、EPSベアラ1500～150nは、eNB321からUE311への下り方向のベアラである。

【0218】

また、図30に示す例では、eNB321におけるPDCPレイヤ1510～151nとWLAN1550との間に仮想GW3010が設定される。仮想GW3010には、NAT処理部3020～302nおよびMAC処理部3030（802.3 MAC）が含まれる。また、UE311におけるWLAN1550とPDCPレイヤ1570～157

10

20

30

40

50

nとの間に仮想GW3040が設定される。仮想GW3040には、MAC処理部3050(802.3 MAC)およびde-NAT処理部3060~306nが含まれる。

【0219】

PDCPレイヤ1510~151nを経由したEPSベアラ1500~150nは、仮想GW3010のNAT処理部3020~302nへ転送される。NAT処理部3020~302nは、それぞれEPSベアラ1500~150nを、仮想宛先IPアドレスによって仮想IPフローに分類するNAT(Network Address Translation)処理を行う。仮想IPフローは、たとえばeNB321とUE311との間のローカルな仮想データフローである。仮想宛先IPアドレスは、仮想IPフローの宛先IPアドレスである。NAT処理部3020~302nは、分類した各仮想IPフローをMAC

10

【0220】

たとえば、NAT処理部3020~302nは、EPSベアラ1500~150nと仮想宛先IPアドレスを一对一でマッピングする。NAT処理部3020~302nから転送される各仮想IPフローの仮想送信元IPアドレス(src IP)は、たとえば仮想GW3010(vGW)とすることができる。また、NAT処理部3020~302nから転送される各仮想IPフローの仮想宛先IPアドレス(dst IP)は、たとえばそれぞれC-RNTI+0~C-RNTI+nとすることができる。

【0221】

なお、仮想宛先IPアドレスはたとえばC-RNTIから算出可能であるが、これには

20

【0222】

C-RNTI(Cell-Radio Network Temporary Identifier:セル無線ネットワーク一時識別子)は、UE311に一時的に割り当てられ、LTE-Aセル内でUE311の一意的な識別子である。たとえば、C-RNTIは16ビットの値を有する。図30に示す例のように、C-RNTIとベアラ識別子(0~n)を加算して仮想送信元IPアドレスを生成することで、仮想送信元IPアドレスの重複の発生を回避することができる。たとえば、クラスAのIPアドレスを使用する場合に、WLANによる伝送に十分となる約24ビット分のEPSベアラを識別可能になる。ここではC-RNTIとベアラ識別子を加算して仮想送信元IPアドレスを生成する場合について説明したが、仮想送信元IPアドレスを生成する方法についてはこれに限らない。

30

【0223】

MAC処理部3030は、NAT処理部3020~302nから転送された各仮想IPフローをイーサネットやIEEE 802.3等のMACフレームに変換する。この場合に、MACフレームの送信元MACアドレス(src MAC)は、たとえば仮想GW3010,3040における任意のプライベートアドレス(any private)とすることができる。たとえばMACフレームの送信元MACアドレスは、先頭のオクテットを「xxxxxx10」としたアドレス(xは任意の値)とすることができる。また、MAC

40

【0224】

eNB321は、MAC処理部3030によって変換されたMACフレームに対してACクラシフィケーション1540を行い、ACクラシフィケーション1540を行ったMACフレームを、WLAN1550を介してUE311へ送信する。

【0225】

UE311は、WLAN1550を介してeNB321から受信したMACフレームに対してACデクラシフィケーション1560を行う。仮想GW3040のMAC処理部3050は、ACデクラシフィケーション1560が行われたMACフレームを仮想IPフ

50

ローとして受信する。

【0226】

d e - N A T 処理部 3 0 6 0 ~ 3 0 6 n は、M A C 処理部 3 0 5 0 によって受信された仮想 I P フローについて、仮想 I P フローの仮想宛先 I P アドレス (d s t I P) を参照することにより、仮想 I P フローを E P S ベアラに変換する。このとき、仮想 I P フローの仮想宛先 I P アドレスは、d e - N A T 処理部 3 0 6 0 ~ 3 0 6 n による d e - N A T によって本来の I P アドレスに変換される。

【0227】

このように、e N B 3 2 1 および U E 3 1 1 にそれぞれ仮想 G W 3 0 1 0 , 3 0 4 0 を設定し、N A T を利用することで、仮想 G W 3 0 1 0 , 3 0 4 0 において E P S ベアラを仮想 I P フローとして識別することができる。I P アドレスと M A C アドレスは、プライベート空間のアドレスで構成することができる。このように仮想 G W 3 0 1 0 , 3 0 4 0 の間で仮想 I P ネットワークを構築することで、W L A N へ転送された各 I P パケットの E P S ベアラを識別することができる。このため、無線通信システム 3 0 0 は、同一の Q o S クラスを有する複数の E P S ベアラを同時にアグリゲーションしないという制約を設けなくてもアグリゲーションを可能にし、伝送可能なユーザデータの量の増加を図ることができる。

10

【0228】

図 3 0 においては下りリンクについて説明したが、上りリンクについても同様の方法により E P S ベアラを識別することができる。すなわち、e N B 3 2 1 および U E 3 1 1 に設定した仮想 G W 3 0 1 0 , 3 0 4 0 の間で仮想 I P ネットワークを構築することで、上りリンクにおいて W L A N へ転送された各 I P パケットの E P S ベアラを識別することができる。

20

【0229】

図 3 1 は、実施の形態 3 にかかる無線通信システムにおいて仮想 I P フローを用いて E P S ベアラを識別する方法の他の例を示す図である。図 3 1 において、図 1 5 または図 3 0 に示した部分と同様の部分については同一の符号を付して説明を省略する。

【0230】

図 3 1 においては、下りリンクについて、e N B 3 2 1 がマスタ e N B となり e N B と W L A N 通信の機能を有するセカンダリ e N B 3 2 3 を用いる W L A N 独立型の構成にて L T E - A と W L A N を同時に使用するアグリゲーションを行う場合について説明する。この場合に、e N B 3 2 1 とセカンダリ e N B 3 2 3 との間には、E P S ベアラごとの G T P トンネル 1 5 2 0 ~ 1 5 2 n が設定される。

30

【0231】

図 3 0 に示した N A T 処理部 3 0 2 0 ~ 3 0 2 n は、図 3 1 に示す例ではセカンダリ e N B 3 2 3 に設定される。セカンダリ e N B 3 2 3 は、U E 3 1 1 から W L A N 1 5 5 0 を介して送信された各 I P パケットを受信する。また、セカンダリ e N B 3 2 3 は、受信した各 I P パケットを仮想 G W 3 0 1 0 の N A T 処理部 3 0 2 0 ~ 3 0 2 n へ転送する。

【0232】

これにより、図 3 0 に示した例と同様に、仮想 G W 3 0 1 0 , 3 0 4 0 において E P S ベアラを仮想 I P フローとして識別可能になる。このため、無線通信システム 3 0 0 は、同一の Q o S クラスを有する複数の E P S ベアラを同時にアグリゲーションしないという制約を設けなくてもアグリゲーションを可能にし、伝送可能なユーザデータの量の増加を図ることができる。

40

【0233】

図 3 1 においては下りリンクについて説明したが、上りリンクについても同様の方法により E P S ベアラを識別することができる。すなわち、セカンダリ e N B 3 2 3 および U E 3 1 1 に設定した仮想 G W 3 0 1 0 , 3 0 4 0 の間で仮想 I P ネットワークを構築することで、上りリンクにおいて W L A N へ転送された各 I P パケットの E P S ベアラを識別することができる。

50

【0234】

図30, 図31に示した仮想IPフローを用いた方法によれば、たとえばVLANタグを用いる場合のようにWLANへ転送可能なEPSベアラの数がVLANタグのビット数に制限されずにEPSベアラを識別可能である。また、図30, 図31に示した仮想IPフローを用いた方法によれば、eNB321とセカンダリeNB323との間は、GTPトンネルに限らずイーサネット等により接続することも可能である。

【0235】

また、図30, 図31に示した仮想IPフローを用いた方法によれば、UE311にDLのTFTを設定したり、eNB321にULのTFTを設定したりしなくても、EPSベアラを識別可能である。また、図30, 図31に示した仮想IPフローを用いた方法によれば、WLANへ転送されたユーザデータにVLANタグ等のヘッダを追加しなくてもEPSベアラを識別可能である。

10

【0236】

図32は、実施の形態3にかかる無線通信システムにおいてVLANを用いてEPSベアラを識別する方法の一例を示す図である。図32において、図15または図30に示した部分と同様の部分については同一の符号を付して説明を省略する。図30においては仮想IPネットワークを構築することによりEPSベアラを識別する方法について説明したが、図32においてはイーサネットを仮想化するVLANによりEPSベアラを識別する方法について説明する。

【0237】

また、図32においては、下りリンクについて、eNB321がWLAN通信の機能(eNB+WLAN)を有する構成にてLTE-AとWLANを同時に使用するアグリゲーションを行う場合について説明する。この場合に、EPSベアラ1500~150nは、eNB321からUE311への下り方向のベアラである。

20

【0238】

図32に示す例においては、図30に示した例と同様にeNB321およびUE311にそれぞれ仮想GW3010, 3040が設定される。ただし、図32に示す例においては、eNB321の仮想GW3010には、VLAN処理部3210~321nおよびMAC処理部3220~322n(802.3 MAC)が含まれる。また、UE311の仮想GW3040には、MAC処理部3230~323n(802.3 MAC)およびde-VLAN処理部3240~324nが含まれる。

30

【0239】

PDCPレイヤ1510~151nを経由したEPSベアラ1500~150nは、仮想GW3010のVLAN処理部3210~321nへ転送される。VLAN処理部3210~321nは、それぞれEPSベアラ1500~150nを、eNB321とUE311との間のローカルなIPフローにVLANによって分類し、分類した各IPフローをMAC処理部3220~322nへ転送する。

【0240】

たとえば、VLAN処理部3210~321nは、EPSベアラ1500~150nとVLANタグを一对一でマッピングする。VLAN処理部3210~321nから転送される各IPフローのVLANの識別子は、それぞれ0~nとすることができる。

40

【0241】

MAC処理部3220~322nは、それぞれVLAN処理部3210~321nから転送された各IPフローをイーサネットやIEEE 802.3等のMACフレームに変換する。MAC処理部3220~322nによって変換される各MACフレームの送信元MACアドレス(src MAC)は、たとえば仮想GW3010, 3040における任意のプライベートアドレス(any private)とすることができる。たとえば、MACフレームの送信元MACアドレスは、先頭のオクテットを「xxxxxx10」としたアドレス(xは任意の値)とすることができる。また、MAC処理部3220~322nによって変換される各MACフレームの宛先MACアドレス(dst MAC)は、

50

たとえばUE 3 1 1のMACアドレス(UE MAC)とすることができる。

【0242】

また、MAC処理部3220~322nによって変換される各MACフレームのVLANタグ(VLAN tag)は、たとえばそれぞれのEPSベアラに対応する0~nとすることができる。このように、各MACフレームには、EPSベアラごとのVLANタグが付加される。VLANタグは、たとえば12ビットのタグである。このため、最大で4094個のVLANを仮想GW3010, 3040の間で構築することが可能である。仮に、UE 3 1 1を含む各UEが全てのEPSベアラを張っており、全てのEPSベアラをWLANへ転送すると、約472局のUEをWLANに収容することが可能である。ただし、実際に全てのEPSベアラを張って通信を行う可能性は低いため、VLANを用いることで十分な数のEPSベアラをWLANへ転送することが可能である。

10

【0243】

eNB 3 2 1は、MAC処理部3220~322nによって変換されたVLANタグ付きのMACフレームに対してACクラシフィケーション1540を行う。そして、eNB 3 2 1は、ACクラシフィケーション1540を行ったVLANタグ付きのMACフレームを、WLAN1550を介してUE 3 1 1へ送信する。

【0244】

UE 3 1 1は、WLAN1550を介してeNB 3 2 1から受信したVLANタグ付きのMACフレームに対してACデクラシフィケーション1560を行う。仮想GW3040のMAC処理部3230~323nは、それぞれEPSベアラ1500~150nに対応するMAC処理部である。MAC処理部3230~323nのそれぞれは、ACデクラシフィケーション1560が行われたMACフレームについて、MACフレームに付されたVLANタグを参照することにより、対応するEPSベアラのMACフレームをIPフローとして受信する。

20

【0245】

de-VLAN処理部3240~324nは、それぞれMAC処理部3230~323nによって受信されたIPフローをEPSベアラ1500~150nに変換する。PDCプレイヤ1570~157nは、それぞれde-VLAN処理部3240~324nによって変換されたEPSベアラ1500~150nを処理する。

【0246】

このように、仮想GW3010, 3040の間においてEPSベアラごとにVLANを設定することで、WLANへ転送された各IPパケットのEPSベアラを識別することができる。このため、無線通信システム300は、同一のQoSクラスを有する複数のEPSベアラを同時にアグリゲーションしないという制約を設けなくてもアグリゲーションを可能にし、伝送可能なユーザデータの量の増加を図ることができる。

30

【0247】

図32においては下りリンクについて説明したが、上りリンクについても同様の方法によりEPSベアラを識別することができる。すなわち、eNB 3 2 1およびUE 3 1 1に設定した仮想GW3010, 3040の間においてEPSベアラごとにVLANを設定することで、上りリンクにおいてWLANへ転送された各IPパケットのEPSベアラを識別することができる。

40

【0248】

図33は、実施の形態3にかかる無線通信システムにおいてVLANを用いてEPSベアラを識別する方法の他の例を示す図である。図33において、図15または図32に示した部分と同様の部分については同一の符号を付して説明を省略する。

【0249】

図33においては、下りリンクについて、eNB 3 2 1がマスタeNBとなりeNBとWLAN通信の機能を有するセカンダリeNB 3 2 3を用いるWLAN独立型の構成にてLTE-AとWLANを同時に使用するアグリゲーションを行う場合について説明する。この場合に、eNB 3 2 1とセカンダリeNB 3 2 3の間には、EPSベアラごとのG

50

T Pトンネル1520～152nが設定される。

【0250】

図32に示したVLAN処理部3210～321nは、図33に示す例ではセカンダリeNB323に設定される。セカンダリeNB323は、UE311からWLAN1550を介して送信された各IPパケットを受信する。そして、セカンダリeNB323は、受信した各IPパケットを仮想GW3010のVLAN処理部3210～321nへ転送する。

【0251】

これにより、図32に示した例と同様に、仮想GW3010, 3040においてEPSベアラを仮想IPフローとして識別可能になる。このため、無線通信システム300は、同一のQoSクラスを有する複数のEPSベアラを同時にアグリゲーションしないという制約を設けなくてもアグリゲーションを可能にし、伝送可能なユーザデータの量の増加を図ることができる。

【0252】

図33においては下りリンクについて説明したが、上りリンクについても同様の方法によりEPSベアラを識別することができる。すなわち、セカンダリeNB323およびUE311に設定した仮想GW3010, 3040の間にEPSベアラごとにVLANを設定することで、上りリンクにおいてWLANへ転送された各IPパケットのEPSベアラを識別することができる。

【0253】

図32, 図33に示したVLANを用いた方法によれば、eNB321とセカンダリeNB323との間は、GTPトンネルに限らずイーサネット等により接続することも可能である。また、図32, 図33に示したVLANを用いた方法によれば、WLANにおいて、IPヘッダを参照したパケットの処理を行わなくても、VLANタグの付加によって各IPパケットのEPSベアラを識別することができる。また、図32, 図33に示したVLANを用いた方法によれば、UE311にDLのTFTを設定したり、eNB321にULのTFTを設定したりしなくてもEPSベアラを識別可能である。

【0254】

図34は、実施の形態3にかかる無線通信システムにおいてGREトンネリングを用いてEPSベアラを識別する方法の一例を示す図である。図34において、図15または図30に示した部分と同様の部分については同一の符号を付して説明を省略する。

【0255】

図34においては、下りリンクについて、eNB321がWLAN通信の機能(eNB+WLAN)を有する構成にてLTE-AとWLANを同時に使用するアグリゲーションを行う場合について説明する。図34に示す例では、EPSベアラ1500～150nは、eNB321からUE311への下り方向のベアラである。

【0256】

また、図34に示す例では、eNB321におけるPDCPレイヤ1510～151nとWLAN1550との間に仮想GW3010が設定される。仮想GW3010には、GRE処理部3410～341nおよびMAC処理部3030(802.3 MAC)が含まれる。また、UE311におけるWLAN1550とPDCPレイヤ1570～157nとの間に仮想GW3040が設定される。仮想GW3040には、MAC処理部3050(802.3 MAC)およびde-GRE処理部3420～342nが含まれる。

【0257】

PDCPレイヤ1510～151nを経由したEPSベアラ1500～150nは、仮想GW3010のGRE処理部3410～341nへ転送される。GRE処理部3410～341nは、それぞれEPSベアラ1500～150nを、eNB321とUE311との間のローカルなIPフローにGRE(Generic Routing Encapsulation)トンネリングを用いて分類し、分類した各IPフローをMAC処理部3030へ転送する。

10

20

30

40

50

【0258】

たとえば、GRE処理部3410～341nは、EPSベアラ1500～150nに対応するIPパケットに対して、GREヘッダを付加し、さらにIPヘッダを付加してIPフローとしてMAC処理部3030へ転送する。GRE処理部3410～341nから転送される各IPフローの送信元IPアドレス(src IP)は、たとえば仮想GW3010(vGW)とすることができる。また、GRE処理部3410～341nから転送される各IPフローの宛先IPアドレス(dst IP)は、たとえばそれぞれC-RNTI+0～C-RNTI+nとすることができる。

【0259】

MAC処理部3030は、たとえば図30に示した例と同様に、GRE処理部3410～341nから転送された各IPフローをイーサネット(IEEE 802.3)のMACフレームに変換する。

10

【0260】

eNB321は、MAC処理部3030によって変換されたMACフレームに対してACクラシフィケーション1540を行い、ACクラシフィケーション1540を行ったMACフレームを、WLAN1550を介してUE311へ送信する。これにより、eNB321は、eNB321とUE311との間に設定したWLANのGREトンネル(カプセル化トンネル)でユーザデータを伝送することができる。

【0261】

UE311は、WLAN1550を介してeNB321から受信したMACフレームに対してACデクラシフィケーション1560を行う。仮想GW3040のMAC処理部3050は、たとえば図30に示した例と同様に、ACデクラシフィケーション1560が行われたMACフレームをIPフローとして受信する。

20

【0262】

de-GRE処理部3420～342nは、MAC処理部3050によって受信されたIPフローについて、IPフローのIPヘッダに含まれる宛先IPアドレス(dst IP)を参照することにより、IPフローをEPSベアラに変換する。

【0263】

このように、eNB321およびUE311にそれぞれ仮想GW3010, 3040を設定し、GREトンネリングを利用することで、仮想GW3010, 3040においてEPSベアラをIPフローとして識別することができる。IPアドレスとMACアドレスは、プライベート空間のアドレスで構成することができる。このように仮想GW3010, 3040の間でGREトンネルを構築することで、WLANへ転送された各IPパケットのEPSベアラを識別することができる。このため、無線通信システム300は、同一のQoSクラスを有する複数のEPSベアラを同時にアグリゲーションしないという制約を設けなくてもアグリゲーションを可能にし、伝送可能なユーザデータの量の増加を図ることができる。

30

【0264】

図34においては下りリンクについて説明したが、上りリンクについても同様の方法によりEPSベアラを識別することができる。すなわち、仮想GW3010, 3040の間でGREトンネルを構築することで、上りリンクにおいてWLANへ転送された各IPパケットのEPSベアラを識別することができる。

40

【0265】

図35は、実施の形態3にかかる無線通信システムにおいてGREトンネリングを用いてEPSベアラを識別する方法の他の例を示す図である。図35において、図15または図34に示した部分と同様の部分については同一の符号を付して説明を省略する。

【0266】

図35においては、下りリンクについて、eNB321がマスタeNBとなりeNBとWLAN通信の機能を有するセカンダリeNB323を用いるWLAN独立型の構成にてLTE-AとWLANを同時に使用するアグリゲーションを行う場合について説明する。

50

この場合に、eNB321とセカンダリeNB323との間には、EPSベアラごとのGTPトンネル1520~152nが設定される。

【0267】

セカンダリeNB323は、UE311からWLAN1550を介して送信された各IPパケットを受信する。そして、セカンダリeNB323は、受信した各IPパケットをGRE処理部3410~341nへ転送する。

【0268】

これにより、図34に示した例と同様に、UE311は、GREトンネリングを利用することで、WLANへ転送された各IPパケットのEPSベアラを識別することができる。このため、無線通信システム300は、同一のQoSクラスを有する複数のEPSベアラを同時にアグリゲーションしないという制約を設けなくてもアグリゲーションを可能にし、伝送可能なユーザデータの量の増加を図ることができる。

10

【0269】

図34、図35に示したGREトンネリングを用いた方法によれば、たとえばVLANタグを用いる場合のようにWLANへ転送なEPSベアラの数がVLANタグのビット数に制限されずにEPSベアラを識別可能である。また、図34、図35に示したGREトンネリングを用いた方法によれば、eNB321とセカンダリeNB323の間は、GTPトンネルに限らずイーサネット等により接続することも可能である。

【0270】

また、図34、図35に示したGREトンネリングを用いた方法によれば、UE311にDLのTFTを設定したり、eNB321にULのTFTを設定したりしなくてもEPSベアラを識別可能である。また、図34、図35に示したGREトンネリングを用いた方法によれば、WLANへ転送されたユーザデータにVLANタグ等のヘッダを追加しなくてもEPSベアラを識別可能である。

20

【0271】

図36は、実施の形態3にかかる無線通信システムにおいてPDCPoIPを用いてEPSベアラを識別する方法の一例を示す図である。図36において、図15または図30に示した部分と同様の部分については同一の符号を付して説明を省略する。

【0272】

図36においては、下りリンクについて、eNB321がWLAN通信の機能(eNB+WLAN)を有する構成にてLTE-AとWLANを同時に使用するアグリゲーションを行う場合について説明する。図36に示す例では、EPSベアラ1500~150nは、eNB321からUE311への下り方向のベアラである。

30

【0273】

また、図36に示す例では、eNB321におけるPDCPレイヤ1510~151nとWLAN1550との間に仮想GW3010が設定される。仮想GW3010には、PDCPoIP処理部3610~361nおよびMAC処理部3030(802.3MAC)が含まれる。また、UE311におけるWLAN1550とPDCPレイヤ1570~157nとの間に仮想GW3040が設定される。仮想GW3040には、MAC処理部3050(802.3MAC)およびde-PDCPoIP処理部3620~362n(de-PoIP)が含まれる。

40

【0274】

PDCPレイヤ1510~151nを經由したEPSベアラ1500~150nは仮想GW3010のPDCPoIP処理部3610~361nへ転送される。PDCPoIP処理部3610~361nは、それぞれEPSベアラ1500~150nの OUTER-IPヘッダのアドレスを仮想IPアドレスに変換することによって仮想IPフローに分類するPDCPoIP(Packet Data Convergence Protocol on IP)処理を行う。仮想IPフローは、たとえばeNB321とUE311との間のローカルな仮想データフローである。仮想宛先IPアドレスは、仮想IPフローの宛先アドレスである。PDCPoIP処理部3610~361nは、分類した各仮想IPフ

50

ローをMAC処理部3030へ転送する。

【0275】

たとえば、PDCPoIP処理部3610~361nは、EPSベアラ1500~150nと仮想宛先IPアドレスを一对一でマッピングする。PDCPoIP処理部3610~361nから転送される各仮想IPフローの仮想送信元IPアドレス(src IP)は、たとえば仮想GW3010(vGW)とすることができる。また、PDCPoIP処理部3610~361nから転送される各仮想IPフローの仮想宛先IPアドレス(dst IP)は、たとえばそれぞれC-RNTI+0~C-RNTI+nとすることができる。

【0276】

C-RNTIは、UE311に一時的に割り当てられ、LTE-Aセル内でUE311の一意的識別子である。たとえば、C-RNTIは16ビットの値を有する。図36に示す例のように、C-RNTIとベアラ識別子(0~n)を加算して仮想送信元IPアドレスを生成することで、仮想送信元IPアドレスの重複の発生を回避することができる。たとえば、クラスAのIPアドレスを使用する場合に、WLANによる伝送に十分となる約24ビット分のEPSベアラを識別可能になる。ここではC-RNTIとベアラ識別子を加算して仮想送信元IPアドレスを生成する場合について説明したが、仮想送信元IPアドレスを生成する方法についてはこれに限らない。

【0277】

MAC処理部3030は、PDCPoIP処理部3610~361nから転送された各仮想IPフローをイーサネットやIEEE 802.3等のMACフレームに変換する。この場合に、MACフレームの送信元MACアドレス(src MAC)は、たとえば仮想GW3010, 3040における任意のプライベートアドレス(any private)とすることができる。たとえばMACフレームの送信元MACアドレスは、先頭のオクテットを「xxxxxx10」としたアドレス(xは任意の値)とすることができる。また、MACフレームの宛先MACアドレス(dst MAC)はたとえばUE311のMACアドレス(UE MAC)とすることができる。

【0278】

eNB321は、MAC処理部3030によって変換されたMACフレームに対してACクラシフィケーション1540を行い、ACクラシフィケーション1540を行ったMACフレームを、WLAN1550を介してUE311へ送信する。

【0279】

UE311は、WLAN1550を介してeNB321から受信したMACフレームに対してACデクラシフィケーション1560を行う。仮想GW3040のMAC処理部3050は、ACデクラシフィケーション1560が行われたMACフレームを仮想IPフローとして受信する。

【0280】

de-PDCPoIP処理部3620~362nは、MAC処理部3050によって受信された仮想IPフローについて、仮想IPフローの仮想宛先IPアドレス(dst IP)を参照することにより、仮想IPフローをEPSベアラに変換する。このとき、仮想IPフローの仮想宛先IPアドレスは、de-PDCPoIP処理部3620~362nによるde-PDCPoIPによって本来のIPアドレスに変換される。

【0281】

このように、eNB321およびUE311にそれぞれ仮想GW3010, 3040を設定し、PDCPoIPによるアドレス変換を利用することで、仮想GW3010, 3040においてEPSベアラを仮想IPフローとして識別することができる。IPアドレスとMACアドレスは、プライベート空間のアドレスで構成することができる。このように仮想GW3010, 3040の間で仮想IPネットワークを構築することで、WLANへ転送された各IPパケットのEPSベアラを識別することができる。このため、無線通信システム300は、同一のQoSクラスを有する複数のEPSベアラを同時にアグリゲー

10

20

30

40

50

ションしないという制約を設けなくてもアグリゲーションを可能にし、伝送可能なユーザデータの量の増加を図ることができる。

【0282】

図36においては下りリンクについて説明したが、上りリンクについても同様の方法によりEPSベアラを識別することができる。すなわち、eNB321およびUE311に設定した仮想GW3010, 3040の間で仮想IPネットワークを構築することで、上りリンクにおいてWLANへ転送された各IPパケットのEPSベアラを識別することができる。

【0283】

図37は、実施の形態3にかかる無線通信システムにおいてPDCPoIPを用いてEPSベアラを識別する方法の他の例を示す図である。図37において、図15または図36に示した部分と同様の部分については同一の符号を付して説明を省略する。

10

【0284】

図37においては、下りリンクについて、eNB321がマスタeNBとなりeNBとWLAN通信の機能を有するセカンダリeNB323を用いるWLAN独立型の構成にてLTE-AとWLANを同時に使用するアグリゲーションを行う場合について説明する。この場合に、eNB321とセカンダリeNB323との間には、EPSベアラごとのGTPトンネル1520~152nが設定される。

【0285】

図36に示したPDCPoIP処理部3610~361nは、図37に示す例ではセカンダリeNB323に設定される。セカンダリeNB323は、UE311からWLAN1550を介して送信された各IPパケットを受信する。また、セカンダリeNB323は、受信した各IPパケットを仮想GW3010のPDCPoIP処理部3610~361nへ転送する。

20

【0286】

これにより、図36に示した例と同様に、仮想GW3010, 3040においてEPSベアラを仮想IPフローとして識別可能になる。このため、無線通信システム300は、同一のQoSクラスを有する複数のEPSベアラを同時にアグリゲーションしないという制約を設けなくてもアグリゲーションを可能にし、伝送可能なユーザデータの量の増加を図ることができる。

30

【0287】

図37においては下りリンクについて説明したが、上りリンクについても同様の方法によりEPSベアラを識別することができる。すなわち、セカンダリeNB323およびUE311に設定した仮想GW3010, 3040の間で仮想IPネットワークを構築することで、上りリンクにおいてWLANへ転送された各IPパケットのEPSベアラを識別することができる。

【0288】

図36, 図37に示したPDCPoIPによるアドレス変換を用いた方法によれば、たとえばVLANタグを用いる場合のようにWLANへ転送可能なEPSベアラの数がVLANタグのビット数に制限されずにEPSベアラを識別可能である。また、図36, 図37に示したPDCPoIPによるアドレス変換を用いた方法によれば、eNB321とセカンダリeNB323との間は、GTPトンネルに限らずイーサネット等により接続することも可能である。

40

【0289】

また、図36, 図37に示したPDCPoIPによるアドレス変換を用いた方法によれば、UE311にDLのTFTを設定したり、eNB321にULのTFTを設定したりしなくても、EPSベアラを識別可能である。また、図36, 図37に示したPDCPoIPによるアドレス変換を用いた方法によれば、WLANへ転送されたユーザデータにVLANタグ等のヘッダを追加しなくてもEPSベアラを識別可能である。

【0290】

50

このように、実施の形態3によれば、同一のQoSクラスを有する複数のEPSベアラを同時にアグリゲーションしないという制約を設けなくても、LTE-AとWLANを同時に使用するアグリゲーションが可能になる。このため、伝送可能なユーザデータの量の増加を図ることができる。

【0291】

ただし、eNB321からUE311への下りリンクにおいて、UE311がラジオベアラとして受信したユーザデータをベアラに変換せずに自局の上位層（たとえばアプリケーションレイヤ）に回送すればよい場合がある。このような場合は、複数のEPSベアラが同一のQoSクラスを有する場合であっても、UE311がベアラを識別せずに、LTE-AとWLANを同時に使用するアグリゲーションを行うことができる。

10

【0292】

（実施の形態4）

図38および図39は、実施の形態4にかかる無線通信システムにおいてWLANにより伝送するデータに対する処理を説明する図である。図38に示すプロトコルスタックは、実施の形態2,3のように、WLANにより伝送するデータに対して、PDCPレイヤ3801（PDCP PDU）、アウターIPレイヤ3802、WLANのMACレイヤ3803（WLAN MAC）の順に行われる処理を示している。

【0293】

なお、上述した実施の形態においてはアウターIPという文言を便宜上使ったが、アウターIPは技術的には単にIP（Internet Protocol）である。この点は本実施の形態でも同様である。

20

【0294】

PDCPレイヤ3801は、たとえば、図12に示したアグリゲーション処理1212におけるPDCPレイヤや、図19～図24に示したPDCPレイヤ1901に対応する。アウターIPレイヤ3802は、たとえば、図12に示したアグリゲーション処理1212におけるアウターIPの処理や、図19～図24に示したアウターIPレイヤ1900に対応する。MACレイヤ3803は、たとえば、図12に示したアグリゲーション処理1212における、11x MACの処理に対応する。

【0295】

図38に示すプロトコルスタックにおいては、アウターIPレイヤ3802を用いることにより、WLANによりデータを伝送する際に、たとえばIPにおけるARP（Address Resolution Protocol：アドレス解決プロトコル）により、データの宛先のIPアドレスからデータの宛先のMACアドレスを得ることができる。ARPは、一例としてはRFC826で定義されたARPである。この場合は、WLANノード（たとえばeNB321やセカンダリeNB323）は、たとえばルータのようなモードで動作することもできる。

30

【0296】

図39に示すプロトコルスタックは、実施の形態4にかかる無線通信システム300においてWLANにより伝送するデータに対する処理を示している。図39に示すプロトコルスタックのように、実施の形態4にかかる無線通信システム300においては、WLANにより伝送するデータに対して、PDCPレイヤ3801の処理、アダプテーションレイヤ3901（Adaptation Layer）の処理、WLANのMACレイヤ3803の処理が行われる。図39に示す処理においては、WLANにより伝送されるパケットは、PDCPレイヤ3801の処理の後に、アダプテーションレイヤ3901によって所定のヘッダを付されてWLAN側へ転送されることでトンネリングされる。

40

【0297】

このように、WLANにより伝送するデータに対して、アウターIPレイヤ3802の処理に代えてアダプテーションレイヤ3901の処理を行うようにしてもよい。このような図39に示す処理は、たとえば、LTE-WLANアーキテクチャの要件や、WLANにおけるIPパケットの伝送における問題に応じて有効となる場合がある。

50

【0298】

ただし、図39に示す処理においては、IPにおけるARPを用いてIPアドレスからMACアドレスを得ることができない。これに対して、たとえば、アダプテーションレイヤ3901にRFC826に基づくARPの処理を設けることで、アダプテーションレイヤ3901におけるARPを用いてIPアドレスからMACアドレスを得ることができる。この場合は、WLANノード（たとえばeNB321やセカンダリeNB323）は、たとえばブリッジのようなモードで動作する。

【0299】

たとえば、RFC826に基づくARPにおいては、ARPの上位レイヤはイーサネットの“Ethernet”により指定される。現状の3GPPのプロトコルにおいては“Ethernet”は未定義であるが、3GPPのプロトコルにおいて新たな“Ethernet”が規定される場合は、アダプテーションレイヤ3901に対してRFC826に基づくARPが適用可能になる。

10

【0300】

ただし、アダプテーションレイヤ3901に対してRFC826に基づくARPが適用することが困難なことも考えられる。これに対して、アダプテーションレイヤ3901にRFC826に基づくARPを適用するのではなく、独自のアドレス解決の方法を用いてもよい。この場合は、WLANノード（たとえばeNB321やセカンダリeNB323）は、たとえばブリッジのようなモードで動作することもできる。以下、この独自のアドレス解決の方法のアーキテクチャについて説明する。

20

【0301】

図40は、実施の形態4にかかる無線通信システムにおける処理の一例を示すシーケンス図である。実施の形態4にかかる無線通信システム300においては、たとえば図40に示す各ステップが実行されることによってアドレス解決が実現される。図40に示す通信装置4001は、eNB321を介してUE311へデータを送信する送信元である。たとえば、通信装置4001は、パケットコア網330のPGW332などである。

【0302】

図40においては、WLANによって通信装置4001からUE311へ伝送されるデータについて説明する。この場合に、通信装置4001とeNB321との間の伝送経路はIPネットワークであり、eNB321とUE311との間の伝送経路はLTEあるいはLTE-Aである。また、図40に示す例では、eNB321がマスタeNBとなりeNBとWLAN通信の機能を有するセカンダリeNB323を用いるWLAN独立型の構成について説明する。

30

【0303】

まず、eNB321が、LTE-WLANアグリゲーションの設定をするためのLTE-WLANコンフィギュレーションを含むRRCコネクションリコンフィギュレーションをUE311へ送信する（ステップS4001）。つぎに、UE311が、RRCコネクションリコンフィギュレーションに対するRRCコネクションリコンフィギュレーションコンプリートをeNB321へ送信する（ステップS4002）。また、UE311は、ステップS4002によって送信するRRCコネクションリコンフィギュレーションコンプリートにUE311のMACアドレスを格納する。

40

【0304】

つぎに、eNB321が、LTE-WLANアグリゲーションにおけるWLANの設定をするためのWLANアディクションリクエストを、WLANノードであるセカンダリeNB323へ送信する（ステップS4003）。また、eNB321は、ステップS4003により送信するWLANアディクションリクエストに、ステップS4002により受信したRRCコネクションリコンフィギュレーションコンプリートから取得したUE311のMACアドレスを含む設定情報を格納する。

【0305】

これに対して、セカンダリeNB323は、eNB321からのWLANアディクション

50

リクエストから取得したUE 3 1 1のMACアドレスを、UE 3 1 1のIPアドレスと対応付けて記憶する。

【0306】

つぎに、通信装置4001が、UE 3 1 1へのデータをeNB 3 2 1へ送信したとする(ステップS 4 0 0 4)。データ4010は、ステップS 4 0 0 4によって送信されるデータである。データ4010は、送信元IPアドレス4011と、宛先IPアドレス4012と、IPペイロード4013と、を含む。送信元IPアドレス4011は、データ4010の送信元である通信装置4001のIPアドレスである。宛先IPアドレス4012は、データ4010の宛先であるUE 3 1 1のIPアドレスである。IPペイロード4013は、データ4010のペイロード(たとえばユーザデータ)である。なお、本来ならば当該IPパケットはGTPトンネルで送信されるため、GTPヘッダが付加されるが、ここでは割合する。

10

【0307】

つぎに、eNB 3 2 1が、ステップS 4 0 0 4によって受信したデータをPDCP PDUに変換してセカンダリeNB 3 2 3へ転送する(ステップS 4 0 0 5)。つぎに、セカンダリeNB 3 2 3が、ステップS 4 0 0 5によってPDCP PDUに変換して転送されたデータをWLAN(IEEE MAC)によりUE 3 1 1へ送信する(ステップS 4 0 0 6)。データ4020は、ステップS 4 0 0 6によって送信されるデータである。

【0308】

データ4020は、データ4010の送信元IPアドレス4011、宛先IPアドレス4012およびIPペイロード4013に、宛先MACアドレス4021および送信元MACアドレス4022をヘッダとして付加したデータである。IPペイロード中に当該PDCP PDUが含まれている。宛先MACアドレス4021は、ステップS 4 0 0 3においてセカンダリeNB 3 2 3が記憶しておいたUE 3 1 1のMACアドレスである。送信元MACアドレス4022は、データ4020の送信元であるセカンダリeNB 3 2 3のMACアドレスである。

20

【0309】

図40に示したように、eNB 3 2 1がLTE-WLANアグリゲーションにおいてRRC接続リコネフィギュレーションをUE 3 1 1へ送信すると、UE 3 1 1はその応答信号に自身のMACアドレスを格納する。これにより、eNB 3 2 1およびセカンダリeNB 3 2 3が、IPのARPを用いなくてもUE 3 1 1のMACアドレスを取得することが可能になる。このように、たとえばRRCメッセージを用いてMACアドレスを解決することができる。

30

【0310】

eNB 3 2 1がマスタeNBとなりeNBとWLAN通信の機能を有するセカンダリeNB 3 2 3を用いるWLAN独立型の構成について説明したが、セカンダリeNB 3 2 3を用いず、eNB 3 2 1がWLAN通信の機能を有する構成としてもよい。この場合は、たとえばステップS 4 0 0 3は不要となり、eNB 3 2 1は、UE 3 1 1のMACアドレスをUE 3 1 1のIPアドレスと対応付けて記憶する。

【0311】

そして、eNB 3 2 1は、通信装置4001から受信したデータ4010に宛先MACアドレス4021および送信元MACアドレス4022を付加したデータ4020をUE 3 1 1へ送信する。この場合の送信元MACアドレス4022は、データ4020の送信元であるeNB 3 2 1のMACアドレスとなる。

40

【0312】

また、通信装置4001からUE 3 1 1へ伝送される下りのデータについて説明したが、UE 3 1 1から通信装置4001へ伝送される上りのデータについても同様に、RRCメッセージを用いてMACアドレスを解決することができる。たとえば、eNB 3 2 1は、通信装置4001によって送信するRRC接続リコネフィギュレーションに、セカンダリeNB 3 2 3のMACアドレスを格納する。セカンダリeNB 3 2 3のMAC

50

アドレスについては、eNB321とセカンダリeNB323とを接続する際にeNB321に記憶されてもよいし、eNB321がセカンダリeNB323に対して問い合わせることによって取得してもよい。

【0313】

UE311は、eNB321からのRRCコネクションリコンフィギュレーションから取得したセカンダリeNB323のMACアドレスを、セカンダリeNB323のIPアドレスと対応付けて記憶する。そして、UE311は、通信装置4001へのデータをWLANにより送信する際に、記憶しておいたセカンダリeNB323のMACアドレスを宛先として用いて該データをセカンダリeNB323へ送信する。このように、UE311から通信装置4001へ伝送される上りのデータについても、RRCメッセージを用いてMACアドレスを解決することができる。

10

【0314】

図41は、実施の形態4にかかる無線通信システムにおける処理において別のRRCメッセージによりMACアドレスを通知する方法を示すシーケンス図である。図41において、図40に示した部分と同様の部分については同一の符号を付して説明を省略する。UE311は、RRCコネクションエスタブリッシュメント手順において、ステップS4001の前に、RRCコネクションセットアップをeNB321へ送信する(ステップS4101)。また、UE311は、ステップS4101によって送信するRRCコネクションセットアップにUE311のMACアドレスを格納する。この場合は、UE311は、ステップS4002によって送信するRRCコネクションリコンフィギュレーションコンプリートにUE311のMACアドレスを格納しなくてもよい。

20

【0315】

図42は、実施の形態4にかかる無線通信システムにおける処理においてさらに別のRRCメッセージによりMACアドレスを通知する方法を示すシーケンス図である。図42において、図40に示した部分と同様の部分については同一の符号を付して説明を省略する。UE311は、ステップS4002の後に、RRCコネクションリコンフィギュレーションコンプリートやRRCコネクションセットアップとは異なるRRCメッセージをeNB321へ送信する(ステップS4201)。また、UE311は、ステップS4201によって送信するRRCメッセージにUE311のMACアドレスを格納する。この場合は、UE311は、ステップS4002によって送信するRRCコネクションリコンフィギュレーションコンプリートにUE311のMACアドレスを格納しなくてもよい。

30

【0316】

図41、図42に示したように、UE311のMACアドレスを通知するために用いるRRCメッセージは、RRCコネクションリコンフィギュレーションコンプリートに限らず、各種のRRCメッセージとすることができる。

【0317】

図43は、実施の形態4にかかる無線通信システムにおける処理の他の例を示すシーケンス図である。図43において、図40に示した部分と同様の部分については同一の符号を付して説明を省略する。実施の形態4にかかる無線通信システム300においては、図43に示す各ステップが実行されることによってアドレス解決が実現されてもよい。

40

【0318】

図43に示すステップS4301~S4305は、図40に示したステップS4001~S4005と同様である。ただし、ステップS4302において、UE311は、RRCコネクションリコンフィギュレーションコンプリートにUE311のMACアドレスを格納しなくてもよい。また、ステップS4303において、eNB321は、WLANアディショナルクエストにUE311のMACアドレスを格納しなくてもよい。

【0319】

ステップS4305のつぎに、eNB321が、アダプテーションレイヤ3901により、UE311との間でARPを作動させる(ステップS4306)。そして、eNB321は、ARPによって取得したUE311のMACアドレスをセカンダリeNB323

50

へ通知する。これにより、セカンダリ eNB 3 2 3 が UE 3 1 1 の MAC アドレスを取得することができる。

【0320】

または、ステップ S 4 3 0 6 において、セカンダリ eNB 3 2 3 と UE 3 1 1 との間で ARP を作動させてもよい。これにより、セカンダリ eNB 3 2 3 が UE 3 1 1 の MAC アドレスを取得することができる。

【0321】

ステップ S 4 3 0 6 において作動する ARP は、RFC 8 2 6 に基づく ARP ではなく、たとえばアダプテーションレイヤ 3 9 0 1 において独自に設計された ARP とすることができる。セカンダリ eNB 3 2 3 は、ARP のパケットを用いて UE 3 1 1 に対して M A C アドレスを問い合わせることができる。ARP のパケットについては後述する（たとえば図 4 4 参照）。なお、ステップ S 4 3 0 5 およびステップ S 4 3 0 6 の順序は入れ替えてもよい。

10

【0322】

つぎに、セカンダリ eNB 3 2 3 が、ステップ S 4 3 0 5 によって P D C P P D U に変換して転送されたデータを W L A N (I E E E M A C) により UE 3 1 1 へ送信する（ステップ S 4 3 0 7 ）。ステップ S 4 3 0 7 によって送信されるデータは、たとえば図 4 0 に示したデータ 4 0 2 0 と同様である。この場合の宛先 M A C アドレス 4 0 2 1 は、ステップ S 4 3 0 6 において作動した ARP によりセカンダリ eNB 3 2 3 が取得した UE 3 1 1 の M A C アドレスである。

20

【0323】

図 4 3 に示したように、eNB 3 2 1 が L T E - W L A N アグリゲーションをセカンダリ eNB 3 2 3 (W L A N ノード) に設定すると、アダプテーションレイヤ 3 9 0 1 が独自の ARP を作動させることで、UE 3 1 1 の M A C アドレスの取得が可能になる。このように、たとえばアダプテーションレイヤ 3 9 0 1 において独自に設計された ARP を用いて M A C アドレスを解決することができる。

【0324】

eNB 3 2 1 がマスタ eNB となり eNB と W L A N 通信の機能を有するセカンダリ eNB 3 2 3 を用いる W L A N 独立型の構成について説明したが、セカンダリ eNB 3 2 3 を用いず、eNB 3 2 1 が W L A N 通信の機能を有する構成としてもよい。この場合は、たとえばステップ S 4 3 0 5 は不要となり、eNB 3 2 1 は、ステップ S 4 3 0 6 において、自装置において ARP を作動させる。これにより、eNB 3 2 1 が UE 3 1 1 の M A C アドレスを取得することができる。

30

【0325】

そして、eNB 3 2 1 は、通信装置 4 0 0 1 から受信したデータ 4 0 1 0 に宛先 M A C アドレス 4 0 2 1 および送信元 M A C アドレス 4 0 2 2 を付加したデータ 4 0 2 0 を UE 3 1 1 へ送信する。この場合の送信元 M A C アドレス 4 0 2 2 は、データ 4 0 2 0 の送信元である eNB 3 2 1 の M A C アドレスとなる。

【0326】

また、通信装置 4 0 0 1 から UE 3 1 1 へ伝送される下りのデータについて説明したが、UE 3 1 1 から通信装置 4 0 0 1 へ伝送される上りのデータについても同様に、独自に設計された ARP を用いて M A C アドレスを解決することができる。たとえば、UE 3 1 1 は、通信装置 4 0 0 1 へのデータを W L A N により送信する際に、自装置において上述した独自の ARP を作動させ、セカンダリ eNB 3 2 3 に対して問い合わせることによってセカンダリ eNB 3 2 3 の M A C アドレスを取得する。

40

【0327】

そして、UE 3 1 1 は、取得したセカンダリ eNB 3 2 3 の M A C アドレスを宛先として用いて上りのデータをセカンダリ eNB 3 2 3 へ送信する。このように、UE 3 1 1 から通信装置 4 0 0 1 へ伝送される上りのデータについても、独自に設計された ARP を用いて M A C アドレスを解決することができる。

50

【0328】

図44は、実施の形態4に適用可能なARPにおけるパケットフォーマットの一例を示す図である。図43に示したようにアダプテーションレイヤ3901において独自に設計されるARPにおいては、たとえば図44に示すパケット4400を用いることができる。パケット4400において、「R」は予約ビット(Reserved)である。

【0329】

「D/C」は、パケット4400がデータ信号(データ)および制御信号(コントロール)のいずれであるかを示す情報である。「D/C」には、“D”(データ)または“C”(コントロール)が指定される。「D/C」に“D”が指定された場合は、パケット4400の2行目以降がPDCP PDUであることを示す。「D/C」に“C”が指定された場合は、パケット4400の2行目以降がARPの制御情報であることを示す。図44に示す例では、パケット4400をARPのパケットとして用いるため、「D/C」に“C”が指定される。

10

【0330】

「タイプ」(Type)は、パケット4400がリクエスト信号およびレスポンス信号のいずれであるかを示す情報である。「タイプ」(Type)は、「D/C」に“D”が指定された場合は無効になる。また、「タイプ」(Type)は、「D/C」に“C”が指定された場合は“リクエスト”(Request)または“レスポンス”(Response)が指定される。「LCID」は、LTEにおけるLCID(Logical Channel ID:ロジカルチャネルID)を示す。「C-RNTI」(Cell-Radio Network Temporary Identifier)は、UE311のセル無線ネットワーク一時識別子である。

20

【0331】

図44に示す例では、パケット4400をARPのパケットとして用いるため、上述のようにパケット4400の2行目以降にはARPの制御情報が格納される。たとえば、MACアドレスの問い合わせ元であるセカンダリeNB323(WLANノード)は、「タイプ」に“リクエスト”を指定したパケット4400を送信する。この場合に、パケット4400の“送信元MACアドレス”(Source MAC Address)にはセカンダリeNB323のMACアドレス(48ビット)が格納される。また、パケット4400の“宛先MACアドレス”(Destination MAC Address)にはブロードキャスト用のMACアドレス(48ビット)が格納される。これにより、パケット4400をブロードキャストし、UE311に対してMACアドレスの問い合わせを行うことができる。

30

【0332】

UE311は、セカンダリeNB323からのパケット4400(リクエスト)について、パケット4400の「C-RNTI」に基づいて自端末宛のパケットであると判断して受信することができる。そして、UE311は、セカンダリeNB323からのパケット4400を受信すると、「タイプ」に“レスポンス”を指定したパケット4400を送信する。この場合に、パケット4400の“送信元MACアドレス”にはUE311のMACアドレス(48ビット)が格納される。また、パケット4400の“宛先MACアドレス”(Destination MAC Address)にはセカンダリeNB323のMACアドレスが格納される。これにより、セカンダリeNB323に対してUE311のMACアドレスを通知することができる。

40

【0333】

ただし、アダプテーションレイヤ3901において独自に設計されるARPには、図44に示したパケット4400に限らず、各種の形態のフォーマットのパケットを用いることができる。たとえば、アダプテーションレイヤ3901において独自に設計されるARPには、「C-RNTI」のような送信先の識別情報と、“送信元MACアドレス”および“宛先MACアドレス”と、が含まれていればよい。また、MACアドレスのみでUEが識別できると判断される場合は、「C-RNTI」はなくてもよい。

50

【0334】

このように、実施の形態4によれば、たとえばEPSベアラ1500~150nをLTE-AおよびWLANに分割して伝送する場合に、WLANにより伝送するPDCPパケットをアダプテーションレイヤ3901でトンネリングすることができる。これにより、受信側において、WLANにより伝送されたデータをPDCPパケットとして受信し、PDCPのシーケンス番号を用いて、LTE-Aにより受信したパケットと、WLANにより受信したパケットと、の間の順序制御を行うことができる。このため、LTE-AとWLANを同時に用いたデータ伝送が可能になる。

【0335】

また、受信側の局が、送信側の局へ送信するRRC（無線リソース制御）のメッセージに、WLAN（第2の無線通信）において使用可能な受信側の局のMACアドレスを格納することができる。これにより、WLANを用いてデータを伝送する際に、送信側の局は、RRCのメッセージから取得したMACアドレスを宛先アドレスにしてデータを送信側の局へ送信することができる。このため、トンネリングにおいてIP（アウターIP）を用いずにアダプテーションレイヤ3901を用いる場合においてもMACアドレスの解決が可能になる。

10

【0336】

または、WLANを用いてデータを伝送する際に、送信側の局は、WLANにおいて使用可能な受信側の局のMACアドレスを要求する第1のパケットを受信側の局へ送信することができる。また、この場合に、受信側の局は、送信側の局からの第1のパケットに対して、受信側の局のMACアドレスを含む第2のパケットを受信側の局へ送信することができる。これにより、送信側の局は、送信側の局からの第2のパケットから取得した送信側の局のMACアドレスを宛先アドレスにしてデータを受信側の局へ送信することができる。このため、トンネリングにおいてIP（アウターIP）を用いずにアダプテーションレイヤ3901を用いる場合においてもMACアドレスの解決が可能になる。

20

【0337】

なお、実施の形態4は、上述した実施の形態1~3と適宜組み合わせることも可能である。

【0338】

以上説明したように、無線通信システム、移動局、無線局および通信方法によれば、第1の無線通信と第2の無線通信を同時に使用したデータ伝送を行うことができる。たとえば、LTE-AとWLANを同時に使用するアグリゲーションが可能になることで、ユーザデータの伝送速度の向上を図ることができる。

30

【0339】

また、仮に、LTE-AとWLANを同時に使用するアグリゲーションを行う際にWLANにおいてTOSフィールドが参照不可である場合は、たとえば全てのトラフィックをベストエフォートとすることが考えられる。しかしながら、この場合はトラフィックの性質に応じたQoS制御ができない。一例としては、VoLTEのトラフィックもベストエフォートとなり、VoLTEの通信品質が劣化する。

【0340】

これに対して、上述した各実施の形態によれば、WLANへ転送するデータにアウターIPヘッダを付加することで、WLANにおいてTOSフィールドが参照可能になり、トラフィックの性質に応じたQoS制御が可能になる。一例としては、VoLTEのトラフィックはボイス（VO）に分類して優先的にWLANで伝送することで、VoLTEの通信品質を向上させることができる。

40

【0341】

また、3GPPのLTE-Aでは、第五世代移動体通信も視野に入れ、増加するモバイルトラフィックへの対応とユーザエクスペリエンスの向上を目指し、他の無線システムと連携しセルラ通信を行えるようにシステム高度化の検討が進められている。特に、家庭や企業に加え、スマートホンにも広く実装されているWLANとの連携が課題となる。

50

【0342】

LTEのRelease 8では、LTE-Aのコア網でユーザデータをWLANにオフロードする技術が標準化された。LTE-AのRelease 12では、WLANの無線チャネル使用率やユーザのオフロード志向等を考慮してオフロードができるようになった。また、LTE-Aの基地局間で周波数キャリアを集約（アグリゲーション）しユーザデータを同時伝送する二元接続（Dual Connectivity）が標準化された。

【0343】

LTE-AのRelease 13では、アンライセンス周波数帯域を活用した無線アクセス方式であるLAA（License Assisted Access）の検討が開始された。LAAは、LTE-Aにアンライセンス周波数帯域とライセンス周波数帯域の

10

【0344】

キャリアアグリゲーションであり、LTE-Aの制御チャネルによってアンライセンス周波数帯域の無線伝送を制御するレイヤ1の技術である。

また、LAAとは異なり、LTE-AとWLANをレイヤ2でアグリゲーションし、双方が連携してセルラ通信を行うための標準化も開始されようとしている。これはLTE-WLANアグリゲーションと呼ばれている。LTE-WLANアグリゲーションでは、上述した方法と比較して以下のような利点がある。

【0345】

まず、コア網におけるアグリゲーション技術では、LTE-Aの無線品質に応じた高速なアグリゲーションが困難であり、アグリゲーションの際にはコア網に送信される制御信号のオーバーヘッドが生じる。LTE-WLANアグリゲーションでは、アグリゲーションはLTE-Aのレイヤ2で実施されるため、LTE-Aの無線品質を迅速に反映でき、かつコア網への制御信号も不要である。

20

【0346】

また、LAAではLTE-Aの無線品質に応じた高速なアグリゲーションは可能であるが、LTE-Aの基地局外のWLANと協調したアグリゲーションは困難である。これに対して、LTE-WLANアグリゲーションでは、レイヤ2レベルでLTE-Aの基地局と設置済みのWLANのアクセスポイントを接続すれば協調したアグリゲーションが可能となる。

【0347】

現在、WLANがLTE-Aの基地局に組み込まれているシナリオだけではなく、独立に設置されているシナリオも想定して標準化が進められようとしている。この場合に、WLAN側でLTE-Aの呼（ベアラ）を識別し、LTEベアラのQoSクラスを考慮してユーザデータの伝送が可能となるレイヤ2の構成の確立が重要になる。そのために、LTE-Aの後方互換性を担保することと、WLANの仕様にインパクトを与えないことが求められる。これについて、たとえば、IPフローをレイヤ2の手前でカプセル化する方法も考えられるが、LTE-AのベアラをWLAN側で識別できるレイヤ2の構成については検討の余地がある。

30

【0348】

上述した各実施の形態によれば、LTE-A側のレイヤ2において得られるPDCPパケットのトンネリング方法を工夫することにより、LTEベアラのQoSクラスを考慮しつつLTE-AとWLANを同時に使用するアグリゲーションが可能になる。

40

【0349】

上述した実施の形態に関し、さらに以下の付記を開示する。

【0350】

（付記1）第1の無線通信を制御する制御部により前記第1の無線通信と異なる第2の無線通信を制御する基地局と、

前記第1の無線通信または前記第2の無線通信を用いて前記基地局との間でデータ伝送が可能な移動局と、

を含み、前記基地局と前記移動局との間で前記第2の無線通信を用いてデータを伝送す

50

る際に、前記基地局および前記移動局のうちの送信側の局における処理部であって前記第1の無線通信を行うための処理部は、前記第1の無線通信を行うための収束レイヤの処理後の前記データを、トンネリング処理を施して前記基地局および前記移動局のうちの受信側の局へ伝送し、

前記受信側の局は、前記第1の無線通信によって前記送信側の局から伝送されたデータと、前記第2の無線通信によって前記送信側の局から伝送されたデータと、の受信について、第1の無線通信処理に基づいて行うことを可能にする、

ことを特徴とする無線通信システム。

【0351】

(付記2) 前記処理部は、前記収束レイヤの処理によって付されたシーケンス番号を前記トンネリング処理により前記受信側の局へ伝送し、

10

前記第1の無線通信処理は、前記第1の無線通信によって前記送信側の局から伝送されたデータと、前記第2の無線通信によって前記送信側の局から伝送されたデータとの順序制御を前記シーケンス番号に基づいて行うことを含むことを特徴とする付記1に記載の無線通信システム。

【0352】

(付記3) 前記基地局と前記移動局との間で前記第1の無線通信および前記第2の無線通信を同時に用いてデータを伝送することを特徴とする付記1または2に記載の無線通信システム。

20

【0353】

(付記4) 前記送信側の局における前記第1の無線通信を行うための処理部は、前記基地局と前記移動局との間で前記第2の無線通信を用いてデータを伝送する際に、前記収束レイヤの処理前の前記データのヘッダであってサービス品質情報を含むヘッダを前記収束レイヤの処理後の前記データに付加し、前記ヘッダを付加した前記データを前記受信側の局へ伝送することを特徴とする付記1～3のいずれか一つに記載の無線通信システム。

【0354】

(付記5) 前記第2の無線通信においては、前記サービス品質情報に基づく伝送制御が行われることを特徴とする付記4に記載の無線通信システム。

【0355】

(付記6) 前記収束レイヤの処理は、前記データに対する秘匿化、ヘッダ圧縮およびシーケンス番号の付加の少なくともいずれかを含むことを特徴とする付記4または5に記載の無線通信システム。

30

【0356】

(付記7) 前記送信側の局における前記第1の無線通信を行うための処理部は、前記収束レイヤにおいて、前記移動局の複数のベアラを集約し、集約したベアラによって前記受信側の局へ前記データを伝送することを特徴とする付記1～6のいずれか一つに記載の無線通信システム。

【0357】

(付記8) 前記制御部は、前記移動局の複数のベアラであって、サービスクラスが同一である複数のベアラの各データを前記第2の無線通信を用いて同時に伝送しないように、前記受信側の局への前記データの伝送を制御することを特徴とする付記1～6のいずれか一つに記載の無線通信システム。

40

【0358】

(付記9) 前記基地局から前記移動局へ前記第2の無線通信を用いてデータを伝送する際に、前記移動局は、前記第2の無線通信を用いて受信したデータを、前記移動局の前記第1の無線通信のベアラのうちの前記データに対応するベアラを識別せずに処理することを特徴とする付記1～8のいずれか一つに記載の無線通信システム。

【0359】

(付記10) 前記移動局から前記基地局へ前記第2の無線通信を用いてデータを伝送する際に、前記基地局は、前記第2の無線通信を用いて受信したデータに対して、前記移動局

50

から前記基地局への上りリンクにおけるフィルタリング規則を用いたパケットフィルタリングを行うことによって、前記移動局の前記第1の無線通信のペアラのうちの前記受信したデータに対応するペアラを識別することを特徴とする付記1～9のいずれか一つに記載の無線通信システム。

【0360】

(付記11)前記基地局から前記移動局へ前記第2の無線通信を用いてデータを伝送する際に、前記移動局は、前記第2の無線通信を用いて受信したデータに対して、前記基地局から前記移動局への下りリンクにおけるフィルタリング規則を用いたパケットフィルタリングを行うことによって、前記移動局の前記第1の無線通信のペアラのうちの前記受信したデータに対応するペアラを識別することを特徴とする付記1～10のいずれか一つに記載の無線通信システム。

10

【0361】

(付記12)前記基地局と前記移動局との間で前記第2の無線通信を用いてデータを伝送する際に、

前記送信側の局は、前記基地局と前記移動局との間に設定した前記第2の無線通信の仮想データフローによって前記データを伝送し、

前記受信側の局は、前記データを受信した仮想データフローの宛先アドレスによって、前記移動局の前記第1の無線通信のペアラのうちの受信した前記データに対応するペアラを識別する、

ことを特徴とする付記1～9のいずれか一つに記載の無線通信システム。

20

【0362】

(付記13)前記基地局と前記移動局との間で前記第2の無線通信を用いてデータを伝送する際に、

前記送信側の局は、前記基地局と前記移動局との間に設定した前記第2の無線通信の仮想構内通信網によって前記データを伝送し、

前記受信側の局は、前記データを受信した仮想構内通信網の識別子によって、前記移動局の前記第1の無線通信のペアラのうちの受信した前記データに対応するペアラを識別する、

ことを特徴とする付記1～9のいずれか一つに記載の無線通信システム。

30

【0363】

(付記14)前記基地局と前記移動局との間で前記第2の無線通信を用いてデータを伝送する際に、

前記送信側の局は、前記基地局と前記移動局との間に設定した前記第2の無線通信のカプセル化トンネルによって前記データを伝送し、

前記受信側の局は、前記データを受信したカプセル化トンネルの宛先アドレスによって、前記移動局の前記第1の無線通信のペアラのうちの受信した前記データに対応するペアラを識別する、

ことを特徴とする付記1～9のいずれか一つに記載の無線通信システム。

【0364】

(付記15)前記基地局と前記移動局との間で前記第2の無線通信を用いてデータを伝送する際に、前記基地局および前記移動局は、前記第1の無線通信のデータを伝送するための前記第2の無線通信の通信路を前記基地局と前記移動局との間に設定し、設定した通信路によって前記データを伝送することを特徴とする付記1～13のいずれか一つに記載の無線通信システム。

40

【0365】

(付記16)前記受信側の局は、前記送信側の局へ送信する無線リソース制御のメッセージに、前記第2の無線通信において使用可能な前記受信側の局のアドレスを格納し、

前記基地局と前記移動局との間で前記第2の無線通信を用いてデータを伝送する際に、前記送信側の局は、前記無線リソース制御のメッセージから取得した前記アドレスを宛先アドレスにして前記データを前記送信側の局へ送信する、

50

ことを特徴とする付記 1 ~ 15 のいずれか一つに記載の無線通信システム。

【0366】

(付記 17) 前記基地局と前記移動局との間で前記第 2 の無線通信を用いてデータを伝送する際に、

前記送信側の局は、前記第 2 の無線通信において使用可能な前記受信側の局のアドレスを要求する第 1 のパケットを前記受信側の局へ送信し、

前記受信側の局は、前記送信側の局からの前記第 1 のパケットに対して、前記アドレスを含む第 2 のパケットを前記受信側の局へ送信し、

前記送信側の局は、前記受信側の局からの前記第 2 のパケットから取得した前記アドレスを宛先アドレスにして前記データを前記受信側の局へ送信する、

10

ことを特徴とする付記 1 ~ 15 のいずれか一つに記載の無線通信システム。

【0367】

(付記 18) 移動局との間で第 1 の無線通信または前記第 1 の無線通信と異なる第 2 の無線通信を用いてデータ伝送が可能な基地局において、

前記第 1 の無線通信および前記第 2 の無線通信を制御する制御部と、

前記第 1 の無線通信を行うための処理部であって、前記基地局から前記移動局へ前記第 2 の無線通信を用いてデータを伝送する際に、前記第 1 の無線通信を行うための収束レイヤの処理後の前記データを、トンネリング処理を施して前記移動局へ伝送する処理部と、

を備えることを特徴とする基地局。

20

【0368】

(付記 19) 基地局との間で第 1 の無線通信または前記第 1 の無線通信と異なる第 2 の無線通信を用いてデータ伝送が可能な移動局において、

前記第 1 の無線通信を行うための処理部であって、前記移動局から前記基地局へ前記第 2 の無線通信を用いてデータを伝送する際に、前記第 1 の無線通信を行うための収束レイヤの処理後の前記データを、トンネリング処理を施して前記基地局へ伝送する処理部を備える、

ことを特徴とする移動局。

【0369】

(付記 20) 移動局との間で第 1 の無線通信または前記第 1 の無線通信と異なる第 2 の無線通信を用いてデータ伝送が可能な基地局による処理方法であって、

前記第 1 の無線通信および前記第 2 の無線通信を制御し、

前記第 1 の無線通信を行うための処理部において、前記基地局から前記移動局へ前記第 2 の無線通信を用いてデータを伝送する際に、前記第 1 の無線通信を行うための収束レイヤの処理後の前記データを、トンネリング処理を施して前記移動局へ伝送する、

ことを特徴とする処理方法。

30

【0370】

(付記 21) 基地局との間で第 1 の無線通信または前記第 1 の無線通信と異なる第 2 の無線通信を用いてデータ伝送が可能な移動局による処理方法であって、

前記第 1 の無線通信を行うための処理部において、前記移動局から前記基地局へ前記第 2 の無線通信を用いてデータを伝送する際に、前記第 1 の無線通信を行うための収束レイヤの処理後の前記データを、トンネリング処理を施して前記基地局へ伝送する、

ことを特徴とする処理方法。

40

【符号の説明】

【0371】

100, 300 無線通信システム

101 第 1 の無線通信

102 第 2 の無線通信

110, 110A, 110B, 600, 700 基地局

111, 420, 620 制御部

112, 121 処理部

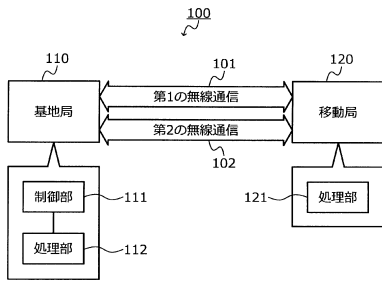
50

1 2 0	移動局	
3 0 1	IPアドレスアロケーション	
3 1 1	UE	
3 2 1 , 3 2 2	eNB	
3 2 1 a , 3 2 2 a	セル	
3 2 3	セカンダリeNB	
3 3 0	パケットコア網	
3 3 1	SGW	
3 3 2	PGW	
3 3 3	MME	10
3 4 1 ~ 3 4 n , 1 5 0 0 ~ 1 5 0 n	EPSベアラ	
3 5 1 ~ 3 5 n	ラジオベアラ	
4 0 0 , 5 0 0	端末	
4 1 0 , 6 1 0	無線通信部	
4 1 1 , 6 1 1	無線送信部	
4 1 2 , 6 1 2	無線受信部	
4 3 0 , 6 3 0	記憶部	
5 1 1 , 7 1 1	アンテナ	
5 1 2 , 7 1 2	RF回路	
5 1 3 , 7 1 3	プロセッサ	20
5 1 4 , 7 1 4	メモリ	
6 4 0	通信部	
7 1 5	ネットワークIF	
8 0 0	プロトコルスタック	
8 0 1 ~ 8 0 5 , 1 5 5 1 ~ 1 5 5 3	レイヤ群	
8 1 1 , 8 1 2	フィルタレイヤ	
9 0 1	MCGベアラ	
9 0 2	スプリットベアラ	
9 0 3	SCGベアラ	
9 1 0	PDCP	30
9 2 0	RLC	
9 3 0	MAC	
1 0 0 0	IPヘッダ	
1 0 0 1	ソースアドレス	
1 0 0 2	デスティネーションアドレス	
1 0 0 3	ToSフィールド	
1 0 0 4	プロトコルフィールド	
1 1 0 0 , 1 6 0 0	テーブル	
1 2 0 1 , 1 2 0 2	IPフロー	
1 2 1 1	非アグリゲーション処理	40
1 2 1 2	アグリゲーション処理	
1 2 2 0 , 1 4 2 0	マッピング管理	
1 3 0 1 , 1 4 0 1 , 1 4 0 2	IPパケット	
1 3 1 1 ~ 1 3 1 4	AC	
1 4 1 0 , 1 4 3 0	ToS値解析分類	
1 5 2 0 ~ 1 5 2 n	GTPトンネル	
1 5 4 0 , 2 5 1 0	ACクラシフィケーション	
1 5 5 0	WLAN	
1 5 6 0 , 2 5 2 0	ACデクラシフィケーション	
1 9 0 0 , 3 8 0 2	アウターIPレイヤ	50

1901, 3801	PDCレイヤ	
1902	RLCレイヤ	
1903, 3803	MACレイヤ	
2201	トンネリングレイヤ	
2530, 2810	パケットフィルタリング	
2531, 2811	EPSベアラクラシフィケーション	
2701	PCRF	
2702	クリエイトベアラリクエスト	
2703	ベアラセットアップリクエスト/セッションマネジメントリクエスト	
2704	RRCコネクションリコンフィギュレーション	10
3010, 3040	仮想GW	
3020 ~ 302n	NAT処理部	
3030, 3050, 3220 ~ 322n, 3230 ~ 323n	MAC処理部	
3060 ~ 306n	de-NAT処理部	
3210 ~ 321n	VLAN処理部	
3240 ~ 324n	de-VLAN処理部	
3410 ~ 341n	GRE処理部	
3420 ~ 342n	de-GRE処理部	
3610 ~ 361n	PDCPoIP処理部	
3620 ~ 362n	de-PDCPoIP処理部	20
3901	アダプテーションレイヤ	
4001	通信装置	
4010, 4020	データ	
4011	送信元IPアドレス	
4012	宛先IPアドレス	
4013	IPペイロード	
4021	宛先MACアドレス	
4022	送信元MACアドレス	
4400	パケット	

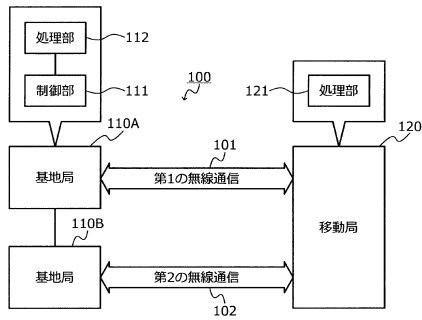
【図1】

実施の形態1にかかる無線通信システムの一例を示す図



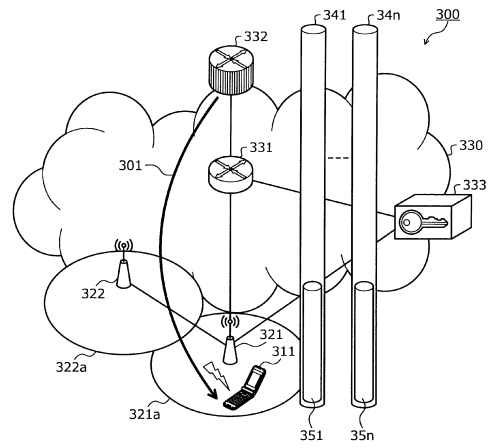
【図2】

実施の形態1にかかる無線通信システムの他の例を示す図



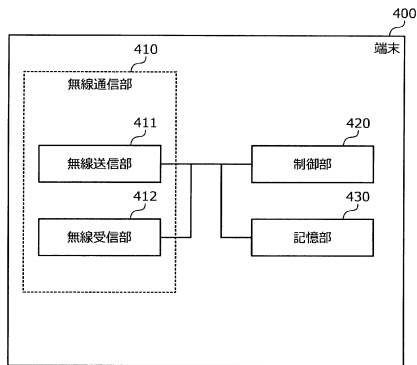
【図3】

実施の形態2にかかる無線通信システムの一例を示す図



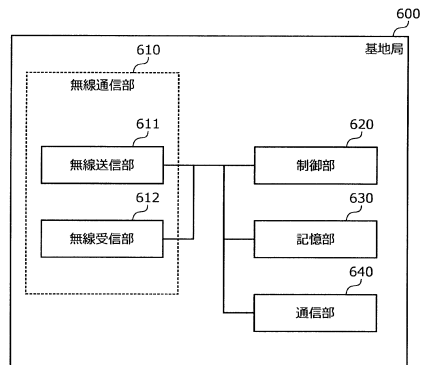
【図4】

実施の形態2にかかる端末の一例を示す図



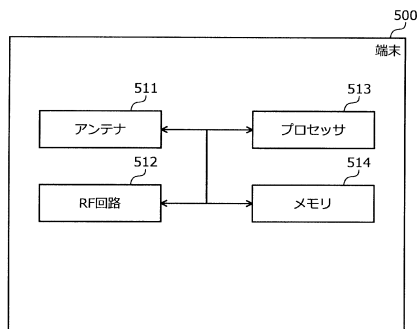
【図6】

実施の形態2にかかる基地局の一例を示す図



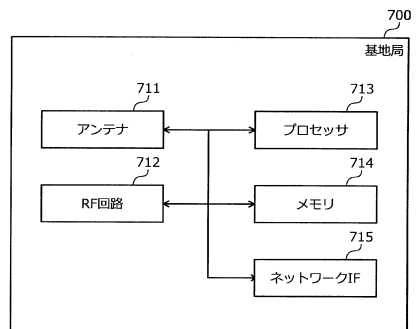
【図5】

実施の形態2にかかる端末のハードウェア構成の一例を示す図



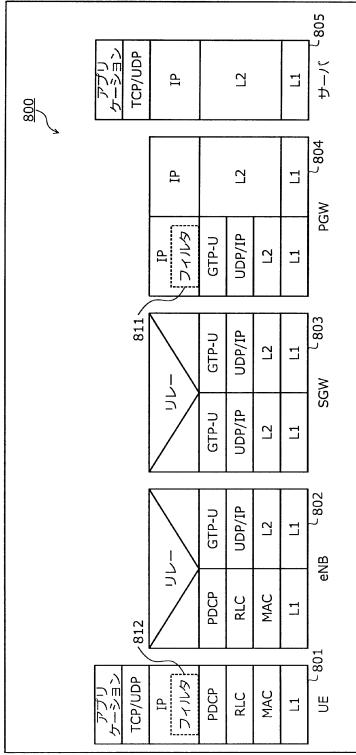
【図7】

実施の形態2にかかる基地局のハードウェア構成の一例を示す図



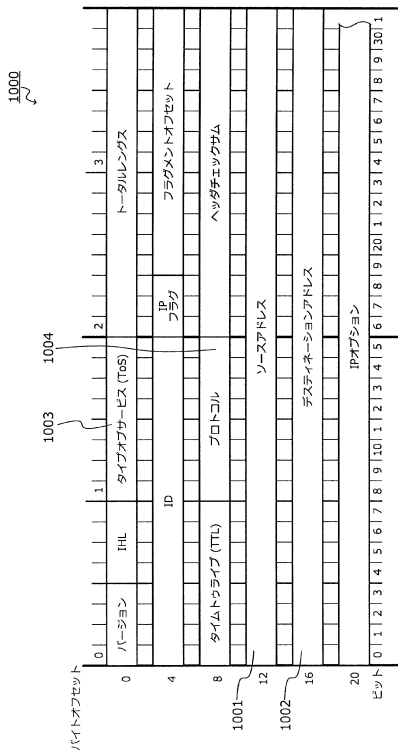
【 図 8 】

実施の形態 2 にかかる無線通信システムにおけるプロトコルスタックの一例を示す図



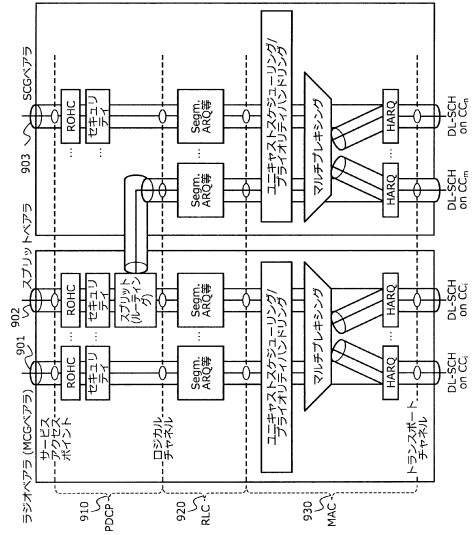
【 図 10 】

実施の形態 2 にかかる無線通信システムにおいて伝送される IP パケットの IP ヘッダの一例を示す図



【 図 9 】

実施の形態 2 にかかる無線通信システムにおけるレイヤ 2 の一例を示す図



【 図 11 】

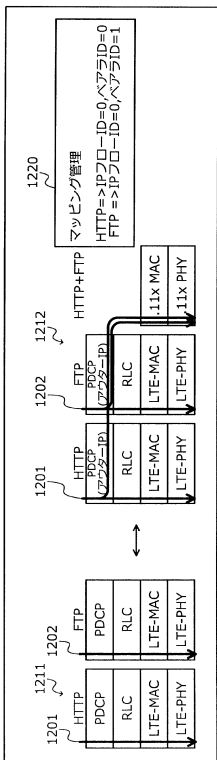
実施の形態 2 にかかる無線通信システムにおいて伝送される IP パケットの IP ヘッダに含まれる ToS フィールドの値の一例を示す図

先頭 3 ビット (IP プレジデンス)	値	補足
111	ネットワークコントロール	ルーティング等制御のため予約
110	インターネットコントロール	ルーティング等制御のため予約
101	クリティカル	一般使用
100	フラッシュオーバーライド	一般使用
011	ブラッシュ	一般使用
010	イミディエイト	一般使用
001	プライオリティ	一般使用
000	ルーチン	一般使用

↑ プライオリティ高

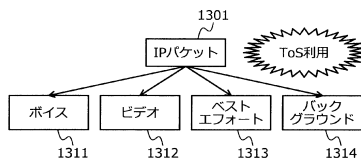
【 図 1 2 】

実施の形態 2 にかかる無線通信システムにおける LTE-A および WLAN による アプリケーションの一例を示す図



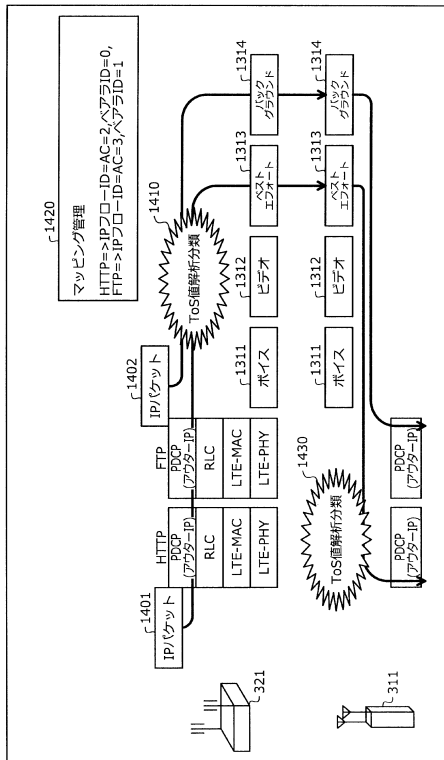
【 図 1 3 】

実施の形態 2 にかかる無線通信システムにおける T o S フィールドに基づく Q o S 制御の一例を示す図



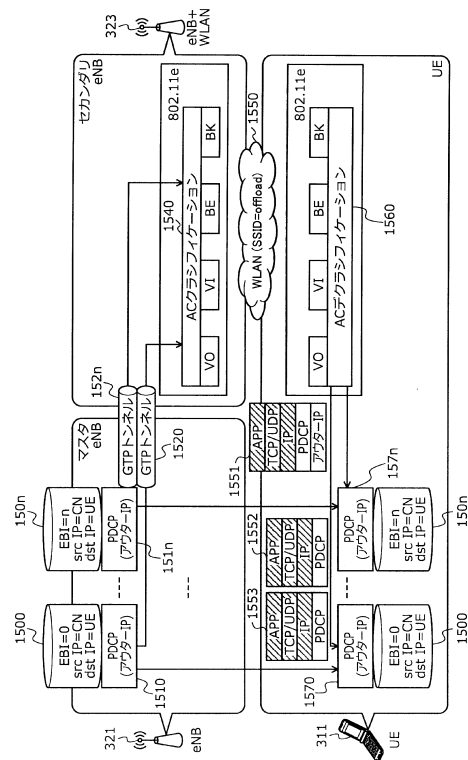
【 図 1 4 】

実施の形態 2 にかかる無線通信システムにおける A C 分類の一例を示す図



【 図 1 5 】

実施の形態 2 にかかる無線通信システムにおける アプリケーションの一例を示す図



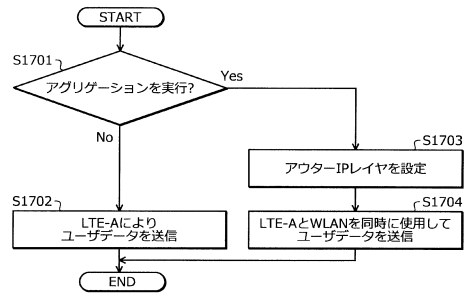
【図16】

実施の形態2にかかる無線通信システムに適用可能なQoSクラスのA Cへのマッピングの一例を示す図

QCI	タイプ	プライオリティ	例	AC
1	GBR	2	カンパセーションルボイス	VO
2		4	カンパセーションルビデオ (ライブストリーミング)	VI
3		3	リアルタイムゲーミング	VI
4		5	ノンコンベンショナルビデオ (バッファドストリーミング)	VI
65		0.7	ミッションクリティカル P to Tボイス	VO
66	ノン-GBR	2	ノン-ミッションクリティカル P to Tボイス	VO
5		1	IMSシグナリング	VO
6		6	ビデオ (バッファドストリーム), TCPベースアプリケーション	BE
7		7	ボイス, ビデオ (ライブストリーミング), インタラクティブゲーミング	BE
8		8	ビデオ (バッファドストリーム), TCPベースアプリケーション	BK
9	9	ビデオ (バッファドストリーム), TCPベースアプリケーション	BK	
69	ノン-GBR	0.5	ミッションクリティカル テレセンスタイプシグナリング	VO
70		0.5	ミッションクリティカルデータ	VO

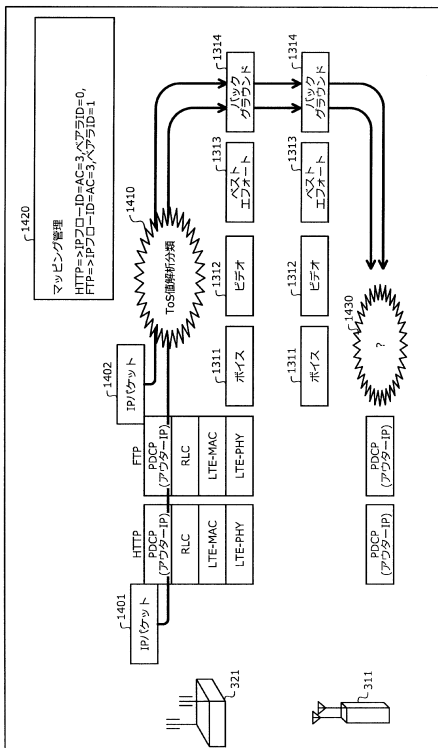
【図17】

実施の形態2にかかる無線通信システムにおける送信側装置による処理の一例を示すフローチャート



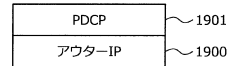
【図18】

実施の形態2にかかる無線通信システムにおいて複数のE-P Sベアラが同一のQoSクラスを有する場合の一例を示す図



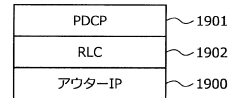
【図19】

実施の形態2において3GPPプロトコルを用いるアウターIPレイヤの実装の一例を示す図



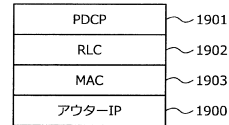
【図20】

実施の形態2において3GPPプロトコルを用いるアウターIPレイヤの実装の他の例を示す図



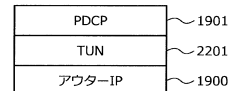
【図21】

実施の形態2において3GPPプロトコルを用いるアウターIPレイヤの実装のさらに他の例を示す図



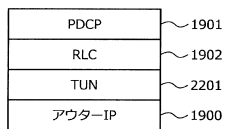
【図22】

実施の形態2において新規トンネリングプロトコルを用いるアウターIPレイヤの実装の一例を示す図



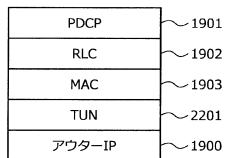
【図 23】

実施の形態 2 において新規トンネリングプロトコルを用いるアウター IP レイヤの実装の他の例を示す図



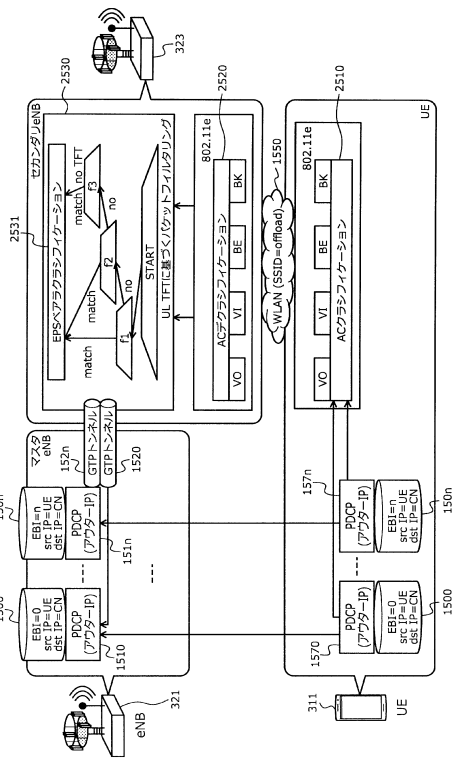
【図 24】

実施の形態 2 において新規トンネリングプロトコルを用いるアウター IP レイヤの実装のさらに他の例を示す図



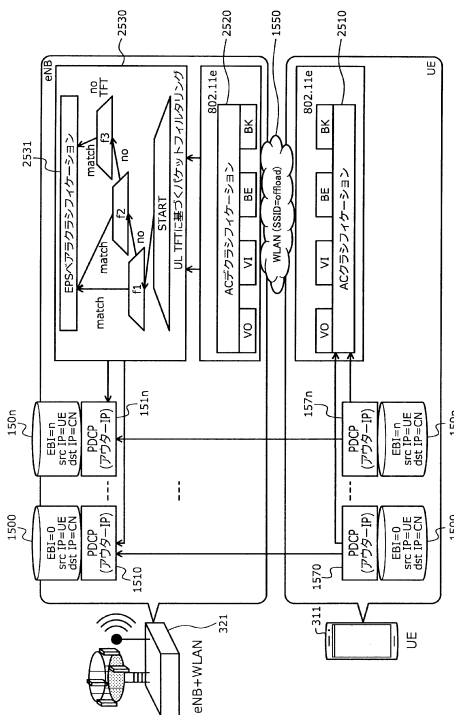
【図 26】

実施の形態 3 にかかる無線通信システムにおいて U L T T を用いて E P S ベアラを識別する方法の他の例を示す図



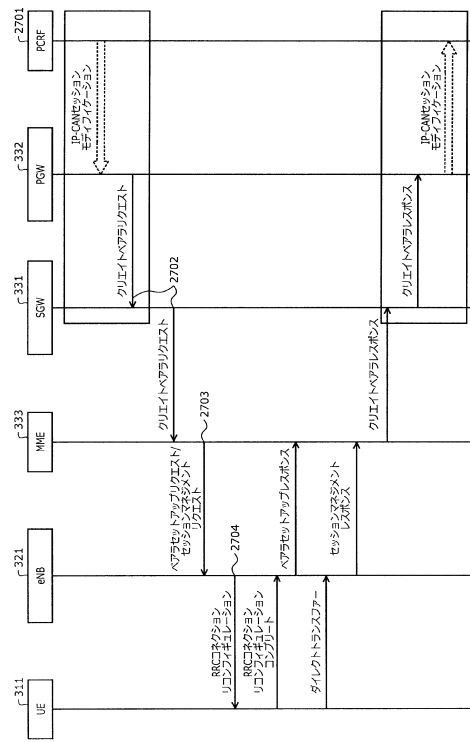
【図 25】

実施の形態 3 にかかる無線通信システムにおいて U L T T を用いて E P S ベアラを識別する方法の一例を示す図



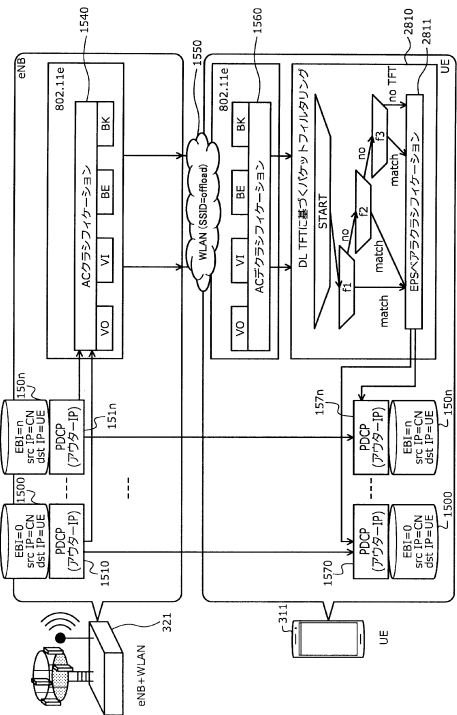
【図 27】

実施の形態 3 にかかる無線通信システムにおける T T の取得方法の一例を示す図



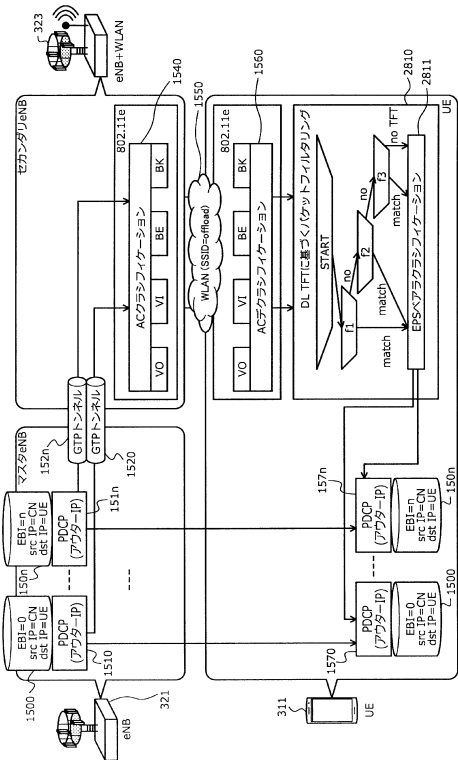
【図 28】

実施の形態 3 にかかる無線通信システムにおいて DL の TFT を用いて EPS ベアアラを識別する方法の一例を示す図



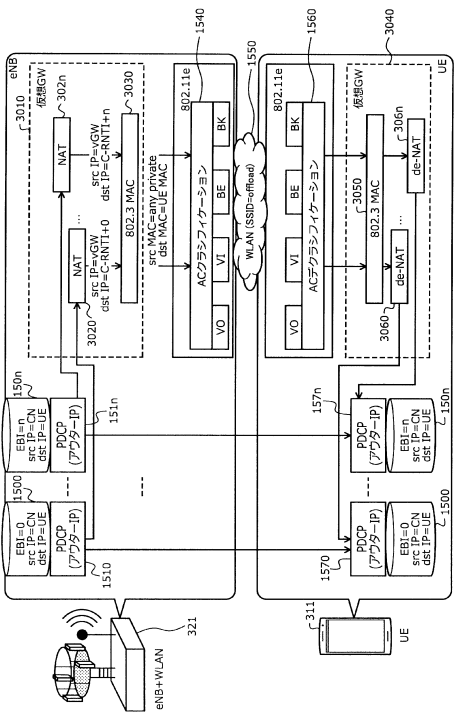
【図 29】

実施の形態 3 にかかる無線通信システムにおいて DL の TFT を用いて EPS ベアアラを識別する方法の他の例を示す図



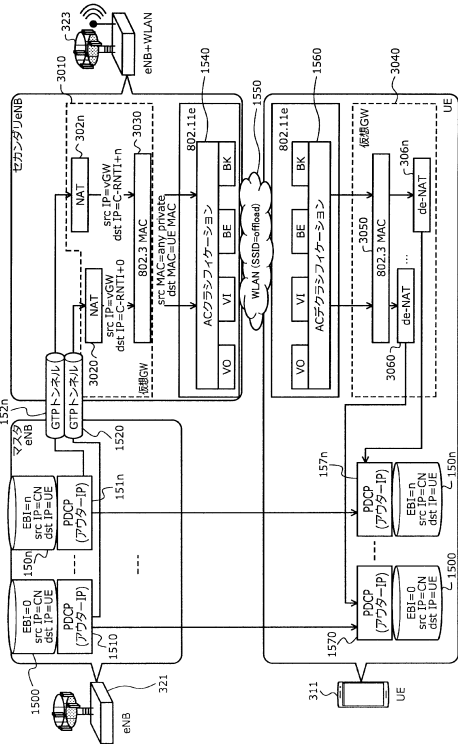
【図 30】

実施の形態 3 にかかる無線通信システムにおいて 仮題 I プロローを用いて EPS ベアアラを識別する方法の一例を示す図



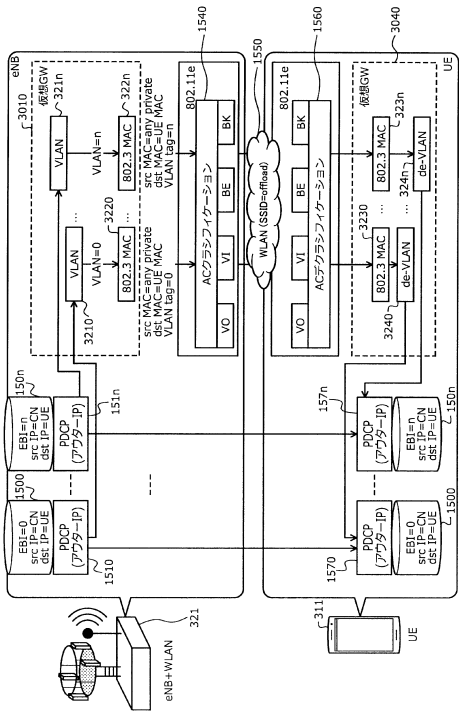
【図 31】

実施の形態 3 にかかる無線通信システムにおいて 仮題 I プロローを用いて EPS ベアアラを識別する方法の他の例を示す図



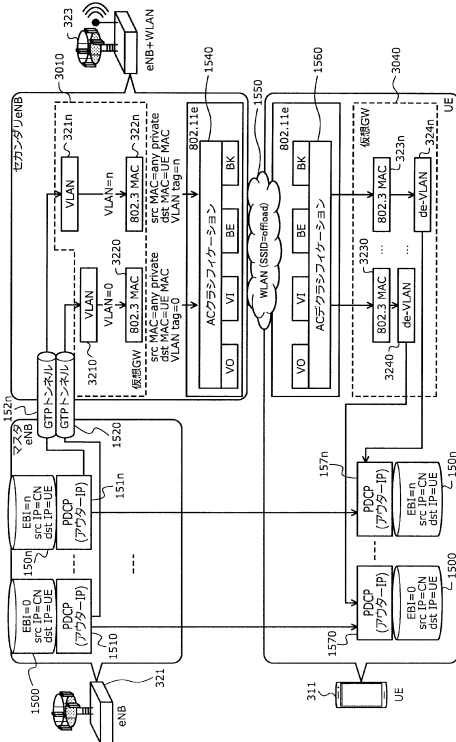
【図 3 2】

実施の形態 3 にかかる無線通信システムにおいて VLAN を用いて E P S ベアラを識別する方法の一例を示す図



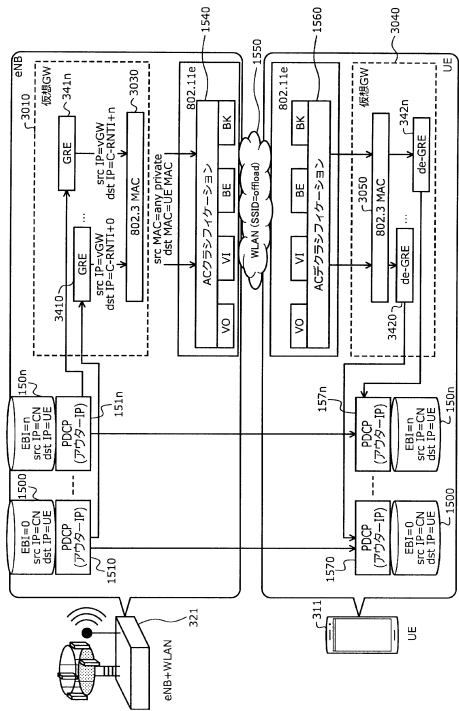
【図 3 3】

実施の形態 3 にかかる無線通信システムにおいて VLAN を用いて E P S ベアラを識別する方法の他の例を示す図



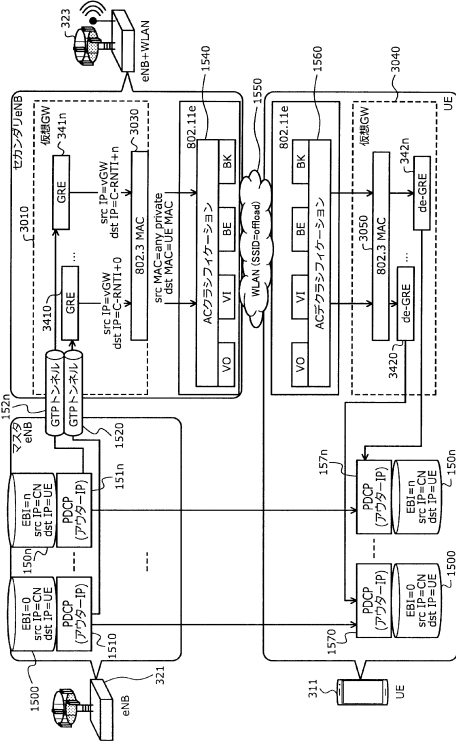
【図 3 4】

実施の形態 3 にかかる無線通信システムにおいて GRE トンネリングを用いて E P S ベアラを識別する方法の一例を示す図



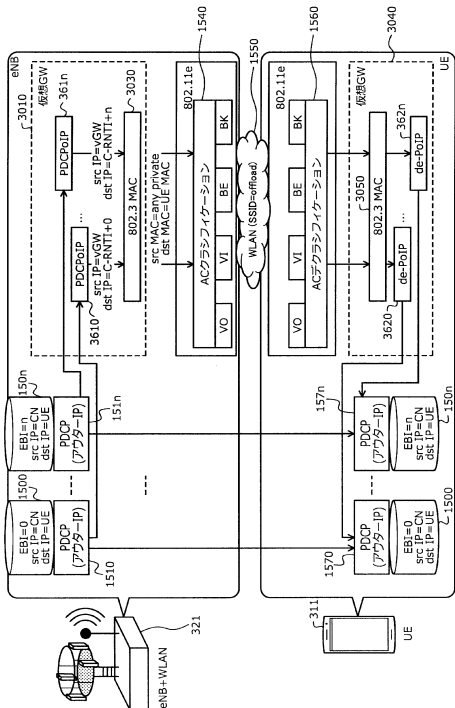
【図 3 5】

実施の形態 3 にかかる無線通信システムにおいて GRE トンネリングを用いて E P S ベアラを識別する方法の他の例を示す図



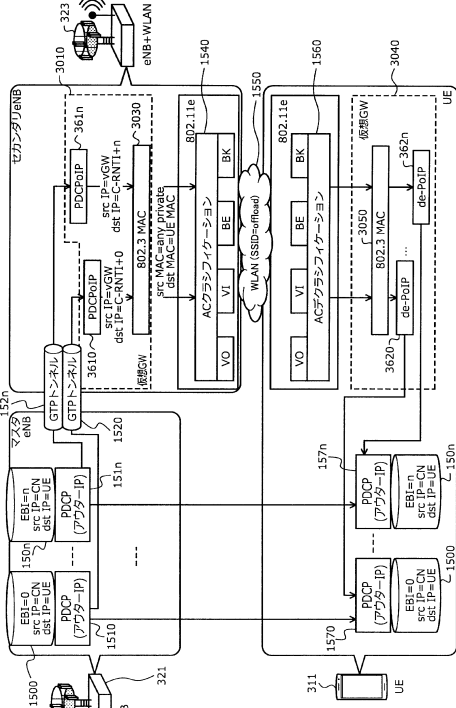
【図 36】

実施の形態 3 にかかる無線通信システムにおいて PDCP/IP を用いて EPS ベアラを識別する方法の一例を示す図



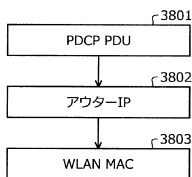
【図 37】

実施の形態 3 にかかる無線通信システムにおいて PDCP/IP を用いて EPS ベアラを識別する他の例を示す図



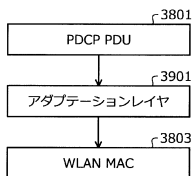
【図 38】

実施の形態 4 にかかる無線通信システムにおいて WLAN により伝送するデータに対する処理を説明する図 (その 1)



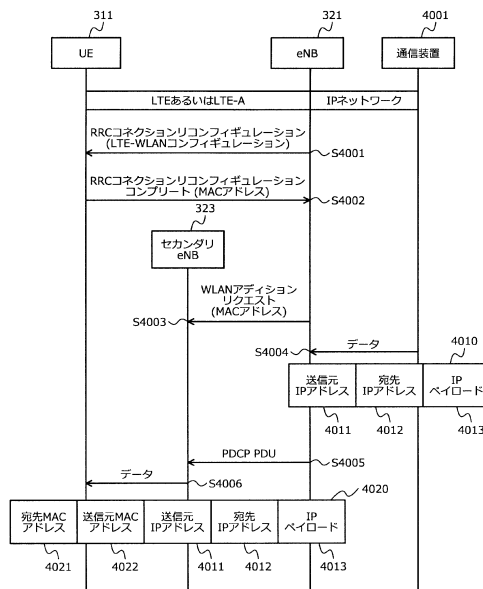
【図 39】

実施の形態 4 にかかる無線通信システムにおいて WLAN により伝送するデータに対する処理を説明する図 (その 2)



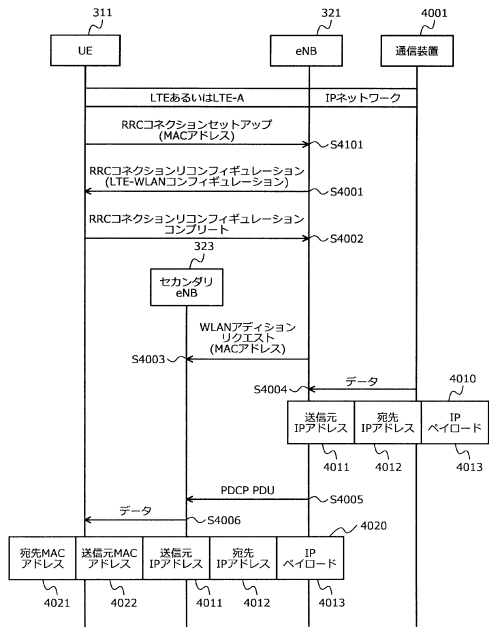
【図 40】

実施の形態 4 にかかる無線通信システムにおける処理の一例を示すシーケンス図



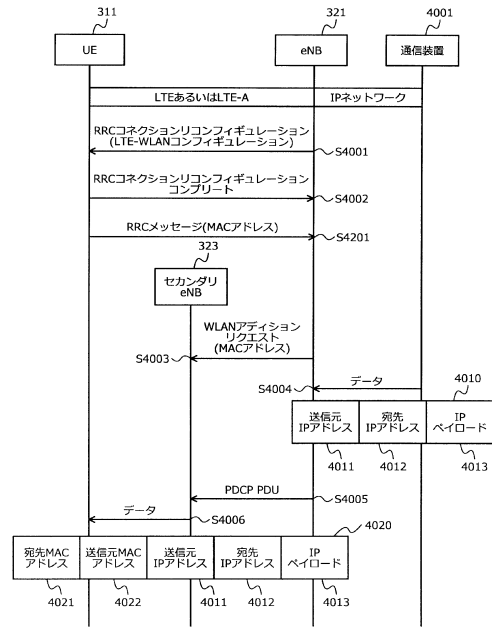
【図41】

実施の形態4にかかる無線通信システムにおける処理において別のRRCメッセージによりMACアドレスを通知する方法を示すシーケンス図



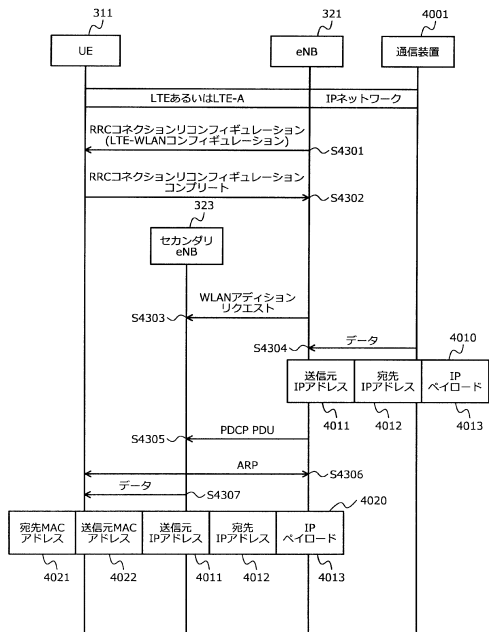
【図42】

実施の形態4にかかる無線通信システムにおける処理においてさらに別のRRCメッセージによりMACアドレスを通知する方法を示すシーケンス図



【図43】

実施の形態4にかかる無線通信システムにおける処理の他の例を示すシーケンス図



【図44】

実施の形態4に適用可能なARPにおけるパケットフォーマットの一例を示す図



フロントページの続き

- (72)発明者 須加 純一
神奈川県川崎市中原区上小田中4丁目1番1号 富士通株式会社内
- (72)発明者 武智 竜一
神奈川県川崎市中原区上小田中4丁目1番1号 富士通株式会社内

審査官 田畑 利幸

- (56)参考文献 米国特許出願公開第2014/0293970 (US, A1)
特表2018-512788 (JP, A)
国際公開第2014/047939 (WO, A1)
特表2016-500936 (JP, A)
CATT, Discussion on Architectural of C-plane for LTE-WLAN Radio Level Integration, 3GPP TSG-RAN WG2 Meeting #89bis R2-151303, [online], 2015年 4月10日, pages 1-3, [検索日 2017.05.26], URL, http://www.3gpp.org/ftp/tsg_ran/WG2_RL2/TSGR2_89bis/Docs/R2-151303.zip
Ericsson, LTE-WLAN Aggregation, 3GPP TSG-RAN WG3 Meeting #87bis R3-150737, [online], 2015年 4月10日, pages 1-4, [検索日 2017.05.26], URL, http://www.3gpp.org/ftp/tsg_ran/WG3_lu/TSGR3_87bis/Docs/R3-150737.zip
Qualcomm Incorporated, KT Corp., China Telecom, WLAN Selection and Mobility, 3GPP TSG-RAN WG2 Meeting #90 R2-152739, [online], 2015年 5月16日, pages 1-6, [検索日 2017.05.26] 本願の優先日の後に公開された文献, URL, http://www.3gpp.org/ftp/tsg_ran/WG2_RL2/TSGR2_90/Docs/R2-152739.zip

(58)調査した分野(Int.Cl., DB名)

H04W 4/00 - 99/00
3GPP TSG RAN WG1 - 4
SA WG1 - 4
CT WG1、4