

(12)

Recherchenbericht

(Österreichische Patentanmeldung)

(21) Anmeldenummer: A 9223/2019 (51) Int. Cl.: **B65G 1/137** (2006.01)
(86) PCT-Anmeldenummer: PCT/AT19060204 **B65G 1/04** (2006.01)
(22) Anmeldetag: 19.06.2019 **G06Q 10/08** (2012.01)
(88) Recherchenbericht
veröffentlicht am: 15.01.2022

(30) Priorität:
21.06.2018 AT A 50515/2018 beansprucht.

(56) Entgegenhaltungen:
DE 102014115579 A1
DE 102011104511 B3
DE 102013103869 A1
DE 202009009774 U1
WO 2017190168 A1
WO 2017100170 A1
WO 2017027897 A1
WO 2017214652 A1

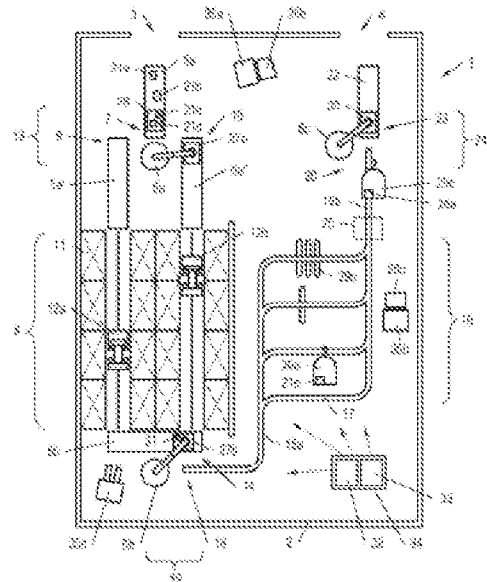
(71) Patentanmelder:
TGW Logistics Group GmbH
4614 Marchtrenk (AT)

(72) Erfinder:
Lindley Timothy
58239 Schwerte (DE)
Kettlgruber Gerald
4030 Linz (AT)
Schröpf Harald
4600 Wels (AT)

(74) Vertreter:
Anwälte Burger und Partner Rechtsanwalt
GmbH
4580 Windischgarsten (AT)

(54) **Lager- und Kommissioniersystem sowie Kommissionierverfahren mit verbessertem Warentransfer zwischen zwei Lagerbereichen**

(57) Die Erfindung betrifft ein Kommissionierverfahren zum Kommissionieren zumindest einer Auftragsware (26a) in oder auf ein Zielladehilfsmittel (30), bei dem Waren (21a..21e), welche in einem ersten Lagerbereich (8) mithilfe von ersten Ladehilfsmitteln (27a..27c) gelagert werden, auf Basis einer Transfer-Anforderung von einem ersten Ladehilfsmittel (27a..27c) in zumindest eine Hängetasche (29a..29c) umgeladen und in einem zweiten Lagerbereich (16) eingelagert werden. Bei Erhalt eines Kommissionierauftrags wird eine Auftragsware (26a) aus dem zweiten Lagerbereich (16) ausgelagert und in oder auf das Zielladehilfsmittel (30) verladen. Die Transfer-Anforderung wird ohne Bezug zu einem Kommissionierauftrag erzeugt und ausgeführt. Weiterhin wird ein Lager- und Kommissioniersystem (1) zur Durchführung des genannten Verfahrens angegeben.



Klassifikation des Anmeldegegenstands gemäß IPC:
B65G 1/137 (2006.01); **B65G 1/04** (2006.01); **G06Q 10/08** (2012.01)

Klassifikation des Anmeldegegenstands gemäß CPC:
B65G 1/1378 (2013.01); **B65G 1/0457** (2013.01); **B65G 1/0492** (2013.01); **B65G 1/0407** (2013.01);
G06Q 10/087 (2013.01)

Recherchierter Prüfstoff (Klassifikation):
 B65G, G06Q

Konsultierte Online-Datenbank:
 EPODOC, WPIAP, PATDEW, PATENW

Dieser Recherchenbericht wurde zu den am 21.05.2021 eingereichten Ansprüchen 1-36 erstellt.

Kategorie ^{*)}	Bezeichnung der Veröffentlichung: Ländercode, Veröffentlichungsnummer, Dokumentart (Anmelder), Veröffentlichungsdatum, Textstelle oder Figur soweit erforderlich	Betreffend Anspruch
X	DE 102014115579 A1 (SSI SCHÄFER PEEM GMBH) 28. April 2016 (28.04.2016) Zusammenfassung; Figuren 1-13; Beschreibung der Figuren; Ansprüche 1-16;	1-36
X	DE 102011104511 B3 (SSI SCHAEFER PEEM GMBH) 25. Oktober 2012 (25.10.2012) Zusammenfassung; Figuren 1-8B; Beschreibung der Figuren; Ansprüche 1-14;	1-36
X	DE 102013103869 A1 (SSI SCHÄFER PEEM GMBH) 23. Oktober 2014 (23.10.2014) Zusammenfassung; Figuren 1-9; Beschreibung der Figuren; Ansprüche 1-11;	1-36
X	DE 202009009774 U1 (KNAPP AG) 24. September 2009 (24.09.2009) Zusammenfassung; Figuren 1-8; Beschreibung der Figuren; Ansprüche 1-17;	1-36
X	WO 2017190168 A1 (TGW LOGISTICS GROUP GMBH) 09. November 2017 (09.11.2017) Zusammenfassung; Figuren 1-17; Beschreibung der Figuren; Ansprüche 1-26;	1-36
X	WO 2017100170 A1 (AMAZON TECH INC) 15. Juni 2017 (15.06.2017) Zusammenfassung; Figuren 1-12; Beschreibung der Figuren; Ansprüche 1-15;	1-36
X	WO 2017027897 A1 (KNAPP AG) 23. Februar 2017 (23.02.2017) Zusammenfassung; Figuren 1-3; Beschreibung der Figuren; Ansprüche 1-10;	1-36
X	WO 2017214652 A1 (KNAPP AG) 21. Dezember 2017 (21.12.2017) Zusammenfassung; Figuren 1-5; Beschreibung der Figuren; Ansprüche 1-14;	1-36

Datum der Beendigung der Recherche: 26.11.2021	Seite 1 von 1	Prüfer(in): STOLL Judith
---	---------------	-----------------------------

^{*)} **Kategorien** der angeführten Dokumente:

<p>X Veröffentlichung von besonderer Bedeutung: der Anmeldegegenstand kann allein aufgrund dieser Druckschrift nicht als neu bzw. auf erfinderischer Tätigkeit beruhend betrachtet werden.</p> <p>Y Veröffentlichung von Bedeutung: der Anmeldegegenstand kann nicht als auf erfinderischer Tätigkeit beruhend betrachtet werden, wenn die Veröffentlichung mit einer oder mehreren weiteren Veröffentlichungen dieser Kategorie in Verbindung gebracht wird und diese Verbindung für einen Fachmann naheliegend ist.</p>	<p>A Veröffentlichung, die den allgemeinen Stand der Technik definiert.</p> <p>P Dokument, das von Bedeutung ist (Kategorien X oder Y), jedoch nach dem Prioritätstag der Anmeldung veröffentlicht wurde.</p> <p>E Dokument, das von besonderer Bedeutung ist (Kategorie X), aus dem ein „älteres Recht“ hervorgehen könnte (früheres Anmeldedatum, jedoch nachveröffentlicht, Schutz ist in Österreich möglich, würde Neuheit in Frage stellen).</p> <p>& Veröffentlichung, die Mitglied der selben Patentfamilie ist.</p>
--	--