



(19) 대한민국특허청(KR)
(12) 등록특허공보(B1)

(45) 공고일자 2018년11월09일
 (11) 등록번호 10-1917245
 (24) 등록일자 2018년11월05일

(51) 국제특허분류(Int. Cl.)
 A47K 17/02 (2006.01)
 (52) CPC특허분류
 A47K 17/028 (2013.01)
 A47K 13/08 (2013.01)
 (21) 출원번호 10-2017-0046865
 (22) 출원일자 2017년04월11일
 심사청구일자 2017년04월11일
 (65) 공개번호 10-2018-0114761
 (43) 공개일자 2018년10월19일
 (56) 선행기술조사문헌
 JP2006289035 A*
 KR1020040004801 A*
 KR1020140005656 A*
 US04175294 A*
 *는 심사관에 의하여 인용된 문헌

(73) 특허권자
 김학휘
 광주광역시 동구 장동로43번길 5-1, 101호 (동명동)
 (72) 발명자
 김학휘
 광주광역시 동구 장동로43번길 5-1, 101호 (동명동)
 (74) 대리인
 이재량

전체 청구항 수 : 총 2 항

심사관 : 임연수

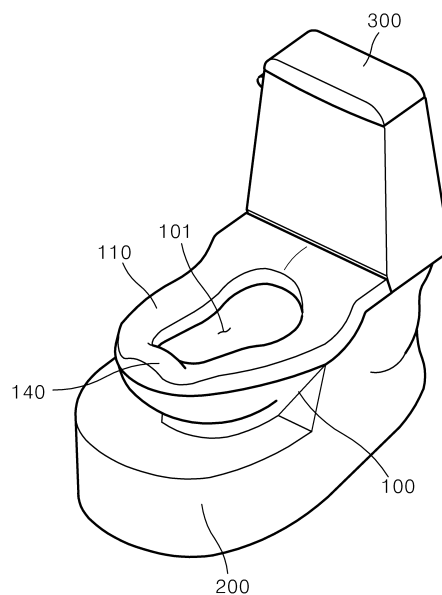
(54) 발명의 명칭 **원활한 배변 유도를 위한 좌변기**

(57) 요약

본 발명은 원활한 배변 유도를 위한 좌변기에 관한 것으로서, 더욱 상세하게는 사용자의 상체와 대퇴부의 각도를 줄여 배변을 원활하게 할 수 있는 원활한 배변 유도를 위한 좌변기에 관한 것이다.

본 발명에 따른 원활한 배변 유도를 위한 좌변기는 발판부의 경사부를 통해 사용자의 무릎을 둔부보다 상대적으로 (뒷면에 계속)

대표도 - 도1



로 높은 위치에 위치시켜 대퇴부와 상체 사이의 각도를 줄어들키 함으로써, 원활한 배변을 도울 수 있고, 돌출부를 통해 앉은 자세에서 소변을 볼 때 소변이 변좌부 상측으로 비산하는 것을 방지할 수 있어 좌변기 주변의 청결을 유지할 수 있다.

또한 발판부를 갖는 본 발명에 따른 원활한 배변 유도를 위한 좌변기는 사용자가 본체의 전방 측의 평탄부에 발을 안착시켜 무릎을 모으고 앉을 수도 있고, 본체의 측방 측 평탄부에 발을 위치시켜 다리를 벌린 상태로 앉을 수도 있으며, 본체의 후방 측 경사부에 발을 위치시켜 다리를 벌림과 동시에 무릎을 상방으로 치켜드는 상태로 앉을 수도 있어 사용자가 원하는 자세로 앉을 수 있는 장점이 있다.

명세서

청구범위

청구항 1

내부에는 세척수가 흐를 수 있게 유로가 형성되고, 상측에는 사용자가 착석하며 사용자의 둔부 일부 및 대퇴부 일부가 접촉되는 변좌부가 형성된 본체와;

상기 변좌부에 착석한 사용자의 발을 안착 및 지면으로부터 소정 높이로 이격시킬 수 있도록 상기 본체의 하측 으로부터 연장된 발판부;를 구비하고,

상기 변좌부에는 사용자 착석 시, 사용자의 둔부가 사용자의 슬부보다 낮은 위치에 위치할 수 있도록 상기 본체의 전방 측으로부터 후방 측으로 인입되는 인입부와, 사용자의 착석 위치를 안내 및 착석감을 높이기 위해 사용자의 대퇴부 일부가 진입될 수 있도록 하방으로 인입된 안내부와, 소변이 변좌부의 상부로 튀는 것을 방지하도록 사용자 가랑이 부분의 앞쪽에 대응되는 상기 변좌부의 상단으로부터 돌출된 돌출부가 형성되며,

상기 변좌부 또는 상기 발판부의 상면에는 지압을 위한 복수의 지압돌기가 더 구비된 것을 특징으로 하는 원활한 배변 유도를 위한 좌변기.

청구항 2

삭제

청구항 3

삭제

청구항 4

삭제

청구항 5

제1항에 있어서,

상기 발판부는 상면이 바닥으로부터 소정 높이로 이격되게 형성되고 바닥과 나란하게 형성된 평탄부와, 상기 평탄부로부터 상기 본체의 후방 측을 향해 상향 경사지게 형성된 경사부를 구비하는 것을 특징으로 하는 원활한 배변 유도를 위한 좌변기.

발명의 설명

기술 분야

[0001] 본 발명은 원활한 배변 유도를 위한 좌변기에 관한 것으로서, 더욱 상세하게는 사용자의 상체와 대퇴부의 각도를 줄여 배변을 원활하게 할 수 있는 원활한 배변 유도를 위한 좌변기에 관한 것이다.

배경 기술

[0002] 생활방식과 건축물의 구조가 서구식으로 변화됨에 따라 각 건축물에 필수적으로 구비되는 화장실의 변기가 다리를 쪼그리고 앉아 용변을 보는 재래식 변기에서 엉덩이를 의자에 앉듯이 걸터앉아 용변을 볼 수 있도록 한 좌변기가 대중화되어 각 가정과 공공장소의 화장실에 널리 사용되고 있다.

[0003] 이러한 좌변기는 지면에서 일정 높이 이격된 위치에 상부로 개구된 안착부가 구성되고, 그 하부에 정화조로 연결되는 배수부가 구성되며, 후방에는 수도전과 연결되어 안착부의 내부로 물을 공급하는 수조로 구성된다.

[0004] 상기와 같은 좌변기는 사용상 편리한 이점은 가지고 있으나 변기에 걸터앉아 대변을 볼 때, 안착커버에 사용자의 중량이 실림에 따라 엉덩이의 주변을 상부의 내향으로 직접 압박하여 직장(直腸)의 통로를 수축시켜 마지막 배변통로를 구부러지게 함으로써 배변이 원활하지 못하게 된다.

[0005] 따라서 좌변기에서 대변을 볼 때 항문주변에 필요 이상의 힘을 가하게 되어 항문의 주변에 미세하게 형성된 모세혈관에 손상을 주게 됨으로써 치질과 같은 항문질환을 유발시키게 되는 문제점이 있다.

선행기술문헌

특허문헌

- [0006] (특허문헌 0001) KR 10-2005-0120449 A
- (특허문헌 0002) KR 10-2017-0019058 A
- (특허문헌 0003) KR 20-0254689 Y1

발명의 내용

해결하려는 과제

[0007] 본 발명은 상기와 같은 종래의 문제를 해결하기 위한 것으로서, 사용자의 무릎을 둔부보다 상대적으로 높은 위치에 위치시켜 대퇴부와 상체 사이의 각도를 줄어뜨리게 함으로써, 원활한 배변을 도울 수 있고, 앉은 자세에서 소변을 볼 때 소변이 변좌 상측으로 튀거나 비산하는 것을 방지할 수 있는 원활한 배변 유도를 위한 좌변기를 제공하는 데 그 목적이 있다.

과제의 해결 수단

[0008] 상기와 같은 목적을 달성하기 위한 본 발명에 따른 원활한 배변 유도를 위한 좌변기는 내부에는 세척수가 흐를 수 있게 유로가 형성되고, 상측에는 사용자가 착석하는 변좌부가 형성된 본체와; 상기 변좌부에 착석한 사용자의 발을 안착 및 지면으로부터 소정 높이로 이격시킬 수 있도록 상기 본체의 하측으로부터 연장된 발판부;를 구비하는 것을 특징으로 한다.

[0009] 상기 변좌부에는 사용자 착석 시, 사용자의 둔부가 사용자의 슬부보다 낮은 위치에 위치할 수 있도록 상기 본체의 전방 측으로부터 후방 측으로 점진적으로 인입되는 인입부가 형성된 것을 특징으로 한다.

[0010] 상기 변좌부에는 사용자 착석시, 대퇴부 일부가 진입될 수 있도록 하방으로 인입된 안내부가 형성된 것을 특징으로 한다.

[0011] 상기 변좌부에는 사용자 착석 시, 소변이 변좌부의 상부로 튀는 것을 방지하도록 상기 변좌부로부터 돌출된 돌출부가 형성된 것을 특징으로 한다.

[0012] 상기 발판부는 상면이 바닥으로부터 소정 높이로 이격되게 형성되고 바닥과 나란하게 형성된 평탄부와, 상기 평탄부로부터 상기 본체의 후방 측을 향해 상향 경사지게 형성된 경사부를 구비하는 것을 특징으로 한다.

[0013] 상기 변좌부 또는 상기 발판부의 상면에는 지압을 위한 복수의 지압돌기가 더 구비될 수 있다.

발명의 효과

[0014] 본 발명에 따른 원활한 배변 유도를 위한 좌변기는 발판부의 경사부를 통해 사용자의 무릎을 둔부보다 상대적으로 높은 위치에 위치시켜 대퇴부와 상체 사이의 각도를 줄어뜨리게 함으로써, 원활한 배변을 도울 수 있고, 돌출부를 통해 앉은 자세에서 소변을 볼 때 소변이 변좌부 상측으로 비산하는 것을 방지할 수 있어 좌변기 주변의 청결을 유지할 수 있다.

도면의 간단한 설명

- [0015] 도 1은 본 발명에 따른 원활한 배변 유도를 위한 좌변기의 사시도.
- 도 2는 본 발명에 따른 원활한 배변 유도를 위한 좌변기의 측면도.

도 3은 본 발명에 따른 원활한 배변 유도를 위한 좌변기의 정면도.

발명을 실시하기 위한 구체적인 내용

- [0016] 이하, 첨부된 도면을 참조하면서 본 발명의 바람직한 실시 예에 따른 원활한 배변 유도를 위한 좌변기에 대하여 상세하게 설명한다.
- [0017] 도 1 내지 도 3에는 본 발명에 따른 원활한 배변 유도를 위한 좌변기(1)가 도시되어 있다. 도 1 내지 도 3을 참조하면, 본 발명에 따른 원활한 배변 유도를 위한 좌변기(1)는 본체(100)와, 발판부(200)를 구비한다.
- [0018] 상기 본체(100)는 소변 및 대변을 배출시키기 위한 세척수가 흐를 수 있게 내부에 유로 및 상부가 개방된 공간부(101)가 형성되고, 상측에는 사용자가 착석할 수 있게 변좌부(110)가 형성된다. 그리고, 상기 본체(100)는 상부가 넓고 하부는 좁은 형태로 형성된다.
- [0019] 한편, 상기 변좌부(110)는 사용자가 착석 시 둔부의 일부 및 대퇴부 일부가 접촉되는 부분으로 타원 형으로 형성된다.
- [0020] 상기 변좌부(110)에는 도시된 바와 같이 사용자 착석 시, 사용자의 둔부(엉덩이 부분)가 사용자의 슬부(무릎 부분)보다 낮은 위치에 위치할 수 있도록 본체(100)의 전방 측으로부터 후방 측을 향해 하방으로 점진적으로 인입되는 인입부(120)가 형성된다. 상기 인입부(120)는 도시된 바와 같이 일정한 경사로 낮아지게 형성할 수도 있고, 이와 다르게 둥그스름하게 오목한 형태로 형성할 수도 있다.
- [0021] 그리고, 상기 변좌부(110)의 전방 측에는 사용자 착석시, 대퇴부 일부가 진입될 수 있도록 하방으로 인입된 안내부(130)가 형성된다. 상기 안내부(130)는 변좌부(110)에 사용자가 착석할 시, 착석 위치를 안내해줄 수 있을 뿐만 아니라, 사용자의 착석감도 높일 수 있다.
- [0022] 또한, 상기 변좌부(110)에는 사용자가 착석한 상태로 소변을 볼 때, 소변이 변좌부(110)의 상부로 비산되는 것을 방지하도록 변좌부(110)의 상단으로부터 돌출된 돌출부(140)가 형성된다. 상기 돌출부(140)는 사용자가 변좌부(110)에 착석시, 사용자 가랑이 부분의 앞쪽에 위치하도록 형성되는 것이 바람직하다.
- [0023] 한편, 상기 발판부(200)는 변좌부(110)에 착석한 사용자의 발을 안착 및 지면으로부터 소정 높이로 이격시킬 수 있도록 본체(100)의 하측으로부터 본체(100) 외측 방향으로 연장된다.
- [0024] 상기 발판부(200)는 평탄부(210)와 경사부(220)를 포함하여 구성된다.
- [0025] 상기 평탄부(210)는 상면이 바닥으로부터 소정 높이로 이격되게 형성되고 바닥과 나란하게 형성되며, 본체(100)의 전방 측으로부터 후방 측으로 일정 면적 연장된다. 그리고, 상기 평탄부는 사용자가 등을 변좌부에 착석하여 허리를 곧게 세운 상태에서 몸체와 대퇴부가 30° 내지 40°의 각도를 이루도록 더욱 바람직하게는 35° 각도를 이루도록 변좌부의 높이에 대해 설정된 비율의 높이로 형성되는 것이 바람직하다.
- [0026] 상기 경사부(220)는 평탄부(210)로부터 본체(100)의 후방 측을 향해 상향 경사지게 형성된다. 상기 경사부(220)는 사용자가 변좌부에 착석한 상태에서 상체를 기울이는 등의 자세를 변경하지 않더라도 발의 안착 위치만 변경함으로써 상체와 대퇴부의 각도를 쉽게 변경할 수 있도록 한다.
- [0027] 상술한 바와 같은 발판부를 갖는 본 발명에 따른 원활한 배변 유도를 위한 좌변기는 사용자가 본체의 전방 측의 평탄부에 발을 안착시켜 무릎을 모으고 앉을 수도 있고, 본체의 측방 측 평탄부에 발을 위치시켜 다리를 벌린 상태로 앉을 수도 있으며, 본체의 후방 측 경사부에 발을 위치시켜 다리를 벌림과 동시에 무릎을 상방으로 치켜드는 상태로 앉을 수도 있어 사용자가 원하는 자세로 앉을 수 있는 장점이 있다.
- [0028] 한편, 본 발명에 따른 변기는 도면에 도시되어 있지 않지만, 변좌부(110) 또는 발판부(200)의 상면에 지압을 위한 복수의 지압돌기가 더 구비될 수 있다.
- [0029] 상기 지압돌기는 변좌부(110)에 형성될 시, 사용자 대퇴부를 지압할 수 있고, 발판부(200)에 형성될 시, 사용자 발바닥을 지압할 수 있다. 또한, 상기 지압돌기는 변좌부(110)와 발판부(200)뿐만 아니라, 본체(100)에 세척수를 공급하도록 본체(100)의 후방 측에 설치되는 세척수공급부(300)의 외주면에 형성되어 사용자의 척부(등 부분)를 가압 또는 지압할 수 있다.
- [0030] 이상에서 설명한 본 발명에 따른 원활한 배변 유도를 위한 좌변기는 첨부된 도면을 참조로 설명하였으나 이는 예시적인 것에 불과하며, 당해 기술분야에서 통상의 지식을 가진 자라면 이로부터 다양한 변형 및 균등한 타 실시 예가 가능하다는 점을 이해할 것이다. 따라서, 본 발명의 진정한 기술적 보호의 범위는 첨부된 청구범위의

기술적 사상에 의해서만 정해져야 할 것이다.

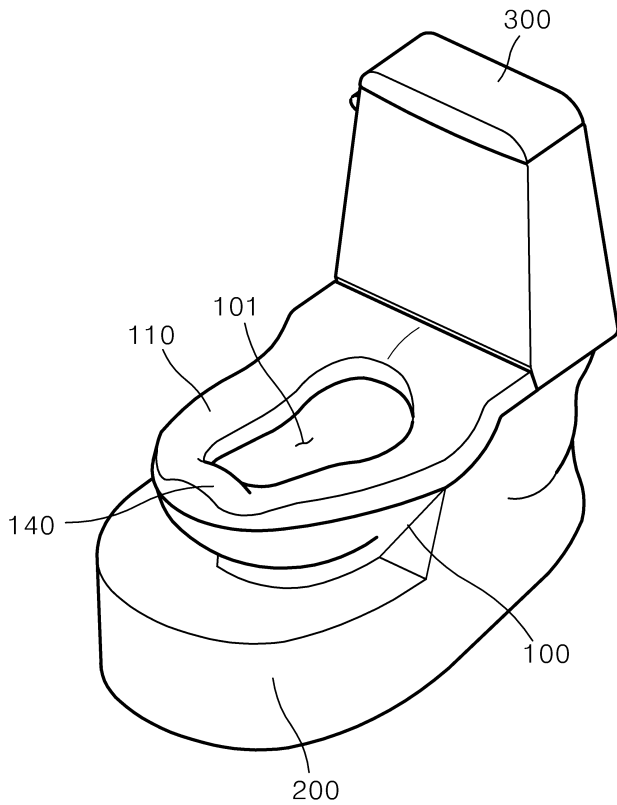
부호의 설명

[0031]

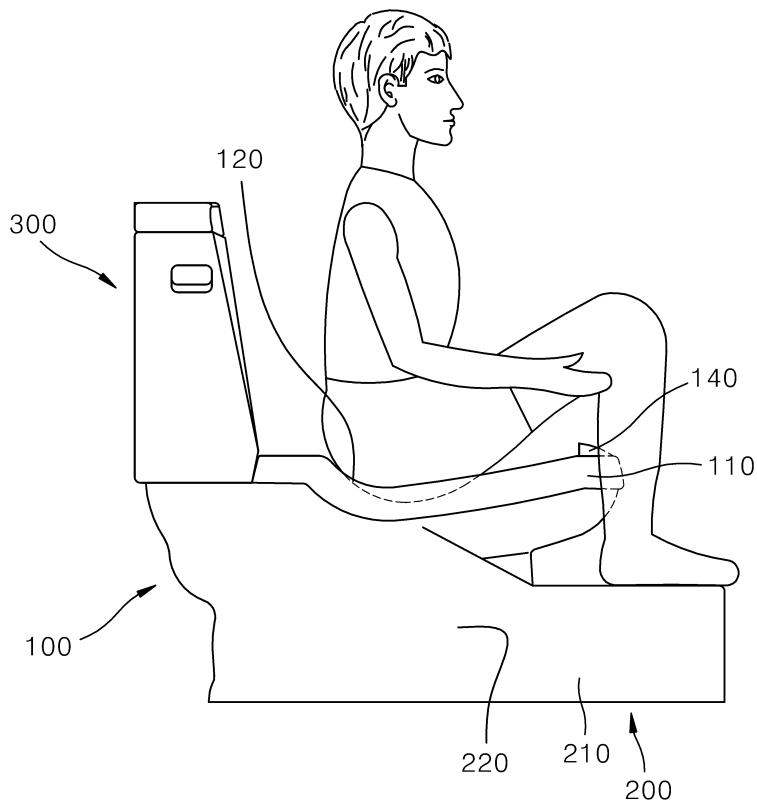
- 1 : 좌변기
- 100 : 본체
- 101 : 공간부
- 110 : 변좌부
- 120 : 인입부
- 130 : 안내부
- 140 : 돌출부
- 200 : 발판부
- 210 : 평탄부
- 220 : 경사부
- 300 : 세척수공급부

도면

도면1



도면2



도면3

