

(12) SOLICITUD INTERNACIONAL PUBLICADA EN VIRTUD DEL TRATADO DE COOPERACIÓN EN MATERIA DE PATENTES (PCT)

(19) Organización Mundial de la Propiedad
Intelectual
Oficina internacional



(43) Fecha de publicación internacional
28 de Septiembre de 2006 (28.09.2006)

PCT

(10) Número de Publicación Internacional
WO 2006/100327 A3

(51) Clasificación Internacional de Patentes:
E04B 1/82 (2006.01) G10K 11/16 (2006.01)

(21) Número de la solicitud internacional:
PCT/ES2006/000133

(22) Fecha de presentación internacional:
16 de Marzo de 2006 (16.03.2006)

(25) Idioma de presentación: español

(26) Idioma de publicación: español

(30) Datos relativos a la prioridad:
P200500648 21 de Marzo de 2005 (21.03.2005) ES

(71) Solicitante e

(72) Inventor: MORETÓN CESTEROS Angel Julio
[ES/ES]; C/Cleopatra 14 H, 4º dcha, 28018 Madrid (ES).

(81) Estados designados (a menos que se indique otra cosa, para toda clase de protección nacional admisible): AE, AG, AL, AM, AT, AU, AZ, BA, BB, BG, BR, BW, BY, BZ, CA, CH, CN, CO, CR, CU, CZ, DE, DK, DM, DZ,

EC, EE, EG, ES, FI, GB, GD, GE, GH, GM, HR, HU, ID, IL, IN, IS, JP, KE, KG, KM, KN, KP, KR, KZ, LC, LK, LR, LS, LT, LU, LV, LY, MA, MD, MG, MK, MN, MW, MX, MZ, NA, NG, NI, NO, NZ, OM, PG, PH, PL, PT, RO, RU, SC, SD, SE, SG, SK, SL, SM, SY, TJ, TM, TN, TR, TT, TZ, UA, UG, US, UZ, VC, VN, YU, ZA, ZM, ZW.

(84) Estados designados (a menos que se indique otra cosa, para toda clase de protección regional admisible): ARIPO (BW, GH, GM, KE, LS, MW, MZ, NA, SD, SL, SZ, TZ, UG, ZM, ZW), euroasiática (AM, AZ, BY, KG, KZ, MD, RU, TJ, TM), europea (AT, BE, BG, CH, CY, CZ, DE, DK, EE, ES, FI, FR, GB, GR, HU, IE, IS, IT, LT, LU, LV, MC, NL, PL, PT, RO, SE, SI, SK, TR), OAPI (BF, BJ, CF, CG, CI, CM, GA, GN, GQ, GW, ML, MR, NE, SN, TD, TG).

Publicada:

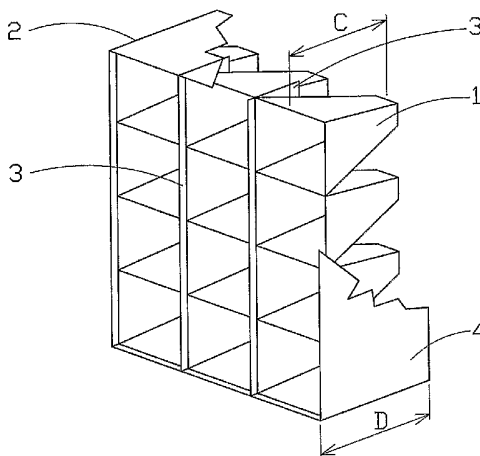
— con informe de búsqueda internacional

(88) Fecha de publicación del informe de búsqueda internacional: 23 de Noviembre de 2006

Para códigos de dos letras y otras abreviaturas, véase la sección "Guidance Notes on Codes and Abbreviations" que aparece al principio de cada número regular de la Gaceta del PCT.

(54) Title: PANEL FOR ACOUSTIC TREATMENT INVOLVING FRAGMENTATION OF REVERBERATED SOUND

(54) Título: PANEL PARA TRATAMIENTO ACÚSTICO MEDIANTE FRAGMENTACIÓN DEL SONIDO REVERBERADO



(57) Abstract: The invention relates to a panel for acoustic treatment involving fragmentation of the reverberated sound. The inventive panel (2) is formed by an assembly of tubular elements of variable cross-section (1), comprising two faces with different sound transmission properties, namely: an open face which enables sound transmission and which is shown in the figure, and an opposing closed face which mainly reflects sound. According to the invention, the closed face is positioned facing an enclosure, at a distance therefrom, such that an incident sound pulse on the open face reaches the enclosure, is then reflected towards the closed face from where it is once again reflected towards the enclosure, thereby reverberating for a time between the enclosure and the panel. Of each incident pulse on the closed face, only a small part of the reverberated pulse passes therethrough, such that the incident pulse returned to the room is transformed into a series of successive fragments with much smaller and decreasing intensity, which are separated from one another by time intervals that are proportional to the distance between the panel and the enclosure.

[Continúa en la página siguiente]

WO 2006/100327 A3



(57) Resumen: El panel (2) está formado por un conjunto de elementos tubulares de sección variable (1) , presentando dos caras con diferente comportamiento al paso del sonido, la mostrada en la figura o "cara abierta" lo permite y la opuesta o "cara cerrada" lo refleja mayormente. Instalado con su "cara cerrada" enfrentada a un cerramiento y separada a cierta distancia, un pulso sonoro que incida sobre su "cara abierta" llegará al cerramiento reflejándose hacia su "cara cerrada", desde donde volverá a reflejarse hacia el cerramiento, reverberando un cierto tiempo entre el cerramiento y el panel. En cada incidencia sobre su "cara cerrada", solo una pequeña parte del pulso reverberado lo atravesará, devolviendo a la sala el pulso incidente transformado en una serie de fragmentos sucesivos de intensidades mucho menores y decrecientes, separados entre si a intervalos de tiempo proporcionales a la distancia entre el panel y el cerramiento.

INTERNATIONAL SEARCH REPORT

International application No.

PCT/ ES 2006/000133

A. CLASSIFICATION OF SUBJECT MATTER

See Additional Sheet

According to International Patent Classification (IPC) or to both national classification and IPC

B. FIELDS SEARCHED

Minimum documentation searched (classification system followed by classification symbols)

E04B1/62, 1/74, 1/82, G10K11/16, 11/18, 11/20

Documentation searched other than minimum documentation to the extent that such documents are included in the fields searched

Electronic data base consulted during the international search (name of data base and, where practicable, search terms used)

OEPMPAT, EPODOC, WPI, PAJ

C. DOCUMENTS CONSIDERED TO BE RELEVANT

Category*	Citation of document, with indication, where appropriate, of the relevant passages	Relevant to claim No.
A	US 4821839 A (D,ANTONIO et al.) 18.04.1989, abstract; drawing 1.	1, 2
A	US 2003/0006092 A1 (D,ANTONIO et al.) 09.01.2003, page 2, paragraphs [39-40]; drawings 11-13.	1, 2
A	US 6209680 B1 (PERDUE) 03.04.2001, abstract; drawing 1-3.	1, 2
A	Base de datos Epodoc en EPOQUE. European Patent Office (Munich, De) JP 8087281 A (RPG DIFFUSOR SYSTEMS INC) 02.04.1996, abstract; drawing 1-2.	1, 2
A	US 5027920 A (D,ANTONIO et al.) 02.07.1991, column 4, line 43 - column 5, line 25; drawings 1, 18.	1, 2

 Further documents are listed in the continuation of Box C. See patent family annex.

* Special categories of cited documents:	"T"	later document published after the international filing date or priority date and not in conflict with the application but cited to understand the principle or theory underlying the invention
"A" document defining the general state of the art which is not considered to be of particular relevance.		
"E" earlier document but published on or after the international filing date		
"L" document which may throw doubts on priority claim(s) or which is cited to establish the publication date of another citation or other special reason (as specified)	"X"	document of particular relevance; the claimed invention cannot be considered novel or cannot be considered to involve an inventive step when the document is taken alone
"O" document referring to an oral disclosure use, exhibition, or other means	"Y"	document of particular relevance; the claimed invention cannot be considered to involve an inventive step when the document is combined with one or more other documents, such combination being obvious to a person skilled in the art
"P" document published prior to the international filing date but later than the priority date claimed	"&"	document member of the same patent family

Date of the actual completion of the international search

25 July 2006

Date of mailing of the international search report

03 August 2006

Name and mailing address of the ISA/

S.P.T.O.

Authorized officer

R. San Vicente Domingo

Paseo de la Castellana, 75 28071 Madrid, España.

Facsimile No. 34 91 3495304

Telephone No

+ 34 91 349 8525

INTERNATIONAL SEARCH REPORT

International application No.

PCT/ ES 2006/000133

C (continuation). DOCUMENTS CONSIDERED TO BE RELEVANT		
Category*	Citation of documents, with indication, where appropriate, of the relevant passages	Relevant to claim No.
A	US 5401921 A (D'ANTONIO et al.) 28.03.1995, abstract; drawing 10.	1, 2
A	US 5160816 A (CHLOP) 03.11.1992, abstract; drawing 1-3.	1, 2
A	US 5168129 A (D'ANTONIO) 01.12.1992, abstract; drawing 3-6.	1, 2
A	GB822954 A (GOMMA ANTIVIBRANTI APPLIC.) 04.11.1959, page 1, lines 1-64; drawing 1.	1

INTERNATIONAL SEARCH REPORT

Information on patent family members

International application No.

PCT/ ES 2006/000133

Patent document cited in the search report	Publication date	Patent family member(s)	Publication date
US4821839A A	18.04.1989	NONE	-----
US2003006092A A	09.01.2003	NONE	-----
US6209680B B	03.04.2001	NONE	-----
JP8087281A A	02.04.1996	NONE	-----
US 5027920 A	02.07.1991	US 4964486 A CA 2027658 A	23.10.1990 07.05.1991
US5401921A A	28.03.1995	NONE	-----
US5160816A A	03.11.1992	NONE	-----
US5168129A A	01.12.1992	NONE	-----
GB 822954 A	04.11.1959	BE 554083 A FR 1166394 A DE 1111799 B	00-00-0000 05.11.1958 27.07.1961 27.07.1961

INTERNATIONAL SEARCH REPORT

Solicitud internacional n°

PCT/ ES 2006/000133

CLASSIFICATION OF SUBJECT MATTER

E04B 1/82 (2006.01)

G10K 11/16 (2006.01)

INFORME DE BÚSQUEDA INTERNACIONAL

Solicitud internacional nº
PCT/ES 2006/000133

A. CLASIFICACIÓN DEL OBJETO DE LA SOLICITUD

Ver hoja adicional

De acuerdo con la Clasificación Internacional de Patentes (CIP) o según la clasificación nacional y CIP.

B. SECTORES COMPRENDIDOS POR LA BÚSQUEDA

Documentación mínima buscada (sistema de clasificación seguido de los símbolos de clasificación)
E04B1/62, 1/74, 1/82, G10K11/16, 11/18, 11/20

Otra documentación consultada, además de la documentación mínima, en la medida en que tales documentos formen parte de los sectores comprendidos por la búsqueda

Bases de datos electrónicas consultadas durante la búsqueda internacional (nombre de la base de datos y, si es posible, términos de búsqueda utilizados)

OEPMPAT, EPODOC, WPI, PAJ

C. DOCUMENTOS CONSIDERADOS RELEVANTES

Categoría*	Documentos citados, con indicación, si procede, de las partes relevantes	Relevante para las reivindicaciones nº
A	US 4821839 A (D,ANTONIO et al.) 18.04.1989, resumen; figura 1,	1, 2
A	US 2003/0006092 A1 (D,ANTONIO et al.) 09.01.2003, página 2, párrafos [39-40]; figuras 11-13.	1, 2
A	US 6209680 B1 (PERDUE) 03.04.2001, resumen; figuras 1-3.	1, 2
A	Base de datos Epodoc en EPOQUE. European Patent Office (Munich, De) JP 8087281 A (RPG DIFFUSOR SYSTEMS INC) 02.04.1996, resumen; figuras 1-2.	1, 2
A	US 5027920 A (D,ANTONIO et al.) 02.07.1991, columna 4, línea 43 - columna 5, línea 25; figuras 1, 18	1, 2

En la continuación del Recuadro C se relacionan otros documentos

Los documentos de familias de patentes se indican en el Anexo

* Categorías especiales de documentos citados:	"I"	documento ulterior publicado con posterioridad a la fecha de presentación internacional o de prioridad que no pertenece al estado de la técnica pertinente pero que se cita por permitir la comprensión del principio o teoría que constituye la base de la invención.
"A" documento que define el estado general de la técnica no considerado como particularmente relevante.	"X"	documento particularmente relevante; la invención reivindicada no puede considerarse nueva o que implique una actividad inventiva por referencia al documento aisladamente considerado.
"E" solicitud de patente o patente anterior pero publicada en la fecha de presentación internacional o en fecha posterior.	"Y"	documento particularmente relevante; la invención reivindicada no puede considerarse que implique una actividad inventiva cuando el documento se asocia a otro u otros documentos de la misma naturaleza, cuya combinación resulta evidente para un experto en la materia.
"L" documento que puede plantear dudas sobre una reivindicación de prioridad o que se cita para determinar la fecha de publicación de otra cita o por una razón especial (como la indicada).	"&"	documento que forma parte de la misma familia de patentes.
"O" documento que se refiere a una divulgación oral, a una utilización, a una exposición o a cualquier otro medio.		
"P" documento publicado antes de la fecha de presentación internacional pero con posterioridad a la fecha de prioridad reivindicada.		

Fecha en que se ha concluido efectivamente la búsqueda internacional.

25 de Julio de 2006

Fecha de expedición del informe de búsqueda internacional

03 AGOSTO 2006 (03-08-2006)

Nombre y dirección postal de la Administración encargada de la búsqueda internacional
O.E.P.M.

Paseo de la Castellana, 75 28071 Madrid, España.

Nº de fax 34 91 3495304

Funcionario autorizado

R. San Vicente Domingo

Nº de teléfono + 34 91 349 8525

INFORME DE BÚSQUEDA INTERNACIONAL

Solicitud internacional n°

PCT/ES 2006/000133

C (continuación). DOCUMENTOS CONSIDERADOS RELEVANTES		
Categoría*	Documentos citados, con indicación, si procede, de las partes relevantes	Relevante para las reivindicaciones n°
A	US 5401921 A (D'ANTONIO et al.) 28.03.1995, resumen; figura 10,	1, 2
A	US 5160816 A (CHLOP) 03.11.1992, resumen; figuras 1-3.	1, 2
A	US 5168129 A (D'ANTONIO) 01.12.1992, resumen; figuras 3-6.	1, 2
A	GB822954 A (GOMMA ANTIVIBRANTI APPLIC.) 04.11.1959, página 1, líneas 1-64; figura 1,	1

INFORME DE BÚSQUEDA INTERNACIONAL

Información relativa a miembros de familias de patentes

Solicitud internacional n°

PCT/ ES 2006/000133

Documento de patente citado en el informe de búsqueda	Fecha de publicación	Miembro(s) de la familia de patentes	Fecha de publicación
US4821839A A	18.04.1989	NINGUNO	-----
US2003006092A A	09.01.2003	NINGUNO	-----
US6209680B B	03.04.2001	NINGUNO	-----
JP8087281A A	02.04.1996	NINGUNO	-----
US 5027920 A	02.07.1991	US 4964486 A CA 2027658 A	23.10.1990 07.05.1991
US5401921A A	28.03.1995	NINGUNO	-----
US5160816A A	03.11.1992	NINGUNO	-----
US5168129A A	01.12.1992	NINGUNO	-----
GB 822954 A	04.11.1959	BE 554083 A FR 1166394 A DE 1111799 B	00-00-0000 05.11.1958 27.07.1961 27.07.1961

CLASIFICACIÓN DEL OBJETO DE LA SOLICITUD

E04B 1/82 (2006.01)

G10K 11/16 (2006.01)