

(19) 世界知的所有権機関  
国際事務局



(43) 国際公開日  
2005年4月28日 (28.04.2005)

PCT

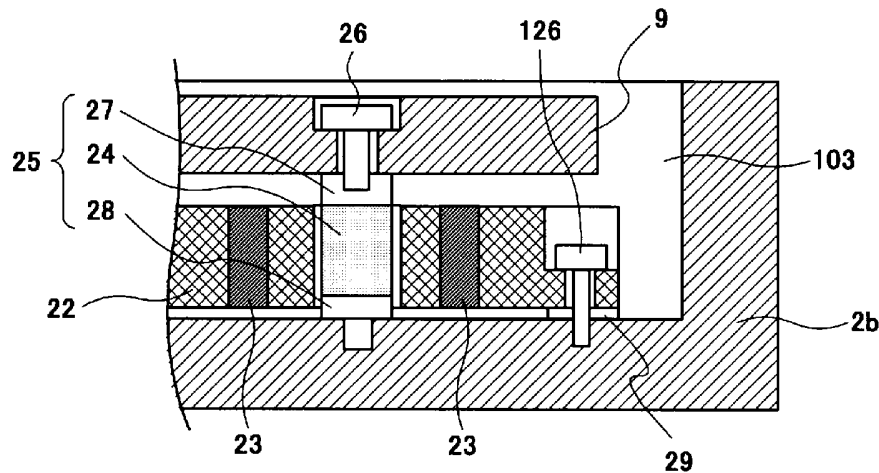
(10) 国際公開番号  
WO 2005/037101 A1

- (51) 国際特許分類: A61B 5/055, G01R 33/3873
- (21) 国際出願番号: PCT/JP2004/015137
- (22) 国際出願日: 2004年10月14日 (14.10.2004)
- (25) 国際出願の言語: 日本語
- (26) 国際公開の言語: 日本語
- (30) 優先権データ:  
特願 2003-355128  
2003年10月15日 (15.10.2003) JP
- (71) 出願人 (米国を除く全ての指定国について): 株式会社日立メディコ (HITACHI MEDICAL CORPORATION) [JP/JP]; 〒1010047 東京都千代田区内神田一丁目1番14号 Tokyo (JP).
- (72) 発明者; および
- (75) 発明者/出願人 (米国についてのみ): 黒目明 (KUROME, Akira) [JP/JP]; 〒2770812 千葉県柏市花野井354-4-B202 Chiba (JP). 和田山芳英 (WADAYAMA, Yoshihide) [JP/JP]; 〒3191292 茨城県日立市大みか町7-1-1 株式会社日立製作所日立研究所内 Ibaraki (JP).
- (74) 代理人: 多田 公子, 外 (TADA, Kimiko et al.); 〒1000013 東京都千代田区霞が関3丁目6番15号 グローリアビル9F Tokyo (JP).
- (81) 指定国 (表示のない限り、全ての種類の国内保護が可能): AE, AG, AL, AM, AT, AU, AZ, BA, BB, BG, BR, BW, BY, BZ, CA, CH, CN, CO, CR, CU, CZ, DE, DK, DM, DZ, EC, EE, EG, ES, FI, GB, GD, GE, GH, GM, HR, HU, ID, IL, IN, IS, JP, KE, KG, KP, KR, KZ, LC, LK, LR, LS, LT, LU, LV, MA, MD, MG, MK, MN, MW, MX, MZ, NA, NI, NO, NZ, OM, PG, PH, PL, PT, RO, RU, SC, SD, SE,

[続葉有]

(54) Title: MAGNETIC RESONANCE IMAGING APPARATUS

(54) 発明の名称: 磁気共鳴イメージング装置



(57) Abstract: [PROBLEMS] A magnetic resonance imaging apparatus in which vibration of a gradient magnetic field coil is reduced, the vibration is not transmitted to a static magnetic field correcting section, and the space can be saved. [MEANS FOR SOLVING PROBLEMS] A planar gradient magnetic field generating section is disposed over each opposing surface of a static magnetic field generating section, with a first supporting member therebetween. A static magnetic field correcting section for correcting the uniformity of the static magnetic field is disposed between the static magnetic field generating section and the gradient magnetic field generating section. The static magnetic field correcting section is a planar shim tray provided with magnetic body pieces for correcting the uniformity of the static magnetic field, and is disposed over each of the pair of the opposing surfaces of static magnetic field generating section, with a second supporting member therebetween. Since the gradient magnetic field generating section is thus supported by the static magnetic field generating section through the second supporting member different from the first supporting member, vibration from the gradient magnetic field generating section is not transmitted directly to the static magnetic field correcting section.

[続葉有]



WO 2005/037101 A1



SG, SK, SL, SY, TJ, TM, TN, TR, TT, TZ, UA, UG, US,  
UZ, VC, VN, YU, ZA, ZM, ZW.

BJ, CF, CG, CI, CM, GA, GN, GQ, GW, ML, MR, NE, SN,  
TD, TG).

(84) 指定国 (表示のない限り、全ての種類の広域保護が可能): ARIPO (BW, GH, GM, KE, LS, MW, MZ, NA, SD, SL, SZ, TZ, UG, ZM, ZW), ユーラシア (AM, AZ, BY, KG, KZ, MD, RU, TJ, TM), ヨーロッパ (AT, BE, BG, CH, CY, CZ, DE, DK, EE, ES, FI, FR, GB, GR, HU, IE, IT, LU, MC, NL, PL, PT, RO, SE, SI, SK, TR), OAPI (BF,

添付公開書類:  
— 国際調査報告書

2文字コード及び他の略語については、定期発行される各PCTガゼットの巻頭に掲載されている「コードと略語のガイダンスノート」を参照。

---

(57) 要約: 【課題】 傾斜磁場コイルの振動を低減するとともに、静磁場補正部に振動を伝達せず、しかも、省スペース化を図る。【解決手段】 静磁場発生部の対向面にそれぞれ第1の支持部材を介して平板状の傾斜磁場発生部を配置する。静磁場発生部と傾斜磁場発生部との間には、静磁場均一度補正のための静磁場補正部を配置する。静磁場補正部は、静磁場均一度を補正するための磁性体片が配置されている平板状のシムトレイであって、一対の静磁場発生部の対向面にそれぞれ第2の支持部材を介して配置されている。これにより、傾斜磁場発生部は、第1の支持部材とは別の第2の支持部材によって静磁場発生部に支持されるため、傾斜磁場発生部の振動が静磁場補正部には直接伝達されない。

## 明 細 書

### 磁気共鳴イメージング装置

#### 技術分野

- [0001] 本発明は、磁気共鳴イメージング装置(以下、MRI装置という。)に関し、特に、静磁場均一度を補正する構造と、傾斜磁場コイルからの振動、騒音を減少させる構造とを備えたMRI装置に関する。

#### 背景技術

- [0002] MRI装置には、円筒型の静磁場発生磁石を用い、円筒の内部を撮像領域とする装置と、対向配置された一対の静磁場発生磁石を用い、その間の空間を撮像領域とする装置が知られている。静磁場発生磁石としては、一般的には、永久磁石、常電導磁石、または超電導磁石が用いられる。
- [0003] 対向配置型の静磁場発生磁石を用いるMRI装置の場合、例えば特許文献1に示すように、静磁場発生磁石の撮像領域側に傾斜磁場コイルを配置し、傾斜磁場コイルと静磁場発生磁石との間に、傾斜磁場コイルの支持部材と、磁性体群で構成された静磁場調整部とを配置する構成が知られている。しかしながら、この構成では、静磁場調整部が静磁場発生磁石に引きつけられて歪みを生じ、これにより傾斜磁場コイルの支持部材も歪みを生じるため、傾斜磁場コイルと支持部材との間に空隙が生じ、支持が不完全になりやすいという問題がある。傾斜磁場コイルにはパルス状の電流が流れるため、ローレンツ力による振動を発生するが、支持部材による支持が不完全であると大きな振動を生じやすい。特許文献1では、この問題を解決するために、傾斜磁場コイルとその支持部材との間に、高さ調整手段を挿入し、空隙が生じないようにしている。これにより、傾斜磁場コイルの振動を抑制している。

特許文献1:特開2002-102206号公報

#### 発明の開示

#### 発明が解決しようとする課題

- [0004] 上記特許文献1に開示されている構成では、傾斜磁場コイルの支持部材と静磁場調整部とが接触しているので、傾斜磁場コイルの振動が静磁場調整部に伝達する。

このため、静磁場が振動してしまうという問題がある。また、特許文献1の磁場調整部は、振動減衰機能を備えていないため、振動を減衰させるためには減衰部材を別途配置する必要がある。振動減衰部材を別途配置する場合、減衰部材を配置するための空間が必要になるため、傾斜磁場コイルと静磁場発生部との間の間隔を広げる必要が生じる。その結果、被検体を配置する撮像領域が狭められるという問題がある。

[0005] 本発明の目的は、傾斜磁場コイルの振動を低減するとともに、静磁場補正部に振動を伝達せず、しかも、静磁場補正部が振動減衰をも行うことによって省スペース化を図ることができるMRI装置を提供することにある。

#### 課題を解決するための手段

[0006] 上記目的を達成するために、本発明の第1の態様では、以下のようなMRI装置を提供する。すなわち、互いに対向して配置され、その間の空間に静磁場領域を形成する一対の静磁場発生部と、前記一対の静磁場発生部の対向面にそれぞれ第1の支持部材を介して配置された平板状の傾斜磁場発生部と、前記静磁場発生部と前記傾斜磁場発生部との間にそれぞれ配置された、静磁場均一度補正のための静磁場補正部とを有するMRI装置である。静磁場補正部は、静磁場均一度を補正するための磁性体片が配置されている平板状のシムトレイであって、前記一対の静磁場発生部の対向面にそれぞれ第2の支持部材を介して配置されている。このような第1の態様のMRI装置では、傾斜磁場発生部は第1の支持部材とは別の第2の支持部によって静磁場発生部に支持されているため、傾斜磁場発生部の振動が静磁場補正部に直接伝達されない。

[0007] このとき、上記シムトレイと傾斜磁場発生部は、それぞれ独立して静磁場発生部によって支持された構成にすることができる。

[0008] また、上記シムトレイと傾斜磁場発生部との間、およびシムトレイと傾斜磁場発生部との間には、空隙が設けられた構成にすることができる。

[0009] 上記シムトレイが1以上の貫通孔を有する構成とし、第1の支持部材を貫通孔内に配置する構成にすることができる。これにより、振動減衰のための空間をシムトレイとは別に用意する必要がないため、省スペース化を図ることができる。

[0010] 上記シムトレイが予め定めたパターンで複数の貫通孔を備える構成とし、複数の貫

通孔のうち1以上の孔には、磁性部材片を挿入し、別の1以上の孔には、第1の支持部材を挿入する構成にすることができる。

- [0011] 上記第1の支持部材は、傾斜磁場発生部に対して中心対称に配置することが可能である。
- [0012] 上記シムトレイは、非磁性材料により形成することが可能である。
- [0013] 上記シムトレイは、導電性を有する材料で形成することが可能であり、これにより、静磁場変動を打ち消す導電性シールドとしての作用も得ることができる。
- [0014] 上記静磁場発生部は、対向面に凹部を有する構成とし、シムトレイと傾斜磁場発生部は、凹部内に配置することが可能である。この場合、凹部の内周面と傾斜磁場発生部との間に、傾斜磁場発生部の主平面方向の振動を減衰させる部材を配置することが可能である。
- [0015] 上記第1の支持部材は、振動減衰部材を含む構成にすることができる。
- [0016] 上記第1の支持部材は、磁性を有する部材を含み、静磁場均一度を補正する作用を奏するようにすることもできる。
- [0017] 上記第1の支持部材は、シムトレイと非接触となるように配置することができる。これにより、傾斜磁場発生部の振動がシムトレイに伝達するのを防止することができる。
- [0018] 上記シムトレイの複数の貫通孔は、大径と小径の2種類を設け、磁性部材片を小径の貫通孔に挿入し、第1の支持部材を大径の貫通孔に挿入する構成にすることができる。
- [0019] 上記シムトレイの複数の貫通孔のうち、磁性部材片および第1の支持部材のいずれもが配置されていない貫通孔の少なくとも1つに、傾斜磁場発生部の振動振幅抑制のための部材を挿入することができる。この振動振幅抑制部材としては、静磁場発生源に一端が固定され、他端が傾斜磁場発生部に接触する弾性部材を用いることができる。上記振動振幅抑制部材は、傾斜磁場発生部の振動の腹の位置に配置することが望ましい。
- [0020] また、シムトレイの複数の貫通孔のうち、磁性部材片および支持部材のいずれもが配置されていない貫通孔の少なくとも1つに、振動減衰材料を充填することも可能である。

- [0021] 上記第1の支持部材は、振動減衰部材を挟んで配置された第1固定部と第2固定部とを有する構成にすることができる。第1固定部は、静磁場発生部に固定し、第2固定部は、傾斜磁場発生部に固定する。
- [0022] 上記第1固定部は容器形状部を有する構成とし、振動減衰部材は容器形状部の中に配置し、第2固定部は、容器形状部の振動減衰部材の中に挿入する構成とすることができる。
- [0023] 上記磁性部材片は、振動減衰部材の中に磁性体を混合した材料によって形成されたものを用いることができる。
- [0024] 上記目的を達成するために、本発明の第2の実施の態様では、以下のようなMRI装置を提供する。すなわち、互いに対向して配置され、その間の空間に静磁場領域を形成する一对の静磁場発生部と、前記一对の静磁場発生部の対向面にそれぞれ配置された傾斜磁場発生部と、前記静磁場発生部と前記傾斜磁場発生部との間に配置された、静磁場均一度補正のためのシムトレイとを有するMRI装置である。シムトレイは、複数層構造であって、少なくとも一層は振動減衰材料で形成され、傾斜磁場発生部は、シムトレイの上面に搭載され、シムトレイによって支持されている。

### 発明の効果

- [0025] 傾斜磁場コイルと静磁場発生磁石との間の空間を拡張することなく、傾斜磁場コイルの振動の低減と、静磁場不均一の補正の両方を達成することができる。

### 発明を実施するための最良の形態

- [0026] 本発明の一実施の形態の磁気共鳴イメージング装置について図面を用いて説明する。

#### (第1の実施の形態)

第1の実施の形態のMRI装置は、図1にその全体構成を示したように、静磁場発生装置2と、傾斜磁場発生系3と、ベッド21と、送信系5と、受信系6と、信号処理系7と、シーケンサ4と、中央演算処理装置(CPU)8とを備えている。

- [0027] 静磁場発生装置2は、図2にその概要を示したように、上下に対向して配置された一对の静磁場発生磁石2a、2bと、板状のシムトレイ22と、静磁場発生磁石2a、2bを連結する不図示の連結柱とを有する。静磁場発生磁石2a、2bの外形は、いずれも

対向面の中央に凹部103を有する円盤状であり、静磁場発生磁石2a、2bの間の空間に静磁場領域(撮像空間)50を形成する。静磁場発生磁石2a、2bとしては、永久磁石、常電導磁石、または超電導磁石を用いることができる。シムトレイ22は、静磁場発生磁石2a、2bの凹部103内にそれぞれ配置されている。シムトレイ22には、図3に示したように所望の位置に磁性体片23が保持されており、磁性体片23の発する磁界もしくは磁性体片23が形成する磁路の作用によって静磁場発生磁石2a、2bが形成する静磁場領域50の磁場の不均一を補正する。これにより、静磁場領域50の均一度を高めている。シムトレイ22の構造については、後で詳しく説明する。

- [0028] 静磁場発生磁石2a、2bの凹部103には、シムトレイ22の他に、傾斜磁場発生系3の傾斜磁場コイル9と、送信系5の高周波コイル14aが配置されている。シムトレイ22は、傾斜磁場コイル9と静磁場発生磁石2a、2bとの間に挟まれるように配置される。ベッド21は被検体1を搭載し、撮像部位を静磁場領域50に配置する。
- [0029] 傾斜磁場発生系3は、静磁場領域50にXYZ3軸方向にそれぞれ所望の傾斜磁場印加するための傾斜磁場コイル9と、傾斜磁場コイル9に駆動電流を供給する傾斜磁場電源10とを有する。
- [0030] 送信系5は、高周波発振器11と、変調器12と、高周波増幅器13と、高周波コイル14aとを有する。高周波発振器11が発信した高周波信号は、変調器12によりシーケンサ4からの指示に応じた周波数に変調され、高周波増幅器13によって増幅され、送信側高周波コイル14aに受け渡される。送信側高周波コイル14aは、受け取った高周波信号から高周波磁場を発生し、静磁場領域50の被検体1に照射する。
- [0031] 受信系6は、受信側高周波コイル14bと、増幅器15と、直交位相検波器16と、A/D変換器17とを有する。被検体1が発生する磁気共鳴(MR)信号は、高周波コイル14bにより受信された後、増幅器15で増幅され、直交位相検波器16により検波され、さらにA/D変換器17によりA/D変換される。なお、直交位相検波器16の検波の基準となる中心周波数は、高周波発振器11から直交位相検波器16にセットされる
- [0032] 信号処理系7は、CPU8とディスプレイ20と入力部19と記録再生装置18とを有している。CPU8は、受信系6のA/D変換器17からMR信号データを受け取り、これら処理して画像再構成を行う。得られた画像は、ディスプレイ20に表示される。画像再

構成の条件は、入力部19を介して操作者から受け付ける。CPU8は、必要に応じて再構成画像やMR信号データを記録再生装置18に格納する。

[0033] CPU8は、入力部19から撮像開始の指示を受け付けた場合には、内蔵するメモリに予め格納されたプログラムを読み込んで実行することにより、所定の撮像を実現するパルスシーケンスをシーケンサ4に設定する。撮像条件は、入力部19を介してオペレータから受け付ける。シーケンサ4は、CPU8から設定されたパルスシーケンスに従って、傾斜磁場電源10、変調器12およびA/D変換器17に所定のタイミングで制御信号を出力して動作させる。具体的には、シーケンサ4は、傾斜磁場電源10に制御信号を送信し、傾斜磁場コイル9により撮像空間に所望方向の傾斜磁場を発生させる。同時に、変調器12に命令を送信して所定の高周波磁場波形を生成させ、高周波コイル14aから高周波磁場パルスを発生し、被検体1に印加する。被検体1が発したMR信号は、高周波磁場コイル14bにより受信し、検波器16で検波し、CPU8による画像再構成処理に用いられる。

[0034] ここでシムトレイ22の構造について図3、図4を用いて詳しく説明する。シムトレイ22は、図3に示したように予め定められたパターンで複数の貫通孔22hが設けられた円板であり非磁性材料によって形成されている。非磁性材料としては、例えば、アルミや銅等の非磁性で導電性の金属、FRP(Fiber Reinforced Plastics)やガラスエポキシ樹脂等の樹脂を用いることができる。貫通孔22hの配置パターンは、図3の例では、シムトレイ22の中心から放射状に、かつ、半径方向に一定の間隔をあけて配列しているが、これに限らず他の配列パターンやランダムな配置とすることも可能である。

[0035] シムトレイ22は、図4に示したように、静磁場発生磁石2a、2b上に配置された支持部29によって支持されている。この支持部29は、シムトレイ22と静磁場発生磁石2a、2bとが直接接触せず、両者の間に僅かな空隙が開くように支持している。ボルト126は、シムトレイ22を支持部29および静磁場発生装置2a、2bに固定している。シムトレイ22の複数の貫通孔22hのうちの一部には、静磁場発生磁石2a、2bの形成する静磁場の不均一を補正するための磁性体片23が挿入されている。磁性体片23が挿入されていない貫通孔22hのうちの一部には、支持部材25が挿入されている。この支持部材25は、静磁場発生磁石2a、2bに対して傾斜磁場コイル9を支持している。



このとき支持部材25は、傾斜磁場コイル9とシムトレイ22との間には僅かな間隔(例えば数mm)の空隙が開くように傾斜磁場コイル9を支持している。すなわち、シムトレイ22は支持部29によって、傾斜磁場コイル9は支持部材25によって、それぞれ独立に静磁場発生装置2a、2bに支持されている。なお、支持部材25は、シムトレイ22の貫通孔22hの内壁に対して非接触である。

[0036] 支持部材25は、振動減衰部材24と、その端面にそれぞれ固定されたボルト28と座27とを含む。振動減衰部材24は、例えばゴム、プラスチック、金属とゴムの複合部材のように振動を熱エネルギーに変換して減衰させる作用が大きい材料で形成された柱状部材を用いることができる。振動減衰部材24の形状は、用いる材料の振動減衰特性と、傾斜磁場コイル9の振動モードとを考慮して、抑制したい振動モードが効果的に振動減衰されるように設計する。ボルト28と座27は、接着剤やねじ構造等によって振動減衰部材24に固定されている。

[0037] 支持部材25のボルト28は、静磁場発生磁石2a、2bに固定される。一方、座27には、雌ねじが形成されており、傾斜磁場コイル9を貫通するボルト26と結合する。支持部材25を通す貫通孔22hは、傾斜磁場コイル9の形状や振動モードを考慮して支持部材25を配置するのに適した位置の孔が選択される。具体的には、傾斜磁場コイル9を支持することができ、かつ、傾斜磁場コイル9の振動を抑制するのに適した位置にある孔を選択する。例えば、支持部材25を傾斜磁場コイル9に対して中心対称に配置する。このとき、振動振幅が大きい主振動モードの腹の位置に支持部材25を配置するのが望ましい。支持部材25の数は、傾斜磁場コイル9を支持できる数、すなわち1本以上であればよいが、図3では、一例として4本の支持部材25(振動減衰部材24)によって傾斜磁場コイル9を支持している。しかしながら、4本に限らず所望の本数の支持部材25を配置することができる。また、支持部材25を1本にする場合には、傾斜磁場コイル9の中心位置に配置することができる。

[0038] 磁性体片23は、鉄等の磁性体を所望の磁化力が得られる量だけ含み、貫通孔22hに挿入可能な形状に形成されている。磁性体としては、強磁性材料、永久磁石材料、軟磁性材料等を用いることができる。磁性体片23は、磁性体片23が生じる磁界もしくは磁性体片23が形成する磁路の作用によって、静磁場発生磁石2a、2bの磁

場の不均一を補正するものである。例えば、着磁されていない鉄を含む磁性体片23が静磁場中に配置されることにより、磁性体片23が発生する磁界によって、静磁場を強めることによって静磁場不均一を補正することができる。また、着磁されている永久磁石を含む磁性体片23を、発生する磁界の向きが静磁場の向きと一致するように配置することにより静磁場を強めて静磁場不均一を補正したり、逆向きに配置することにより静磁場を弱めて静磁場不均一を補正することができる。さらに、軟磁性材料を含む磁性体片23を、静磁場の磁束密度が粗な位置に配置することにより周囲の磁束を引き寄せて静磁場不均一を補正することができる。このように、磁性体片23としては、静磁場発生磁石2a、2bの静磁場中に配置された場合に意図する磁氣的性質が生じるものであればよく、予め着磁しておくかどうかは必要に応じて定めることができる。

[0039] 具体的な磁性体片23の構造としては、例えば、所望量の磁性体(例えば鉄)を樹脂等の非磁性材料によって包み込んだものや、磁性体を非磁性材料に分散させたものを用いることができる。磁性体片23の外形は、貫通孔22hの形状に合わせ、例えば円柱形状にすることができる。また、貫通孔22hの内壁に雌ねじを形成しておき、磁性体片23をそれに噛み合う雄ねじ形状にすることにより、貫通孔22hへの磁性体片23の装着が容易になる。また、磁性体片23として、複数種類の磁化量が得られるように磁性体の量をそれぞれ変えた複数種類のを予め用意しておき、静磁場領域50の不均一度の測定結果に応じて補正に必要な磁化量のものを選択して、貫通孔22hに装着するようにすると、容易に静磁場不均一の補正を行うことができる。

[0040] MRI装置の製造時または設置時のシムトレイ22の装着手順は次の通りである。まず静磁場発生装置2が形成する静磁場領域50の磁場均一度を測定する。測定結果に応じて、静磁場均一度の所望の均一度以上にするために必要な、磁性体片23の磁化量およびそれを配置すべき貫通孔22hの位置を計算により求める。磁性体片23を挿入する貫通孔22hの位置が、予め設計により定めた、支持部材25を配置する貫通孔22hの位置と重なる場合には、支持部材25の配置を優先する。この場合、磁性体片23の位置を隣接する貫通孔23にずらす等により対応する。所定の1以上の貫通孔22hに磁性体片23を装着したシムトレイ22を、静磁場発生磁石2a、2bの凹

部103に配置し、ボルト126で固定する。貫通孔22hのうち予め設計により定めた孔に、支持部材25を非接触で通し、支持部材25のボルト28を静磁場発生磁石2a、2bに固定する。傾斜磁場コイル9をシムトレイ22の上に配置し、ボルト26によって支持部材25の座27に固定する。さらに高周波コイル14aを凹部103の上部に配置する。

[0041] このようにシムトレイ22を配置することにより、シムトレイ22の貫通孔22hに装着した磁性体片23により、静磁場不均一を補正することができるため、静磁場均一度を向上させることができ、高精度な再構成画像を提供できる。しかも、シムトレイ22の貫通孔22hに配置した支持部材25によって、傾斜磁場コイル9の振動を熱エネルギーに変換して減衰することができるため、シムトレイ22に重ねて別の振動減衰部材を配置する必要がなく、薄型の静磁場発生磁石2a、2bを実現できる。これにより、傾斜磁場コイルからの振動、振動に伴う騒音を低減したMRI装置を提供できる。また、静磁場発生磁石2a、2bの凹部103が浅くても、傾斜磁場コイル9や高周波コイル14aを静磁場領域50側に突出して配置することがないため、被検体1に対して広い静磁場領域(撮像空間)50を提供することができ、被検体1に圧迫感を与えない。よって、高精度な再構成画像が得られ、しかも振動および騒音が少なく、広い撮像空間50を提供できるという被検体にとって負担の少ないMRI装置を提供できる。

[0042] また、支持部材25とシムトレイ22とは非接触であるため、傾斜磁場コイル9の振動は、支持部材25と静磁場発生磁石2a、2bと支持部29とを介してシムトレイ22に伝わる。よって、傾斜磁場コイル22から直接伝わる場合と比較して、振動の伝達経路が長くなっているため、振動が伝達しにくく、シムトレイ22の振動を低減できるという効果も得られる。

[0043] なお、上述の説明では、磁性体片23を配置すべき貫通孔22hと、支持部材25を配置すべき貫通孔22hとが重なる場合には、支持部材25を優先的に配置しているが、支持部材25として、所望の磁性を有するものを用いることにより、支持部材25に磁性体片23の作用を兼用させることも可能である。これにより、磁性体片23の位置をずらす必要がないため、高精度に静磁場均一度の補正ができる。所望の磁性を有する支持部材25の構成としては、例えば振動抑制部材24に鉄粉等の磁性体を所定量分散させる等により添加した構成にすることができる。また、座27やボルト28を所定の

磁化量の磁性体材料により構成することや、座27やボルト28に磁性体片を埋め込んだ構成にすることも可能である。

[0044] 磁性体片23として、鉄粉等の磁性体粉を振動減衰材料に分散させたものを圧縮成型等により成型したものをを用いることができる。このような磁性体片23を用いることにより、傾斜磁場コイル9の発生する傾斜磁場によって磁性体片23に生じるローレンツ力を振動減衰材料によって減衰させることができる。これにより、磁性体片23に生じるローレンツ力により、シムトレイ22に振動が生じるのを防止することができる。

[0045] また、シムトレイ22の貫通孔22hのうち、支持部材25も磁性体片23も配置していない孔に、振動減衰部材24を充填することが可能である。シムトレイ22の振動を減衰する効果が得られる。

[0046] また、シムトレイ22をアルミや銅等の導電性材料によって形成した場合には、静磁場発生磁石2a、2bの振動により生じる静磁場変動を打ち消す導電性シールドとしての作用を得ることができる。この導電性シールドは、静磁場変動によって渦電流を生じ、この渦電流によって生じる磁界が静磁場変動を打ち消す作用をするものであり、アルミシールド等として公知の技術である。

[0047] 上述した支持部材25は、振動を減衰する効果を向上させようとする径が大きくなる傾向にある。一方、磁性体片23は、径が小さい(例えばφ6〜8mm)ものが多数配置された方が、高精度な静磁場不均一の補正ができる。そこで図6に示したように、シムトレイ22に設ける貫通孔22hを、支持部材25(振動減衰部材24)を通す貫通孔22hについては予め径を大きく形成しておき、他の貫通孔22hについては磁性体片23に合わせた径にしておくことができる。これにより、大径の支持部材25と小径の磁性体片23とを用いることが可能になるため、傾斜磁場コイル9の支持強度向上と、高精度な静磁場不均一の補正とを両立させることができる。

[0048] (第2の実施の形態)

第2の実施の形態のMRI装置は、支持部材25の構造が第1の実施の形態とは異なっている。他の構造については第1の実施の形態と同様であるので説明を省略する。

[0049] 第2の実施の形態の支持部材25は、図5に示したように、金属等の剛性のある材料

で形成された容器28aの底部に雄ねじ28bを固定した構造のボルト28を用い、容器28aの内部にゴム等の振動減衰部材24を充填している。ねじ穴が形成された座27は、振動減衰部材24の中に埋め込まれている。よって、座27と容器28aとは直接接触することではなく、振動減衰部材24を挟んで配置される。傾斜磁場コイル9は、ボルト26によって座27に固定される。

[0050] 図5の支持部材25は、振動減衰部材24を容器28bに収容し、その内部に座27を埋め込んだ構造であるため、支持部材25の強度が大きく、振動減衰の効果が大きいという特徴がある。よって、傾斜磁場コイル9の重量が大きい場合であっても、少ない数の支持部材25で傾斜磁場コイル9を支持することができ、振動減衰の効果も高い。

[0051] 第2の実施の形態の支持部材25は、減衰効果が高いものが容易に設計できるが、構造上径が大きくなる傾向にある。設計にもよるが第2の実施の形態の支持部材25の径は、例えばφ40〜50mm程度となる。一方、磁性体片23は、径が小さい(例えばφ6〜8mm)ものが多数配置された方が、高精度な静磁場不均一の補正ができる。したがって、シムトレイ22としては、図6に示した、支持部材25を通す貫通孔22hのみ径を大きくしたものを採用することができる。

[0052] (第3の実施の形態)

第3の実施の形態のMRI装置は、支持部材25の構造が第1の実施の形態とは異なっている。他の構造については第1の実施の形態と同様であるので説明を省略する。

[0053] 第3の実施の形態の支持部材25は、図7に示したように、金属等の剛性のある材料で形成された容器28aの底部に雄ねじ28bを固定した構造のボルト28を用い、容器28aの内部に振動減衰部材24を充填している。ねじ穴が形成された座27は、振動減衰部材24の中に埋め込まれている。容器28aは開口が狭められた形状であり、この開口が座27によって塞がれ、さらにシール材150によって密閉された構造になっている。

[0054] 従って、本実施の形態では、振動減衰部材24としてゴム等の固体の弾性部材の他に、オイル、ブタン系高分子、シリコン系高分子等の粘性流体や、鉛玉や砂粒等の摩

擦の大きな粒状物を容器28aに封入して用いることができる。

[0055] しかも、本実施の形態の支持部材25は、振動減衰部材24が容器28bに収容されているため、支持部材25の強度が大きく、振動減衰の効果も高い。

[0056] なお、シムトレイ22としては、図6に示した支持部材25が配置される貫通孔22hのみ径を大きくした構造のものを用いることができる。

[0057] (第4の実施の形態)

第4の実施の形態のMRI装置を図8を用いて説明する。図8のMRI装置では、傾斜磁場コイル9の振動モードのうち振動振幅が大きい主振動モードや、共振や騒音に寄与している振動モード等、その振動振幅を低減したい振動モードの振幅を直接的に低減する手段をさらに配置したものである。具体的には、低減したい振動モードの振幅が大きい位置(振動の腹の位置もしくはその近傍)の貫通孔22hに、弾性材料で形成された柱状の振動振幅抑制部材124を立設し、振動振幅抑制部材124の先端を傾斜磁場コイル22に接触させることにより傾斜磁場コイル22の振動を直接的に押さえ、振動振幅を減少させる。支持部材25および磁性体片23は、第1の実施の形態と同様に配置する。また、他の構成も第1の実施の形態と同様である。

[0058] 柱状の振動振幅抑制部材124は、弾性体であればよく、ここでは第1の実施の形態の支持部材25と同様に、振動減衰部材24にボルト28を取り付けたものを用いている。振動減衰部材24の先端は、傾斜磁場コイル9に接するように長さが調節されている。

[0059] 振動振幅抑制部材124を配置する貫通孔22hは、傾斜磁場コイル9の振動の腹の位置、またはその近傍を選択する。これにより振動を効率よく抑制することができる。ただし、傾斜磁場コイル9の振動モードは、周波数が数千Hz程度のものまで多数存在するため、すべての振動モードの腹の位置に振動振幅減衰部材124を配置することは現実的には困難である。したがって、騒音や共振等に寄与している振動モードを選択し、その振動の腹の位置またはその近傍に振動振幅抑制部材124を配置する。

[0060] また、振動振幅抑制部材124の振動減衰部材24として、所望の磁化量の磁性体を含有するものを用いることにより、振動振幅抑制部材に磁性体片23としての作用を兼用させることができる。

- [0061] なお、図8に示した構成において、支持部材25として、図5または図7に示した支持部材25を用いることも可能である。
- [0062] (第5の実施の形態)
- 第5の実施の形態では、第1〜第4の実施の形態に示した構成に加えて、図9のように傾斜磁場コイル9の外周部にリング状の振動減衰部材224を配置する。
- [0063] リング状の振動減衰部材224は、静磁場発生磁石2a、2bにボルト30によって固定される。リング状の振動減衰部材224の内周面は、傾斜磁場コイル9の外周面と接触することにより、傾斜磁場コイル9の主平面方向の振動を減衰させる。
- [0064] これにより、傾斜磁場コイル9を厚み方向については支持部材25によって支持して振動を減衰させ、主平面方向についてはリング状の振動減衰部材224によって振動を減衰させることができる。なお、図9では、シムトレイ22および支持部材25として第1の実施の形態のものを用いた例を示しているが、第2〜第4の実施の形態のものを用いることが可能である。
- [0065] また、図9では、リング状の振動減衰部材224を用いているが、これに代えて、複数の棒状の減衰部材を凹部103の内壁から傾斜磁場コイル9に向かって放射状またはランダムに配置することにより、同様の効果を得ることが可能である。
- [0066] (第6の実施の形態)
- つぎに、本発明の第6の実施の形態のMRI装置について図10を用いて説明する。第6の実施の形態では、シムトレイ22を3層構造とし、中層324を振動減衰部材で形成している。傾斜磁場コイル9側に位置する上層22aおよび静磁場発生磁石2a、2b側に位置する下層22bは、第1の実施の形態と同様にアルミやFRP(Fiber Reinforced Plastics)等の非磁性材料によって形成されている。
- [0067] 3層構造のシムトレイ22には、第1の実施の形態の図3に示したように複数の貫通孔22hが形成され、そのうち静磁場の補正が必要な位置の孔については磁性体片23が挿入されている。磁性体片23は、第1の実施の形態で説明したものと同様である。傾斜磁場コイル9は、シムトレイ22の表面に直接搭載され、シムトレイ22の上層22aに形成されたねじ穴226に対してボルト26によって固定されている。この他のMRI装置の構成については第1の実施の形態と同様の構成である。

[0068] 図7の3層構造のシムトレイ22の場合、傾斜磁場コイル9の振動を、シムトレイ22の振動減衰層324によって熱エネルギーに変換されることにより減衰することができる。また、シムトレイ22に装着された磁性体片23によって、静磁場発生磁石2a、2bの発生する静磁場の不均一を補正することができる。

#### 産業上の利用可能性

[0069] 本発明は、コンパクトな装置でありながら、高精度な静磁場均一度が得られ、しかも、傾斜磁場コイルからの振動、騒音が少なく被検体にとって負担が少ないMRI装置を提供できる。

#### 図面の簡単な説明

- [0070] [図1]第1の実施の形態のMRI装置の全体構成を示すブロック図である。  
[図2]第1の実施の形態のMRI装置の静磁場発生装置2の断面図である。  
[図3]第1の実施の形態のMRI装置のシムトレイ22の上面図である。  
[図4]第1の実施の形態のMRI装置の静磁場発生磁石2aとシムトレイ22の断面図である。  
[図5]第2の実施の形態のMRI装置のシムトレイ22と支持部材25の拡大断面図である。  
[図6]第1および第2の実施の形態のMRI装置のシムトレイ22の上面図である。  
[図7]第3の実施の形態のMRI装置のシムトレイ22と支持部材25の拡大断面図である。  
[図8]第4の実施の形態のMRI装置の静磁場発生磁石2aとシムトレイ22の断面図である。  
[図9]第5の実施の形態のMRI装置の静磁場発生磁石2aとシムトレイ22の断面図である。  
[図10]第6の実施の形態のMRI装置の静磁場発生磁石2aとシムトレイ22の断面図である。

#### 符号の説明

[0071] 1・・・被検体、2・・・静磁場発生装置、2a、2b・・・静磁場発生磁石、3・・・傾斜磁場発生系、4・・・シーケンサ、5・・・送信系、6・・・受信系、7・・・信号処理系、8・・・中央



演算処理装置(CPU)、9・・・傾斜磁場コイル、10・・・傾斜磁場電源、11・・・高周波発振器、12・・・変調器、13・・・高周波増幅器、14a・・・送信側高周波コイル、14b・・・受信側高周波コイル、15・・・増幅器、16・・・直交位相検波器、17・・・A/D変換器、18・・・記録再生装置、19・・・入力部、20・・・ディスプレイ、21・・・ベッド、22・・・シムトレイ、22h・・・貫通孔、23・・・磁性体片、24・・・振動減衰部材、25・・・支持部、26・・・ボルト、27・・・座、28・・・ボルト、29・・・支持部、103・・・凹部、124・・・振動振幅抑制部材、126・・・ボルト、150・・・シール材、224・・・リング状振動減衰部材、226・・・ボルト、324・・・振動減衰層。

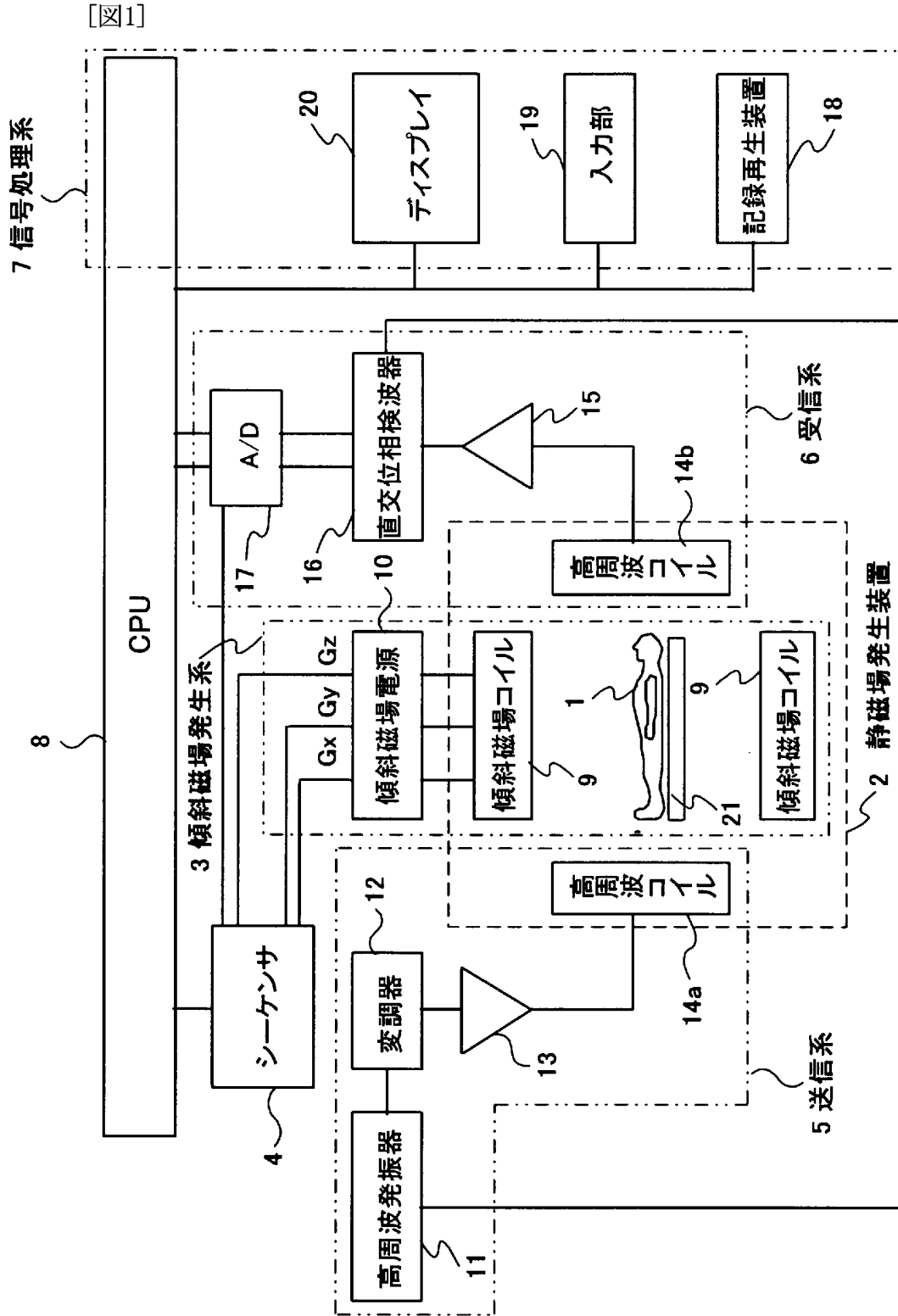
## 請求の範囲

- [1] 互いに対向して配置され、その間の空間に静磁場領域を形成する一对の静磁場発生部と、前記一对の静磁場発生部の対向面にそれぞれ第1の支持部材を介して配置された平板状の傾斜磁場発生部と、前記静磁場発生部と前記傾斜磁場発生部との間にそれぞれ配置された、静磁場均一度補正のための静磁場補正部とを有し、前記静磁場補正部は、静磁場均一度を補正するための磁性体片が配置されている平板状のシムトレイであって、前記一对の静磁場発生部の対向面にそれぞれ第2の支持部材を介して配置されていることを特徴とする磁気共鳴イメージング装置。
- [2] 請求項1に記載の磁気共鳴イメージング装置において、前記シムトレイと前記傾斜磁場発生部は、それぞれ独立して前記静磁場発生部によって支持されていることを特徴とする磁気共鳴イメージング装置。
- [3] 請求項1に記載の磁気共鳴イメージング装置において、前記シムトレイと前記傾斜磁場発生部との間、および前記シムトレイと前記傾斜磁場発生部との間には、空隙が設けられていることを特徴とする磁気共鳴イメージング装置。
- [4] 請求項1に記載の磁気共鳴イメージング装置において、前記シムトレイは1以上の貫通孔を有し、前記第1の支持部材は前記貫通孔内に配置されていることを特徴とする磁気共鳴イメージング装置。
- [5] 請求項1に記載の磁気共鳴イメージング装置において、前記シムトレイには、予め定めたパターンで複数の貫通孔が備えられ、前記複数の貫通孔のうち1以上の孔には、前記磁性部材片が挿入され、別の1以上の孔には、前記第1の支持部材が挿入されていることを特徴とする磁気共鳴イメージング装置。
- [6] 請求項1に記載の磁気共鳴イメージング装置において、前記第1の支持部材は、前記傾斜磁場発生部に対して中心対称に配置されていることを特徴とする磁気共鳴イメージング装置。
- [7] 請求項1に記載の磁気共鳴イメージング装置において、前記シムトレイは非磁性材料により形成されていることを特徴とする磁気共鳴イメージング装置。
- [8] 請求項7に記載の磁気共鳴イメージング装置において、前記シムトレイは導電性を有する材料で形成されていることを特徴とする磁気共鳴イメージング装置。

- [9] 請求項1に記載の磁気共鳴イメージング装置において、前記静磁場発生部は、前記対向面に凹部を有し、前記シムトレイと前記傾斜磁場発生部は、前記凹部内に配置されていることを特徴とする磁気共鳴イメージング装置。
- [10] 請求項9に記載の磁気共鳴イメージング装置において、前記凹部の内周面と前記傾斜磁場発生部との間には、前記傾斜磁場発生部の主平面方向の振動を減衰させる部材が配置されていることを特徴とする磁気共鳴イメージング装置。
- [11] 請求項1に記載の磁気共鳴イメージング装置において、前記第1の支持部材は、振動減衰部材を含むことを特徴とする磁気共鳴イメージング装置。
- [12] 請求項1ないし4のいずれか1項に記載の磁気共鳴イメージング装置において、前記第1の支持部材は、磁性を有する部材を含み、静磁場均一度を補正していることを特徴とする磁気共鳴イメージング装置。
- [13] 請求項1に記載の磁気共鳴イメージング装置において、前記第1の支持部材は、前記シムトレイとは非接触であることを特徴とする磁気共鳴イメージング装置。
- [14] 請求項5に記載の磁気共鳴イメージング装置において、前記シムトレイの前記複数の貫通孔には、大径と小径の2種類があり、前記磁性部材片は、前記小径の貫通孔に挿入され、前記第1の支持部材は、前記大径の貫通孔に挿入されていることを特徴とする磁気共鳴イメージング装置。
- [15] 請求項5に記載の磁気共鳴イメージング装置において、前記シムトレイの複数の貫通孔のうち、前記磁性部材片および前記第1の支持部材のいずれもが配置されていない貫通孔の少なくとも1つには、前記傾斜磁場発生部の振動振幅抑制のための部材が挿入され、  
前記振動振幅抑制部材は、前記静磁場発生源に一端が固定され、他端が傾斜磁場発生部に接触する弾性部材であることを特徴とする磁気共鳴イメージング装置。
- [16] 請求項15に記載の磁気共鳴イメージング装置において、前記振動振幅抑制部材は、前記傾斜磁場発生部の振動の腹の位置に配置されていることを特徴とする磁気共鳴イメージング装置。
- [17] 請求項5に記載の磁気共鳴イメージング装置において、前記シムトレイの複数の貫通孔のうち、前記磁性部材片および支持部材のいずれもが配置されていない貫通孔

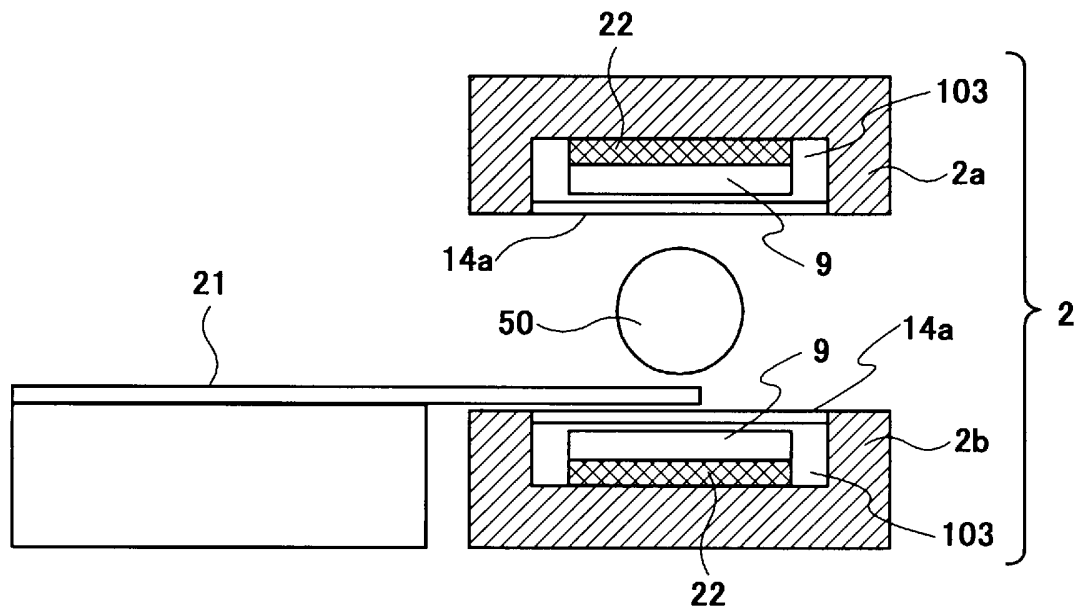
の少なくとも1つには、振動減衰材料が充填されていることを特徴とする磁気共鳴イメージング装置。

- [18] 請求項に記載の磁気共鳴イメージング装置において、前記第1の支持部材は、前記振動減衰部材を挟んで配置された第1固定部と第2固定部とを有し、前記第1固定部は、前記静磁場発生部に固定され、前記第2固定部は、前記傾斜磁場発生部に固定されていることを特徴とする磁気共鳴イメージング装置。
- [19] 請求項18に記載の磁気共鳴イメージング装置において、前記第1固定部は容器形状部を有し、前記振動減衰部材は前記容器形状部の中に配置され、前記第2固定部は、前記容器形状部の前記振動減衰部材の中に挿入されていることを特徴とする磁気共鳴イメージング装置。
- [20] 請求項1に記載の磁気共鳴イメージング装置において、前記磁性部材片は、振動減衰部材の中に磁性体を混合した材料によって形成されていることを特徴とする磁気共鳴イメージング装置。
- [21] 互いに対向して配置され、その間の空間に静磁場領域を形成する一对の静磁場発生部と、前記一对の静磁場発生部の対向面にそれぞれ配置された傾斜磁場発生部と、前記静磁場発生部と前記傾斜磁場発生部との間に配置された、静磁場均一度補正のためのシムトレイとを有し、  
該シムトレイは、複数層構造であって、少なくとも一層は振動減衰材料で形成され、前記傾斜磁場発生部は、前記シムトレイの上面に搭載され、シムトレイによって支持されていることを特徴とする磁気共鳴イメージング装置。

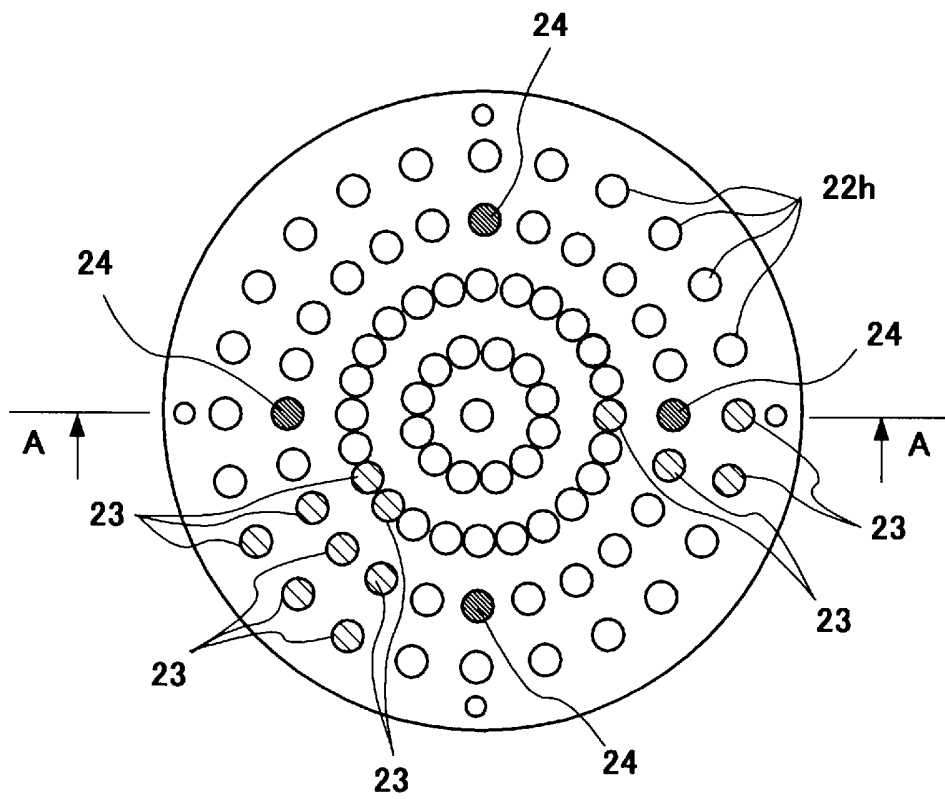


[図1]

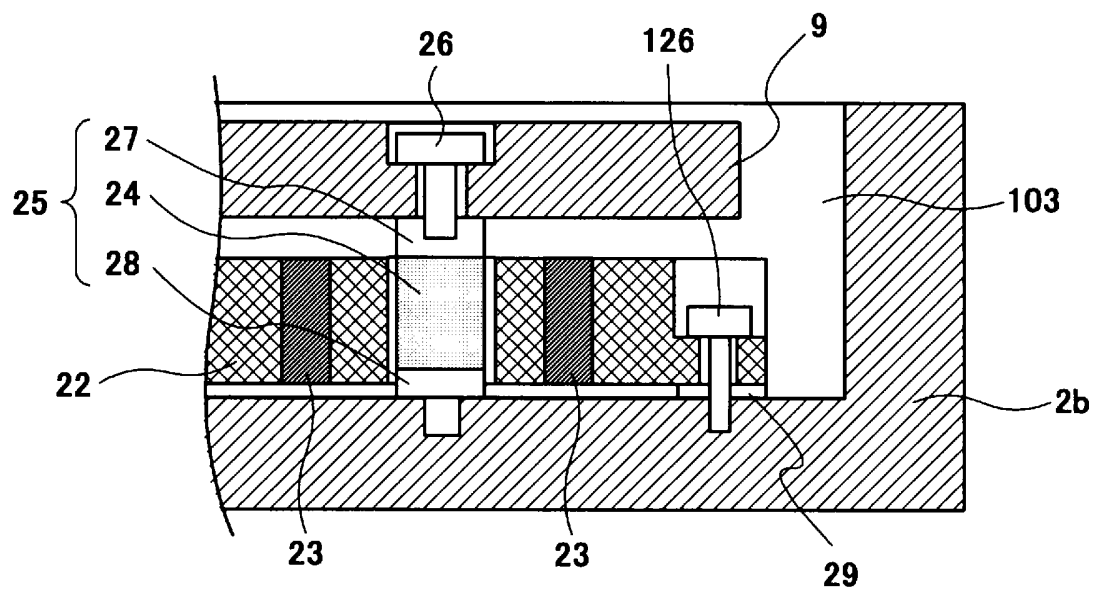
[図2]



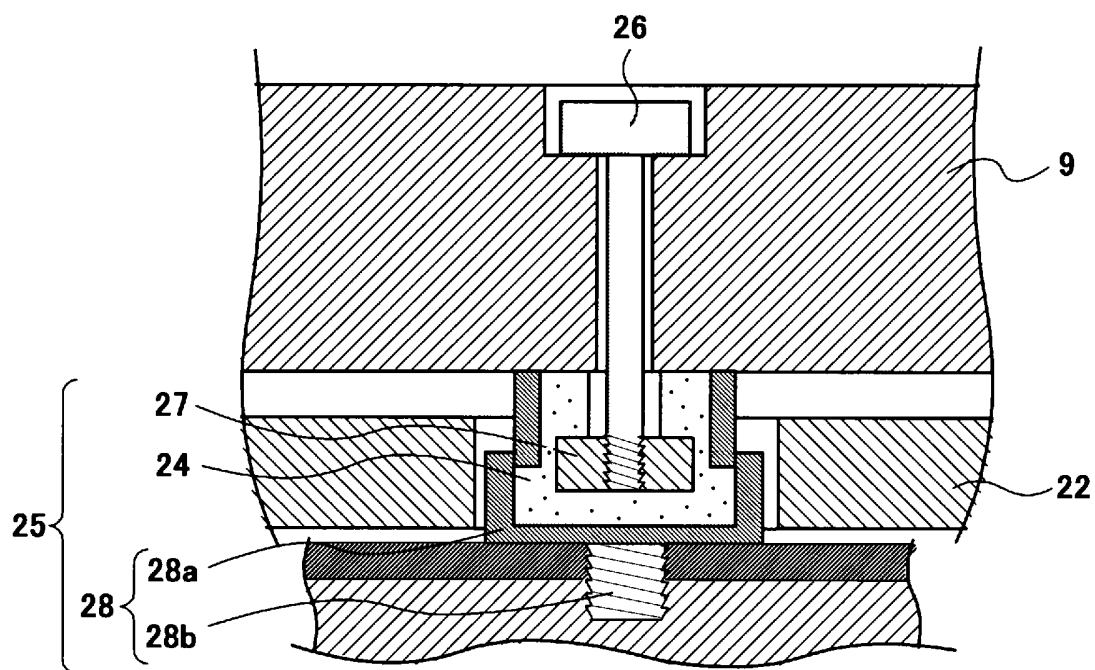
[図3]



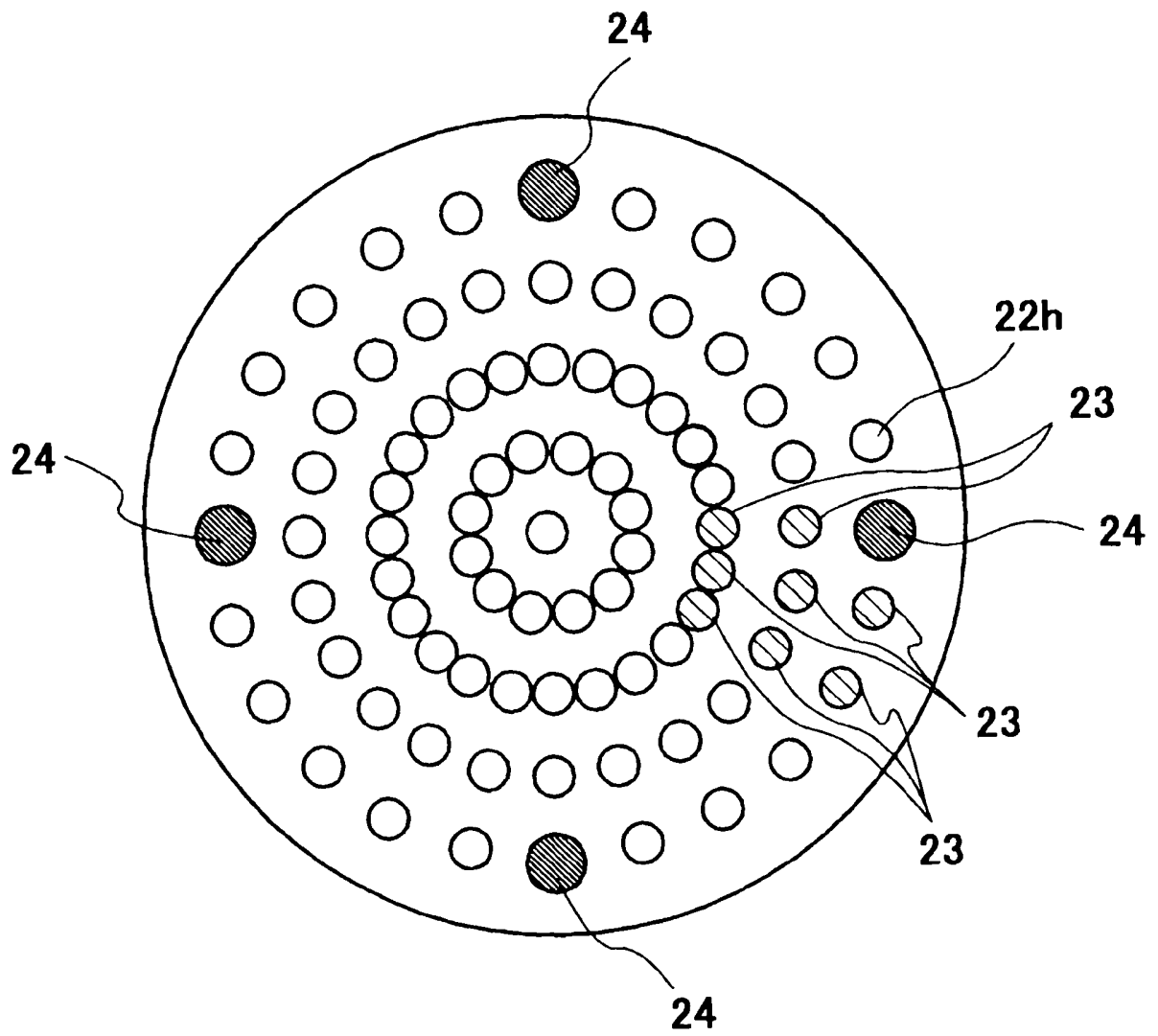
[図4]



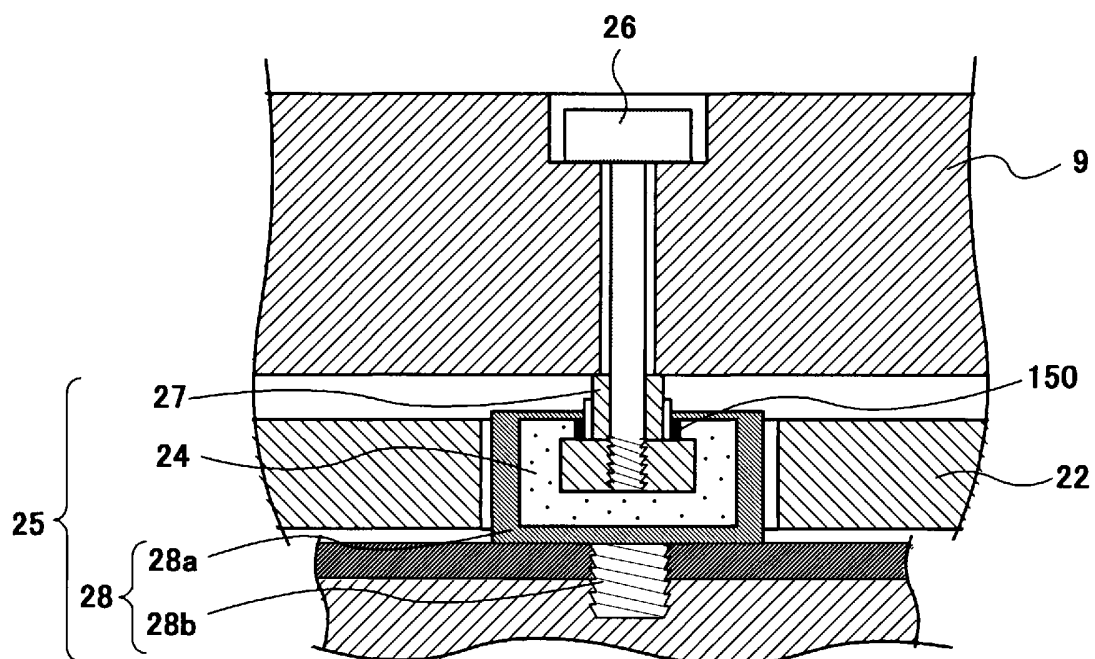
[図5]



[図6]

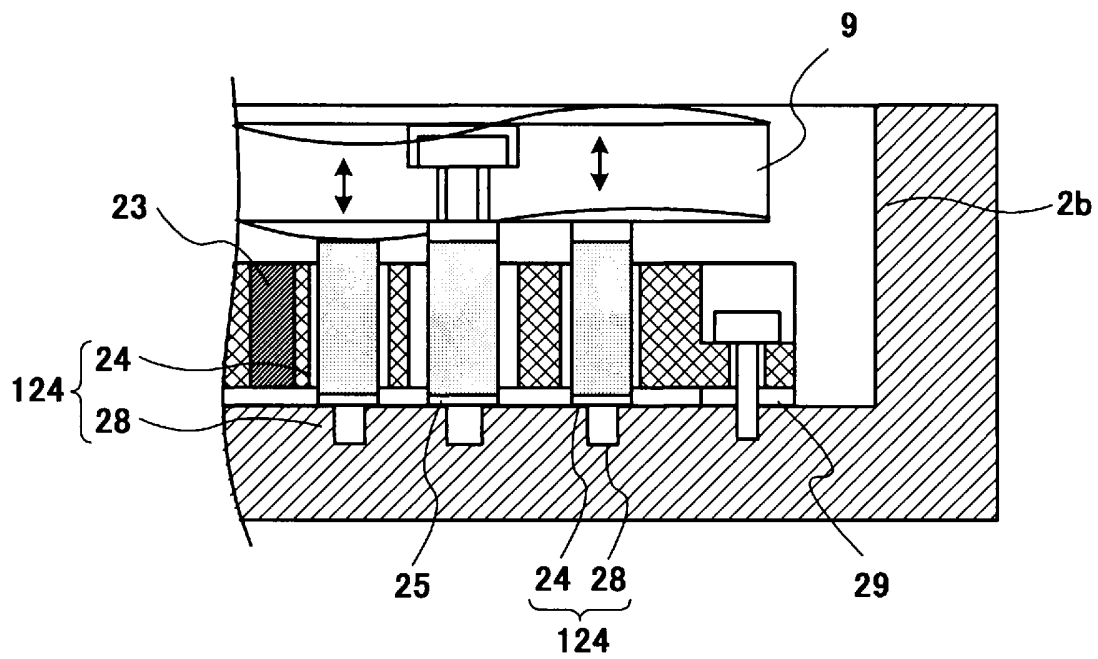


[図7]

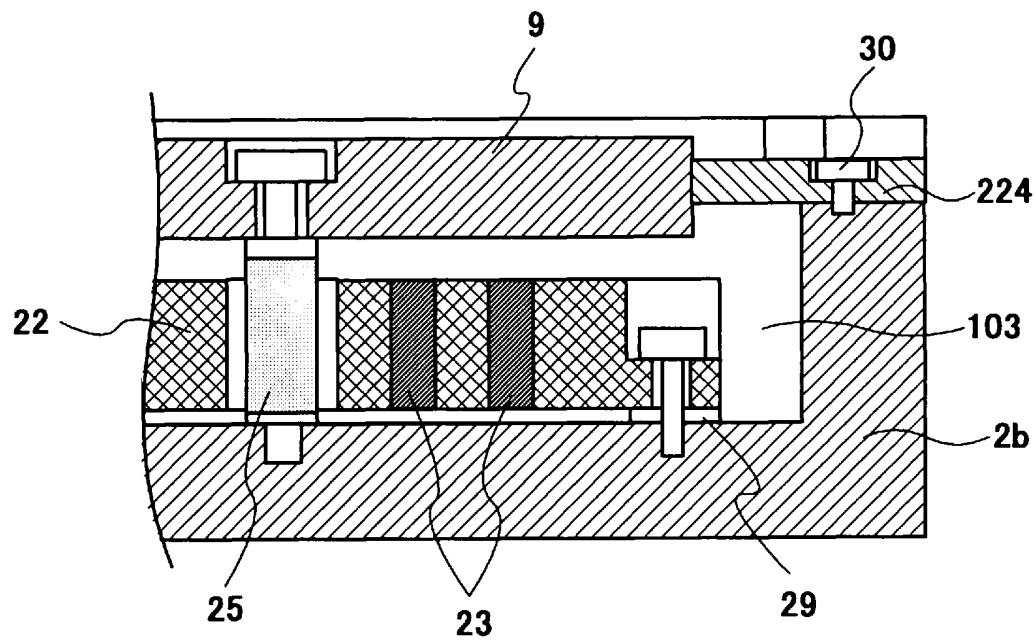




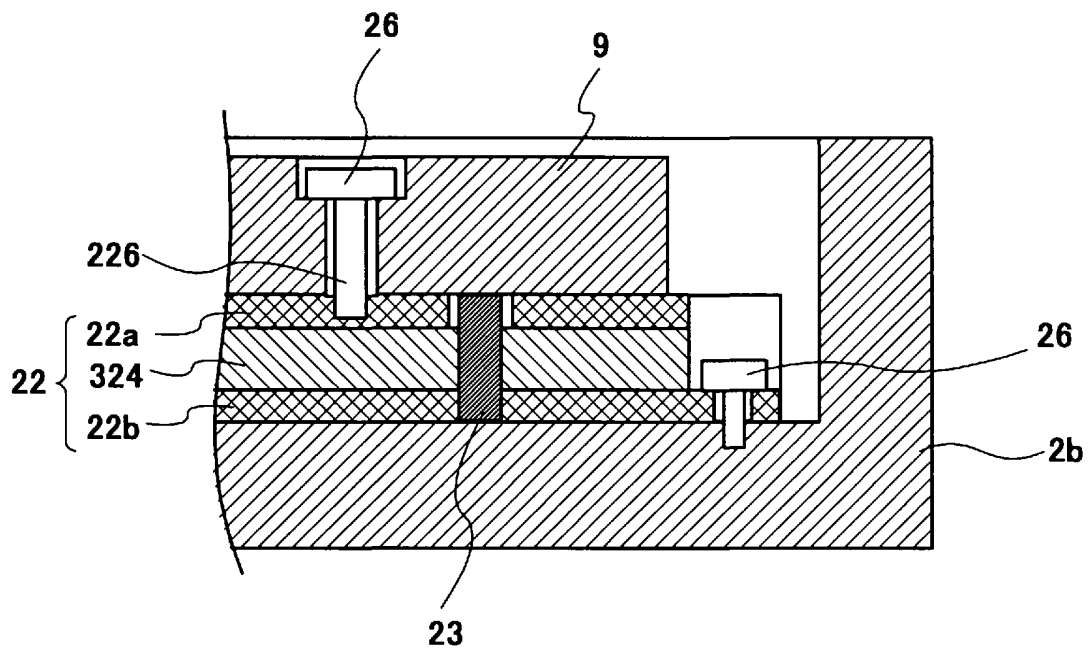
[図8]



[図9]



[図10]



**INTERNATIONAL SEARCH REPORT**

International application No.

PCT/JP2004/015137

A. CLASSIFICATION OF SUBJECT MATTER  
Int.Cl<sup>7</sup> A61B5/055, G01R33/3873

According to International Patent Classification (IPC) or to both national classification and IPC

B. FIELDS SEARCHED

Minimum documentation searched (classification system followed by classification symbols)  
Int.Cl<sup>7</sup> A61B5/055, G01R33/20-33/64, G01N24/00-24/14

Documentation searched other than minimum documentation to the extent that such documents are included in the fields searched  
Jitsuyo Shinan Koho 1922-1996 Toroku Jitsuyo Shinan Koho 1994-2004  
Kokai Jitsuyo Shinan Koho 1971-2004 Jitsuyo Shinan Toroku Koho 1996-2004

Electronic data base consulted during the international search (name of data base and, where practicable, search terms used)

C. DOCUMENTS CONSIDERED TO BE RELEVANT

Category*	Citation of document, with indication, where appropriate, of the relevant passages	Relevant to claim No.
Y A	JP 2002-153439 A (Hitachi Medical Corp.), 28 May, 2002 (28.05.02), Full text; all drawings & US 2002/060569 A1	1-11, 13, 14, 18-21 12, 15-17
Y A	JP 9-313458 A (Shin-Etsu Chemical Co., Ltd.), 09 December, 1997 (09.12.97), Full text; all drawings (Family: none)	1-11, 13, 14, 18-21 12, 15-17
Y A	JP 2001-149338 A (Hitachi Medical Corp.), 05 June, 2001 (05.06.01), Full text; all drawings (Family: none)	1-11, 13, 14, 18-21 12, 15-17

Further documents are listed in the continuation of Box C.

See patent family annex.

\* Special categories of cited documents:

"A" document defining the general state of the art which is not considered to be of particular relevance  
"E" earlier application or patent but published on or after the international filing date  
"L" document which may throw doubts on priority claim(s) or which is cited to establish the publication date of another citation or other special reason (as specified)  
"O" document referring to an oral disclosure, use, exhibition or other means  
"P" document published prior to the international filing date but later than the priority date claimed

"T" later document published after the international filing date or priority date and not in conflict with the application but cited to understand the principle or theory underlying the invention  
"X" document of particular relevance; the claimed invention cannot be considered novel or cannot be considered to involve an inventive step when the document is taken alone  
"Y" document of particular relevance; the claimed invention cannot be considered to involve an inventive step when the document is combined with one or more other such documents, such combination being obvious to a person skilled in the art  
"&" document member of the same patent family

Date of the actual completion of the international search  
25 November, 2004 (25.11.04)

Date of mailing of the international search report  
14 December, 2004 (14.12.04)

Name and mailing address of the ISA/  
Japanese Patent Office

Authorized officer

Facsimile No.

Telephone No.

A. 発明の属する分野の分類 (国際特許分類 (IPC))

Int. Cl<sup>7</sup> A61B 5/055, G01R 33/3873

B. 調査を行った分野

調査を行った最小限資料 (国際特許分類 (IPC))

Int. Cl<sup>7</sup> A61B 5/055, G01R 33/20-33/64,  
G01N 24/00-24/14

最小限資料以外の資料で調査を行った分野に含まれるもの

日本国実用新案公報	1922-1996年
日本国公開実用新案公報	1971-2004年
日本国登録実用新案公報	1994-2004年
日本国実用新案登録公報	1996-2004年

国際調査で使用した電子データベース (データベースの名称、調査に使用した用語)

C. 関連すると認められる文献

引用文献の カテゴリー*	引用文献名 及び一部の箇所が関連するときは、その関連する箇所の表示	関連する 請求の範囲の番号
Y	JP 2002-153439 A (株式会社日立メディコ) 2002.05.28, 全文, 全図	1-11, 13, 14, 18-21
A	&US 2002/060569 A1	12, 15-17
Y	JP 9-313458 A (信越化学工業株式会社) 1997.12.09, 全文, 全図	1-11, 13, 14, 18-21
A	(ファミリーなし)	12, 15-17

C欄の続きにも文献が列挙されている。

パテントファミリーに関する別紙を参照。

\* 引用文献のカテゴリー

「A」 特に関連のある文献ではなく、一般的技術水準を示すもの  
 「E」 国際出願日前の出願または特許であるが、国際出願日以後に公表されたもの  
 「L」 優先権主張に疑義を提起する文献又は他の文献の発行日若しくは他の特別な理由を確立するために引用する文献 (理由を付す)  
 「O」 口頭による開示、使用、展示等に言及する文献  
 「P」 国際出願日前で、かつ優先権の主張の基礎となる出願

の日の後に公表された文献  
 「T」 国際出願日又は優先日後に公表された文献であって出願と矛盾するものではなく、発明の原理又は理論の理解のために引用するもの  
 「X」 特に関連のある文献であって、当該文献のみで発明の新規性又は進歩性がないと考えられるもの  
 「Y」 特に関連のある文献であって、当該文献と他の1以上の文献との、当業者にとって自明である組合せによって進歩性がないと考えられるもの  
 「&」 同一パテントファミリー文献

国際調査を完了した日  
25.11.2004

国際調査報告の発送日 **14.12.2004**

国際調査機関の名称及びあて先  
 日本国特許庁 (ISA/JP)  
 郵便番号100-8915  
 東京都千代田区霞が関三丁目4番3号

特許庁審査官 (権限のある職員) 神谷 直慈	2W	9310
電話番号 03-3581-1101	内線	3290

C (続き) . 関連すると認められる文献		
引用文献の カテゴリ*	引用文献名 及び一部の箇所が関連するときは、その関連する箇所の表示	関連する 請求の範囲の番号
Y A	JP 2001-149338 A (株式会社日立メディコ) 2001.06.05, 全文, 全図 (ファミリーなし)	1-11, 13, 14, 18-21 12, 15-17