



[12] 实用新型专利说明书

[21] ZL 专利号 93247147.1

[51]Int.Cl⁵

A61M 16/00

[45]授权公告日 1994年10月12日

[22]申请日 93.12.8 [24]颁证日 94.9.7

[73]专利权人 白庆国

地址 300042天津市和平区马场道56号

共同专利权人 孙桂琴 孟繁龙

[72]设计人 白庆国 孙桂琴 孟繁龙 梅澄宇

[21]申请号 93247147.1

[74]专利代理机构 天津市第二轻工业局专利代理事务所

代理人 刘庆茹

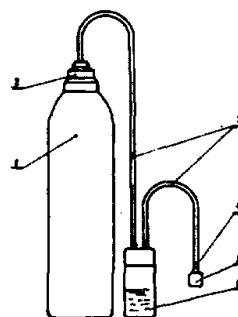
说明书页数:

附图页数:

[54]实用新型名称 便携式吸氧器

[57]摘要

本实用新型涉及一种便携式吸氧器，包括储气筒(1)、阀门装置(10)、吸氧导管(3)和呼吸头(5)，储气筒口固有旋钮流量调节器(2)，并通过吸氧导管(3)与呼吸头(5)连接，在吸氧导管的中间位置装有流量显示加湿器(6)。便携式吸氧器体积小、重量轻、便于携带，可重复灌装、多次使用，适于各种不同情况吸氧者的需要，吸氧流量可控制在每分钟0—3000毫升之间，达到快捷方便，并具有过滤加湿功能，可满足居家、旅游、急救和保健的不同需求。



权 利 要 求 书

1 一种便携式吸氧器，包括储气筒(1)、阀门装置(10)、吸氧导管(3)和呼吸头(5)，其特征是储气筒口阀门装置的上部固有旋钮流量调节器(2)，旋钮流量调节器的上端部通过吸氧导管(3)与呼吸头(5)连接，吸氧导管(3)中间位置装有流量显示加湿器(6)。

2 根据权利要求1所述的便携式吸氧器，其特征是旋钮流量调节器(2)是由固定在储气筒口的底座(7)、阀门装置上部的气咀(9)和旋转钮(8)组成。

3、根据权利要求1所述的便携式吸氧器，其特征是储气筒采用铝质材料制成。

便携式吸氧器

一种便携式吸氧器涉及人们日常的医疗保健器具。

现有技术的高压氧舱、氧气瓶、氧气袋和氧立得一般都用于危急病人的急救，但在实际生活中例如缓解由于体育、旅游等剧烈运动产生的不舒适，工作紧张、用脑过度产生的疲劳，以及矿山、高原、气体中毒等原因引起的缺氧症状，特别是危急病人的急救都需要适当及时地补充氧气，以达到解除疲劳、消除病痛、恢复体力、保护健康的作用。现有的吸氧装置大体可分为以空气为原料的物理方法和以含氧化合物为原料的化学反应方法，这些方法有的需要大型设备和专家操作，有的体积大笨重、不易于携带，而化学方法则需要反应时间、操作不方便，很难满足人们日益增长的实际需要。

本实用新型的目的是提供一种易于携带、操作简单、使用方便，能控制显示流量具有过滤加湿功能的便携式吸氧器。

本实用新型是通过以下措施实现的：

便携式吸氧器包括储气筒(1)、阀门装置(10)、吸氧导管(3)和呼吸头(5)，储气筒口阀门装置的上部固有旋钮流量调节器(2)，并通过吸氧导管(3)与呼吸头(5)连接，吸氧导管中间位置装有流量显示加湿器(6)。旋钮流量调节器(2)是由固定在储气筒口的底座(7)、阀门装置上部的气咀(9)和旋转钮(8)组成。储气筒采用铝质材料制成。

附图说明：

图 1 是本实用新型的结构示意图；

图 2 是图 1 储气筒口结构剖面示意图；

图 3 是流量显示加湿器的结构示意图。

图中：(1) 储气筒 (2) 旋钮流量调节器 (3) 吸氧导管
 (4) 联接塞 (5) 呼吸头 (6) 流量显示加湿器

- | | | |
|-----------|----------|----------|
| (7) 底座 | (8) 旋转钮 | (9) 气咀 |
| (10) 阀门装置 | (11) 进气口 | (12) 出气口 |

下面结合附图对本实用新型作进一步的说明。

铝质的储气筒(1)中装有氧气,然后筒口由阀门装置(10)压上密封防止筒中的氧气泄露,储气筒口阀门装置的上方固有旋钮流量调节器(2),旋钮流量调节器(2)由底座(7)、旋转钮(8)和气咀(9)组成,如图2所示底座(7)嵌在储气筒口外壁,其上部螺纹连接旋转钮(8),在底座(7)的中部即阀门装置与旋转钮的中间位置有一气咀(9),转动旋转钮(8)推动气咀(9)下压阀门装置(10),控制阀门装置的工作状态。如图1所示旋钮流量调节器(2)的上端部通过聚乙烯吸氧导管(3)与呼吸头(5)连接,在吸氧导管(3)的中间位置有一流量显示加湿器(6),塑料材料的流量显示加湿器如图3所示内装洁净水,其进气口(11)通过吸氧导管与旋钮流量调节器连接,出气口(12)由吸氧导管(3)通过联接塞(4)与呼吸头(5)连接。

使用时转动旋转钮(8)推动气咀(9)下压阀门装置(10),储气筒内的氧气经阀门装置(10)旋钮流量调节器减压后从气咀(9)喷出,旋钮流量调节器可通过转动旋转钮(8)随时调整阀门装置开启量,控制氧气的流量调节,并保持自始至终自动出气。氧气经吸氧导管进入流量显示加湿器(6),氧气通过内装的水被加湿过滤后,经吸氧导管送到呼吸头,使吸氧者感到口腔舒服洁净,吸氧时并可通过流量显示加湿器内的气泡直观显示输出流量的大小,根据使用者补氧的不同要求可随时调整控制流量。

本实用新型的优点在于:体积小、重量轻、便于携带,可重复灌装多次使用,能控制显示流量,适于各种不同情况不同场合吸氧者的需要。吸氧流量可控制在每分钟0—3000毫升之间,达到快捷、方便,并具

说 明 书

有过滤加湿功能，可满足居家、旅游、急救和保健的不同需求。

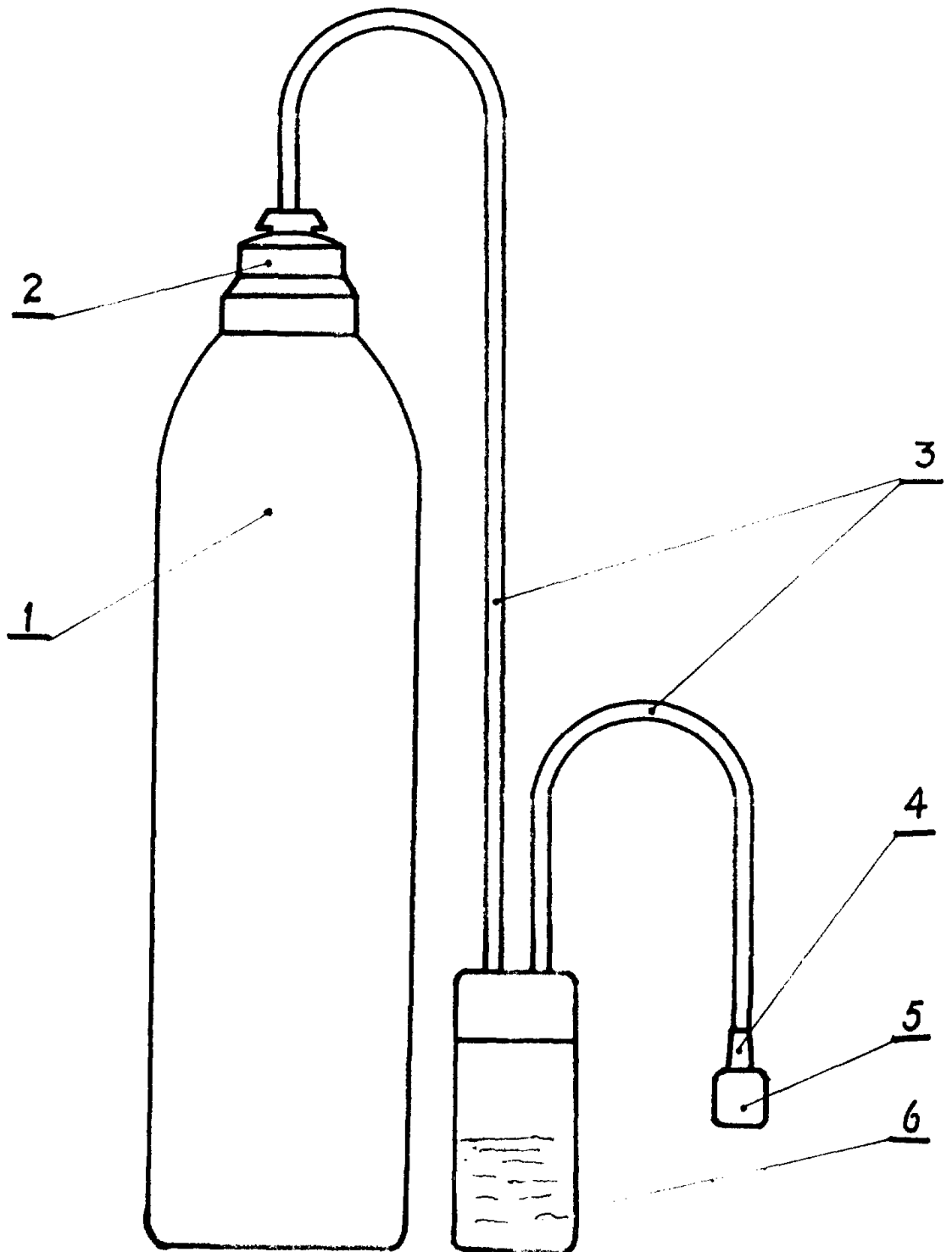


图 1

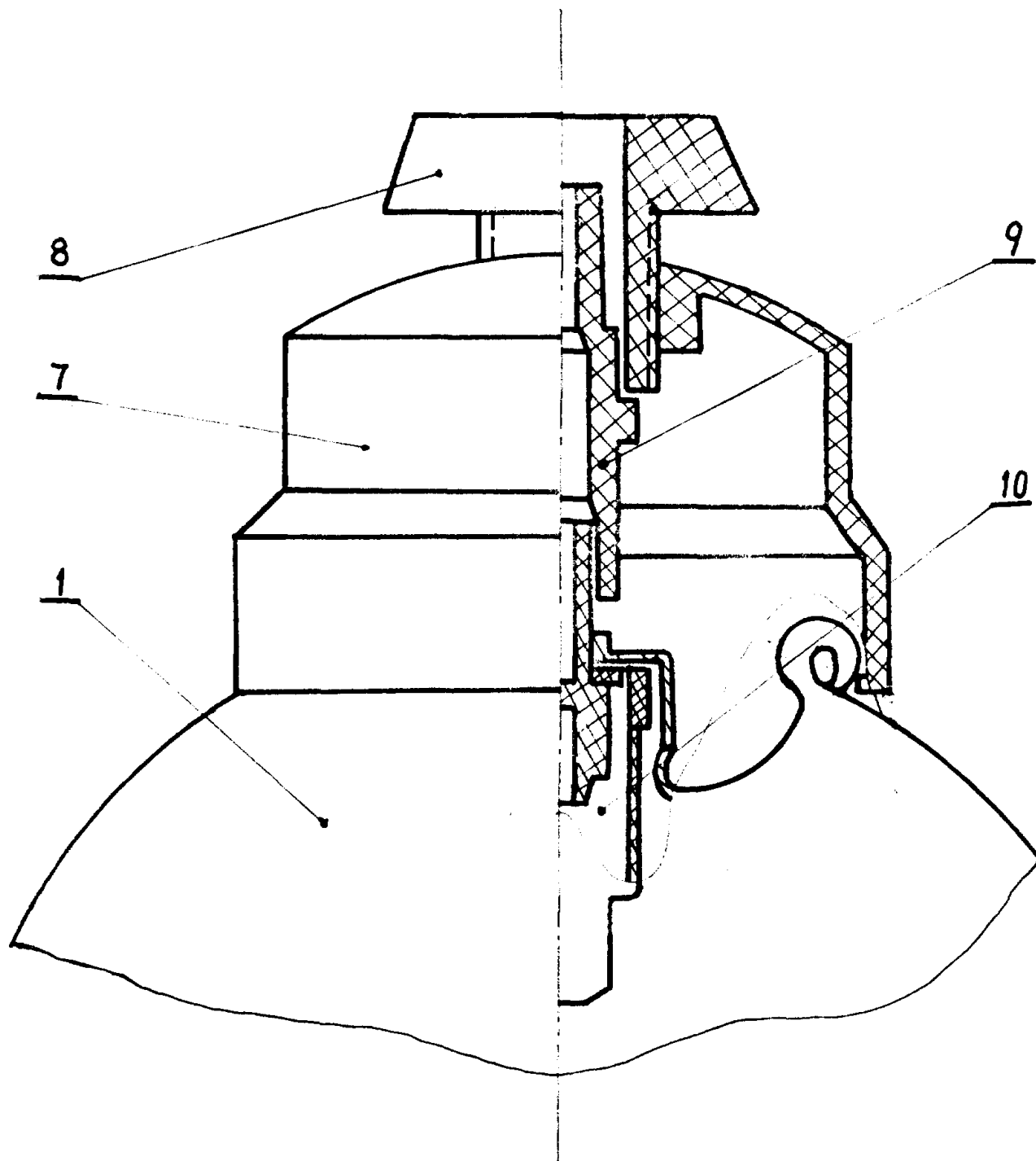


图 2

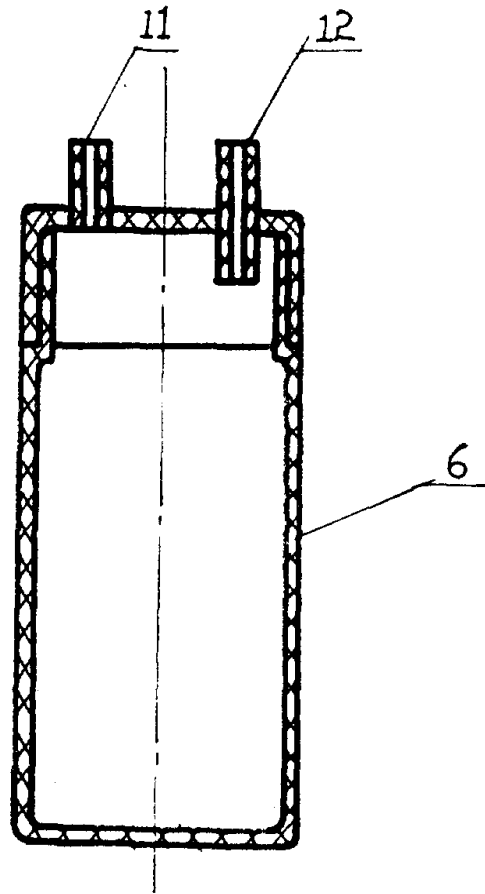


图 3