



(19) 대한민국특허청(KR)
(12) 등록특허공보(B1)

(45) 공고일자 2012년11월27일
(11) 등록번호 10-1205012
(24) 등록일자 2012년11월20일

(51) 국제특허분류(Int. Cl.)
E04B 2/74 (2006.01) A47K 11/00 (2006.01)
E04H 1/12 (2006.01)
(21) 출원번호 10-2012-0093935
(22) 출원일자 2012년08월27일
심사청구일자 2012년08월27일
(56) 선행기술조사문헌
JP06336778 A
JP2000017865 A
KR200193214 Y1
KR100769336 B1

(73) 특허권자
(주)비앤씨판넬
경기도 파주시 신촌동 724-1
(72) 발명자
허찬
경기도 고양시 일산서구 가좌동 1087 가좌마을5단지아파트 512동 1903
(74) 대리인
이형규

전체 청구항 수 : 총 4 항

심사관 : 전병호

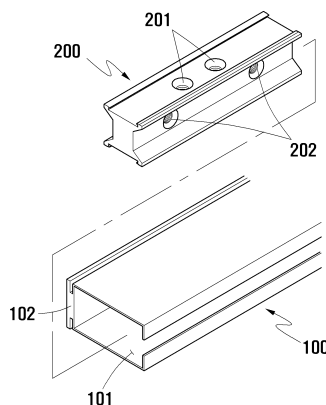
(54) 발명의 명칭 **화장실용 칸막이**

(57) 요약

본 발명은 화장실용 칸막이에 관한 것으로서, 화장실 내부의 벽체로부터 구획되는 측면측 칸막이(10)와, 칸막이(10)의 단부로부터 직각으로 브라켓(B)에 의해 연결되는 전면패널(20)과, 전면패널(20)로부터 여단이 형태가 되도록 경첩(32)으로 연결되고, 잠금쇠(34)가 부가설치되는 도어(30)와, 전면패널(20)의 상부에 고정되는 연결구(40)를 각각 관통하여 벽체에 지지되는 지지바(50)와, 전면패널(20) 및 칸막이(10)의 하부에 지면으로부터 받쳐 설치되는 받침다리(60)를 포함하는 화장실용 칸막이에 있어서,

상기 칸막이(10), 전면패널(20) 및 도어(30)는 직사각형의 알루미늄 강재로 중공(101)을 갖고, 일측이 길이방향으로 개구되며, 개구된 반대측에는 T형의 단면을 갖는 걸이턱(102)이 일체로 압출 성형된 테두리 프레임(100)을 직사각형의 틀 형태로 조합으로 이루어지고, 상기 프레임(100)의 내측에는 잠금쇠(34), 경첩(32), 받침다리(60), 옷걸이(36), 브라켓(B)을 체결부재(S)로서 고정하기 위한 고정블럭(200)이 삽입되는 한편, 프레임(100)의 외측으로부터 체결부재(S)로서 고정블럭(200)이 고정 설치되며, 상기 연결구(40)는 지지바(50)를 기준으로 전후 제1부재(41)와 제2부재(42)로 나뉘어져 체결부재(S)로서 지지바(50)로부터 분리가능하게 설치된 것을 특징으로 하는바, 칸막이, 전면패널, 도어를 구성함에 있어, 그 외곽 테두리에 중공을 갖는 프레임으로 틀을 형성하고, 중공에는 브라켓, 받침다리, 잠금쇠 옷걸이대, 연결구 등을 고정할 수 있는 고정블럭을 삽입시켜 고정함으로써, 칸막이, 전면패널, 도어의 연결부분과 전반적인 내구성을 높이고, 전면패널을 지지바로부터 연결 지지하는 연결구를 분리형으로 설치함으로써, 칸막이, 전면패널, 도어 중 어느 하나의 요소가 기타 요인으로 인해 훼손된 경우에도 지지바를 해체하지 않고 해당하는 위치의 연결구만을 분리시켜 유지보수를 손쉽게 할 수 있는 효과가 있다.

대표도 - 도2



특허청구의 범위

청구항 1

화장실 내부의 벽체로부터 구획되는 측면측 칸막이(10)와, 칸막이(10)의 단부로부터 직각으로 브라켓(B)에 의해 연결되는 전면패널(20)과, 전면패널(20)로부터 여단이 형태가 되도록 경첩(32)으로 연결되고, 잠금쇠(34)가 부가설치되는 도어(30)와, 전면패널(20)의 상부에 고정되는 연결구(40)를 각각 관통하여 벽체에 지지되는 지지바(50)와, 전면패널(20) 및 칸막이(10)의 하부에 지면으로부터 받쳐 설치되는 받침다리(60)를 포함하는 화장실용 칸막이에 있어서,

상기 칸막이(10), 전면패널(20) 및 도어(30)는 직사각형의 알루미늄 강재로 중공(101)을 갖고, 일측이 길이방향으로 개구되며, 개구된 반대측에는 T형의 단면을 갖는 걸이턱(102)이 일체로 압출 성형된 테두리 프레임(100)을 직사각형의 틀 형태로 조합으로 이루어지고, 상기 프레임(100)의 내측에는 잠금쇠(34), 경첩(32), 받침다리(60), 옷걸이(36), 브라켓(B)을 체결부재(S)로서 고정하기 위한 고정블럭(200)이 삽입되는 한편, 프레임(100)의 외측으로부터 체결부재(S)로서 고정블럭(200)이 고정 설치되며, 상기 연결구(40)는 지지바(50)를 기준으로 전후 제1부재(41)와 제2부재(42)로 나뉘어져 체결부재(S)로서 지지바(50)로부터 분리가능하게 설치된 것을 특징으로 하는 화장실용 칸막이.

청구항 2

제1항에 있어서,

상기 고정블럭(200)은 잠금쇠(34), 경첩(32), 받침다리(60), 옷걸이(36), 브라켓(B)을 고정하기 위한 길이로 길이방향 일측에는 상기 프레임(100)을 통한 체결부재(S)의 체결이 이루어지는 제1체결공(201)이 복수개 형성되고, 상기 제1체결공(201)과 교차되지 않는 길이방향에서 프레임(100)에 체결부재(S)의 체결이 이루어지는 제2체결공(202)이 복수개 형성된 것을 특징으로 하는 화장실용 칸막이.

청구항 3

제2항에 있어서,

상기 고정블럭(200)은 알루미늄 강재, ABS 합성수지중 어느 하나의 재질로 제작된 것을 특징으로 하는 화장실용 칸막이.

청구항 4

제1항에 있어서,

상기 경첩(32)은 전면패널(20)로부터 도어(30)의 틀어짐을 보정하는 조절형 경첩이 부착 설치되는 것을 특징으로 하는 화장실용 칸막이.

명세서

기술분야

[0001] 본 발명은 화장실용 칸막이에 관한 것으로서, 좀더 상세하게는 화장실 부스를 구성하는 도어, 전면패널, 칸막이의 내구성 향상과 더불어 도어, 경첩을 통한 도어와 전면패널의 설치, 전면패널과 칸막이를 직각으로 고정하는 브라켓, 도어에 부가적으로 설치되는 잠금쇠, 전면패널과 칸막이를 받쳐 지지하는 받침다리, 옷걸이대 등을 견고하게 설치하며, 칸막이 상부를 상호 연결 지지하는 지지바로부터 전면패널을 연결하는 연결구를 용이하게 착탈하여 칸막이의 부분적인 교체가 원활히 이루어질 수 있도록 한 화장실용 칸막이에 관한 것이다.

배경 기술

- [0002] 일반적으로 공중 화장실 내부에는 세면대의 시설과 함께 변기(일반 및 좌변기 포함)가 시설되며, 이는 각각 개인들이 용무를 볼 수 있도록 소정 높이의 부스가 시설된다.
- [0003] 화장실 부스는 좌변기의 시설되는 개수에 따라 전면패널과 함께 칸막이들의 조합으로 나뉘어 시공이 이루어지며, 전면패널 사이에는 경첩의 부착 설치로서 여단이 형태의 도어가 구비된다.
- [0004] 상기 도어, 전면패널, 칸막이는 화장실 물청소를 한 부식을 고려하여 바닥면으로부터 받침다리에 의해 소정의 높이로 받쳐져 설치가 이루어진다.
- [0005] 상기 도어는 내부에서 잠글 수 있는 잠금쇠가 각 도어 마다 설치된다.
- [0006] 한편, 상기 화장실 부스를 구성하는 전면패널, 칸막이, 도어는 그 가장자리가 목재로 가공된 틀부재를 직사각 형태로 연결 조합하고, 틀부재 내부에는 하니킴 형태의 단면을 갖는 충진재가 삽입되고, 전면과 후면에는 합성목, 혹은 합성수지로 제작된 패널이 덧대어 설치되며, 최종적으로 가장자리는 테두리 마감재로서 덧대어 고정된다.
- [0007] 상기와 같이 제작된 도어, 칸막이, 전면패널은 바닥면으로부터 받침다리를 선 시공한 상태에서 브라켓, 경첩을 이용한 조합으로서 셀 형태의 부스 시공이 이루어지며, 전면패널의 상부에는 벽면으로부터 지지바를 횡으로 설치하며, 횡으로 설치되는 지지바에는 연결구를 삽입하여 전면패널측에 체결부재로 고정함으로써, 전면패널, 도어, 칸막이를 기립시켜 시공하였다.
- [0008] 상기와 같은 시공이 완료된 상태에서 도어, 전면패널의 내부에는 각종 옷걸이, 잠금쇠 등이 부가 설치하였다.
- [0009] 그러나 상기와 같은 화장실 부스는 오랜 사용에 따라 다음과 같은 문제점이 주로 발생하였다.
- [0010] 먼저, 전면패널로부터의 여단이 형태로 설치되는 도어의 경첩부위의 틀어짐 발생하고, 이로 인한 도어의 여단히는 동작에서 소음이 발생하며, 경첩을 고정하는 체결부위가 풀리는 현상이 발생한다.
- [0011] 또한 화장실 실내측 구석진 벽면으로부터 시설되는 전면패널을 고정하는 브라켓의 견고한 고정이 어려울 뿐만 아니라 도어에 설치되는 잠금쇠, 옷걸이대 등의 부착 또한 견고하게 고정이 어렵다.
- [0012] 또한, 상술한 바와 같이 전면패널과 벽면의 고정에 따른 브라켓 연결은 측면측 칸막이와 전면패널과의 직각 고정부분에서도 견고성이 떨어진다.
- [0013] 아울러 전면패널의 상부를 지지하는 연결구는 전면패널의 상부에 횡으로 지나 벽면에 설치되는 지지바를 관통하는 상태로 설치가 이루어지기 때문에 향후 어느 하나의 전면패널의 부분 보수시에 전면패널과 고정된 연결구를 모두 분리하기 위해서는 지지바의 해체가 필요함으로 부스의 보수가 쉽게 이루어지지 않는 폐단이 있었다.
- [0014] 상기와 같이 종래 화장실 부스를 구성하는 전면패널, 도어, 칸막이의 상호 연결 및 이들에 부가적으로 설치되는 받침다리, 잠금쇠, 경첩, 옷걸이대의 고정은 대부분 가장자리 측의 목재프레임에 부착설치되기 때문에 체결부재에 대한 체결 견고성이 오랜 시간이 지나면서 점차 떨어지기 때문에 부스의 각 연결부분과, 각종 부자재 소품의 부착부분에 대한 내구성이 현저히 떨어진다.

발명의 내용

해결하려는 과제

- [0015] 본 발명은 상기와 같이 제반되는 종래의 문제점을 해결하기 위하여 발명한 것으로서, 그 목적은 화장실 부스를 구성하는 도어, 전면패널, 칸막이의 내구성 향상과 더불어 도어, 경첩을 통한 도어와 전면패널의 설치, 전면패널과 칸막이를 직각으로 고정하는 브라켓, 도어에 부가적으로 설치되는 잠금쇠, 전면패널과 칸막이를 받쳐 지지하는 받침다리, 옷걸이 등을 견고하게 설치하며, 칸막이 상부를 상호 연결 지지하는 지지바로부터 전면패널을 연결하는 연결구를 용이하게 착탈하여 칸막이의 부분적인 교체가 원활히 이루어질 수 있도록 한 화장실용 칸막이를 제공함에 있다.

과제의 해결 수단

- [0016] 상기 목적을 달성하기 위한 본 발명에 의하면, 화장실 내부의 벽체로부터 구획되는 측면측 칸막이와, 칸막이의 단부로부터 직각으로 브라켓에 의해 연결되는 전면패널과, 전면패널로부터 여단이 형태가 되도록 경첩으로 연결되고, 잠금쇠가 부가설치되는 도어와, 전면패널의 상부에 고정되는 연결구를 각각 관통하여 벽체에 지지되는 지지바와, 전면패널 및 칸막이의 하부에 지면으로부터 받쳐 설치되는 받침다리를 포함하는 화장실용 칸막이에 있어서,
- [0017] 상기 칸막이, 전면패널 및 도어는 직사각형의 알루미늄 강재로 중공을 갖고, 일측이 길이방향으로 개구되며, 개구된 반대측에는 T형의 단면을 갖는 걸이턱이 일체로 압출 성형된 테두리 프레임을 직사각형의 틀 형태로 조합으로 이루어지고, 상기 프레임의 내측에는 잠금쇠, 경첩, 받침다리, 옷걸이, 브라켓을 체결부재로서 고정하기 위한 고정블럭이 삽입되는 한편, 프레임의 외측으로부터 체결부재로서 고정블럭이 고정 설치되며, 상기 연결구는 지지바를 기준으로 전후 제1부재와 제2부재로 나뉘어져 체결부재로서 지지바로 부터 분리가능하게 설치된 것을 특징으로 한다.
- [0018] 본 발명에 따른 상기 고정블럭은 잠금쇠, 경첩, 받침다리, 옷걸이, 브라켓을 고정하기 위한 길이로 길이방향 일측에는 상기 프레임을 통한 체결부재의 체결이 이루어지는 제1체결공이 복수개 형성되고, 상기 제1체결공과 교차되지 않는 길이방향에서 프레임에 체결부재의 체결이 이루어지는 제2체결공이 복수개 형성된 것을 특징으로 한다.
- [0019] 본 발명에 따른 상기 고정블럭은 알루미늄 강재, ABS 합성수지중 어느 하나의 재질로 제작된 것을 특징으로 한다.
- [0020] 본 발명에 따른 상기 경첩은 전면패널로부터 도어의 틀어짐을 보정하는 조절형 경첩이 부착 설치되는 것을 특징으로 한다.

발명의 효과

- [0021] 본 발명에 따른 화장실용 칸막이는 칸막이, 전면패널, 도어를 구성함에 있어, 그 외곽 테두리에 중공을 갖는 프레임으로 틀을 형성하고, 중공에는 브라켓, 받침다리, 잠금쇠 옷걸이대, 연결구 등을 고정할 수 있는 고정블럭을 삽입시켜 고정함으로써, 칸막이, 전면패널, 도어의 연결부분과 전반적인 내구성을 높이고, 전면패널을 지지바로 부터 연결 지지하는 연결구를 분리형으로 설치함으로써, 칸막이, 전면패널, 도어 중 어느 하나의 요소가 기타 요인으로 인해 훼손된 경우에도 지지바를 해체하지 않고 해당하는 위치의 연결구만을 분리시켜 유지보수를 손쉽게 할 수 있는 효과가 있다.

도면의 간단한 설명

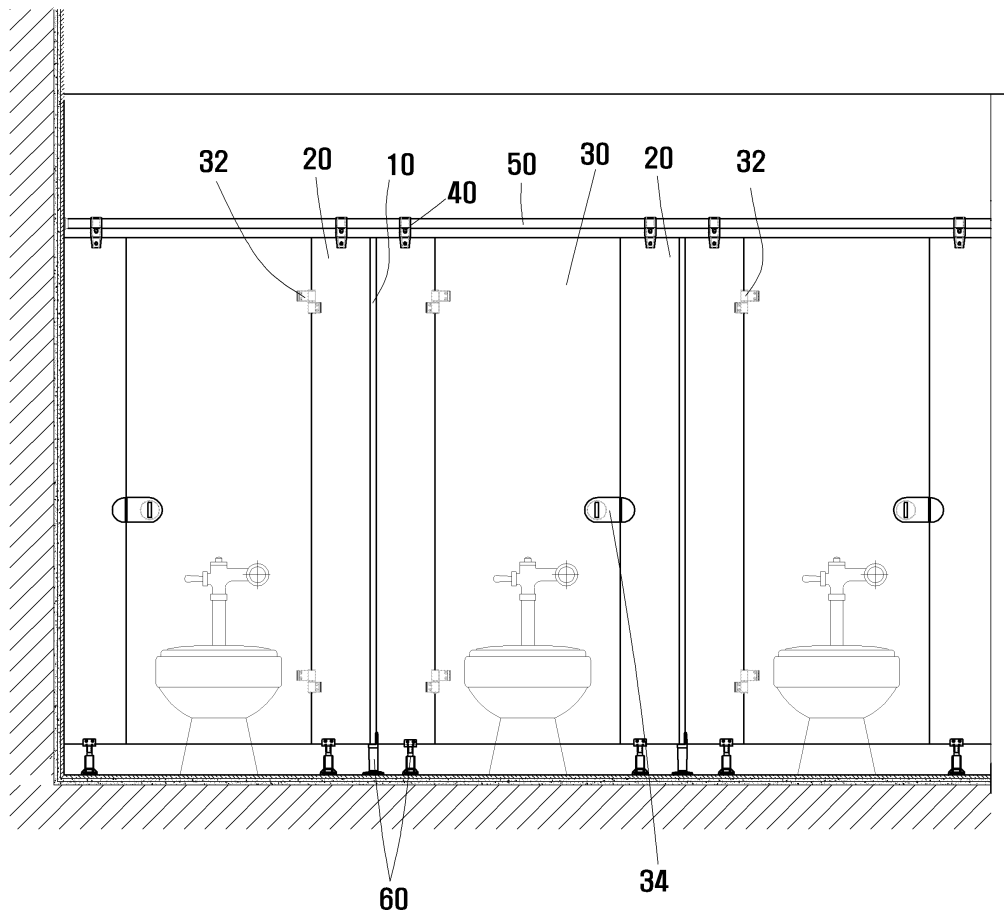
- [0022] 도 1은 화장실용 칸막이가 시설된 상태를 보여주는 내부 정면도,
- 도 2는 본 발명에 따른 화장실용 칸막이의 칸막이, 전면패널, 도어에 적용되는 프레임 및 고정블럭을 도시한 사시도,
- 도 3은 도 2에서 프레임의 또 다른 일 예를 도시한 사시도,
- 도 4는 본 발명에 따른 프레임이 적용된 칸막이, 전면패널, 도어가 설치된 상태를 도시한 부스의 횡단면도,
- 도 5는 본 발명에 따른 칸막이를 도시한 종단면도,
- 도 6은 본 발명에 따른 경첩이 설치된 부분을 일 예로 확대하여 도시한 단면도,
- 도 8은 도 1에서 연결구가 설치된 상태를 보여주는 확대단면도,
- 도 8은 도 7에서 연결구의 분리상태를 도시한 단면도이다.

발명을 실시하기 위한 구체적인 내용

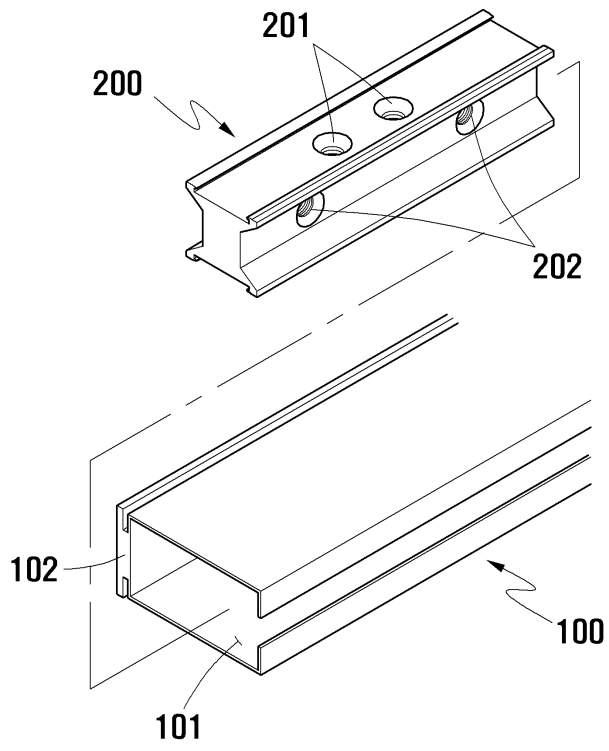
- [0023] 이하, 본 발명을 첨부된 도 1 내지 도 8을 참조하여 더욱 상세하게 설명하면 다음과 같다.
- [0024] 본 발명은, 화장실 내부의 벽체로부터 구획되는 측면측 칸막이(10)와, 칸막이(10)의 단부로부터 직각으로 브라켓(B)에 의해 연결되는 전면패널(20)과, 전면패널(20)로부터 여단이 형태가 되도록 경첩(32)으로 연결되고, 잠금쇠(34)가 부가설치되는 도어(30)와, 전면패널(20)의 상부에 고정되는 연결구(40)를 각각 관통하여 벽체에 지지되는 지지바(50)와, 전면패널(20) 및 칸막이(10)의 하부에 지면으로부터 받쳐 설치되는 받침다리(60)를 포함하는 화장실용 칸막이에 있어서,
- [0025] 상기 칸막이(10), 전면패널(20) 및 도어(30)는 직사각형의 알루미늄 강재로 중공(101)을 갖고, 일측이 길이방향으로 개구되며, 개구된 반대측에는 T형의 단면을 갖는 걸이턱(102)이 일체로 압출 성형된 테두리 프레임(100)을 직사각형의 틀 형태로 조합으로 상기 칸막이(10), 전면패널(20) 및 도어(30)의 외곽을 이룬다.
- [0026] 상기 걸이턱(102)은 첨부된 도 2에서 도시한 바와 같이 T형의 단면이 프레임(100)의 외곽으로부터 더 돌출형성된 것으로 프레임의 외곽으로부터 결합홈을 제공함으로써, 상기 결합홈 부분에는 양단이 직각으로 절곡된 외장패널 및 내장패널(11,21,31)이 설치되어 상기 칸막이(10), 전면패널(20) 및 도어(30)의 외측과 내측을 장식한다.
- [0027] 상기 결합홈이 형성된 폭은 외장 및 내장패널의 두께에 따라 혹은 말단부분의 형상에 따라 달라질 수 있다.
- [0028] 통상적으로 상기 칸막이(10), 전면패널(20) 및 도어(30)의 외장패널 및 내장패널(11,21,31)의 내측에는 방수재 및 하니컴 단면을 갖는 충진재가 내장된다.
- [0029] 상기 프레임(100)의 내측에는 잠금쇠(34), 경첩(32), 받침다리(60), 옷걸이(36), 브라켓(B)을 체결부재(S)로서 고정하기 위한 고정블럭(200)이 삽입되는 한편, 프레임(100)의 외측으로부터 체결부재(S)로서 고정블럭(200)이 고정 설치된다.
- [0030] 상기 연결구(40)는 지지바(50)를 기준으로 전후 제1부재(41)와 제2부재(42)로 나뉘어져 체결부재(S)로서 지지바(50)로부터 분리가 가능하게 설치된다.
- [0031] 상기 제1부재(41)와 제2부재(42)는 첨부된 도 7 및 8에서 도시한 바와 같이, 지지바(50)를 감싸는 형태의 반원형 안내홈이 형성되고, 중간에는 체결부재(S)의 체결이 이루어지기 위한 체결공(40a)이 형성되며, 하측부분에는 전면패널(20)측에 체결부재(S)로서 체결되기 위한 결합공(40b)이 형성된 구조이다.
- [0032] 상기 고정블럭(200)은 잠금쇠(34), 경첩(32), 받침다리(60), 옷걸이(36), 브라켓(B)을 고정하기 위한 길이로 길이방향 일측에는 상기 프레임(100)을 통한 체결부재(S)의 체결이 이루어지는 제1체결공(201)이 복수개 형성되고, 상기 제1체결공(201)과 교차되지 않는 길이방향에서 프레임(100)에 체결부재(S)의 체결이 이루어지는 제2체결공(202)이 복수개 형성된다.
- [0033] 상기 고정블럭(200)은 알루미늄 강재, ABS 합성수지 중 어느 하나의 재질로 제작됨이 바람직하다.
- [0034] 상기 경첩(32)은 전면패널(20)로부터 도어(30)의 틀어짐을 보정하는 조절형 경첩이 부착 설치됨이 바람직하다.
- [0035] 이와 같이 구성된 본 발명인 화장실용 칸막이의 시공에 따른 작용을 기술하면 다음과 같다.
- [0036] 먼저, 화장실 내부에 시설된 좌변기의 개수에 따라 본 발명인 칸막이에 의해 화장실 부스가 시설되며, 바닥면으로부터 부스를 이루는 칸막이(10), 전면패널(20)이 위치되는 지점에 받침다리(60)를 시공한다.
- [0037] 상기 받침다리(60)는 칸막이(10)와 전면패널(20)을 바닥면으로부터 부상 설치하기 위한 것으로서 먼저 작업이 이루어지고, 칸막이(10)와 전면패널(20)의 연결 설치 후 전면패널 사이에 경첩(32)을 통한 도어(30)가 설치된다.
- [0038] 상기 도어(30)의 설치 후에는 도어 또는 전면패널의 후면 중 어느 한 부분에 옷걸이대(36) 및 잠금쇠(34)가 부착 설치된다.
- [0039] 한편, 상기 전면패널(20)의 상부에는 일정간격을 갖고 벽체로부터 지지바(50)가 횡으로 설치되며, 지지바(50)에는 각각의 연결구(40)가 설치된다.
- [0040] 상기 연결구(40)는 제1부재(41)와 제2부재(42)로 나뉘어져 있어, 체결부재(S)를 통해 지지바(50)와 전면패널(20)을 상호 연결하도록 한다.
- [0041] 상기와 같은 받침다리(60)의 설치가 이루어지고, 칸막이(10)와 전면패널(20)은 직각으로 된 브라켓(B)을 이용한

도면

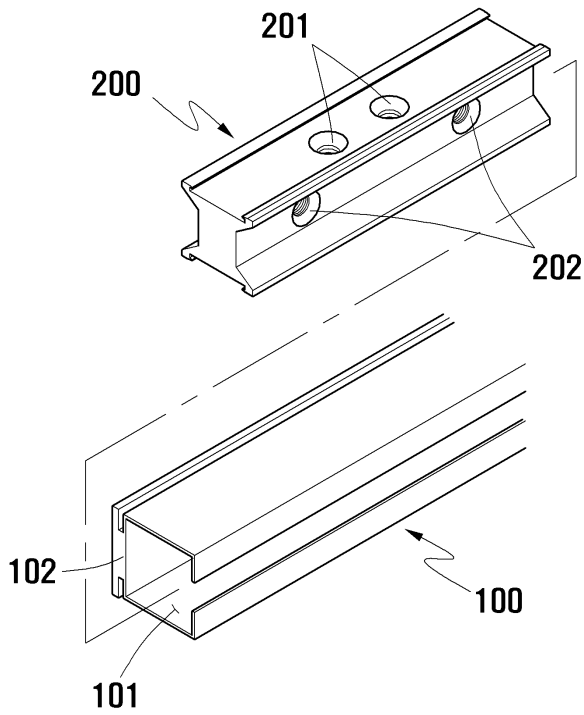
도면1



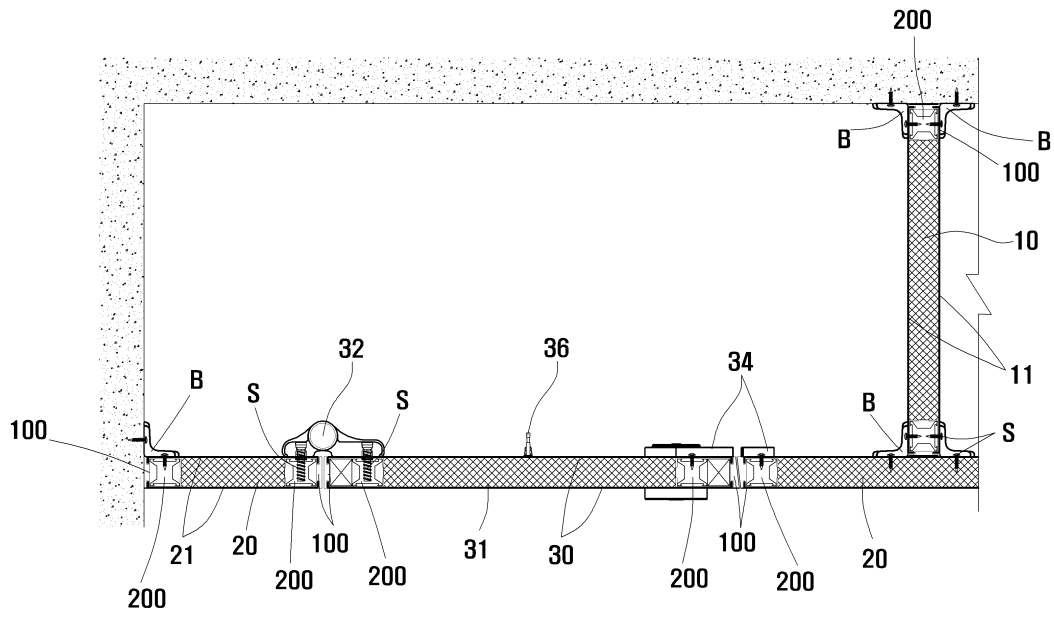
도면2



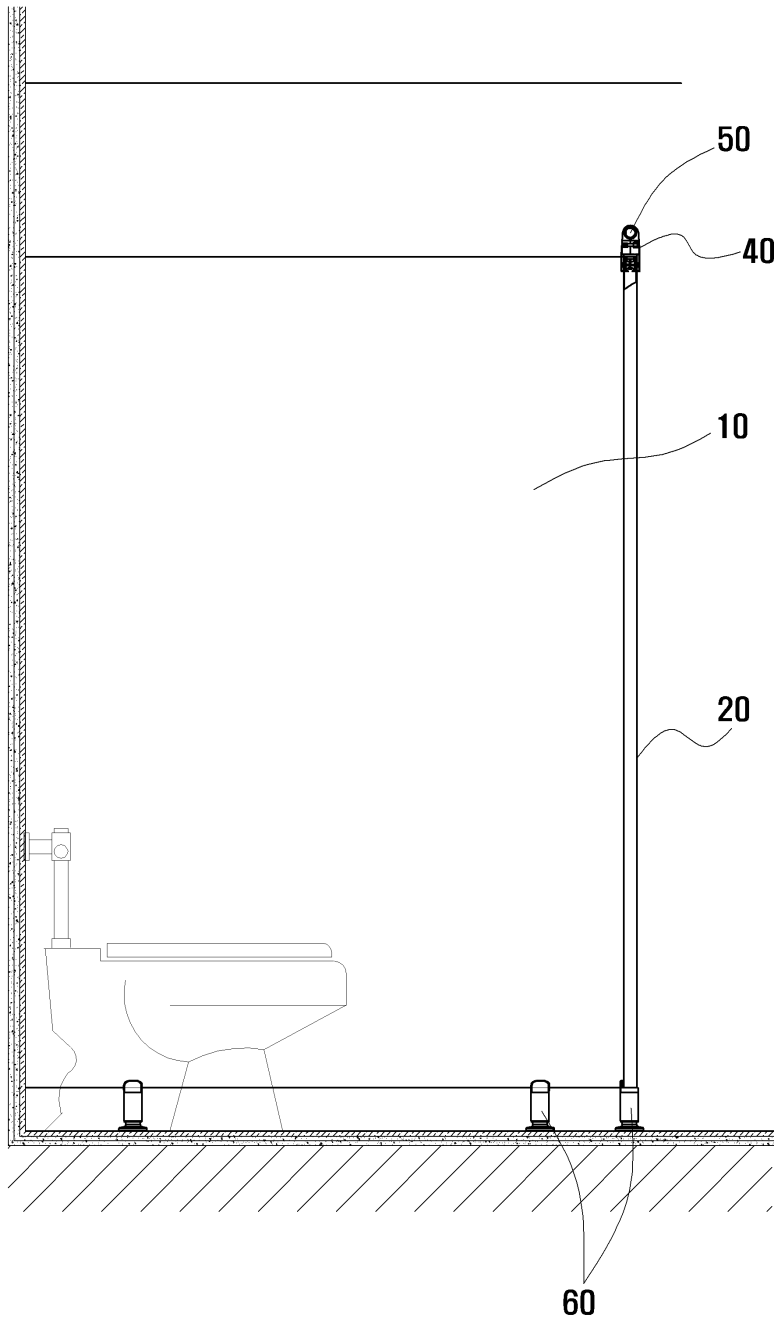
도면3



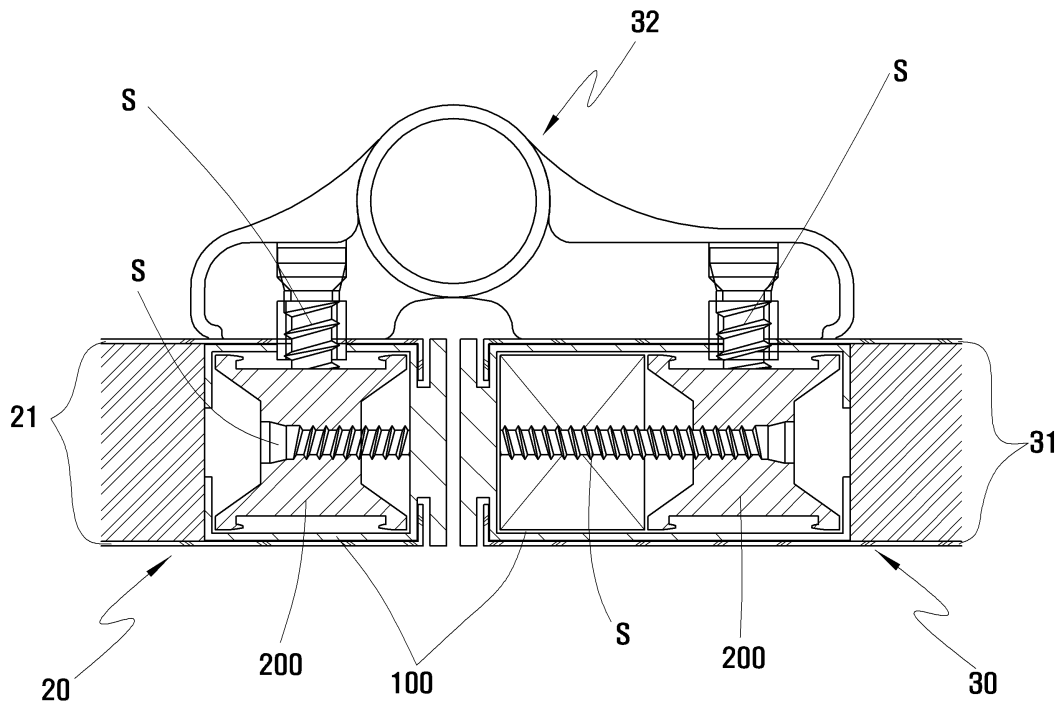
도면4



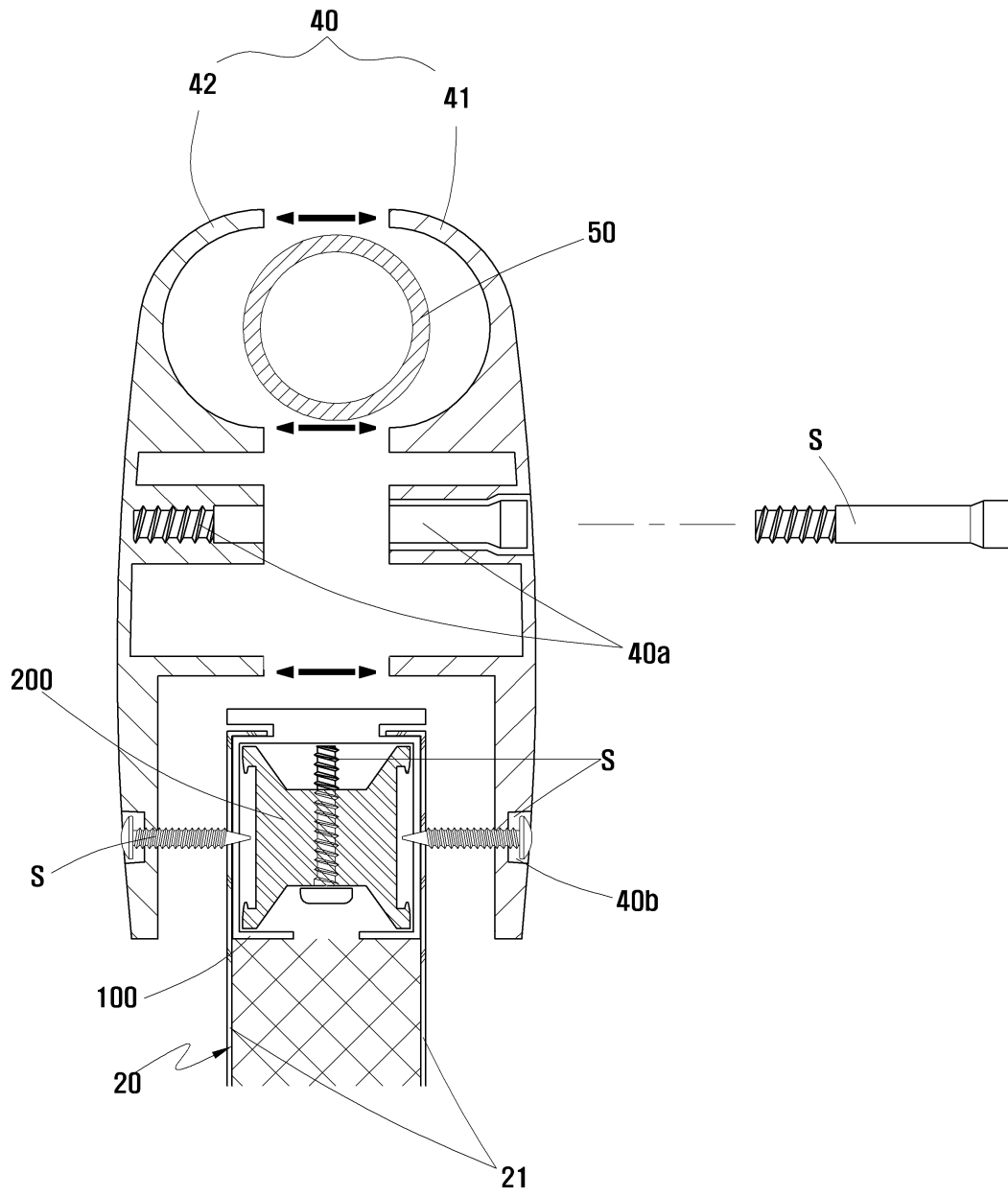
도면5



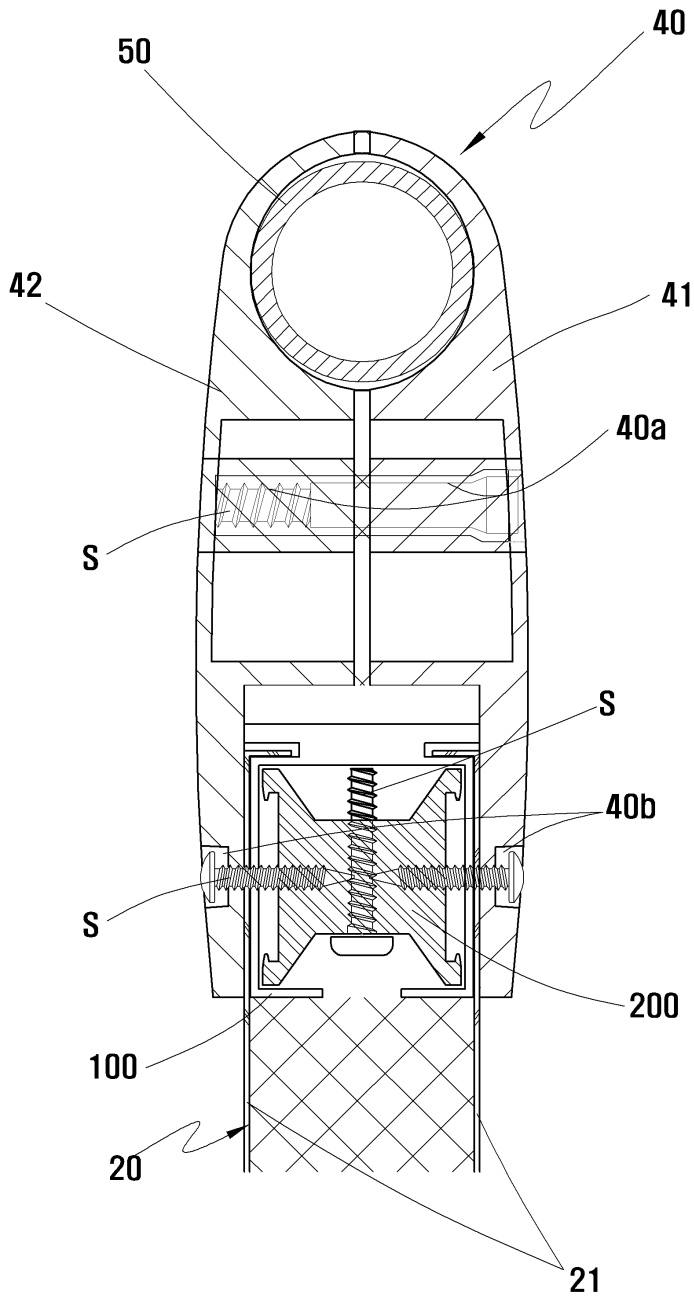
도면6



도면7



도면8



【심사관 직권보정사항】

【직권보정 1】

【보정항목】 명세서

【보정세부항목】 식별번호[0034]

【변경전】

상기 경첩(34)

【변경후】

상기 경첩(32)

【직권보정 2】

【보정항목】 청구범위

【보정세부항목】 청구항 4

【변경전】

상기 경첩(34)

【변경후】

상기 경첩(32)