



(12)实用新型专利

(10)授权公告号 CN 209103768 U

(45)授权公告日 2019.07.12

(21)申请号 201822115656.4

(22)申请日 2018.12.17

(73)专利权人 义乌市淮美贸易有限公司

地址 322000 浙江省金华市义乌市义亭镇
黄林山工业区(义乌市金海岸皮具有
限公司内)

(72)发明人 邹易

(51)Int.Cl.

G09F 15/00(2006.01)

G09F 15/02(2006.01)

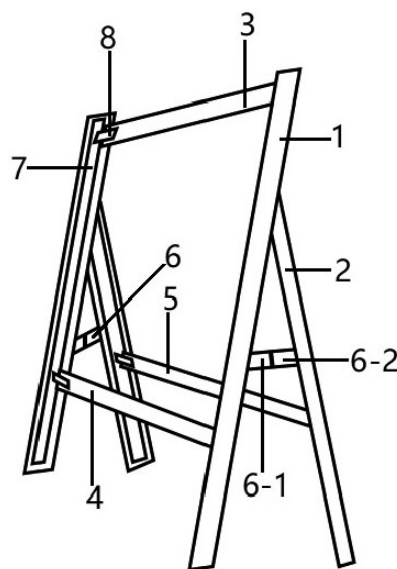
权利要求书1页 说明书2页 附图4页

(54)实用新型名称

一种广告牌展示架

(57)摘要

一种广告牌展示架,包括纵向设置在两侧的两个固定立柱、分别与两个固定立柱合页连接并设在两个固定立柱后侧的两个支撑立柱、横向设在两个固定立柱顶端之间的上横梁、横向设置在两个固定立柱中部之间的前横梁以及横向设置在两个支撑立柱之间的后横梁,前后相邻的固定立柱与支撑立柱之间还设置有折叠限位链,两个固定立柱相对的左右内侧面上以及两个支撑立柱相对的左右内侧面上,均设有升降卡槽,上横梁、所述前横梁与固定立柱之间、后横梁与支撑立柱之间均使用三卡锁卡入升降卡槽内进行连接,上横梁的底面以及前横梁的上表面上,均设有横向贯穿的安装槽,用于固定广告海报。本实用新型安装简单快速,横梁可上下移动,适用不同画幅的广告海报。



1. 一种广告牌展示架,包括纵向设置在两侧的两个固定立柱(1)、分别与所述两个固定立柱(1)合页连接并设置在所述两个固定立柱(1)后侧的两个支撑立柱(2)、横向设置在所述两个固定立柱(1)顶端之间的上横梁(3)、横向设置在所述两个固定立柱中部之间的前横梁(4)以及横向设置在两个所述支撑立柱(2)之间的后横梁(5),前后相邻的所述固定立柱(1)与所述支撑立柱(2)之间还设置有折叠限位链(6),其特征是:

所述两个固定立柱(1)相对的左右内侧面上以及两个支撑立柱(2)相对的左右内侧面上,均设置有升降卡槽(7),所述上横梁(3)、所述前横梁(4)与所述固定立柱(1)之间、所述后横梁(5)与所述支撑立柱(2)之间均使用三卡锁(8)卡入所述升降卡槽(7)内进行连接,所述上横梁(3)的底面以及所述前横梁(4)的上表面上,均设置有横向贯穿的安装槽(9),可与所述升降卡槽(7)一同用于固定广告海报。

2. 根据权利要求1所述的广告牌展示架,其特征是:所述折叠限位链(6)又分为前链(6-1)与后链(6-2),所述前链(6-1)与所述固定立柱(1)之间、所述后链(6-2)与所述支撑立柱(2)之间、所述前链(6-1)与所述后链(6-2)之间均为铰接。

3. 根据权利要求2所述的广告牌展示架,其特征是:所述两个支撑立柱(2)顶端之间还设有后上横梁(10),所述后上横梁(10)与所述支撑立柱(2)之间使用三卡锁(8)卡入所述升降卡槽(7)内进行连接,所述后上横梁(10)的底面及所述后横梁(5)上表面设有安装槽(9)。

一种广告牌展示架

技术领域

[0001] 本实用新型属于展览用品设备领域,尤其涉及一种广告牌展示架。

背景技术

[0002] 现有的广告宣传展示器材绝大部分横梁与立柱采用螺丝连接,安装复杂工具繁多。另外画框的高宽是固定大小,不能调节,如需展示不同画幅的宣传海报,还需要另外购买展示器材。

发明内容

[0003] 为了解决上述问题,本发明提供了一种广告牌展示架,一种广告牌展示架,包括纵向设置在两侧的两个固定立柱、分别与所述两个固定立柱合页连接并设置在所述两个固定立柱后侧的两个支撑立柱、横向设置在所述两个固定立柱顶端之间的上横梁、横向设置在所述两个固定立柱中部之间的前横梁以及横向设置在两个所述支撑立柱之间的后横梁,前后相邻的所述固定立柱与所述支撑立柱之间还设置有折叠限位链,其特征是,所述两个固定立柱相对的左右内侧面上以及两个支撑立柱相对的左右内侧面上,均设置有升降卡槽,所述上横梁、所述前横梁与所述固定立柱之间、所述后横梁与所述支撑立柱之间均使用三卡锁卡入所述升降卡槽内进行连接,所述上横梁的底面以及所述前横梁的上表面上,均设置有横向贯穿的安装槽,可与所述升降卡槽一同用于固定广告海报。

[0004] 所述折叠限位链又分为前链与后链,所述前链与所述固定立柱之间、所述后链与所述支撑立柱之间、所述前链与所述后链之间均为铰接。

[0005] 所述两个支撑立柱顶端之间还设有后上横梁,所述后上横梁与所述支撑立柱之间使用三卡锁卡入所述升降卡槽内进行连接,所述后上横梁的底面及所述后横梁上表面设有安装槽,可实现双面展示广告海报。

[0006] 本实用新型卡件连接方式相对以往通过螺丝连接方式,具有安装简单、省力、快速等优点,外壁不需要打孔、更加美观,横梁上下位置可随意调整,适用不同高度尺寸的画面。安装时不需要借助工具,纯手工即可安装调节。

附图说明

[0007] 图1为本实用新型整体结构图;

[0008] 图2为本实用新型固定立柱及支撑立柱剖面图;

[0009] 图3为本实用新型上横梁、前横梁,后上横梁、后横梁剖面图;

[0010] 图4为本实用新型另一实施例结构图。

[0011] 主要附图标记说明如下:

[0012] 1、固定立柱;2、支撑立柱;3、上横梁;4、前横梁;5、后横梁;6、折叠限位链;7、升降卡槽;8、三卡锁;9、安装槽 ;10、后上横梁;6-1、前链;6-2后链。

具体实施方式

[0013] 如图1至图3所示,本实用新型提供一种广告牌展示架,包括纵向设置在两侧的两个固定立柱1、分别与所述两个固定立柱1合页连接并设置在所述两个固定立柱1后侧的两个支撑立柱2、横向设置在所述两个固定立柱1顶端之间的上横梁3、横向设置在所述两个固定立柱中部之间的前横梁4以及横向设置在两个所述支撑立柱2之间的后横梁5,前后相邻的所述固定立柱1与所述支撑立柱2之间还设置有折叠限位链6,其特征是,所述两个固定立柱1相对的左右内侧面上以及两个支撑立柱2相对的左右内侧面上,均设置有升降卡槽7,所述上横梁3、所述前横梁4与所述固定立柱1之间、所述后横梁5与所述支撑立柱2之间均使用三卡锁8卡入所述升降卡槽7内进行连接,所述上横梁3的底面以及所述前横梁4的上表面上,均设置有横向贯穿的安装槽9,可与所述升降卡槽7一同用于固定广告海报。

[0014] 所述折叠限位链6又分为前链6-1与后链6-2,所述前链6-1与所述固定立柱1之间、所述后链6-2与所述支撑立柱2之间、所述前链6-1与所述后链6-2之间均为铰接。

[0015] 图4为本实用新型另一实施例,在两个支撑立柱2顶端之间还设有后上横梁10,所述后上横梁10与所述支撑立柱2之间使用三卡锁8卡入所述升降卡槽7内进行连接,所述后上横梁10的底面及所述后横梁5上表面设有安装槽9,此实施例可实现双面展示广告海报。

[0016] 本实用新型通过更改横梁的上下位置以达到适合广告海报画幅尺寸的大小,应用范围十分广泛。本实用新型不仅应用于斜面单面外观展架,也可以应用于斜面双面外观展架,通过这类连接方式更改横梁上下移动,或由此所引伸出的显而易见的变化或变动仍处于本实用新型创造的保护范围之内。

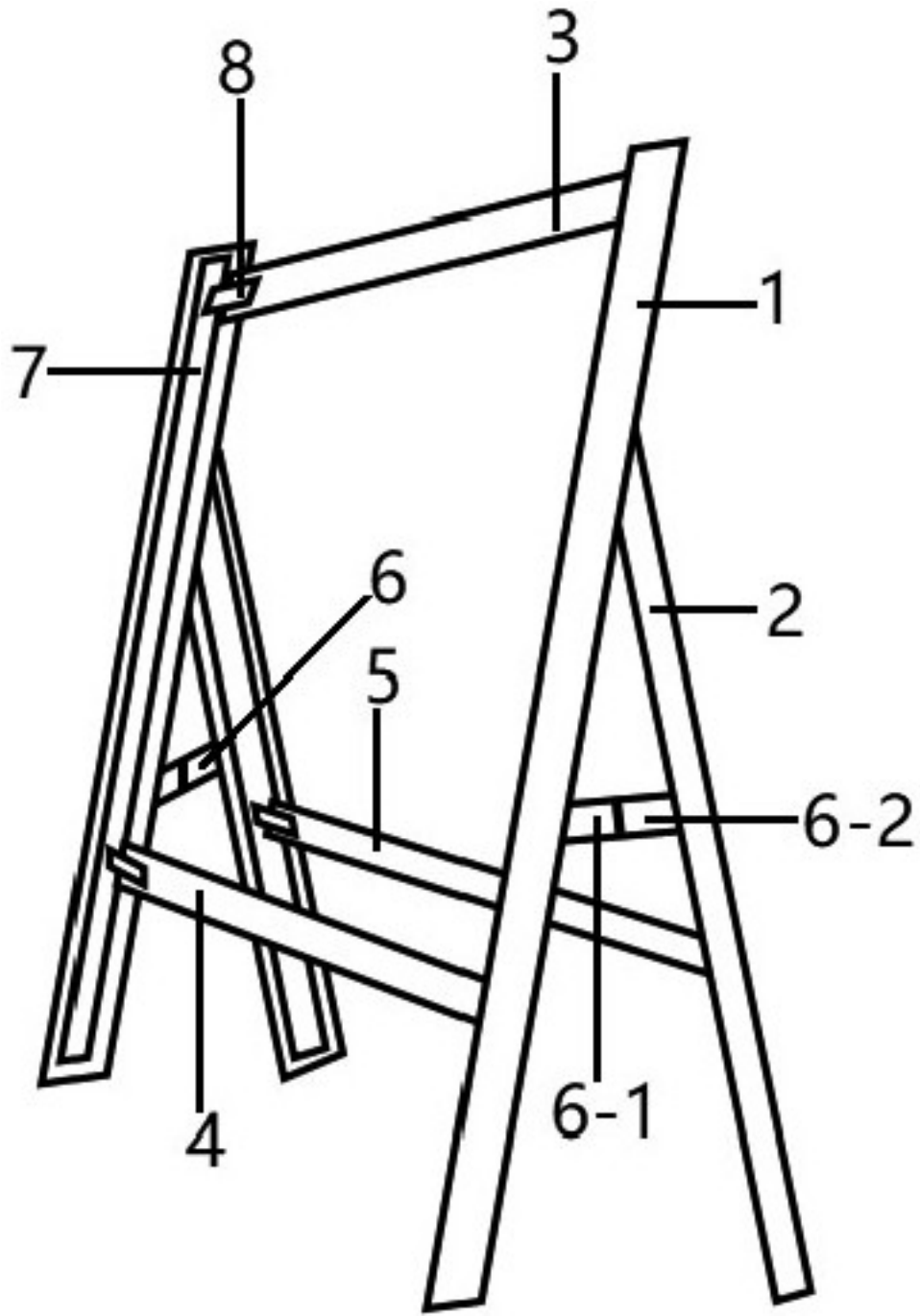


图1

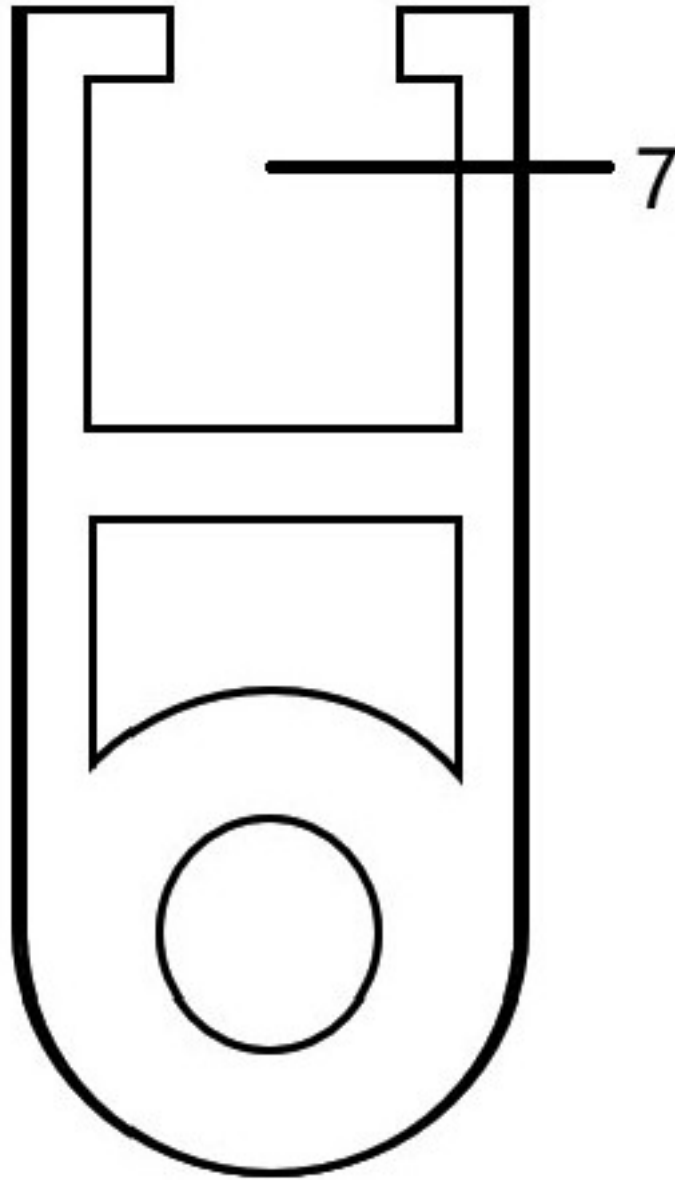


图2

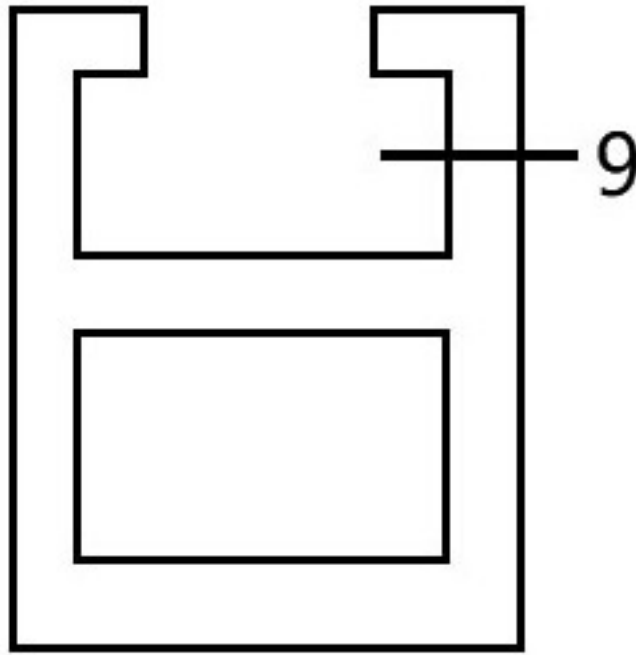


图3

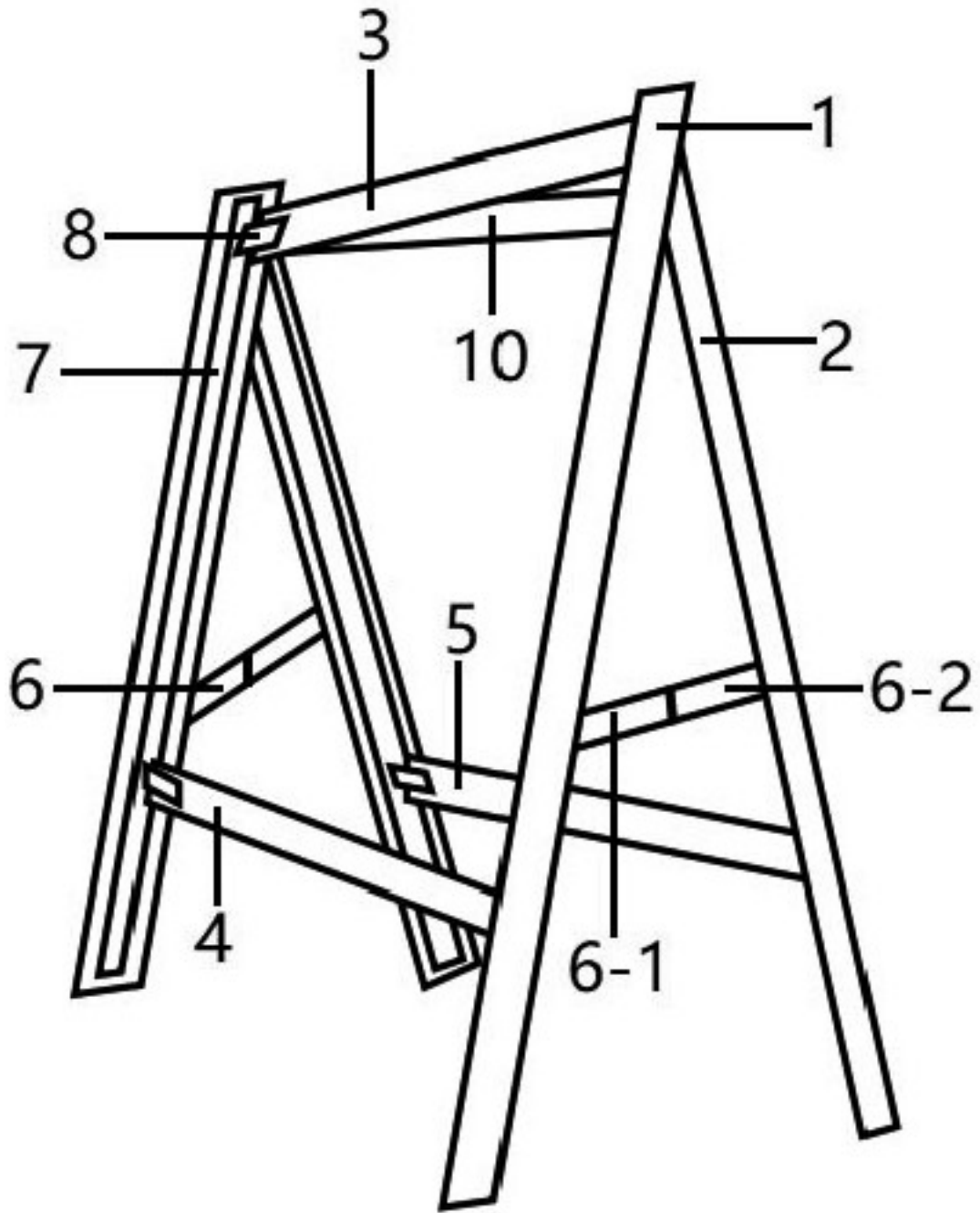


图4