

(19)대한민국특허청(KR)
(12) 등록실용신안공보(Y1)

(51) 。 Int. Cl.	(45) 공고일자	2006년09월13일
A47B 91/02 (2006.01)	(11) 등록번호	20-0425830
A47B 77/00 (2006.01)	(24) 등록일자	2006년08월31일

(21) 출원번호	20-2006-0015757
(22) 출원일자	2006년06월12일

(73) 실용신안권자 주식회사에넥스
 서울특별시 서초구 서초동 1308-25

(72) 고안자 권영조
 서울 광진구 노유2동 57-139번지

(74) 대리인 한양특허법인

기초적요건 심사관 : 강민석

(54)주방 가구용 다리

요약

본 고안은 주방 가구용 다리에 관한 것으로 상부로 주방 가구(1)의 하부패널(3)로 끼워져 결합하는 장착돌기(11)가 돌출되고, 하부면에 결합돌기부(12)가 돌출되며 주방 가구(1)의 측면패널(2)과 하부패널(3)을 동시에 지지하는 상부받침부재(10)와, 상부에 상기 상부받침부재(10)의 결합돌기부(12)가 결합하는 돌기결합부(21)가 형성되고, 하부에 나사결합부(22)가 형성된 지지몸체부재(20)와, 상기 지지몸체부재(20)의 회전을 방지하는 회전방지수단(30)과, 상부에 상기 지지몸체부재(20)의 나사결합부(22)로 결합하는 높이조절볼트부(41)가 구비되며, 하부에 지면을 지지하는 지지부(42)가 형성된 레벨부재(40)를 포함하여 상부받침부재(10)가 장착돌기(11)로 간단히 주방 가구(1)의 저면에 결합하여 장착되므로 조립 작업이 용이하여 작업편의성을 증대시키는 효과가 있는 것이다.

또한 상부받침부재(10)는 주방 가구(1)의 측면패널(2)과 하부패널(3)을 동시에 지지하므로 주방 가구(1)의 측면패널(2)과 하부패널(3)의 결합부분 강성을 보강하여 주방 가구(1)의 전체 내구성을 증대시키는 효과가 있는 것이다.

또, 레벨부재(40)를 회전시켜 간단히 높이조절을 할 있고 회전방지수단(30)으로 레벨부재(40)만 회전되어 높낮이가 조절되므로 그 작동이 원활하여 사용자의 편의성을 증대시키는 효과가 있는 것이다.

대표도

도 3

명세서

도면의 간단한 설명

도 1은 본 고안의 구성을 도시한 분해사시도

도 2는 본 고안의 구조를 도시한 단면도

도 3은 본 고안의 사용 상태도

도면 중 주요 부호에 대한 설명

1 : 주방 가구 2 : 측면패널

3 : 하부패널 10 : 상부받침부재

11 : 장착돌기 12 : 결합돌기부

13 : 보강리브 20 : 지지몸체부재

21 : 돌기결합부 22 : 나사결합부

30 : 회전방지수단 31 : 제 1 회전방지돌기

32 : 제 2 회전방지돌기 40 : 레벨부재

41 : 높이조절볼트부 42 : 지지부

50 : 체결수단

고안의 상세한 설명

고안의 목적

고안이 속하는 기술 및 그 분야의 종래기술

본 고안은 주방 가구의 다리에 관한 것으로 더 상세하게는 주방용 가구의 하부면에 견고히 장착 가능하고 높이 조절을 용이하게 할 수 있도록 고안된 것이다.

일반적으로 주방용 가구는 가정의 부엌이나, 식당의 주방에 설치되는 가구로서 썩크대와 각종 그릇, 식기 등을 수납할 수 있는 수납장을 포함한다.

이러한 주방용 가구는 원목 또는 합판이나 MDF(Medium Density Fiberboard)와 같은 목재로 제조된다.

이 주방 가구는 상기한 바와 같이 통상 목재로 제조되므로 물기에 접촉할 경우 내구성이 저하되고, 습기로 인한 곰팡이가 발생하여 내구성과 외관미를 동시에 저하시키는 문제점이 있어 주방의 바닥에 생성되는 물기로부터 보호하기 위하여 하부에 지면으로부터 일정높이로 지지하는 다리부재를 구비하고 있다.

이 다리부재는 주방 가구의 하부에 장착되어 주방 가구의 저면과 지면 사이에 소정의 간격이 발생하도록 주방 가구를 지면으로부터 소정의 높이로 지지하는 것이다.

상기 다리부재는 주방 가구를 일정한 높이로 지지하기 위하여 그 길이가 고정된 것이 있으나 근래에는 높이조절 너트와 높이조절 볼트를 서로 나사식으로 결합하여 높이조절이 가능한 다리부재를 설치하고 있다.

이 다리부재는 높이 조절이 가능하여 주방 가구의 거치 시 수평을 용이하게 맞출 수 있으며 사용자의 편의에 맞게 주방 가구의 높이를 조절할 수 있는 것이다.

고안이 이루고자 하는 기술적 과제

그러나 상기한 종래 주방 가구용 다리는 사용자의 편의성 증대를 위해 높이조절이 가능하도록 구성되나 상기 높이조절 너트가 통상 주방 가구의 하부패널에 내삽되어 장착되므로 하부패널의 내구성을 저하시키고, 하부패널과 측면패널과의 결합력을 저하시키는 요인이 되었던 것이다.

본 고안의 목적은 주방 가구의 하부패널로 간단히 결합하여 장착할 수 있으며 높이조절이 용이하여 내구성과 사용자의 편의성을 동시에 증대시키는 주방 가구용 다리를 제공하는 데 있다.

고안의 구성 및 작용

이러한 본 고안의 목적은 상부로 주방 가구의 하부패널로 끼워져 결합하는 장착돌기가 돌출되고, 하부면에 결합돌기부가 돌출되며 주방 가구의 측면패널과 하부패널을 동시에 지지하는 상부받침부재와, 상부에 상기 상부받침부재의 결합돌기부가 결합하는 돌기결합부가 형성되고, 하부에 나사결합부가 형성된 지지몸체부재와, 상기 지지몸체부재의 회전을 방지하는 회전방지수단과, 상부에 상기 지지몸체부재의 나사결합부로 결합하는 높이조절볼트부가 구비되며, 하부에 지면을 지지하는 지지부가 형성된 레벨부재를 포함하여 달성된다.

즉, 상기 상부받침부재는 장착돌기로 주방 가구의 하부패널에 형성된 장착홈에 끼워져 결합하여 간단히 장착되어 주방 가구의 측면패널과 하부패널을 지지하는 것이다.

또 상기 지지몸체부재는 사용자가 레벨부재를 회전시켜 높이를 조절할 경우에 회전방지수단으로 회전되지 않아 높이를 조절을 용이하게 할 수 있는 것이다.

본 고안의 바람직한 실시 예를 첨부된 도면에 의하여 상세히 설명하면 다음과 같다.

도 1은 본 고안의 구성을 도시한 분해사시도로서, 본 고안인 주방 가구용 다리의 각 구성을 분해하여 나타내고 있다.

도 2는 본 고안의 구조를 도시한 단면도로서, 지지몸체부재에 상부받침부재와, 레벨부재가 결합된 상태를 나타내고 있다.

도 3은 본 고안의 사용 상태도로서, 주방 가구의 저면에 장착되어 주방 가구를 지지하고 있는 것을 나타내고 있다.

이하, 도 1에서 도시한 바와 같이 본 고안인 주방 가구용 다리의 상부받침부재(10)는 소정의 두께를 가지는 판형상의 몸체를 가지고 그 상부가 평면으로 형성되어 주방 가구(1)의 저면에 밀착되어 장착되도록 한다.

또 상기 상부받침부재(10)는 상, 하부로 관통된 측면패널결합구멍(10a)과 하부패널결합구멍(10b)이 뚫려진다.

이 측면패널결합구멍(10a)은 상부받침부재(10)의 몸체 일 측 단부에 뚫려져 형성되어 주방 가구(1)의 측면패널(2) 저면에 위치하며 하부패널결합구멍(10b)은 상부받침부재(10)의 몸체 중앙에서 양 측에 간격을 두고 각각 뚫려져 주방 가구(1)의 하부패널(3) 저면에 위치한다.

상기 상부받침부재(10)는 상부에 장착돌기(11)가 돌출되며, 주방 가구(1)의 하부패널(3)에는 상기 장착돌기(11)가 억지끼움으로 끼워 결합하는 장착홈(3a)이 형성된다.

즉, 상기 상부받침부재(10)는 장착돌기(11)가 장착홈(3a)에 억지끼움으로 끼워져 결합되어 주방 가구(1)의 하부패널(3)에 장착되며, 주방 가구(1)의 측면패널(2)과 하부패널(3)을 동시에 지지하도록 주방 가구(1)의 측면패널(2) 저면에 정확히 위치되는 것이다.

또한 상기 상부받침부재(10)는 하부에 후술될 지지몸체부재(20)로 결합하는 결합돌기부(12)가 돌출되며, 이 결합돌기부(12)는 지지몸체부재(20)의 돌기결합부(21)의 상부로 안착되는 안착돌기(12a)와, 이 안착돌기(12a)의 내측으로 단턱지게 돌출되어 지지몸체부재(20)의 돌기결합부(21)의 내부로 결합하는 삽입돌기(12b)를 포함한다.

또 상기 결합돌기부(12)는 외주면에 상부받침부재(10)의 하부면을 지지하는 다수의 보강리브(13)가 구비되어 주방 가구(1)의 몸체를 지지하는 상부받침부재(10)의 강성을 보강하도록 하는 것이 바람직하다.

상기 측면패널결합구멍(10a)과, 하부패널결합구멍(10b)으로는 체결수단(50)이 결합하여 주방 가구(1)의 측면패널(2) 저면과 하부패널(3) 저면에 체결된다.

상기 체결수단(50)은 주방 가구(1)의 측면패널(2)과 하부패널(3)에 각각 체결되는 체결비스(51)를 사용하는 것을 기본으로 하고 이외 상부받침부재(10)를 주방 가구(1)의 저면에 체결하여 장착하는 어떠한 것도 사용이 가능함을 밝혀둔다.

한편, 지지몸체부재(20)는 소정의 길이를 가지는 원통형상으로 형성되며, 그 상부로 상기 상부받침부재(10)의 결합돌기부(12)가 삽입되는 돌기결합부(21)가 구비되고, 하부에 나사결합부(22)가 구비된다.

이 나사결합부(22)는 내주면에 나사홈이 형성된 체결홈으로 형성되어 레벨부재(40)의 높이조절볼트부(41)가 결합한다.

레벨부재(40)는 저면에 올려져 지지하는 지지부(42)와, 이 지지부(42)의 상부로 돌출되어 상기 나사결합부(22)로 결합하는 높이조절볼트부(41)를 포함한다.

이 높이조절볼트부(41)는 외주면에 상기 체결홈으로 체결되는 나사산이 형성되어 회전 방향에 따라 체결홈 내부로 삽입, 인출되어 상기 상부받침부재(10)와 지지몸체부재(20)를 포함한 전체 높이를 조절할 수 있는 것이다.

또 상기 지지부(42)는 외주면에 파지돌기(42a)가 돌출되어 사용자가 파지하여 회전시키기 용이하도록 하는 것이 바람직하다.

상기 지지몸체부재(20)는 레벨부재(40)를 회전시켜 높이를 조절할 경우 레벨부재(40)의 회전과 함께 회전할 수 있으므로 회전방지수단(30)으로 레벨부재(40)의 회전과 함께 회전하는 것을 방지하도록 한다.

상기 회전방지수단(30)은 상부받침부재(10)의 상부로 돌출되어 주방 가구(1) 저면의 결합홈(31a)에 삽입되는 제 1 회전방지돌기(31)와;

상기 지지몸체부재(20)의 상부로 돌출되어 상부받침부재(10)의 하부에 형성되는 삽입홈(32a)으로 삽입되는 제 2 회전방지돌기(32)를 포함한다.

즉, 상기 상부받침부재(10)는 제 1 회전방지돌기(31)가 주방 가구(1)의 저면에 형성된 결합홈(31a)으로 삽입되어 장착되는 위치가 안내됨과 동시에 레벨부재(40)의 회전에 의해 회전되는 것이 방지되는 것이다.

또한 상기 지지몸체부재(20)는 제 2 회전방지돌기(32)가 상기한 바와 같이 고정된 상부받침부재(10)의 삽입홈(32a)으로 삽입되어 레벨부재(40)의 회전에 의해 회전되는 것이 방지되는 것이다.

상기한 본 고안의 사용 상태를 설명하면 다음과 같다.

도 3에서 도시한 바와 같이 상부받침부재(10)는 체결피스가 측면패널결합구멍(10a)과 하부패널결합구멍(10b)으로 결합하여 주방 가구(1)의 측면패널(2) 저면과 주방 가구(1)의 하부 패널 저면으로 각각 체결되어 주방 가구(1)의 저면에 장착된다.

이렇게 상부받침부재(10)가 주방 가구(1)의 저면에 체결피스로 견고히 체결되어 장착됨은 물론 주방 가구(1)의 측면패널(2)과 하부패널(3)을 연결하여 고정시키는 역할도 하여 측면패널(2)과 하부패널(3)의 결합부분 강성을 증대시키는 것이다.

또한 상기 상부받침부재(10)에 결합하는 지지몸체부재(20)는 주방 가구(1)를 일정 높이로 지지하며, 하부에 결합되는 레벨부재(40)의 회전에 의해 승, 하강되는 것이다.

사용자가 상기 지지몸체부재(20)가 승강되도록 레벨부재(40)를 회전시키면 레벨부재(40)의 볼트결합부가 지지몸체부재(20)의 나사결합부(22)에서 인출되어 주방 가구(1)의 높이가 높아지게 되는 것이다.

또 사용자가 반대로 주방 가구(1)의 높이를 낮출 경우에는 상기 레벨부재(40)를 지지몸체부재(20)가 하강하도록 회전하면 볼트결합부가 나사결합부(22)로 삽입되도록 하는 것이다.

상기한 바와 같이 사용자가 레벨부재(40)를 회전시켜 볼트결합부를 나사결합부(22)에서 인출, 삽입시킴으로써 간단히 주방 가구(1)의 높이를 조절할 수 있는 것이다.

그리고 사용자가 레벨부재(40)를 회전시켜 주방 가구(1)의 높이를 조절할 경우 회전방지수단(30)이 지지몸체부재(20)가 레벨부재(40)와 함께 회전되는 것을 방지하여 레벨부재(40)가 원활하게 작동하도록 한다.

이는 지지몸체부재(20)가 레벨부재(40)와 함께 회전되면 레벨부재(40)가 나사결합부(22)에서 인출, 삽입되지 않으므로 상부받침부재(10)를 제 1 회전방지돌기(31)로 주방 가구(1)의 저면에 고정하고, 이 고정된 상부받침부재(10)에 제 2 회전방지돌기(32)를 결합시켜 지지몸체부재(20)의 회전을 방지하도록 하는 것이다.

고안의 효과

상기한 본 고안의 구성에 의하면, 상부받침부재가 장착돌기로 간단히 주방 가구의 저면에 결합하여 장착되므로 조립 작업이 용이하여 작업편의성을 증대시키는 효과가 있는 것이다.

또한 상부받침부재는 주방 가구의 측면패널과 하부패널을 동시에 지지하므로 주방 가구의 측면패널과 하부패널의 결합부분 강성을 보강하여 주방 가구의 전체 내구성을 증대시키는 효과가 있는 것이다.

또, 레벨부재를 회전시켜 간단히 높이조절을 할 있고 회전방지수단으로 레벨부재만 회전되어 높낮이가 조절되므로 그 작동이 원활하여 사용자의 편의성을 증대시키는 효과가 있는 것이다.

(57) 청구의 범위

청구항 1.

주방 가구(1)의 하부패널(3)로 끼워져 결합하는 장착돌기(11)가 돌출되고, 하부면에 결합돌기부(12)가 돌출되며 주방 가구(1)의 측면패널(2)과 하부패널(3)을 동시에 지지하는 상부받침부재(10)와;

상부에 상기 상부받침부재(10)의 결합돌기부(12)가 결합하는 돌기결합부(21)가 형성되고, 하부에 나사결합부(22)가 형성된 지지몸체부재(20)와;

상기 지지몸체부재(20)의 회전을 방지하는 회전방지수단(30)과;

상부에 상기 지지몸체부재(20)의 나사결합부(22)로 결합하는 높이조절볼트부(41)가 구비되며, 하부에 지면을 지지하는 지지부(42)가 형성된 레벨부재(40)를 포함한 것을 특징으로 하는 주방 가구용 다리.

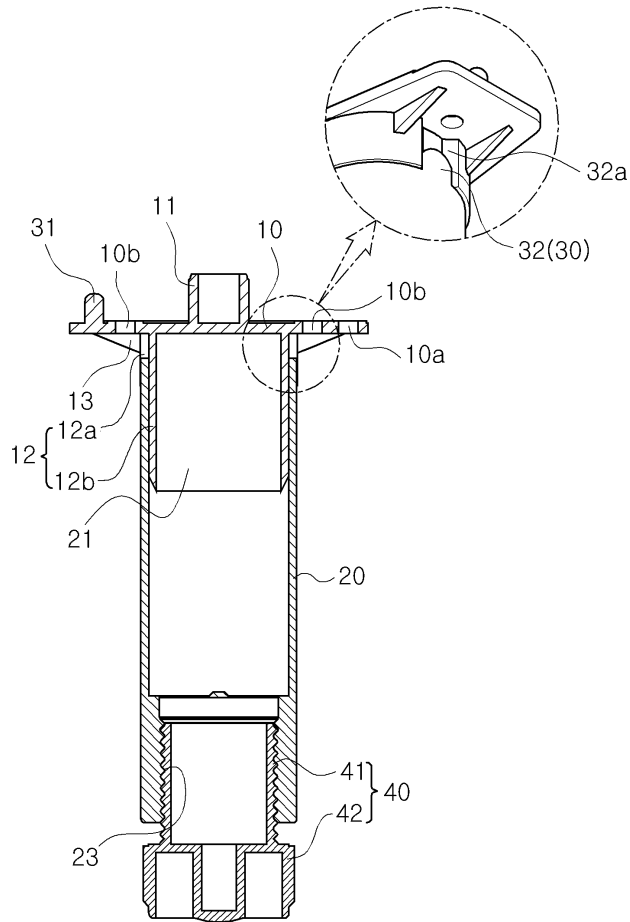
청구항 2.

청구항 1에 있어서,

상기 상부받침부재(10)는 상, 하부로 관통된 측면패널결합구멍(10a)과 하부패널결합구멍(10b)이 뚫려지고, 이 측면패널결합구멍(10a)과, 하부패널결합구멍(10b)으로 체결수단(50)이 결합하여 주방 가구(1)의 측면패널(2) 저면과 하부패널(3) 저면에 체결되는 것을 특징으로 하는 주방 가구용 다리.

청구항 3.

도면2



도면3

