

(19) 世界知的所有権機関  
国際事務局



(43) 国際公開日  
2001年5月10日 (10.05.2001)

PCT

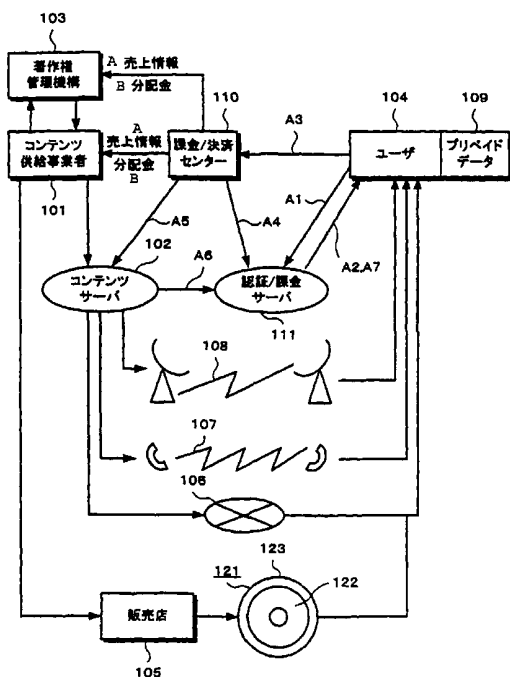
(10) 国際公開番号  
WO 01/33546 A1

- (51) 国際特許分類7: G10K 15/02, (71) 出願人 (米国を除く全ての指定国について): ソニー株式会社 (SONY CORPORATION) [JP/JP]; 〒141-0001 東京都品川区北品川6丁目7番35号 Tokyo (JP).
- G06F 17/60, H04N 5/92, 7/16
- (21) 国際出願番号: PCT/JP00/07550
- (22) 国際出願日: 2000年10月27日 (27.10.2000)
- (25) 国際出願の言語: 日本語
- (26) 国際公開の言語: 日本語
- (30) 優先権データ: (72) 発明者; および (75) 発明者/出願人 (米国についてのみ): 佐古曜一郎 (SAKO, Yoichiro) [JP/JP]. 猪口達也 (INOKUCHI, Tatsuya) [JP/JP]. 工藤淳一 (KUDO, Junichi) [JP/JP]; 〒141-0001 東京都品川区北品川6丁目7番35号 ソニー株式会社内 Tokyo (JP).
- 特願平 11/309483 1999年10月29日 (29.10.1999) JP
- 特願平11/314102 1999年11月4日 (04.11.1999) JP
- (74) 代理人: 杉浦正知(SUGIURA, Masatomo); 〒171-0022 東京都豊島区南池袋2丁目49番7号 池袋パークビル7階 Tokyo (JP).
- (81) 指定国 (国内): CN, DE, JP, KR, US.

[続葉有]

(54) Title: DIGITAL DATA TRANSMITTING METHOD AND APPARATUS, DIGITAL DATA REPRODUCING METHOD AND APPARATUS, DIGITAL DATA COPYING METHOD AND APPARATUS, DATA RECORDED MEDIUM, AND DIGITAL DATA STORING/REPRODUCING METHOD

(54) 発明の名称: デジタルデータ伝送方法および装置、デジタルデータ再生方法および装置、デジタルデータコピー方法および装置、データ記録媒体、並びにデジタルデータの記憶再生方法



- 103...COPYRIGHT MANAGING MECHANISM
- 104...USER
- 101...CONTENTS PROVIDER
- 109...PREPAID DATA
- 102...CONTENTS SERVER
- 105...SHOP
- 110...CHARGING/PAYMENT CENTER
- A...SALES INFORMATION
- 111...AUTHENTICATING/CHARGING SERVER
- B...ALLOTMENT

(57) Abstract: A shop, a cabled network, a portable telephone network or a satellite network is used as means for distributing the a contents in a content server to user units. The contents are encrypted and compression encoded. Associated information including information on charging and charging conditions is also transmitted. Each user unit performs decryption and decompression to reproduce the contents and performs charging at the time of reproduction. Delivery of the contents is free of charge and the reproduction is charged. The charging is carried



WO 01/33546 A1

[続葉有]



添付公開書類：  
— 国際調査報告書

2文字コード及び他の略語については、定期発行される各PCTガゼットの巻頭に掲載されている「コードと略語のガイダンスノート」を参照。

---

out using prepaid data representing the number of possible reproductions and the possible reproduction time. At the time of pay reproduction, an authenticating/charging server authenticates the user apparatus and delivers a key required for decryption.

(57) 要約:

ユーザ機器に対してコンテンツサーバ内のコンテンツが配信される。配信手段として、販売店、有線ネットワーク、携帯電話網、衛星ネットワークが使用される。コンテンツは、暗号化および圧縮符号化され、また、課金の有無、課金条件の情報を含む付随情報も伝送される。ユーザ機器は、暗号の復号化、圧縮符号化の伸張を行い、コンテンツを再生すると共に、再生の際に課金処理がなされる。コンテンツの配信は、無料であって、その再生が有料である。課金処理は、プリペイドデータを使用してなされる。プリペイドデータは、再生可能回数、再生可能時間で表されている。課金再生時には、認証/課金サーバによってユーザ機器が認証され、復号化に必要な鍵が渡される。

## 明 細 書

デジタルデータ伝送方法および装置、デジタルデータ再生方法  
および装置、デジタルデータコピー方法および装置、データ記録媒  
体、並びにデジタルデータの記憶再生方法

## 5 技術分野

この発明は、例えば音楽配信に適用されるデジタルデータ伝送方  
法および装置、デジタルデータ再生方法および装置、デジタルデ  
ータコピー方法および装置、データ記録媒体、並びにデジタルデー  
タの記憶再生方法に関するものである。

## 10 背景技術

コンパクトディスク(Compact Disc; CD)、DVD(Digital Vers  
atile Disc または Digital Video Disc)等において、著作権保護  
のために、違法なコピーを防止するためのコピー防止技術が種々提案  
され、また、実用化されている。例えばSCMS(Serial Copy Manag  
ement System)は、CDから記録可能な光ディスクへの1世代目のコ  
ピーを許可しても、記録可能な光ディスクから他の媒体への2世代目  
のコピーを禁止するものである。また、何世代目のコピーを作成でき  
るかを制限するコピー世代制限の方式も知られている。

一方、最近では、インターネットを始めとする急速なネットワーク  
の発展の下で、ネットワークを介して音楽コンテンツが流通するよう  
になってきている。このような状況において、インターネット、衛星  
放送等のネットワークを利用したEMD(Electronic Music Distribu  
tion)が開始され、EMDにおける著作権管理の方法が提案されてい  
る。EMDにおいては、課金によってユーザが音楽コンテンツを入手  
することができる。このEMDにおいても、違法コピーを防止するた  
めに上述したようなSCMS、コピー世代制限等の技術が使用されよ

うとしている。

上述したように、従来の著作権保護の方法は、コピー防止技術を用いてコピーを制限し、著作権者の権利を保護するものであったために、音楽コンテンツを広く、且つ短時間に流通させる上では、障害とな

5 っていた。例えば従来の著作権保護のシステムの一つとして、賦課金制度がある。これは、DAT (Digital Audio Taperecorder)、記録可能な光ディスクとしてのMD (Mini Disc)で実施されているもので、デジタル録音機器の利用者が製品価格に上乘せされた補償金を支払うものである。ネットワークが発展している今日では、ネットワーク

10 を介して配信されたコンテンツをパーソナルコンピュータにより受信し、再生することが行われるように、ハードウェア（プレーヤ、メディア）とコンテンツが1対1に対応しないことが多く、かかる賦課金制度は、著作権の保護のシステムとして、適しているとは言えない。

また、メディア例えばCDに複数の曲が記録されている場合に、ユー

15 ザは、その内の特定の1または数曲のみを聞きたい場合があり、メディア全体を購入したくない場合もある。さらに、コピー防止技術のために、音楽コンテンツの宣伝・流通が阻害されることになる。むしろ、無料で音楽コンテンツを配信する方がその音楽コンテンツの宣伝・流通を短時間に行うことが可能となり、宣伝・流通のための費用

20 を削減することも可能となる。

したがって、この発明の目的は、このような点に鑑み、コンテンツの流通が容易且つ迅速に行われ、また、著作権者が正当な対価を得ることを可能とするデジタルデータ伝送方法および装置、デジタルデータ再生方法および装置、デジタルデータコピー方法および装置

25 、データ記録媒体、並びにデジタルデータの記憶再生方法を提供することにある。

## 発明の開示

上述した課題を解決するために、請求の範囲 1 の発明は、圧縮符号化および／または暗号化されたデジタルデータを無料で配付し、無料で配付されたデジタルデータを復号するに際し、課金処理を行う  
5 ことを特徴とするデジタルデータ伝送方法である。

請求の範囲 2 3 の発明は、圧縮符号化および／または暗号化されたデジタルデータを無料で配付するデジタルデータ配付手段と、

無料で配付されたデジタルデータを復号すると共に、課金処理を行うデジタルデータ復号手段とからなることを特徴とするデジタル  
10 ルデータ伝送装置である。

請求の範囲 2 4 の発明は、その配付が無料とされ、且つ圧縮符号化および／または暗号化されたデジタルデータを再生する再生方法であって、

デジタルデータを復号するに際し、課金処理を行うようにしたこ  
15 とを特徴とするデジタルデータ再生方法である。

請求の範囲 2 5 の発明は、その配付が無料とされ、且つ圧縮符号化および／または暗号化されたデジタルデータを再生する再生装置であって、

デジタルデータを復号するに際し、課金処理を行うようにした課  
20 金処理部を備えることを特徴とするデジタルデータ再生装置である。

請求の範囲 2 6 の発明は、その配付が無料とされ、且つその再生が有料とされた第 1 のデジタルデータと、その配付が有料とされ、且つその再生が無料とされた第 2 のデジタルデータとが記録されてな  
25 るデータ記録媒体である。

請求の範囲 2 7 の発明は、圧縮符号化および／または暗号化された

デジタルデータを再生するデジタルデータ再生方法において、

デジタルデータが課金を前提とするデジタルデータであるか否かを判断するステップと、

- 5 課金を前提とするデジタルデータを復号する場合には、課金処理を行い、課金を前提としないデジタルデータを再生する場合には、課金処理を不要とするステップとからなることを特徴とするデジタルデータ再生方法である。

請求の範囲 4 3 の発明は、圧縮符号化および／または暗号化されたデジタルデータを再生するデジタルデータ再生装置において、

- 10 デジタルデータを復号するに際し、課金処理を行うようにした課金処理部と、

デジタルデータが課金を前提とするデジタルデータであるか否かを判断し、課金を前提とするデジタルデータを復号する場合には、課金処理を行い、課金を前提としないデジタルデータを再生する  
15 場合には、課金処理を不要とするように、課金処理部を制御する制御部とからなることを特徴とするデジタルデータ再生装置である。

請求の範囲 4 4 の発明は、圧縮符号化および／または暗号化されたデジタルデータをコピーするデジタルデータコピー方法において、

- 20 デジタルデータが課金を前提とするデジタルデータであるか否かを判断するステップと、

- 課金を前提とするデジタルデータを復号する場合には、課金処理を行い、課金を前提としないデジタルデータをコピーする場合には、課金処理を不要とするステップとからなることを特徴とするデジタルデータコピー方法である。  
25

請求の範囲 4 5 の発明は、圧縮符号化および／または暗号化された

デジタルデータをコピーするデジタルデータコピー装置において

、

デジタルデータを復号するに際し、課金処理を行うようにした課金処理部と、

- 5 デジタルデータが課金を前提とするデジタルデータであるか否かを判断し、課金を前提とするデジタルデータを復号する場合には、課金処理を行い、課金を前提としないデジタルデータをコピーする場合には、課金処理を不要とするように、課金処理部を制御する制御部とからなることを特徴とするデジタルデータコピー装置である
- 10 。

請求の範囲 4 6 の発明は、圧縮符号化および／または暗号化されたデジタルデータが記録され、コンピュータまたはデジタルデータ再生装置によって読み取り可能なデータ記録媒体であって、

- デジタルデータに関連する付随情報が記録され、付随情報中にデ
- 15 イジタルデータが課金を前提とするデジタルデータであるか否かの識別子が含まれることを特徴とするデータ記録媒体である。

- 請求の範囲 4 7 の発明は、配布された圧縮および／または暗号化されたデジタルデータを課金処理を行わずに取り込み、取り込んだデジタルデータを再生する際に課金処理を行った後に取り込んだデ
- 20 ジタルデータの再生を行うデジタルデータの記憶再生方法である。

請求の範囲 6 1 の発明は、配布された圧縮および／または暗号化されたデジタルデータを課金処理を行わずに取り込み、取り込んだデジタルデータを再生する際にデジタルデータが課金処理が必要なデータであるか否かを判別し、

- 25 デジタルデータが課金処理の必要なデジタルデータであると判別されたときには課金処理を行った後にデジタルデータの再生を行

うデジタルデータの記憶再生方法である。

請求の範囲 7 5 の発明は、媒体から圧縮および／または暗号化されたデジタルデータを課金処理を行わずに読み出し、読み出されたデジタルデータを再生する際に課金処理を行った後に取り込んだデジタルデータの再生を行うデジタルデータの記憶再生方法である。

請求の範囲 8 8 の発明は、媒体から圧縮および／または暗号化されたデジタルデータを課金処理を行わずに読み出し、読み出されたデジタルデータを再生する際にデジタルデータが課金処理が必要なデータであるか否かを判別し、

10 デジタルデータが課金処理の必要なデジタルデータであると判別されたときには課金処理を行った後にデジタルデータの再生を行うデジタルデータの再生方法である。

図面の簡単な説明

第 1 図は、この発明の第 1 の実施形態のシステム全体の概略を示す  
15 ブロック図である。

第 2 図は、この発明の第 1 の実施形態におけるプリペイドデータに関する説明のためのブロック図である。

第 3 図は、この発明の第 1 の実施形態におけるプレーヤの一例のブロック図である。

20 第 4 図は、この発明の第 1 の実施形態における付随情報のデータフォーマットの一例を示す略線図である。

第 5 図は、この発明の第 1 の実施形態における課金処理の一例を説明するためのフローチャートである。

第 6 図は、この発明の第 1 の実施形態における課金処理の他の例を  
25 説明するためのフローチャートである。

第 7 図は、この発明の第 1 の実施形態におけるコピーに対する課金



処理の一例を説明するためのフローチャートである。

第 8 図は、この発明の第 2 の実施形態における付随情報のデータフォーマットの一例を示す略線図である。

第 9 図は、この発明の第 2 の実施形態における課金処理の一例を説明するためのフローチャートである。

第 10 図は、この発明の第 2 の実施形態における課金処理の一例を説明するためのフローチャートである。

発明を実施するための最良の形態

以下、この発明の第 1 の実施形態について説明する。最初に第 1 図を参照してコンテンツ流通システムの概略について説明する。第 1 図において、指示符号 101 がコンテンツ供給事業者を示し、指示符号 102 がコンテンツサーバを示す。コンテンツ供給事業者 101 がコンテンツの制作およびその配給を行う。レコード会社は、コンテンツ供給事業者 101 の一つである。また、コンテンツに関する圧縮符号化、暗号化、ウォーターマークの埋め込みもコンテンツ供給事業者 101 が行う。コンテンツサーバ 102 には、コンテンツ供給事業者 101 が制作したコンテンツが蓄積される。

指示符号 103 は、著作権管理機構を示す。例えば J A S R A C (日本音楽著作権協会) は、著作権管理機構 102 の具体例である。コンテンツ供給事業者 100 は、著作権管理機構 103 に対して権利登録を行い、著作権管理機構 103 から著作権料を受け取る。

指示符号 104 がコンテンツデータの再生機能を有するユーザ機器を示す。ユーザ機器 104 は、配信されたコンテンツを再生する。すなわち、配信されてきたデータに施されている暗号を復号し、また、圧縮符号化を復号することによって、コンテンツを再生することができる。コンテンツサーバ 102 とユーザ機器 104 との間には、必要

に応じてコンテンツ配信事業者が介在し、ユーザに対してコンテンツサーバ102内のコンテンツを配信する。配信事業者が使用する配信手段としては、幾つかのものが考えられる。その一つは、販売店105を介して行なう方法である。例えば雑誌の付録として、コンテンツ5が記録されたメディアが配付され、ユーザがその雑誌を購入することによってコンテンツを入手する。インターネット、CATV(cable television)のような有線ネットワーク106をコンテンツの配信手段として用いる方法も考えられる。さらに、携帯電話網107、衛星放送、衛星通信等の衛星ネットワーク108もコンテンツの配信手段として用いても良い。これら有線ネットワーク106、電話網107、10衛星ネットワーク108を用いてコンテンツを含むデータを配信する場合には、上述したように、ユーザは、パーソナルコンピュータ等の機器を用いて配信されてきたコンテンツを含むデータからコンテンツを再生する。

15 この発明では、上述したコンテンツ配信手段として、有料で配信されるコンテンツの配信手段を利用することを妨げるものではない。媒体例えばCDの場合には、記録されている楽曲に対しての著作権料がCDの価格に含まれている。配付を無料とし、復号(再生)に課金されるコンテンツをCD上の有料コンテンツが記録された領域とは別の20領域に記録するようにしても良い。

第1図中では、販売店105が配付する媒体の一つとしての光ディスク121が示されている。光ディスク121の内周側の領域122は、既存のCDと同一のフォーマットで、配付が有料で、再生が無料とされた楽曲データが記録された領域である。光ディスク121の外25周側の領域123は、この発明が適用されたコンテンツ、すなわち、配付が無料で、再生が有料のコンテンツ例えば音楽データが記録され

た領域である。領域 1 2 3 に記録されているコンテンツとしての音楽データは、圧縮符号化されているので、領域 1 2 3 が狭くても必要な長さの音楽データを記録することができる。

上述した光ディスク 1 2 1 以外に、互いに区別できる領域として、  
5 配付が有料で、且つ再生が無料のコンテンツと、配付が無料で、且つ再生が有料のコンテンツとを記録することができるものであれば、前述のMDや、半導体メモリを用いるメモリカード、ICカードを記憶媒体として用いることもできる。上述したように、媒体を用いずに、  
10 衛星テレビジョン放送を利用して音楽コンテンツを配信するサービスを利用して配付が無料で、再生が有料のコンテンツデータそのものを配信しても良い。

ユーザ機器 1 0 4 は、上述したように、光ディスク 1 2 1 を入手するか、またはコンテンツの配信サービスを利用することによってコンテンツを無料で受け取ることができる。受け取ったコンテンツの再配  
15 付も自由に行うことができる。なお、コンテンツの再配布を行なう際には、送信元となる機器、再生装置の固有の識別子をコンテンツと一緒に再配布することによって、後述する課金/決済センターでコンテンツの配布履歴やコンテンツの再生復号履歴を見ることができる。また、コンテンツの再配布の際には、どのようなメディアにコンテンツ  
20 が記憶されていたのかを示す識別子を合わせて配布するようにしても良い。ここで、「無料」というのは、通信費、電気代等の実費を含まず、著作権料に関して無料という意味である。ユーザ機器 1 0 4 が受け取ったコンテンツを再生、より具体的には、コンテンツを含むデータの暗号を復号する時に課金処理が行なわれる。課金処理のために、  
25 プリペイドデータ 1 0 9 が使用される。プリペイドデータ 1 0 9 は、プリペイドカードや、セキュアデコーダ内のメモリに格納されている

。プリペイドデータ109は、プリペイドカードや、セキュアデコーダ内のメモリのデータをプリペイドデータ管理会社の管理下で、課金チャージャによって書き換えることが可能とされている。プリペイドデータ109は、例えばコンテンツの再生可能な度数であり、ユーザ機器104が課金の対象のコンテンツを再生する度に、再生可能な度数が減算される。

また、コンテンツ供給事業者101、著作権管理機構103、ユーザ機器104と関係して代金決済のために、課金/決済センター110が存在している。課金/決済センター110は、認証/課金サーバ111を備えている。課金/決済センター110は、銀行、クレジット会社等であり、実際には、銀行、クレジット会社のホストコンピュータが自動的に以下の処理を行なう。

ユーザ機器104が受け取ったコンテンツを再生しようとする時、ユーザ機器104は、認証/課金サーバ111に対してユーザ機器104の認証を要求する（A1の経路で示す）。認証/課金サーバ111でユーザ機器104が正規のものであり、認証が成立すると、認証/課金サーバ111は、ユーザ機器104に対して課金の要求を行う（経路A2）。また、ユーザ機器104は、課金/決済センター110との間で、代金決済を行う（経路A3）。

課金/決済センター110は、認証/課金サーバ111に対して、経路A4で示すように、課金がされたことを伝達すると共に、コンテンツサーバ102に対してコンテンツを含むデータに施されている暗号を解くための鍵データを送信するように命令する（経路A5）。コンテンツサーバ102が認証/課金サーバ111に暗号化を復号するための鍵データを渡す（経路A6）。認証/課金サーバ111がユーザ機器104に対して、コンテンツサーバ102から受け取った

鍵データを送信する（経路A7）。ユーザ機器104は、送信されてきた鍵データによって、コンテンツを含むデータの暗号を復号化し、コンテンツを含むデータを再生することができる。復号化がされることをもって、そのコンテンツの再生がされたものと判断され、プリペイドデータ109の度数が例えば「-1」される。度数が「0」に達すると、ユーザ機器109がコンテンツを含むデータの復号化、すなわち、コンテンツを含むデータの再生ができなくなる。

第2図は、プリペイドデータ109の管理システムの一例を示す。ユーザ104に対応するものとして、プレーヤ201が示されている。プレーヤ201は、セキュアデコーダ202を内蔵している。プレーヤ201は、例えば携帯形オーディオ記録再生装置である。第2図において、破線で示すように、プレーヤ201が再生する媒体（光ディスク、メモ리카ード等）には、コンテンツを含むデータとしての音楽データが記録されている。音楽データの配信の方法は、第1図に示したように、種々のものを使用できる。

セキュアデコーダ202と、プリペイドデータチャージャ204とが通信を行い、プリペイドデータがプリペイドデータチャージャ204からセキュアデコーダ202内のメモリに対して転送される。プリペイドデータは、例えばプレーヤ201の再生可能回数情報、所謂再生可能度数または再生可能時間に対応している。プレーヤ201からプリペイドデータチャージャ204に対して、プレーヤ201の再生履歴情報（再生ログ）が伝送される。再生ログは、聴取した音楽コンテンツの種類、再生回数、再生時間等の情報を含んでおり、例えばセキュアデコーダ202内の再生ログ記憶用のメモリやプレーヤ201のコントローラ内のメモリに記憶されている。

プリペイドデータは、プリペイドデータ管理会社205またはユー

5 ザが支払った現金額に相当するプリペイドデータ販売機 206 からプリペイドデータチャージャ 204 に渡される。例えば、或るユーザがプリペイド管理会社と日々 3000 円分に相当する再生可能度数または再生可能時間に相当するプリペイドデータを購入する契約を結んで

10 いる場合には 3000 円相当のプリペイドデータがチャージャ 204 に送信される。プレーヤ 201 からプリペイドデータチャージャ 204 に吸い上げられた再生ログは、プリペイドデータ管理会社 205 またはプリペイドデータ販売機 206 に渡される。プリペイドデータ販売機 206 は、プリペイドデータ管理会社 205 からプリペイドデータ

15 タを受け取ると共に、再生ログをプリペイドデータ管理会社 205 へ送る。さらに、プリペイド販売機 206 は管理会社 205 から入手するプリペイドデータの代金を管理会社 205 に支払う。

プリペイドデータ管理会社 205 とプリペイドデータチャージャ 204 との間では、例えば電話回線 207 を介してプリペイドデータおよび再生ログの送受信がなされる。プリペイドデータに関しても、銀行、クレジット会社等の課金/決済センター 208 が存在している。

20 課金/決済センター 208 は、予め登録してあるユーザの銀行口座からプリペイドデータ管理会社 205 の依頼に基づいて、セキュアデコーダ 202 に書き込んだプリペイドデータ相当する金額を引き落とす。

この際、セキュアデコーダ 202 に書き込まれるプリペイドデータ量は、上述したようにユーザと管理会社 205 との間で締結されている契約に基づく一定量またはユーザがプリペイドチャージャ 204 を介して管理会社 205 に要求したデータ量である。

さらに、プリペイドデータ管理会社 205 は、コンテンツ供給事業者 101 からプリペイドデータに関するサービスの管理の委託を受ける。プリペイドデータ管理会社 205 は、コンテンツ供給事業者 10

25

1 に対してプリペイドデータに関する技術の提供を行い、さらに、楽  
曲聴取料を支払う。コンテンツ供給事業者 101 は、第 1 図を参照し  
て説明したように、著作権管理機構 103 に対して著作権の登録を行  
うことによって、著作権の管理を依頼し、著作権管理機構 103 から  
5 著作権料を受け取る。

第 3 図は、セキュアデコーダ 202 を有するプレーヤ 201 の全体的  
構成を示している。セキュアデコーダ 201 は、破線で示すように  
、1チップの IC として構成されたものである。セキュアデコーダ 2  
01 は、所謂タンパーレジスタント (tamper resistant) の構成とされ  
10 ている。すなわち、セキュアデコーダ 201 は外部からは、デコーダ  
201 の内容が分からないような構成とされ、改ざんができない構成  
とされている。

媒体 1 には、圧縮符号化され、また、暗号化されたコンテンツを含  
むデータとしての音楽データが記録されている。さらに、上述した再  
15 生課金処理に必要なデータが媒体 1 に圧縮符号化、暗号化された音楽  
データに付随して記憶されている。以下の説明では圧縮符号化、暗号  
化された音楽データをコンテンツデータと称し、再生課金処理のため  
のデータを付随データと称する。但し、以下に述べるこの発明では、  
圧縮符号化と暗号化との両方が施されていることは、必ずしも必要で  
20 はない。圧縮符号化のみでも、その復号方法が非公開であれば、著作  
権保護の目的を果たすことが可能である。

この発明で用いられる媒体 1 としては、メモリカード、記録可能な  
光ディスク、読み出し専用の光ディスク等を使用できる。媒体 1 がメ  
モリカードや記録可能な光ディスクのような記録可能な媒体の場合で  
25 は、上述したように、衛星ネットワーク、携帯電話を用いるネットワ  
ーク、インターネット等のネットワークを介して配信されたデータを

ダウンロードすることができる。媒体 1 に記録されているコンテンツデータおよび付随データがインターフェース 2 を介してセキュアデコーダ 2 0 2 に供給される。セキュアデコーダ 2 0 2 からは、アナログオーディオ信号が出力される。アナログオーディオ信号は、アンプ等  
5 を介してプレーヤ 2 0 1 に設けられているスピーカ、またはプレーヤ 2 0 1 に接続されているヘッドフォン等によって可聴音に変換され再生される。

セキュアデコーダ 2 0 2 は、暗号を解く復号器 1 1 と、圧縮符号化に対する伸張器 1 2 と、D/A変換器 1 3 とを有している。コンテンツ  
10 ツデータの暗号化に用いる符号としては、DES (Data Encryption Standard) を使用できる。DES は、平文をブロック化し、ブロック毎に暗号変換を行うブロック暗号の一つである。DES は、64ビットの入力に対して64ビット（56ビットの鍵と8ビットのパリティ）のキーを用いて暗号変換を行い、64ビットを出力する。コンテンツ  
15 データの暗号化はDES以外の暗号化の符号を使用しても良い。例えばDESは、暗号化と復号化に同一の鍵データを用いる共通鍵方式であるが、暗号化と復号化に異なる鍵データを使う公開鍵暗号の一例であるRSA暗号を採用しても良い。鍵データは、上述したように、コンテンツサーバ102から認証/課金サーバ111を介して認証が成  
20 立した、すなわち、正しく認識されたユーザ機器104に対して渡される。

セキュアデコーダ 2 0 2 には、CPUを含む制御部 1 4 と、制御部 1 4 と外部のCPUとの通信を行うためのCPUインターフェース 1 5 と、メモリ部 1 6 と、プリペイドデータをプリペイドチャージャ 2  
25 0 4 から受信し、再生ログをプリペイドチャージャに伝送するための通信部 1 7 およびアンテナ 1 8 とが設けられている。制御部 1 4 は、



復号器 1 1 における復号の前段で分離された付随データを受け取り、付随データおよびコンテンツデータの復号化、伸張化を行うための復号器 1 1、伸張器 1 2 等の各部の制御を行う。

5 通信部 1 7 およびアンテナ 1 8 は、プレーヤ 2 0 1 と非接触でプリペイドデータチャージャ 2 0 4 との間で通信を行うためのものである。プレーヤ 2 0 1 とチャージ 2 0 4 との間のデータの通信は、暗号化されたプロトコルを使用して行なわれる。プレーヤ 2 0 1 とチャージャ 2 0 4 との間の通信はデータの授受のみならず、プレーヤ 2 0 1 は電力をチャージャ 2 0 4 から受信可能とされているので、プレーヤ 2  
10 0 1 の電源がオフであっても、プリペイドデータの受信と、再生ログの送信とをチャージャ 2 0 4 との間で行うことができる。チャージャ 2 0 4 から受け取ったプリペイドデータは、メモリ部 1 6 に格納される。さらに、プレーヤ 2 0 1 の再生ログはメモリ部 1 6 に記憶される。メモリ部 1 6 は、プレーヤ 2 0 1 の電源がオフとされても、その記  
15 憶内容が保持される不揮発性メモリである。

付随データとコンテンツデータのコピー出力が復号器 1 1 からセキュアデコーダ 2 0 2 の外部に出力することが可能とされている。付随データとコンテンツデータのコピー出力を外部に出力するか否かは、制御部 1 4 により制御される。さらに、復号器 1 1 および伸張器 1 2  
20 は、制御部 1 4 の指示に基づいて、復号処理および伸張処理をそれぞれ実行しない機能を有している。復号器 1 1 および伸張器 1 2 による復号および伸張処理を実行させないことによって、暗号化されていないオーディオデータ、並びに圧縮符号化されていないオーディオデータ、例えばリニア P C M をプレーヤ 2 0 1 で再生することができる。  
25 プレーヤ 2 0 1 の全体の動作を制御するために、システムコントローラ 2 1 が設けられている。システムコントローラ 2 1 は、CPU で

構成され、セキュアデコーダ 202 内の制御部 14 と通信を行うこと  
によって、セキュアデコーダ 202 の動作を制御する。また、システ  
ムコントローラ 21 とバスを介して操作部 22、ディスプレイ 23、  
メモリ部 24、モデム 25 が接続されている。さらに、システムコン  
5 トローラ 21 が媒体 1 の再生動作、並びに媒体インターフェース 2 の  
動作を制御する。

操作部 22 は、ユーザが操作するスイッチ、キー等であり、プレー  
ヤ 201 の動作を制御する指示を発生する。ディスプレイ 23 は、例  
えば液晶素子から構成され、プレーヤ 201 の動作を制御するための  
10 メニューを表示したり、プレーヤ 201 の動作状態を表示するために  
使用される。メモリ部 24 は、システムコントローラ 21 内のメモリ  
の容量が少ないために設けられた外部メモリである。モデム 25 は、  
公衆回線と接続され、外部とのデータの通信に使用される。例えば、  
セキュアデコーダ 202 のメモリ部 16 内の再生ログをメモリ部 24  
15 に転送することによって、残りの再生可能回数または再生可能時間を  
ディスプレイ 23 に表示したり、再生ログをモデム 25 を介して送信  
することが可能とされている。さらに、プリペイドデータをモデム 2  
5 を介して受信することも可能である。

ユーザが操作部 22 を操作することによって、媒体 1 内の所望のコ  
20 ンテンツデータの再生を指示する。ユーザによって指定されたコンテ  
ンツデータが再生に関して無料のものであれば、媒体 1 から読み出さ  
れたコンテンツデータがセキュアデコーダ 202 によってアナログ信  
号に変換され出力されても、メモリ部 16 に格納されているプリペ  
イドデータは変更されない。若し、ユーザによって指定され再生される  
25 コンテンツデータが再生課金の対象である場合には、メモリ部 16 内  
のプリペイドデータが変更される。例えば、この場合にはプリペイド

データが「-1」だけ演算されるか、またはコンテンツデータの再生時間に合わせて減算される。

課金対象のコンテンツデータの再生の際に実行される課金処理としては、種々のタイプが可能である。課金処理としては、例えば大きく分けて、買取型と、グロスに視聴料金をとるタイプと、セキュアデコーダで暗号の復号化を行うごとに視聴料金を課する度数タイプとがある。買取型は、一旦コンテンツデータを買取った後では、コンテンツデータの再生が行なわれる際に課金されないタイプである。グロスに視聴料金をとるタイプは、コンテンツデータの再生による視聴料金をまとめて支払う月極めタイプ、視聴期間、視聴時間を限定するタイプ等である。

セキュアデコーダで暗号の復号化を行うごとに視聴料金を課す度数タイプとして、更に幾つかの形態が可能である。第1の形態は、上述したように予め設定された金額（プリペイドカード、電子マネー）または度数からコンテンツの再生処理の度に、金額または度数を減算するものである。この場合にはプリペイドデータの残高または残り度数が不足する場合には、コンテンツデータの再生ができなくなる。第2の形態は、コンテンツデータの再生処理の度に、金額または度数が加算されるものである。この場合には累積金額または累積度数に応じた料金を月単位で後で支払うか、プリペイドデータ管理会社205との契約で予め設定した金額または度数に累積金額または累積度数が達すると、コンテンツデータの再生ができなくなる。第3の形態は、コンテンツデータの再生時間に応じて、プリペイドデータの度数または金額が加算または減算されるものである。この場合には上述した第2の形態で述べた場合と同様に、ユーザによる管理会社205等への料金の支払いは、前払いに限らず、後払いでも可能である。

プリペイドデータの減算または加算される金額または度数は、どのコンテンツデータの再生にあたって一定のものであっても良く、また、再生されるコンテンツデータに応じて重み付けされたものでも良い。また、課金処理は、コンテンツの1タイトル（音楽の例では、1曲）またはコンテンツの複数タイトル（音楽の例では、アルバム）と対応して行われる。

また、コンテンツの再生処理の定義の方法としては、コンテンツデータ全体を再生した場合に、コンテンツの再生を行ったものと定義しても良いし、また、コンテンツデータの再生時間が所定時間以上の場合コンテンツを再生を行ったものと定義しても良い。さらに、普及・流通を促進するためのプロモーション用のコンテンツの再生に対しては課金されない。また、課金の対象となるコンテンツであっても、例えばコンテンツの先頭部分例えば先頭から10秒間の再生を無料としたり、コンテンツのハイライト部分のみの再生を無料としてユーザへのコンテンツ選択の便宜をはかっても良い。このように、再生処理に対して課金されるコンテンツと、再生処理が無料のコンテンツとが混在する場合に、コンテンツデータに付随されて媒体1に記憶されている付随データによって課金／無料が識別される。

第4図は、付随データのデータ構成の一例を示す。付随データは、配信されるコンテンツデータ（圧縮符号化および暗号化されたコンテンツデータ例えばオーディオデータ）の前に付加されたデータである。付随データは、必要に応じて暗号化される。また、記録可能な媒体には、コンテンツデータの前に付加されて記録されるか、または媒体1のデータ管理用領域に記録される。読み出し専用の媒体の場合には、データ管理領域に付随データが記録される。光ディスクの場合では、一般的にディスクの最内周側の領域に管理領域が設けられるので、

この管理領域に付随データが記録される。メモリカードの場合には、例えば音楽データの1曲を1ファイルとして扱うようにしたファイル管理データが規定されるので、このファイル管理データが記憶される記憶領域に付随データが記憶される。

- 5 第4図に示すように、付随データは、先頭に固定値（固定コード）301が位置する。固定値301は、1バイトの固定コード例えば”01010101”である。固定値301は、その後続くデータが付随データであることを示す。固定値301に続くデータについて順に説明する。
- 10 1バイトの課金識別子（以下、識別子をIDと称する）302と、1バイトの課金タイプ303と、32バイトの課金条件304とによって、課金に関する付随データが構成される。課金ID302は、課金されるコンテンツか、無料のコンテンツかを指示するものである。課金タイプ303は、上述したような買取型、グロス型、度数型等を
- 15 区別する情報である。課金条件304は、各課金タイプにおける課金条件の情報を表すデータである。
- 一例として、上述した買取型の場合では、コンテンツデータの買取価格のデータが課金条件304として配置（または記録）され、上述したグロス型のコンテンツデータの再生回数を制限する場合は、コ
- 20 ンテンツデータを再生することができる再生回数のデータが課金条件304として配置され、上述したグロス型の再生期間を制限する場合は、再生期間のデータ（1日、1週間、1ヵ月等）が課金条件304として配置され、上述した度数型の場合では、度数のデータ（1円／2分、1円／1分、1円／30秒、・・・）が課金条件304とし
- 25 て配置される。さらに、課金を前提としているコンテンツデータであっても、無料で視聴できる場合の条件を課金条件304として配置す

することもできる。

課金条件 304 の後に CODEC タイプ 305 が配置される。CODEC タイプ 305 は、1 バイトであり、コンテンツデータの圧縮符号化のタイプを示すのに使用される。圧縮符号化としては、MPEG 2 (Moving Picture Experts Group Phase2) の AAC (Advanced Audio Coding)、MP3 (MPEG1 Audio Layer III)、ATRAC (Adaptive Transform Acoustic Coding)、ATRAC3 等がある。ATRAC3 は、前述した MD で使用されている ATRAC に改良を加え、より高い圧縮率を実現するものである。

10 なお、CODEC タイプ 305 に加えて、CODEC のソフトウェアを付随データとして伝送するようにしても良い。CODEC のソフトウェアは、パソコンによってコンテンツデータを伸張するのに使用されたり、プレーヤ 201 内の DSP にロードされ、ソフトウェアでコンテンツデータを伸張するのに使用される。

15 CODEC タイプ 305 の後に、1 バイトのチャンネル 306 が配置される。チャンネル 306 は、オーディオチャンネル数を識別するデータである。チャンネル 306 によってコンテンツデータのモノラル、ステレオ、5.1 チャンネル等のオーディオチャンネル数が識別される。チャンネル 306 の後に、1 バイトのビットレート 307 が  
20 配置される。ビットレート 307 は、コンテンツデータのビットレート例えば 64 K bps、128 K bps、192 K bps、256 K bps 等を識別するデータである。

ビットレート 307 の後に、1 バイトの暗号タイプ 308 が配置される。暗号タイプ 308 は、暗号の種類 (DES、RSA 等) を識別  
25 するデータである。暗号タイプ 308 が全て "0" の場合には、暗号化がされていないことを意味するものと規定しても良い。暗号タイプ 3

08のあとに、1バイトの暗号パラメータ309が配置される。暗号パラメータ309は、暗号化の鍵のビット長等を表すために使用される。暗号パラメータ309の後の例えば12バイトは、将来の拡張を考慮して予約（未定義）領域310とされている。

5 予約領域310に続く固定値311は、その後にメディアIDが配置されている領域312が続いていることを示すものである。領域312のメディアIDは、CD、MD、記録可能な光ディスク、不揮発性メモリを含むメモリカード等の媒体を一意に識別可能とするためのID例えばシリアル番号である。このメディアIDは、例えば8バイト  
10 トで表現される。メディアIDが格納される領域312には、例えば32個のメディアIDを配置することが可能とされている。

メディアIDが記憶される領域312の後に固定値313が配置される。固定値313は、その後にデコーダIDが配置されている領域314が続いていることを示すものである。デコーダIDは、ユーザ  
15 の端末、ユーザのプレーヤ等に内蔵されているセキュアデコーダを一意に識別可能とするためのID例えばシリアル番号である。デコーダIDが格納される領域314には、例えば32個のデコーダIDを配置することが可能とされている。メディアIDおよびデコーダIDは、再生ログと一緒にチャージャ204を介して管理会社205等に送  
20 信されることによって、メディアおよびセキュアデコーダ個々の再生ログを管理会社205等のコンピュータで判別可能とできる。

次に、第5図のフローチャートを参照して図3に示したプレーヤ201における課金処理の一例について説明する。この課金処理は、セキュアデコーダ202内の制御部14およびシステムコントローラ2  
25 1によって行なわれる。最初のステップS1は、媒体1に再生しようとするコンテンツデータが存在しているような再生スタンバイ状態で

ある。具体的には、配信されたコンテンツデータが媒体 1 に格納されている場合、媒体 1 に既にコンテンツデータが記録されている場合等が再生スタンバイに該当する。ステップ S 2 では、ユーザが操作部 2 2 の再生ボタンを押すことによって再生指示がされたかどうか判断  
5 される。

ステップ S 2 の結果が否定であることは、コンテンツデータのコピーの操作を意味するものとされステップ S 3 に進む。ステップ S 3 において、無料再生のコンテンツのコピー動作であるのか否かが判別される。ここでいう無料再生のコンテンツとは、コンテンツデータの再  
10 生によって課金処理が行われないコンテンツを意味する。付随データ（第 4 図）中の課金 I D 3 0 2 を参照して無料再生のコンテンツであるのか否かがステップ S 3 で判別される。無料再生のコンテンツであれば、著作権保護のために、セキュアデコーダ 2 0 2 からの暗号が解かれ復号化されたコンテンツデータのコピー出力が禁止、すなわち、  
15 コンテンツデータの他の機器への、または媒体への複製が禁止される（ステップ S 4）。

若し、ステップ S 3 で無料再生のコンテンツのコピーでないと判別された場合、すなわち、課金再生のコンテンツデータのコピー動作であると判別されると、課金再生のコンテンツデータが他の機器または  
20 媒体にコピーできるようにセキュアデコーダ 2 0 2 から出力される（ステップ S 5）。このように課金再生のコンテンツデータの他の機器によるまたは媒体へのコピーは、自由になされる。但し、この際セキュアデコーダから出力されるデータは、付随データと暗号化、圧縮符号化がされたコンテンツデータである。

25 ステップ S 2 において、再生動作が指示されたものと判断されると、ステップ S 6 において、課金処理を受け入れるか否かが問われる。



例えばプレーヤ 201 のディスプレイ 23 にメッセージが表示され、ユーザが操作部 22 の操作によって課金処理を受け入れるか否かの回答するように促される。ユーザが課金処理を受け入れない場合には、コンテンツデータの再生ができない（ステップ S7）。但し、コンテンツデータの再生条件 304 によって指示される部分的無料再生例えば曲の先頭部分またはハイライト部分の再生を無料で行うことが許される場合もあるので、仮にステップ S7 で課金処理を拒否した場合であってもコンテンツデータの試聴ができる場合もある。ステップ S7 で課金処理を受け入れる場合には、ステップ S8 において、ディスプレイ 23 上に、現に再生しようとするコンテンツデータに関する再生課金条件が提示される。付随データ中の課金タイプ 303、課金条件 304 の情報に基づいて課金条件の提示がユーザになされ、ステップ S9 に進む。

ステップ S9 では、課金タイプが買取型かどうかユーザによって選択決定される。ステップ S9 で選択、決定された課金タイプが買取型であれば、ステップ S10 でコンテンツデータの買取用の課金処理が実行され、ステップ S11 に進む。ステップ S11 において、セキュアデコーダ 202 の復号器 11 では、サーバ 102 からサーバ 111 を介して供給された鍵データを使用して暗号を復号化し、ステップ S12 において、コンテンツデータの無料再生を行う。ここでいう無料再生とは再生するコンテンツデータを既に取り取ってユーザ自身のものであるためにコンテンツデータの買い取りで生じた費用以外に新たに費用が発生しないことを意味する。この場合、無料再生するコンテンツデータの他のユーザへの伝送を含む再配布やコピーが禁止される。但し、ムーブ、すなわち、コピーと異なり元のコンテンツデータがコピー元に残らず、コンテンツデータがコピー先にのみ存在

するようにコンテンツデータが伝達されるような処理は、可能である。

ステップS 9において、課金タイプが買取型でないとユーザによって選択決定されると、ステップS 13において課金タイプがグロス型  
5 例えば月極型かどうかユーザによって選択または決定される。月極契約が存在しているときには、ステップS 14において、例えば月極契約で課金の累積が月々3000円となるまで再生できるようにしてあった場合に、まだ3000円の限度額に達していないのか否かが判別される。未だ3000円の限度額に達していなければ、ステップS  
10 15において、コンテンツデータの無料再生がなされる。ここでいう、無料再生とは契約の限度額の範囲内では別途コンテンツデータの再生に費用が発生しないことを示している。この場合コンテンツデータのコピーや他のユーザへの転送を含む再配布は付随データと一緒に状態で自由に行うことができる。

15 ステップS 13において、課金タイプが月極型でないとユーザによって選択決定されると、そのコンテンツデータは、度数型で課金されるものと判別される。ステップS 17において、セキュアデコーダ202でコンテンツデータの暗号の復号化がなされ、ステップS 18において、課金再生がなされる。ステップS 18での課金再生では、上  
20 述したように、コンテンツデータの再生の度数、再生時間等に応じて課金される。この場合も、コンテンツデータのコピーは、自由にできる。さらに、ステップS 14において、月極契約の範囲内でないと決定された場合、例えば、既に契約の限度額を超えている場合にも、コンテンツデータの再生にあたって課金再生の処理（ステップS 17、  
25 ステップS 18）がなされる。

第6図は、課金の処理の他の例を示すものである。課金タイプが買

取型かどうかをユーザが選択、決定するステップS 9までの処理は、第5図に示すものと同様であるので、第6図では省略する。ステップS 9において、課金タイプが買取型とユーザによって選択、決定されると、ステップS 2 1において、ユーザのプレーヤ2 0 1に保持されているプリペイドデータに基づいて課金可能かどうか決定される。課金可能であれば、ステップS 2 2において、ステップS 1 2と同様に無料再生がなされる。第6図では、省略しているが、ステップS 2 1とステップS 2 2の間には、第5図中のステップS 1 0（買取用課金処理）、ステップS 1 1（暗号の復号化処理）がなされる。また、再配布やコピーのためのコンテンツデータの出力もステップS 1 2と同様に禁止される。

ステップS 2 3において、課金可能でないと判定されると、ステップS 2 3において、プリペイドデータへの金額の補充、補填が要求される。ユーザは、例えばプレーヤ2 0 1の操作部2 2を操作して補充メニューを起動してオンラインでプリペイドデータの種類または度数を補充する。オンラインに限らず、一旦再生処理を中断してプレーヤ2 0 1をチャージャ2 0 2に接続し補充を行っても良い。ステップS 2 4において再び課金可能かどうか判定される。ステップS 2 4において課金可能と判別されると、ステップS 2 2に処理が進む。若し、ステップS 2 4において、課金が不可能と判定されると、ステップS 9の課金タイプが買取型でないと決定されるときと同様に、処理がステップS 2 5に移る。第6図では、ステップS 2 4で課金タイプが買取型でないと判定されたということは、課金タイプが度数型であるものと判定している。

ステップS 2 5は、ユーザに課金処理を受け入れるかどうかを問い合わせるステップである。例えばプレーヤ2 0 1のディスプレイ2 3

上に問い合わせのメッセージが表示される。それに対してユーザが操作部 2 2 を操作することで課金を受け入れるのか否かの回答を入力する。ステップ S 2 5 でユーザが課金を承諾しないときには、コンテンツデータの再生ができない（ステップ S 2 6）。但し、前述したよう  
5 にコンテンツデータのうち再生条件 3 0 4 で示される無料再生部分の再生が許容されることもある。

ステップ S 2 5 において、課金をユーザが承諾したときには、ステップ S 2 7 において、プリペイドデータ（残高、残り度数等）を見て課金が可能か否かが判定される。ステップ S 2 7 において、課金が可  
10 能と判定されると、ステップ S 2 8 でコンテンツの課金再生が実行される。このステップ S 2 8 で行われる課金再生は、再生時間に応じて課金処理が行なわれる。例えば、再生開始から 1 0 分間は定額で、1 0 分を超えると再び課金処理が行われる。第 6 図では省略しているが、第 5 図のステップ S 1 7（暗号の復号化）の処理が実行されコンテ  
15 ンツデータが再生される。ステップ S 2 8 におけるコンテンツデータのコピーやデータの再配布は、第 5 図のステップ S 1 8 と同様に自由に行なえる。

ステップ S 2 8 で課金再生が行われる場合には、例えば制御部 1 4 内に設けられているタイマーを起動し、ステップ S 2 9 において、再  
20 生開始より一定時間が経過しタイムアウトが生じるかどうか判定される。ステップ S 2 9 においてコンテンツデータの再生開始から、所定時間経過したと判定されると、ステップ S 2 7 に戻って課金可能か否かが再び判定される。それによって、プリペイドデータがコンテンツデータの再生が出来る分だけ残っておらず、課金処理が出来ないに  
25 もかかわらず課金再生がなされることを防止する。

若し、ステップ S 2 7 において、課金が可能でないと判定されると

、ステップS 3 0に進んでユーザに課金処理を行うための料金等の補充が要求される。その後ステップS 3 1において課金可能かどうか  
5 が再び判定される。ステップS 3 1においてユーザによってお金の補てん等がなく再度課金が不可能であると判定されると、コンテンツデータの再生が不可能とされる（ステップS 3 2）。ステップS 3 1においてユーザによってお金の補てん等がされ、再び課金が可能であると判定されると、ステップS 2 8に進んで課金再生の処理がなされる。

上述した第5図および第6図にそれぞれ示す処理では、コンテンツ  
10 データの再生処理とコンテンツデータのコピーの制御処理とを共通の処理としているが、コンテンツデータのコピーの処理を分離して行うこともできる。第7図は、そのようなコンテンツデータのコピー制御処理の一例のフローチャートである。最初のステップS 4 1は、ユーザが操作部2 2のコピー動作用のボタン等を操作することによって生  
15 じさせたコピースタンバイ状態である。

ステップS 4 2では、コピーしようとするコンテンツデータが課金の対象、すなわち、有料のコンテンツデータであるか否かが判定される。若し、ステップS 4 2でコピーしようとするコンテンツデータが課金対象でない、すなわち、無料のコンテンツデータであるならば、  
20 コンテンツデータのコピーが許可される（ステップS 4 3）。コピーしようとするコンテンツデータが課金対象であるときには、ステップS 4 4において、ユーザがコンテンツデータをコピーにあたって必要とされる課金を承諾するかが判定される。ステップS 4 4でユーザが課金されることを承諾しないときには、コンテンツデータの  
25 ピーが不可能とされる（ステップS 4 5）。

ステップS 4 4において課金をユーザが承諾するときには、ステッ

5 プ S 4 6 に進んで課金可能か否かが判定される。プリペイドデータの残高、残り度数等がチェックされ課金可能であれば、ステップ S 4 7 に進んで課金処理が行われ、コンテンツデータのコピーがなされる。ステップ S 4 6 でプリペイドデータの残高、残り度数が無い、または

10 コンテンツデータの再生ができる程残っておらず課金不可能な場合には、ユーザにプリペイド料金の補充の要求が促される（ステップ S 4 8）。第 7 図では省略されているが、ステップ S 4 8 の後に、ユーザによってプリペイドデータの補てん、お金の補充がなされれば、コンテンツデータのコピーが可能となる。

10 次に、第 8 図以下を用いてこの発明の第 2 の実施形態に係るデータの記録および／または再生装置並びにその方法について説明する。なお、上述した第 1 の実施形態と共通する部分については同一の指示符号を付与し、詳細な説明は第 1 の実施形態のものを援用する。

15 第 8 図は、付随データのデータ構成の他の例を示す。付随データは、配信されるコンテンツデータ（圧縮符号化および暗号化されたコンテンツ例えばオーディオデータ）の前に付加されたデータである。付随データは、必要に応じてコンテンツデータとともにまたは独立して暗号化される。また、記録可能な媒体には、コンテンツデータの前に付加されて記録されるか、または媒体 1 のデータ管理用領域に記録さ

20 れる。読み出し専用の媒体の場合には、データ管理領域に付随データが記録される。光ディスクの場合では、一般的にディスクの最内周側の領域に管理領域が設けられているので、この管理領域に付随データが記録される。メモリカードの場合には、例えば音楽データの 1 曲を 1 ファイルとして扱うようにしたファイル管理データが規定されてお

25 り、このファイル管理データが記憶される記憶領域に付随データが記憶される。

第8図に示すように、付随データは、先頭に固定値（固定コード）501が位置する。固定値501は、1バイト（8ビット）の固定コード例えば”11110000”である。固定値501は、固定値501に続くその後のデータが付随データであることを示す。固定値501に続くデータについて順に説明する。

8ビットのコンテンツ総数502は、パッケージ例えば光ディスク内のコンテンツの総数を示す。その後、コンテンツナンバー503（8ビット）が配置（記録）される。コンテンツナンバー503は、例えば光ディスクに収録されているコンテンツの総数内の順番を示し、第1番目#1のコンテンツが最初に配置される。コンテンツナンバー503から始まる256ビットの単位が#1に関する付随情報を表す。

コンテンツナンバー503の後に、そのコンテンツのタイトル504（128ビット）が配置される。タイトル504は、タイトル名、I S R C (International Standard Recording Code)（著作権コード）を記述するものである。タイトル名を記述するための言語、コードを予め規定するようになされる。コンテンツタイトル504の後に、各4ビットのフラグFLG1（505）、FLG2（506）、FLG3（507）、FLG4（508）が配置される。

フラグFLG1（505）は、コンテンツの著作権の有無を示している。著作権が無いコンテンツの場合では、フラグFLG1=0000とされる。著作権が無いコンテンツの例は、例えば著作権法に基づく保護期間が満了し著作権が消滅したコンテンツである。フラグFLG2（506）は、コンテンツデータの暗号化の有無を示す。暗号化されていないコンテンツの場合では、フラグFLG2=0000とされる。一般的に著作権が無いコンテンツデータは、暗号化がされない

。フラグFLG3（507）は、プロモーション用のコンテンツか否かを示す。プロモーション用のコンテンツの場合には、フラグFLG3=0000とされる。フラグFLG4（508）は、ユーザ等の個人が作成したオリジナルのコンテンツか否かを示す。個人の作成した  
5、例えばユーザ自身が作成したオリジナルのコンテンツの場合には、FLG4=0000とされる。

上述したフラグ505、506、507、508の後に課金に関する付随情報が配置される。課金処理を前提とするコンテンツか否かは、上述したフラグFLG1（505）からFLG4（508）の内の  
10 1つでもフラグが（0000）を示していれば、そのコンテンツは、課金が不要なコンテンツであることが分かる。課金に関する付随情報は、8ビットの課金タイプ509と、96ビットの課金処理条件510とによって構成される。課金タイプ509は、上述したような課金タイプのうち買取型、グロス型、度数型等のうちいずれの課金タイプ  
15 であるのかを区別する情報である。課金処理条件310は、課金タイプ509で示されている各課金タイプにおける課金処理条件の情報を表すデータである。

一例として、課金タイプが買取型の場合では、買取価格のデータが課金処理条件510として配置（または記録）され、課金タイプがグ  
20 ロス型でコンテンツデータの再生回数を制限する場合は、コンテンツデータの再生可能回数のデータが課金処理条件510として配置され、課金タイプがグロス型のコンテンツデータの再生期間を制限する場合は、コンテンツデータの再生可能期間のデータ（1日、1週間、1ヵ月等）が課金処理条件510として配置され、課金タイプが度  
25 数型の場合では、度数のデータ（1円／2分、1円／1分、1円／30秒、・・・）が課金処理条件510として配置される。さらに、課



金を前提としているコンテンツであっても、無料で視聴できる場合の条件を課金処理条件 5 1 0 として配置することもできる。

上述したコンテンツナンバー # 1 に関する情報 ( 2 5 6 ビット ) の後に次のコンテンツ ( コンテンツナンバー # 2 ) に関する情報が配置  
5 される。コンテンツナンバー # 2 に関する情報の構成は、上述したコンテンツナンバー # 1 に関するものと同様のデータ配置とされる。以下、パッケージ内の全コンテンツに関する情報が記録される。

次に、第 9 図および第 1 0 図のフローチャートを参照してプレーヤ  
2 0 1 においてなされる課金処理の他の例について説明する。この課  
10 金処理は、セキュアデコーダ 2 0 2 内の制御部 1 4 およびシステムコントローラ 2 1 によってなされるものである。最初のステップ S 5 1 は、媒体 1 に再生しようとするコンテンツのコンテンツデータが存在しているような再生スタンバイ状態である。具体的には、配信されたコンテンツデータが媒体 1 に格納されている場合、媒体 1 に既にコン  
15 テンツデータが記録されている場合等が再生スタンバイに該当する。ステップ S 5 2 では、付随情報中のフラグ F L G 1 ( 5 0 5 ) ~ F L G 4 ( 5 0 8 ) を参照し、フラグ F L G 1 ( 5 0 5 ) ~ F L G 4 ( 5 0 8 ) の何れかひとつのフラグでも ( 0 0 0 0 ) であるか否かを判別することによって、再生しようとするコンテンツデータが課金を必要  
20 とするコンテンツデータであるか否かが決定される。

ステップ S 5 2 の結果、いずれかのフラグ F L G 1 ~ F L G 4 が “  
0 0 0 0 ” であった場合に、再生しようとしているコンテンツデータは課金処理が不要なコンテンツデータと判定される。ステップ S 5 3 において、フラグ F L G 2 を参照して暗号化されているコンテンツデ  
25 ータであるのか否かが判定される。ステップ S 5 3 で再生しようとしているコンテンツデータが暗号化されていると決定されると、ステッ

5 プ S 5 4 においてコンテンツデータの暗号の復号化がされ、ステップ S 5 5 において無料再生がなされる。暗号化されていないコンテンツデータであれば、ステップ S 5 4 をとばしてステップ S 5 5 で無料再生される。暗号の復号化は、セキュアデコーダ 2 0 2 の復号器 1 1 において鍵を用いて行われる。

若し、フラグ F L G 1 ~ F L G 4 のいずれもが “ 0 0 0 0 ” ではなく課金を前提とするコンテンツデータであるとステップ S 5 2 で決定されると、ステップ S 5 6 において、付随情報中の課金処理条件 5 1 0 を参照して、買取済みのコンテンツデータか否かが判定される。ステップ S 5 6 で再生しようとしているコンテンツデータが買取済みのコンテンツデータでないと判定されると、第 1 0 図のフローチャート中のステップ S 6 0 へに処理に進む。

15 ステップ S 5 6 において、再生しようとしているコンテンツデータが買取済みのコンテンツデータであると判定されると、ステップ S 5 7 において、再生しようとするコンテンツデータがフラグ F L G 2 ( 5 0 6 ) を参照して暗号化されているコンテンツデータか否かが決定される。ステップ S 5 7 で再生しようとしているコンテンツデータが暗号化されていると判定されると、ステップ S 5 8 において暗号の復号化がされ、ステップ S 5 9 において無料再生がなされる。ステップ S 5 7 で再生しようとしているコンテンツデータが暗号化されていないコンテンツデータであると判定されると、ステップ S 5 8 をとばしてステップ S 5 9 で無料再生される。ここでいう無料再生とは第 5 図に示したフローチャートのステップ S 1 2 でいう無料再生と同じ意味である。課金を必要とするコンテンツデータであれば、暗号化されているのが一般的であると考えられるが、圧縮符号化の伸張が困難な場合  
25 には、コンテンツデータが暗号化されていない場合もありうる。ス

5 テップ S 5 9 の無料再生は、コンテンツデータを予め買い取っているからそのコンテンツデータの再生が無料とされることを意味し、他のユーザへのコンテンツデータの伝送を含む再配布やコンテンツデータの他の媒体等へのコピーが禁止される。但し、前述した第 5 図に示す

5 フローチャートのステップ S 1 2 と同様にムーブ、すなわち、コピーと異なり複製元となる側にコンテンツデータが残らず、複製先にのみ再生可能にコンテンツデータが存在するような処理は可能である。

次に、ステップ S 5 6 において、再生しようとしているコンテンツデータが買取済みのコンテンツデータでないと判定された場合の処理

10 について、第 1 0 図のフローチャートを参照して説明する。ステップ S 6 0 では、買い取るかどうかユーザによって選択、決定される。このステップ S 6 0 の場合、ユーザに対して買取条件が提示され、提示された条件に基づいてユーザが決定する。例えばプレーヤ 2 0 1 のディスプレイ 2 3 上に、買取条件および問い合わせのメッセージが表示

15 される。表示内容に基づいてユーザが操作部 2 2 を操作することで買い取るか否かの回答する。

ステップ S 6 0 において、再生しようとするコンテンツデータを買

い取るとユーザが決定すると、ステップ S 6 1 において、プレーヤ 2 0 1 のプリペイドデータに基づいてコンテンツデータを買

20 の課金可能かどうか決定される。ステップ S 6 1 で課金可能と判定されると、ステップ S 2 2 に進んで、課金処理が行われることなくコンテンツデータの再生がなされる。第 1 0 図では、作図スペースの関係で省略しているが、ステップ S 6 1 とステップ S 6 2 との間には、

第 9 図中のステップ S 5 3、S 5 7（暗号化されているか否かの判断

25 ）およびステップ S 5 9、S 5 8（暗号の復号化処理）が行なわれる。

ステップS 6 1において、コンテンツデータを買取るための課金可能でないと判定されると、ステップS 6 3に進んでユーザに、金額の補充、補填が要求される。ユーザは、プレーヤ2 0 1またはチャージャ2 0 4にプレーヤ2 0 1を接続し、例えば補充メニューを起動してオンラインでプリペイドデータへの金額または度数を補充する。オンラインに限らず、一旦処理を中断してプレーヤ2 0 1をチャージャ2 0 4に接続し、チャージャ2 0 4から補充を行っても良い。ステップS 6 4において再びコンテンツデータの買い取りのための課金可能かどうか判定される。ステップS 6 4において課金可能と判定されると、ステップS 2 2に進みコンテンツデータが再生される。若し、ステップS 6 4において、コンテンツデータの買い取りのための課金が不可能と判定されると、ステップS 6 0のコンテンツデータを買取らないと判定されたときと同様に、処理がステップS 6 5に進む。

ステップS 6 5は、課金を受け入れるかどうかを問い合わせる処理である。このステップS 6 5では例えばプレーヤ2 0 1のディスプレイ2 3上に問い合わせのメッセージが表示される。それに対してユーザが操作部2 2を操作することで課金を受け入れるか否かの回答する。ステップS 6 5でユーザが課金を承諾しないときには、ステップS 6 6に進みコンテンツデータの再生が不可能とされる。但し、課金処理条件5 1 0に従って再生しようとしているコンテンツデータの部分的無料再生が許容されることもある。

ステップS 6 5において、課金をユーザが承諾したときには、ステップS 6 7に進んで、プリペイドデータ（残高、残り度数等）を見て課金が可能か否かが判定される。ステップS 6 7において、課金が可能と判定されると、課金処理を行った上でコンテンツデータの再生がなされる（ステップS 6 8）。

ステップS 6 8でコンテンツデータが課金処理が行なわれて再生がなされる場合には、制御部1 4は制御部1 4内に設けられているタイマーを起動し、ステップS 6 9で、コンテンツデータの再生開始から所定時間経過するかどうか判定される。ステップS 6 9でコンテンツデータの再生開始から所定時間が経過すると、ステップS 6 7に戻って課金可能か否かが判定される。それによって、課金が行えないにもかかわらず、再生がなされることが防止される。

若し、ステップS 6 7において、課金が可能でないと判定されると、ステップS 7 0において料金等の補充がユーザに対して要求される。その後ステップS 7 1において課金可能かどうか判定される。ステップS 7 1において再度課金が不可能であると判定されると、コンテンツデータの再生が不可能とされる（ステップS 7 2）。ステップS 7 1において課金が可能であると決定されると、ステップS 6 8に戻ってコンテンツデータの再生の処理が行なわれる。

上述した第9図および第10図にそれぞれ示す処理では、コンテンツデータの再生処理とコンテンツデータのコピーの制御処理とを共通の処理としているが、前述した第7図に示したフローチャートに示した処理と同様にコピーの制御処理を分離して行うこともできる。

なお、上述した実施形態では、主としてオーディオコンテンツについて説明したが、オーディオ以外のビデオデータ、静止画像データ、文字データ、コンピュータグラフィックデータ、ゲームソフトウェア、およびコンピュータプログラム等のコンテンツに対しても、上述したのと同様にこの発明を適用することができる。

## 請求の範囲

1. 圧縮符号化および／または暗号化されたデジタルデータを無料で配付し、上記無料で配付されたデジタルデータを復号するに際し、課金処理を行うことを特徴とするデジタルデータ伝送方法。
- 5 2. 上記デジタルデータは、オーディオデータ、ビデオデータ、静止画像データ、文字データ、コンピュータグラフィックデータ、ゲームソフトウェア、およびコンピュータプログラムの内の少なくとも1つであることを特徴とする請求の範囲第1項記載のデータ伝送方法。
3. デジタルデータを配付するために、衛星放送、地上波放送、インターネット、有線テレビジョン放送、携帯電話、PHS、およびパッケージメディアの内の少なくとも1つを使用することを特徴とする請求の範囲第1項記載のデータ伝送方法。
- 10 4. 上記課金処理は、前払いされた料金に対してなされることを特徴とする請求の範囲第1項記載のデジタルデータ伝送方法。
- 15 5. 上記課金処理は、後払いでなされることを特徴とする請求の範囲第1項記載のデジタルデータ伝送方法。
6. 上記課金処理は、グロスでなされることを特徴とする請求の範囲第1項記載のデジタルデータ伝送方法。
7. 上記課金処理は、度数に基づいてなされることを特徴とする請求
- 20 の範囲第1項記載のデジタルデータ伝送方法。
8. 度数に基づく課金処理は、復号した度数を設定度数より減算することによってなされることを特徴とする請求の範囲第4項記載のデジタルデータ伝送方法。
9. 度数に基づく課金処理は、復号した度数を累積することによって
- 25 なされることを特徴とする請求の範囲第5項記載のデジタルデータ伝送方法。

- 1 0. 上記課金処理を行うか否かは、デジタルデータに関連する付随情報中の識別子に基づいてなされることを特徴とする請求の範囲第1項記載のデジタルデータ伝送方法。
- 1 1. 配付されたデジタルデータを入手した時点から所定期間の復号が無料とされる条件を上記課金処理が含むことを特徴とする請求の範囲第1項記載のデジタルデータ伝送方法。
- 1 2. 所定時間までの復号を無料とされる条件を上記課金処理が含むことを特徴とする請求の範囲第1項記載のデジタルデータ伝送方法。
- 10 1 3. 所定回数まで復号を無料とされる条件を上記課金処理が含むことを特徴とする請求の範囲第1項記載のデジタルデータ伝送方法。
- 1 4. デジタルデータの設定された一部の復号を無料とされる条件を上記課金処理が含むことを特徴とする請求の範囲第1項記載のデジタルデータ伝送方法。
- 15 1 5. 配付されたデジタルデータを無料で再配付可能としたことを特徴とする請求の範囲第1項記載のデジタルデータ伝送方法。
- 1 6. 配付されたデジタルデータを自由に再配付可能としたことを特徴とする請求の範囲第1項記載のデジタルデータ伝送方法。
- 1 7. 再配付されたデジタルデータを復号するに際し、課金処理がなされることを特徴とする請求の範囲第15項記載のデジタルデータ伝送方法。
- 20 1 8. デジタルデータを配付または再配付する場合には、メディア識別子または復号する装置の装置識別子を付属させることによって、配付履歴および／または復号履歴をみることが可能としたことを特徴とする請求の範囲第1項記載のデジタルデータ伝送方法。
- 25 1 9. 暗号化されたデジタルデータを復号するための情報が上記デ

ィジタルデータに付随して伝送されることを特徴とする請求の範囲第  
1項記載のィジタルデータ伝送方法。

20. 圧縮符号化されたィジタルデータを伸張するための情報が上  
記ィジタルデータに付随して伝送されることを特徴とする請求の範  
5 囲第1項記載のィジタルデータ伝送方法。

21. 上記無料でィジタルデータを配付するために、有料でィジ  
タルデータを配付する媒体またはネットワークを利用することを特徴  
とする請求の範囲第1項記載のィジタルデータ伝送方法。

22. 上記媒体またはネットワークにおいて、その配付が無料とされ  
10、且つその再生が有料とされた第1のィジタルデータと、その配付  
が有料とされ、且つその再生が無料とされた第2のィジタルデータ  
とが混在することを特徴とする請求の範囲第21項記載のィジタル  
データ伝送方法。

23. 圧縮符号化および／または暗号化されたィジタルデータを無  
15 料で配付するィジタルデータ配付手段と、

上記無料で配付されたィジタルデータを復号すると共に、課金処  
理を行うィジタルデータ復号手段とからなることを特徴とするィ  
ジタルデータ伝送装置。

24. その配付が無料とされ、且つ圧縮符号化および／または暗号化  
20 されたィジタルデータを再生する再生方法であって、

上記ィジタルデータを復号するに際し、課金処理を行うようにし  
たことを特徴とするィジタルデータ再生方法。

25. その配付が無料とされ、且つ圧縮符号化および／または暗号化  
されたィジタルデータを再生する再生装置であって、

上記ィジタルデータを復号するに際し、課金処理を行うようにし  
た課金処理部を備えることを特徴とするィジタルデータ再生装置。



26. その配付が無料とされ、且つその再生が有料とされた第1のデジタルデータと、その配付が有料とされ、且つその再生が無料とされた第2のデジタルデータとが記録されてなるデータ記録媒体。

27. 圧縮符号化および/または暗号化されたデジタルデータを再生するデジタルデータ再生方法において、

上記デジタルデータが課金を前提とするデジタルデータであるか否かを判断するステップと、

課金を前提とするデジタルデータを復号する場合には、課金処理を行い、課金を前提としないデジタルデータを再生する場合には、  
10 課金処理を不要とするステップとからなることを特徴とするデジタルデータ再生方法。

28. 上記課金処理を行うか否かは、デジタルデータに関連する付随情報中の識別子に基づいてなされることを特徴とする請求の範囲第27項記載のデジタルデータ再生方法。

15 29. 上記デジタルデータは、オーディオデータ、ビデオデータ、静止画像データ、文字データ、コンピュータグラフィックデータ、ゲームソフトウェア、およびコンピュータプログラムの内の少なくとも1つであることを特徴とする請求の範囲第27項記載のデータ再生方法。

20 30. 上記課金処理は、上記デジタルデータの1タイトルまたは複数タイトルに対して行われるものであることを特徴とする請求の範囲第27項記載のデジタルデータ再生方法。

31. 上記課金を前提とするデジタルデータの場合にも、買取後は課金処理を不要とすることを特徴とする請求の範囲第27項記載のデ  
25 ィジタルデータ再生方法。

32. 課金を前提とするデジタルデータが著作権のあるデジタル

データであることを特徴とする請求の範囲第 2 7 項記載のデジタルデータ再生方法。

3 3. 課金を前提としないデジタルデータは、プロモーション用デジタルデータであることを特徴とする請求の範囲第 2 7 項記載のデジタルデータ再生方法。

3 4. 上記課金処理は、前払いされた料金に対してなされることを特徴とする請求の範囲第 2 7 項記載のデジタルデータ再生方法。

3 5. 上記課金処理は、後払いでなされることを特徴とする請求の範囲第 2 7 項記載のデジタルデータ再生方法。

10 3 6. 上記課金処理は、グロスでなされることを特徴とする請求の範囲第 2 7 項記載のデジタルデータ再生方法。

3 7. 上記課金処理は、度数に基づいてなされることを特徴とする請求の範囲第 2 7 項記載のデジタルデータ再生方法。

15 3 8. 上記課金処理は、度数に基づいてなされ、度数に基づく課金処理は、復号した度数を設定度数より減算することによってなされることを特徴とする請求の範囲第 3 4 項記載のデジタルデータ再生方法。

20 3 9. 上記課金処理は、度数に基づいてなされ、度数に基づく課金処理は、復号した度数を累積することによってなされることを特徴とする請求の範囲第 3 5 項記載のデジタルデータ再生方法。

4 0. 所定時間までの復号を無料とされる条件を上記課金処理が含むことを特徴とする請求の範囲第 2 7 項記載のデジタルデータ再生方法。

25 4 1. 所定回数まで復号を無料とされる条件を上記課金処理が含むことを特徴とする請求の範囲第 2 7 項記載のデジタルデータ再生方法。

4 2. デジタルデータの設定された一部の復号を無料とされる条件を上記課金処理が含むことを特徴とする請求の範囲第 2 7 項記載のデジタルデータ再生方法。

4 3. 圧縮符号化および／または暗号化されたデジタルデータを再生するデジタルデータ再生装置において、

上記デジタルデータを復号するに際し、課金処理を行うようにした課金処理部と、

上記デジタルデータが課金を前提とするデジタルデータであるか否かを判断し、課金を前提とするデジタルデータを復号する場合には、課金処理を行い、課金を前提としないデジタルデータを再生する場合には、課金処理を不要とするように、上記課金処理部を制御する制御部とからなることを特徴とするデジタルデータ再生装置。

4 4. 圧縮符号化および／または暗号化されたデジタルデータをコピーするデジタルデータコピー方法において、

15 上記デジタルデータが課金を前提とするデジタルデータであるか否かを判断するステップと、

課金を前提とするデジタルデータを復号する場合には、課金処理を行い、課金を前提としないデジタルデータをコピーする場合には、課金処理を不要とするステップとからなることを特徴とするデジタルデータコピー方法。

4 5. 圧縮符号化および／または暗号化されたデジタルデータをコピーするデジタルデータコピー装置において、

上記デジタルデータを復号するに際し、課金処理を行うようにした課金処理部と、

25 上記デジタルデータが課金を前提とするデジタルデータであるか否かを判断し、課金を前提とするデジタルデータを復号する場合

には、課金処理を行い、課金を前提としないデジタルデータをコピーする場合には、課金処理を不要とするように、上記課金処理部を制御する制御部とからなることを特徴とするデジタルデータコピー装置。

- 5 46. 圧縮符号化および／または暗号化されたデジタルデータが記録され、コンピュータまたはデジタルデータ再生装置によって読み取り可能なデータ記録媒体であって、 デジタルデータに関連する付随情報が記録され、上記付随情報中に上記デジタルデータが課金を前提とするデジタルデータであるか否かの識別子が含まれることを特徴とするデータ記録媒体。

47. 配布された圧縮および／または暗号化されたデジタルデータを課金処理を行わずに取り込み、上記取り込んだデジタルデータを再生する際に課金処理を行った後に上記取り込んだデジタルデータの再生を行うデジタルデータの記憶再生方法。

- 15 48. 上記取り込まれたデジタルデータは媒体に記憶される請求の範囲第47項記載のデジタルデータの記憶再生方法。

49. 上記課金処理は、上記媒体から読み出されたデジタルデータの復号処理を行う際に行われる請求の範囲第48項記載のデジタルデータの記憶再生方法。

- 20 50. 上記方法は、上記課金処理が正しく行えなかったときには上記媒体から読み出されたデジタルデータの再生を中止する請求の範囲第48項記載のデジタルデータの再生方法。

51. 上記課金処理は、上記取り込まれたデジタルデータを買取るための第1の課金処理と上記取り込まれたデジタルデータを再生するたび毎に課金処理がおこなわれる第2の課金処理からなり、上記方法は上記第1および第2の課金処理のうちユーザによって選択され

た課金処理に基づいて課金が行われる請求の範囲第 4 8 項記載のデジタルデータの記憶再生方法。

5 2. 上記方法は、上記第 1 の課金処理が選択されたときには上記取り込まれたデジタルデータの再生を行う際には更なる課金処理が行われ  
5 われない請求の範囲第 5 1 記載のデジタルデータの記憶再生方法。

5 3. 上記方法は、上記第 1 の課金処理が選択されたときには、上記媒体に取り込まれたデジタルデータの再配布またはコピーを禁止する請求の範囲第 5 2 項記載のデジタルデータの記憶再生方法。

5 4. 上記方法は、上記第 2 の課金処理が選択されたときには、上記  
10 媒体に取り込まれたデジタルデータの再配布を許可する請求の範囲第 5 1 項記載のデジタルデータの記憶再生方法。

5 5. 上記方法は、上記第 2 の課金処理を行う際に更にユーザに上記第 2 の課金処理に基づく課金を承諾するか否かを選択させ、ユーザが上記第 2 の課金処理に基づく課金を承諾した際には上記第 2 の課金処  
15 理に基づく課金が正しく行えるか否かを確認する請求の範囲第 5 1 項記載のデジタルデータの記憶再生方法。

5 6. 上記方法は、ユーザが上記第 2 の課金処理に基づく課金処理を承諾する入力がされたときには上記第 2 の課金処理に基づく課金が正しく行えるときには、上記デジタルデータの再生を開始する請求の  
20 範囲第 5 5 項記載のデジタルデータの記憶再生方法。

5 7. 上記方法は、ユーザが上記第 2 の課金処理に基づく課金処理を承諾する入力がされた場合で上記第 2 の課金処理に基づく課金処理が正しく行えないときには、ユーザに正しく上記第 2 の課金処理に基づく課金が行えるように促す処理を行う請求の範囲第 5 5 項記載のデ  
25 ジタルデータの記憶再生方法。

5 8. 上記方法は、ユーザによって上記第 2 の課金処理に基づく課金

は行えるように促す処理を拒否される入力があったときには上記デジタルデータの再生を中止する請求の範囲第57項記載のデジタルデータの記憶再生方法。

5 59. 上記方法は、ユーザによって上記第2の課金処理に基づく課金は行えるように促す処理を許諾する入力があったときには上記デジタルデータの再生を開始する請求の範囲第57項記載のデジタルデータの記憶再生方法。

10 60. 上記方法は、上記第2の課金処理が選択されたときには上記デジタルデータの再生開始からの経過時間を計測し、上記再生開始時間から所定時間が経過したことが計測されたときには上記第2の課金処理に基づく課金が可能であるか否かを検出する請求の範囲第51項記載のデジタルデータの記憶再生方法。

15 61. 配布された圧縮および／または暗号化されたデジタルデータを課金処理を行わずに取り込み、上記取り込んだデジタルデータを再生する際に上記デジタルデータが課金処理が必要なデータであるか否かを判別し、

上記デジタルデータが課金処理の必要なデジタルデータであると判別されたときには課金処理を行った後に上記デジタルデータの再生を行うデジタルデータの記憶再生方法。

20 62. 上記デジタルデータが課金処理の必要のないデジタルデータであったと判別されたときには上記デジタルデータの再生を開始する請求の範囲第61項記載のデジタルデータの記憶再生方法。

25 63. 上記配布される圧縮および／または暗号化されたデジタルデータには、付随データが付加されており、上記方法は上記付随データに基づいて上記デジタルデータが上記課金処理が必要なデジタルデータであるのか否かを検出する請求の範囲第61項記載のデジタル

ルデータの記憶再生方法。

64. 上記方法は、上記取り込まれたデジタルデータを媒体に記憶させる請求の範囲第61項記載のデジタルデータの記憶再生方法。

65. 上記課金処理は、上記取り込まれたデジタルデータを買取るための第1の課金処理と上記取り込まれたデジタルデータを再生するたびに毎に課金処理が行われる第2の課金処理からなり、上記方法は上記第1および第2の課金処理のうちユーザによって選択された課金処理に基づいて課金が行われる請求の範囲第64項記載のデジタルデータの記憶再生方法。

10 66. 上記方法は、上記第1の課金処理が選択されたときには上記取り込まれたデジタルデータの再生を行う際には更なる課金処理が行われない請求の範囲第61項記載のデジタルデータの記憶再生方法。

67. 上記方法は、上記第1の課金処理が選択されたときには、上記  
15 媒体に取り込まれたデジタルデータの再配布またはコピーを禁止する請求の範囲第66項記載のデジタルデータの記憶再生方法。

68. 上記方法は、上記第2の課金処理が選択されたときには、上記媒体に取り込まれたデジタルデータの再配布を許可する請求の範囲第66項記載のデジタルデータの記憶再生方法。

20 69. 上記方法は、上記第2の課金処理を行う際に更にユーザに上記第2の課金処理に基づく課金を承諾するか否かを選択させ、ユーザが上記第2の課金処理に基づく課金を承諾した際には上記第2の課金処理に基づく課金が正しく行えるか否かを確認する請求の範囲第65項記載のデジタルデータの記憶再生方法。

25 70. 上記方法は、ユーザが上記第2の課金処理に基づく課金処理を承諾する入力がされたときには上記第2の課金処理に基づく課金が正

しく行えるときには、上記デジタルデータの再生を開始する請求の範囲第69項記載のデジタルデータの記憶再生方法。

71. 上記方法は、ユーザが上記第2の課金処理に基づく課金処理を許諾する入力がされた場合で上記第2の課金処理に基づく課金処理が  
5 正しく行えないときには、ユーザに正しく上記第2の課金処理に基づく課金が行えるように促す処理を行う請求の範囲第69項記載のデジタルデータの記憶再生方法。

72. 上記方法は、ユーザによって上記第2の課金処理に基づく課金は行えるように促す処理を拒否される入力がされたときには上記デ  
10 ジタルデータの再生を中止する請求の範囲第71項記載のデジタルデータの記憶再生方法。

73. 上記方法は、ユーザによって上記第2の課金処理に基づく課金は行えるように促す処理を許諾する入力がされたときには上記デ  
15 ジタルデータの再生を開始する請求の範囲第71項記載のデジタルデータの記憶再生方法。

74. 上記方法は、上記第2の課金処理が選択されたときには上記デジタルデータの再生開始からの経過時間を計測し、上記再生開始時間から所定時間が経過したことが計測されたときには上記第2の課金  
20 処理に基づく課金が可能であるか否かを検出する請求の範囲第65項記載のデジタルデータの記憶再生方法。

75. 媒体から圧縮および／または暗号化されたデジタルデータを課金処理を行わずに読み出し、上記読み出されたデジタルデータを再生する際に課金処理を行った後に上記取り込んだデジタルデータの再生を行うデジタルデータの記憶再生方法。

25 76. 上記課金処理は、上記媒体から読み出されたデジタルデータの復号処理を行う際に行われる請求の範囲第75項記載のデジタル



データの再生方法。

77. 上記方法は、上記課金処理が正しく行えなかったときには上記媒体から読み出されたデジタルデータの再生を中止する請求の範囲第75項記載のデジタルデータの再生方法。

- 5 78. 上記課金処理は、上記読み出されたデジタルデータを購入するための第1の課金処理と上記読み出されたデジタルデータを再生するたびに毎に課金処理が行われる第2の課金処理からなり、上記方法は上記第1および第2の課金処理のうちユーザによって選択された課金処理に基づいて課金が行われる請求の範囲第75項記載のデジタルデータの再生方法。
- 10

79. 上記方法は、上記第1の課金処理が選択されたときには上記読み出されたデジタルデータの再生を行う際には更なる課金処理が行われない請求の範囲第78項記載のデジタルデータの再生方法。

80. 上記方法は、上記第1の課金処理が選択されたときには、上記媒体から読み出されたデジタルデータの再配布またはコピーを禁止する請求の範囲第79項記載のデジタルデータの再生方法。
- 15

81. 上記方法は、上記第2の課金処理が選択されたときには、上記媒体から読み出されたデジタルデータの再配布を許可する請求の範囲第78項記載のデジタルデータの再生方法。

- 20 82. 上記方法は、上記第2の課金処理を行う際に更にユーザに上記第2の課金処理に基づく課金を承諾するか否かを選択させ、ユーザが上記第2の課金処理に基づく課金を承諾した際には上記第2の課金処理に基づく課金が正しく行えるか否かを確認する請求の範囲第78項記載のデジタルデータの再生方法。

- 25 83. 上記方法は、ユーザが上記第2の課金処理に基づく課金処理を承諾する入力がされたときには上記第2の課金処理に基づく課金が正

しく行えるときには、上記デジタルデータの再生を開始する請求の範囲第 8 2 項記載のデジタルデータの再生方法。

8 4. 上記方法は、ユーザが上記第 2 の課金処理に基づく課金処理を許諾する入力がされた場合で上記第 2 の課金処理に基づく課金処理が  
5 正しく行えないときには、ユーザに正しく上記第 2 の課金処理に基づく課金が行えるように促す処理を行う請求の範囲第 8 2 項記載のデジタルデータの再生方法。

8 5. 上記方法は、ユーザによって上記第 2 の課金処理に基づく課金は行えるように促す処理を拒否される入力がされたときには上記デジタルデータの再生を中止する請求の範囲第 8 4 項記載のデジタルデータの再生方法。  
10

8 6. 上記方法は、ユーザによって上記第 2 の課金処理に基づく課金は行えるように促す処理を許諾する入力がされたときには上記デジタルデータの再生を開始する請求の範囲第 8 4 項記載のデジタルデータの再生方法。  
15

8 7. 上記方法は、上記第 2 の課金処理が選択されたときには上記デジタルデータの再生開始からの経過時間を計測し、上記再生開始時間から所定時間が経過したことが計測されたときには上記第 2 の課金処理に基づく課金が可能であるか否かを検出する請求の範囲第 7 8 項  
20 記載のデジタルデータの再生方法。

8 8. 媒体から圧縮および／または暗号化されたデジタルデータを課金処理を行わずに読み出し、上記読み出されたデジタルデータを再生する際に上記デジタルデータが課金処理が必要なデータであるか否かを判別し、

25 上記デジタルデータが課金処理の必要なデジタルデータであると判別されたときには課金処理を行った後に上記デジタルデータの

再生を行うデジタルデータの再生方法。

89. 上記デジタルデータが課金処理の必要のないデジタルデータであったと判別されたときには上記デジタルデータの再生を開始する請求の範囲第88項記載のデジタルデータの再生方法。

5 90. 上記課金処理は、上記媒体から読み出されたデジタルデータの復号処理を行う際に行われる請求の範囲第88項記載のデジタルデータの再生方法。

91. 上記方法は、上記課金処理が正しく行えなかったときには上記媒体から読み出されたデジタルデータの再生を中止する請求の範囲  
10 第88項記載のデジタルデータの再生方法。

92. 上記課金処理は、上記読み出されたデジタルデータを購入するための第1の課金処理と上記読み出されたデジタルデータを再生するたび毎に課金処理が行われる第2の課金処理からなり、上記方法は上記第1および第2の課金処理のうちユーザによって選択された課  
15 金処理に基づいて課金が行われる請求の範囲第88項記載のデジタルデータの再生方法。

93. 上記方法は、上記第1の課金処理が選択されたときには上記読み出されたデジタルデータの再生を行う際には更なる課金処理が行われない請求の範囲第92項記載のデジタルデータの再生方法。

20 94. 上記方法は、上記第1の課金処理が選択されたときには、上記媒体から読み出されたデジタルデータの再配布またはコピーを禁止する請求の範囲第93項記載のデジタルデータの再生方法。

95. 上記方法は、上記第2の課金処理が選択されたときには、上記媒体から読み出されたデジタルデータの再配布を許可する請求の範  
25 囲第92項記載のデジタルデータの再生方法。

96. 上記方法は、上記第2の課金処理を行う際に更にユーザに上記

第 2 の課金処理に基づく課金を承諾するか否かを選択させ、ユーザが上記第 2 の課金処理に基づく課金を許諾した際には上記第 2 の課金処理に基づく課金が正しく行えるか否かを確認する請求の範囲第 9 2 項記載のデジタルデータの再生方法。

5 97. 上記方法は、ユーザが上記第 2 の課金処理に基づく課金処理を許諾する入力がされたときには上記第 2 の課金処理に基づく課金が正しく行えるときには、上記デジタルデータの再生を開始する請求の範囲第 9 6 項記載のデジタルデータの再生方法。

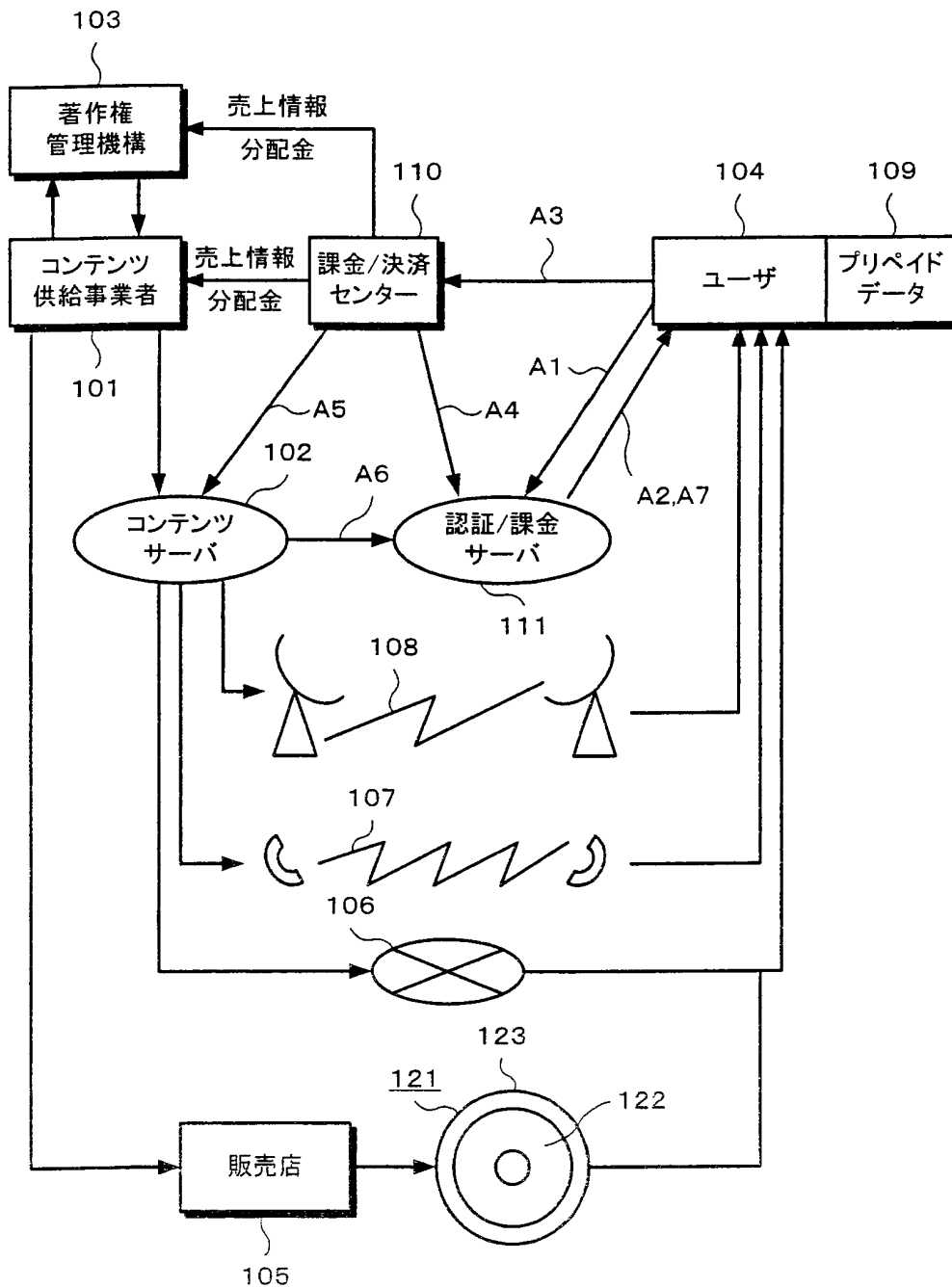
98. 上記方法は、ユーザが上記第 2 の課金処理に基づく課金処理を  
10 許諾する入力がされた場合で上記第 2 の課金処理に基づく課金処理が正しく行えないときには、ユーザに正しく上記第 2 の課金処理に基づく課金が行えるように促す処理を行う請求の範囲第 9 6 項記載のデジタルデータの再生方法。

99. 上記方法は、ユーザによって上記第 2 の課金処理に基づく課金  
15 は行えるように促す処理を拒否される入力がされたときには上記デジタルデータの再生を中止する請求の範囲第 9 8 項記載のデジタルデータの再生方法。

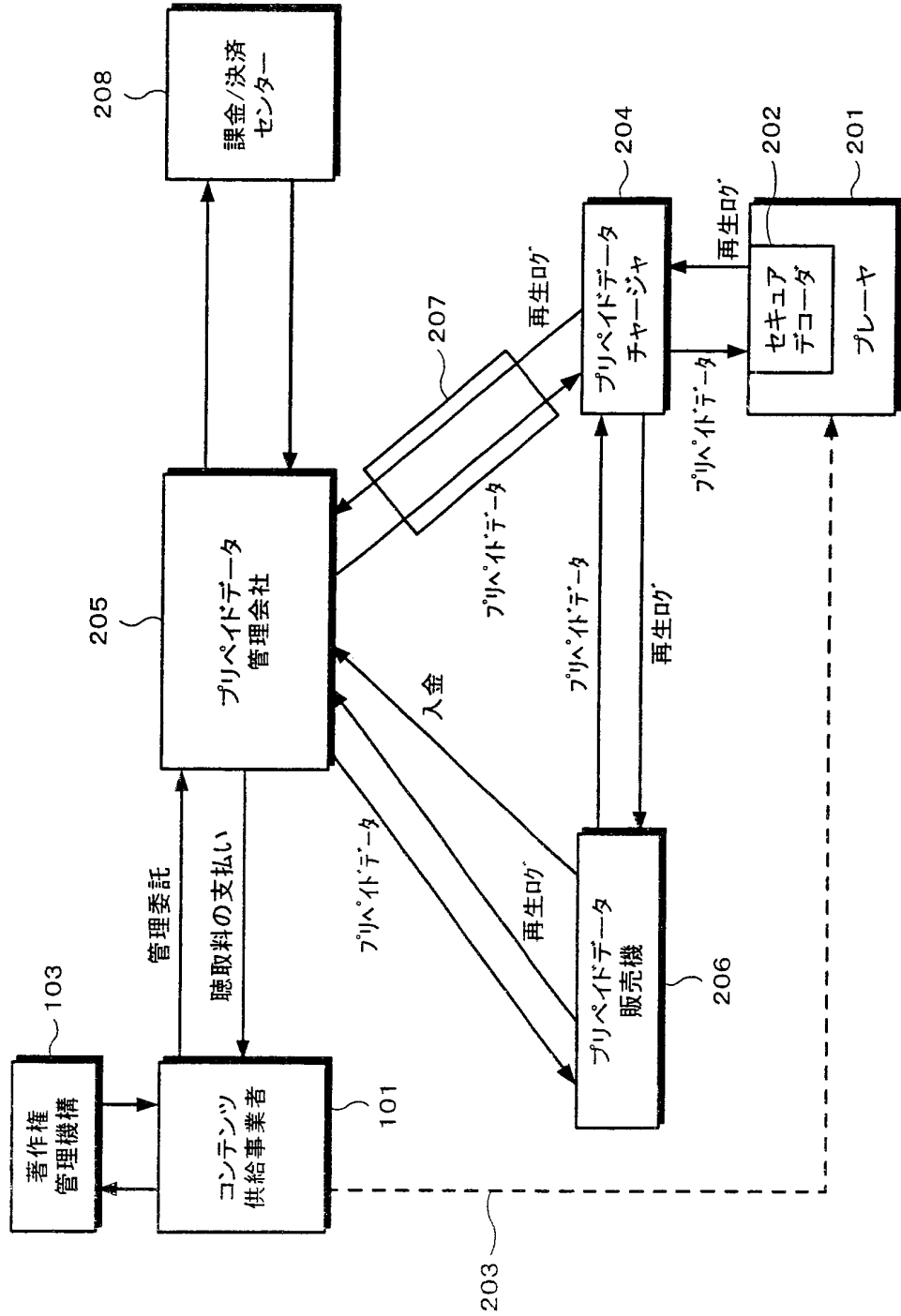
100. 上記方法は、ユーザによって上記第 2 の課金処理に基づく課金  
20 は行えるように促す処理を許諾する入力がされたときには上記デジタルデータの再生を開始する請求の範囲第 9 8 項記載のデジタルデータの再生方法。

101. 上記方法は、上記第 2 の課金処理が選択されたときには上記  
デジタルデータの再生開始からの経過時間を計測し、上記再生開始  
時間から所定時間が経過したことが計測されたときには上記第 2 の課  
25 金処理に基づく課金が可能であるか否かを検出する請求の範囲第 9 2 項記載のデジタルデータの再生方法。

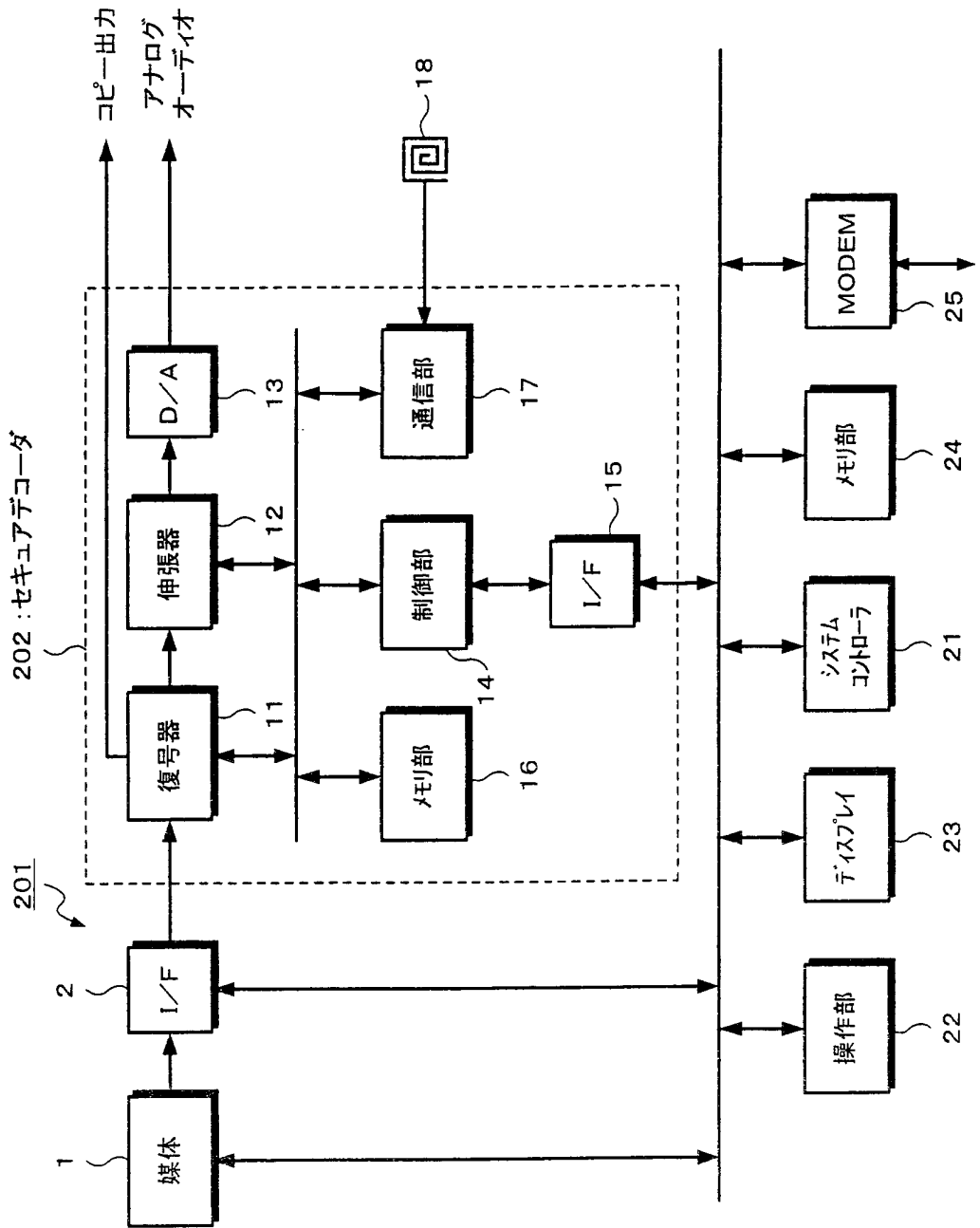
# 第1図



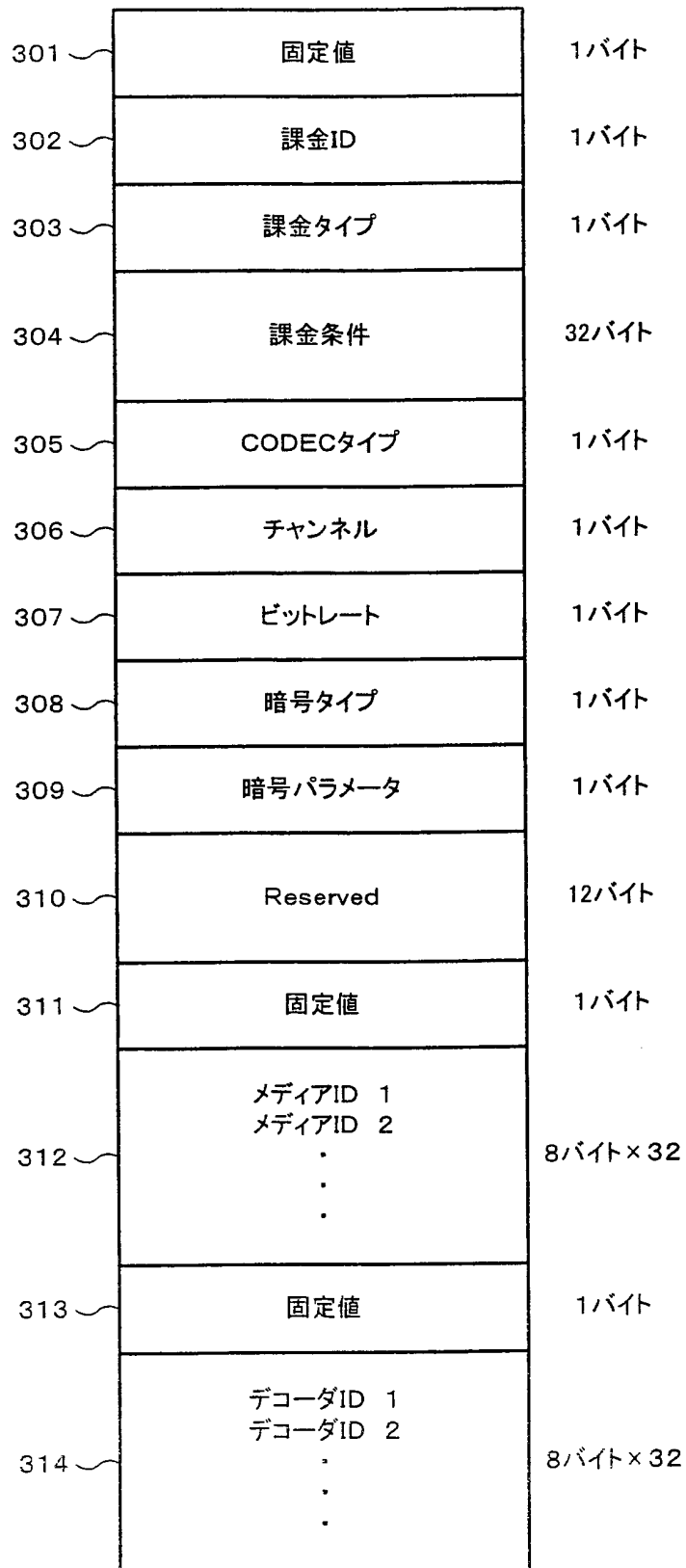
第2図



第3図

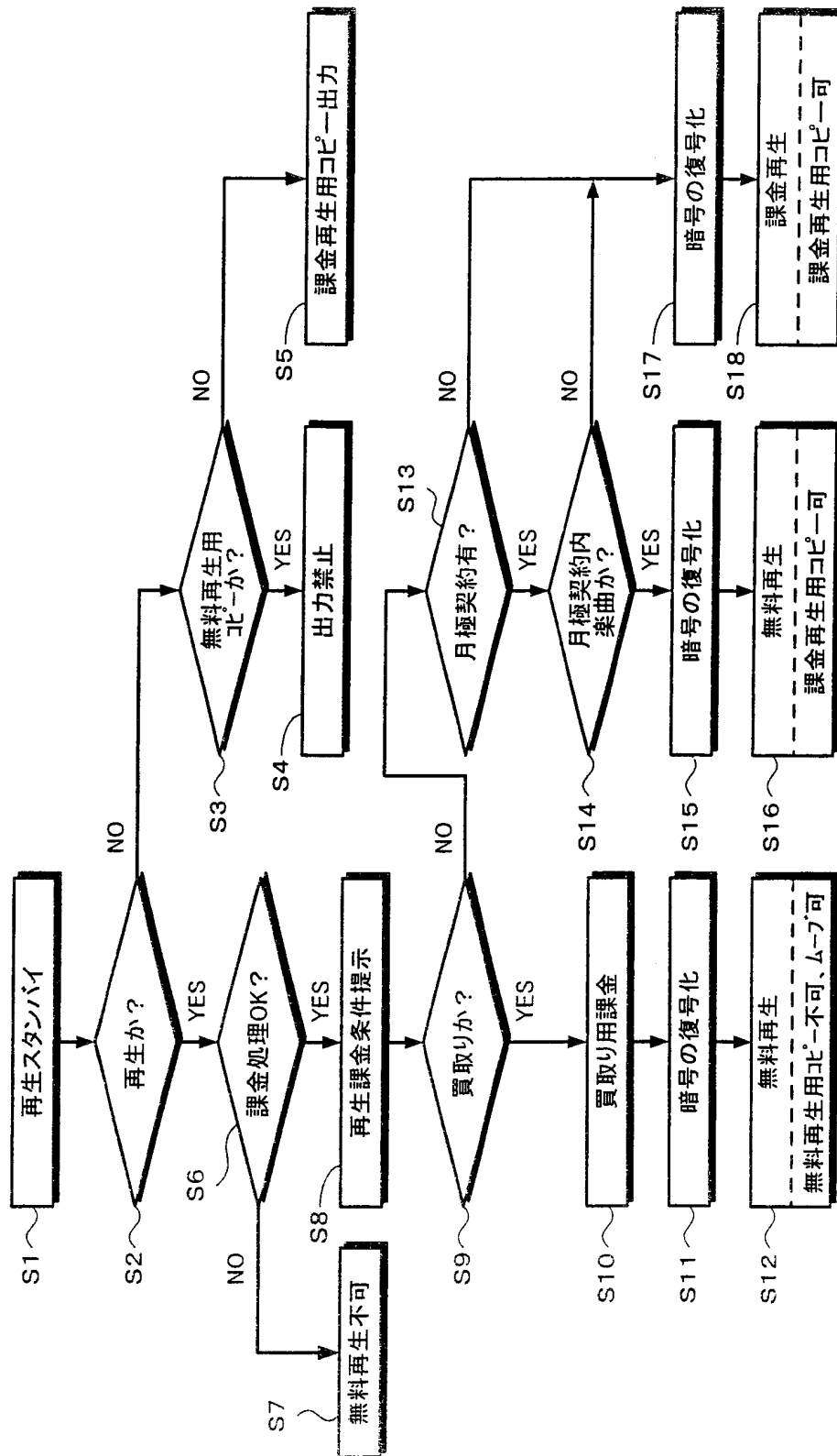


# 第4図

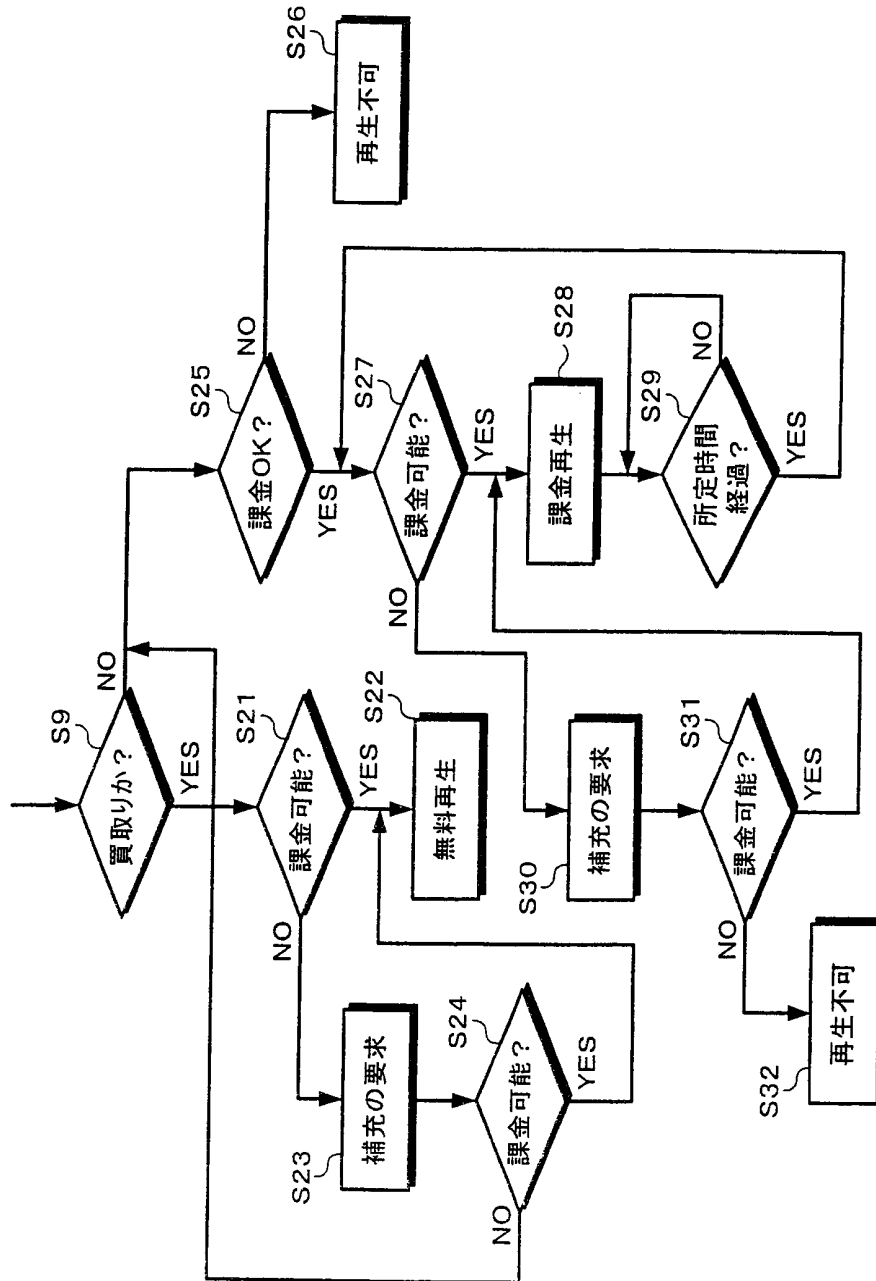




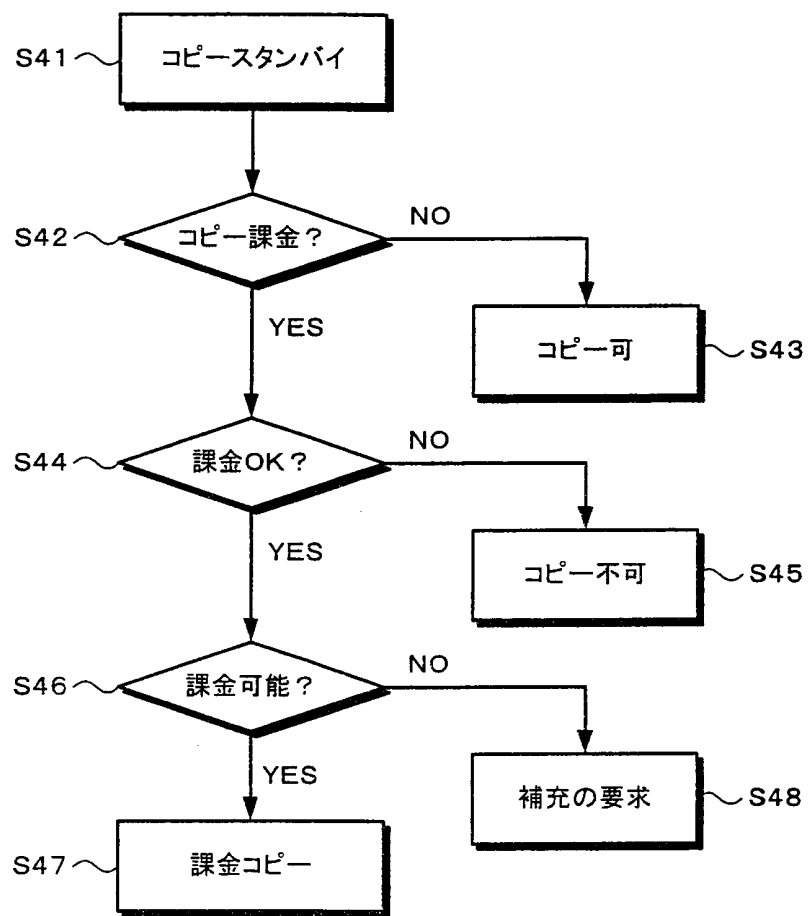
第5図



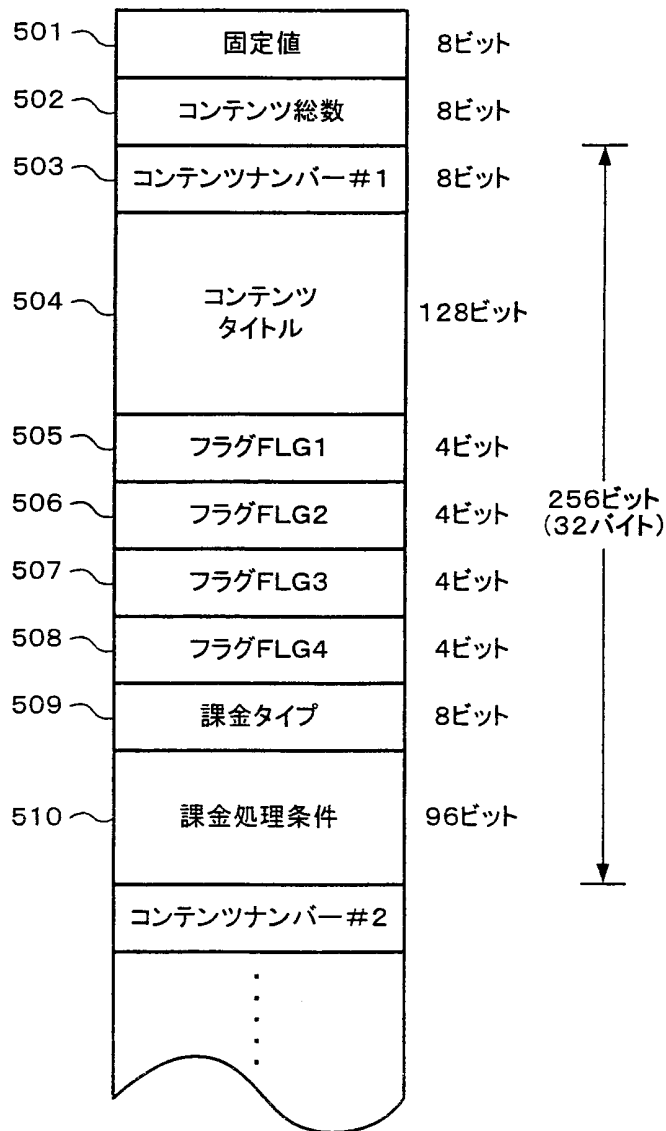
第6図



# 第7図



# 第8図



# 第9図

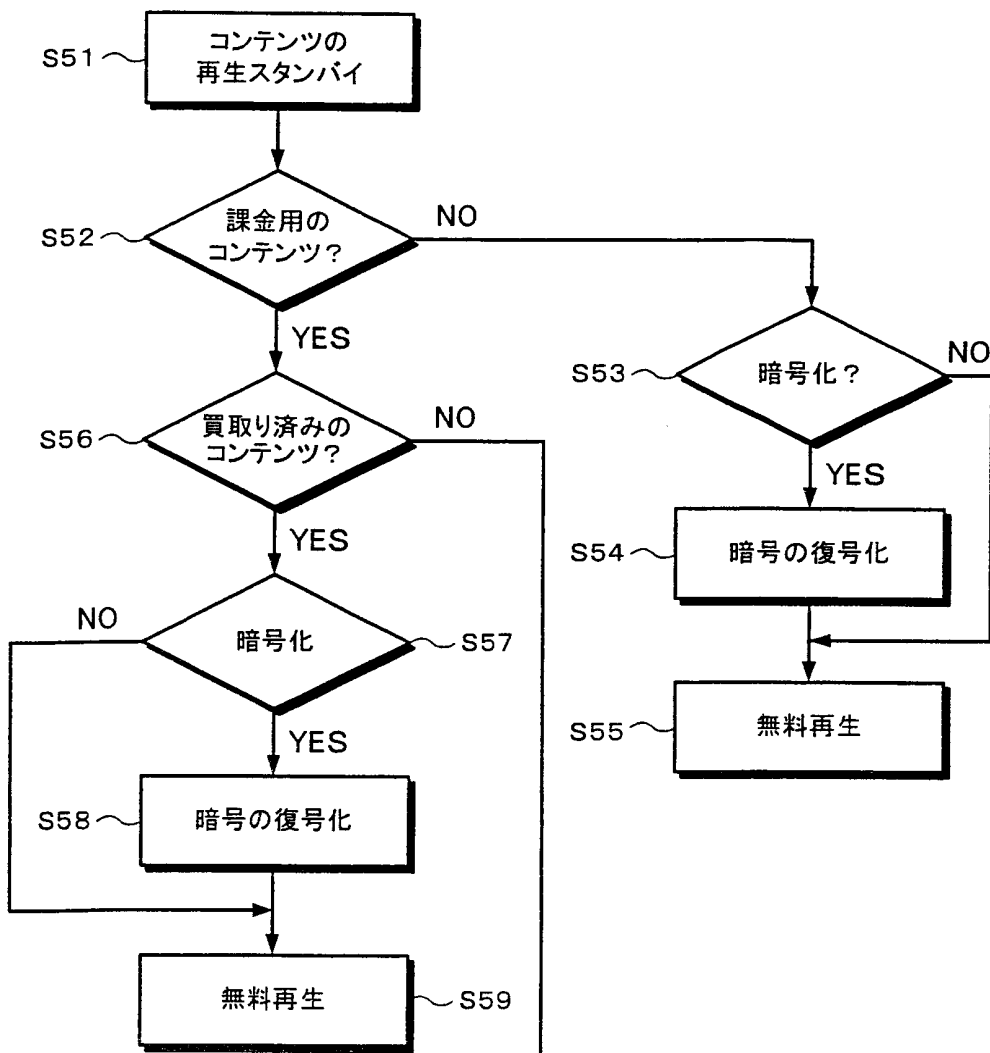
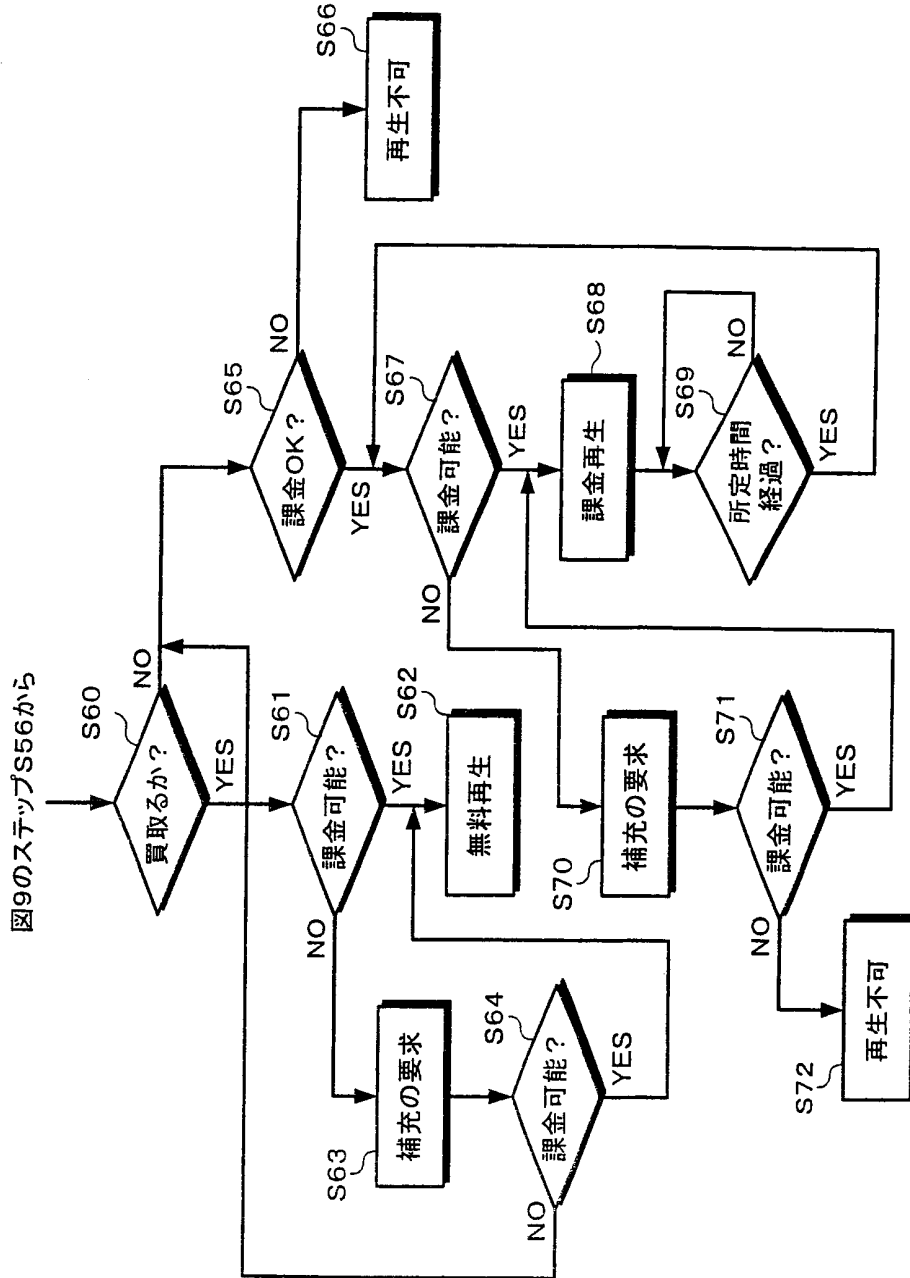


図10のステップS60へ

# 第10図



## 符号の説明

- 1 . . . コンテンツの格納された媒体
- 1 1 . . . 暗号化の復号器
- 1 2 . . . 圧縮符号化の伸長器
- 2 1 . . . システムコントローラ
- 1 0 1 . . . コンテンツ供給事業者
- 1 0 3 . . . 著作権管理機構
- 1 0 4 . . . ユーザ機器
- 1 0 9 . . . プリペイドデータ
- 2 0 1 . . . プレーヤ
- 2 0 2 . . . セキュアデコーダ
- 2 0 4 . . . プリペイドデータチャージャ

## INTERNATIONAL SEARCH REPORT

International application No.

PCT/JP00/07550

## A. CLASSIFICATION OF SUBJECT MATTER

Int.Cl<sup>7</sup> G10K15/02, G06F17/60, H04N5/92, 7/16

According to International Patent Classification (IPC) or to both national classification and IPC

## B. FIELDS SEARCHED

Minimum documentation searched (classification system followed by classification symbols)

Int.Cl<sup>7</sup> G10K15/02, G06F17/60

Documentation searched other than minimum documentation to the extent that such documents are included in the fields searched

Jitsuyo Shinan Koho	1922-1996	Toroku Jitsuyo Shinan Koho	1994-2001
Kokai Jitsuyo Shinan Koho	1971-2001	Jitsuyo Shinan Toroku Koho	1996-2001

Electronic data base consulted during the international search (name of data base and, where practicable, search terms used)

JICST FILE (JOIS) , INSPEC (DIALOG) , WPI (DIALOG)

## C. DOCUMENTS CONSIDERED TO BE RELEVANT

Category*	Citation of document, with indication, where appropriate, of the relevant passages	Relevant to claim No.
X	Fujitsu, Vol.47, No.3, Kazuharu HASEGAWA "Chou Ryutsu Business no Sakegake to naru Media Shuttle Service", 10 May, 1996(10.05.96), pp.261-267	1-3, 5, 15-17, 20 -22, 26-27, 29, 3 2-33, 35, 75-76, 88-90
Y		4, 10, 14, 23-25, 28, 31, 34, 42-50, 61-66, 77, 91
A		6-9, 11-13, 18-19, 30, 36-41, 51-60, 67-74, 78-87, 92-101
Y	"Transactions of Information Processing Society of Japan", Vol.38, No.7, July 1997, R. Mori et al., "Superdistribution: An Electronic Infrastructure for the Economy of the Future", pp.1465-1472	23-25
A		

 Further documents are listed in the continuation of Box C. See patent family annex.

\* Special categories of cited documents:

"A" document defining the general state of the art which is not considered to be of particular relevance

"E" earlier document but published on or after the international filing date

"L" document which may throw doubts on priority claim(s) or which is cited to establish the publication date of another citation or other special reason (as specified)

"O" document referring to an oral disclosure, use, exhibition or other means

"P" document published prior to the international filing date but later than the priority date claimed

"T" later document published after the international filing date or priority date and not in conflict with the application but cited to understand the principle or theory underlying the invention

"X" document of particular relevance; the claimed invention cannot be considered novel or cannot be considered to involve an inventive step when the document is taken alone

"Y" document of particular relevance; the claimed invention cannot be considered to involve an inventive step when the document is combined with one or more other such documents, such combination being obvious to a person skilled in the art

"&amp;" document member of the same patent family

Date of the actual completion of the international search  
22 January, 2001 (22.01.01)Date of mailing of the international search report  
30 January, 2001 (30.01.01)Name and mailing address of the ISA/  
Japanese Patent Office

Authorized officer

Facsimile No.

Telephone No.



## INTERNATIONAL SEARCH REPORT

International application No.

PCT/JP00/07550

## C (Continuation). DOCUMENTS CONSIDERED TO BE RELEVANT

Category*	Citation of document, with indication, where appropriate, of the relevant passages	Relevant to claim No.
Y	IP SJ Sig Notes [Denshika Chiteki Zaisan, Shakai Kiban] , Vol.98, No.85, EIP-2-2, M. Kawahara et al., "An Overview of Superdistribution Technology", 19 September, 1998 (19.09.98), pp.9-14	10,14,23-25, 28,31,42-50, 61-63,77,91
Y	The Journal of the Institute of Image Electronics Engineers of Japan, Vol.26, No.2, M. Kawahara et al., "Superdistribution for Digital Contents", 25 April, 1997 (25.04.97), pp.111-119	10,14,23-25, 28,31,42-49, 61-66
Y	IEICE Technical Report [Jouhou Security], Vol.94, No.240, ISEC94-15, M. Kawahara, "Superdistribution for Electronic Objects", September 1994 (09.94), pp.17-24	4,23-25,31, 34
A	IP SJ Sig Notes [Denshika Chiteki Zaisan; Shakai Kiban], Vol.99, No.11, EIP-3-11, M. Nakae et al, "A Capsulated Content Providing Services Adaptable for Users", 30 January, 1999 (30.01.99), pp.79-86	1-101

A. 発明の属する分野の分類 (国際特許分類 (IPC))		
Int Cl' G10K15/02, G06F17/60, H04N5/92, 7/16		
B. 調査を行った分野		
調査を行った最小限資料 (国際特許分類 (IPC))		
Int Cl' G10K15/02, G06F17/60		
最小限資料以外の資料で調査を行った分野に含まれるもの		
日本国実用新案公報 1922~1996年 日本国公開実用新案公報 1971~2001年 日本国登録実用新案公報 1994~2001年 日本国実用新案登録公報 1996~2001年		
国際調査で使用した電子データベース (データベースの名称、調査に使用した用語)		
JICST科学技術文献ファイル (JOIS), INSPEC (DIALOG), WPI (DIALOG)		
C. 関連すると認められる文献		
引用文献の カテゴリー*	引用文献名 及び一部の箇所が関連するときは、その関連する箇所の表示	関連する 請求の範囲の番号
X	Fujitsu, Vol.47, No.3, 長谷川和晴「超流通ビジネスの先駆けとなる MediaShuttle サービス」, 10.5月.1996(10.05.96), p.261-267	1-3, 5, 15-17, 20-22, 26-27, 29, 32-33, 35, 75-76, 88-90
Y		4, 10, 14, 23-25, 28, 31, 34, 42-50, 61-66, 77, 91
<input checked="" type="checkbox"/> C欄の続きにも文献が列挙されている。 <input type="checkbox"/> パテントファミリーに関する別紙を参照。		
* 引用文献のカテゴリー 「A」 特に関連のある文献ではなく、一般的技術水準を示すもの 「E」 国際出願日前の出願または特許であるが、国際出願日以後に公表されたもの 「L」 優先権主張に疑義を提起する文献又は他の文献の発行日若しくは他の特別な理由を確立するために引用する文献 (理由を付す) 「O」 口頭による開示、使用、展示等に言及する文献 「P」 国際出願日前で、かつ優先権の主張の基礎となる出願日の後に公表された文献 「T」 国際出願日又は優先日後に公表された文献であって出願と矛盾するものではなく、発明の原理又は理論の理解のために引用するもの 「X」 特に関連のある文献であって、当該文献のみで発明の新規性又は進歩性がないと考えられるもの 「Y」 特に関連のある文献であって、当該文献と他の1以上の文献との、当業者にとって自明である組合せによって進歩性がないと考えられるもの 「&」 同一パテントファミリー文献		
国際調査を完了した日	22.01.01	国際調査報告の発送日
		30.01.01
国際調査機関の名称及びあて先	特許庁審査官 (権限のある職員)	5C 8842
日本国特許庁 (ISA/JP)	松尾 淳一 印	
郵便番号100-8915		
東京都千代田区霞が関三丁目4番3号	電話番号 03-3581-1101	内線 3540

C (続き) . 関連すると認められる文献		
引用文献の カテゴリー*	引用文献名 及び一部の箇所が関連するときは、その関連する箇所の表示	関連する 請求の範囲の番号
A		6-9, 11-13, 18-19, 30, 36-41, 51-60, 67-74, 78-87, 92-101
Y	情報処理学会論文誌("Transactions of Information Processing Society of Japan"), Vol.38, No.7, July 1997, R.Mori et al, "Superdistribution: An Electronic Infrastructure for the Economy of the Future", p.1465-1472	23-25
A		
Y	情報処理学会技術研究報告[電子化知的財産・社会基盤](IPSJ Sig Notes), Vol.98, No.85, EIP-2-2, 河原正治外(M.Kawahara et al), 「超流通技術開発の最近の動向」("An Overview of Superdistribution Technology"), 19.9月.1998(19.09.98), p.9-14	10, 14, 23-25, 28, 31, 42-50, 61-63, 77, 91
Y	画像電子学会誌(The Journal of the Institute of Image Electronics Engineers of Japan), Vol.26, No.2, 河原正治外(M.Kawahara et al), 「デジタルコンテンツの超流通システム」("Superdistribution for Digital Contents"), 25.4月.1997(25.04.97), p.111-119	10, 14, 23-25, 28, 31, 42-49, 61-66
Y	電子情報通信学会技術研究報告[情報セキュリティ](IEICE Technical Report), Vol.94, No.240, ISEC94-15, 河原正治(M.Kawahara), 「超流通における電子オブジェクト課金方式の検討」("Superdistribution for Electronic Objects"), 9月.1994(09.94), p.17-24	4, 23-25, 31, 34
A	情報処理学会技術研究報告[電子化知的財産・社会基盤](IPSJ Sig Notes), Vol.99, No.11, EIP-3-11, 中江政行外(M.Nakae et al), 「ユーザ要求に適合したサービスを提供するカプセル化コンテンツ」("A Capsulated Content Providing Services Adaptable for Users"), 30.1月.1999(30.01.99), p.79-86	1-101