



(12) 发明专利申请

(10) 申请公布号 CN 101799130 A

(43) 申请公布日 2010.08.11

(21) 申请号 201010144911.3

(22) 申请日 2010.04.07

(71) 申请人 苏州东大光普科技有限公司

地址 215123 江苏省苏州市工业园区独墅湖
高教区东南大学苏州研究院南工院 4F

(72) 发明人 管建鸣

(74) 专利代理机构 苏州创元专利商标事务所有
限公司 32103

代理人 范晴

(51) Int. Cl.

F21S 2/00(2006.01)

F21V 23/00(2006.01)

H05B 37/02(2006.01)

F21Y 101/02(2006.01)

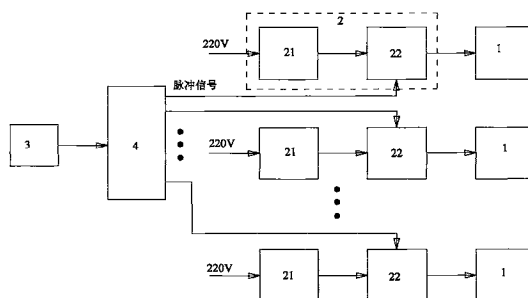
权利要求书 1 页 说明书 2 页 附图 1 页

(54) 发明名称

自动调光的照明装置

(57) 摘要

本发明公开了一种自动调光的照明装置,包括LED日光灯以及LED日光灯驱动模块,所述照明装置还包括光敏元件和PWM(脉冲调制)调光信号发生器,所述LED日光灯驱动模块为脉冲调制驱动模块,所述PWM调光信号发生器根据光敏元件输入的信号而输出对应的脉冲信号到至少一个脉冲调制驱动模块的脉冲输入端。本发明使得工作环境照度始终保持在一定的要求范围内,既节省了能源,又改善了工作环境的舒适度。



1. 一种自动调光的照明装置,包括 LED 日光灯 (1) 以及 LED 日光灯驱动模块 (2),其特征在于:所述照明装置还包括光敏元件 (3) 和 PWM 调光信号发生器 (4),所述 LED 日光灯驱动模块 (2) 为脉冲调制驱动模块,所述 PWM 调光信号发生器 (4) 根据光敏元件 (3) 输入的信号而输出对应的脉冲信号到至少一个脉冲调制驱动模块的脉冲输入端。

2. 根据权利要求 1 所述的自动调光的照明装置,其特征在于:所述 PWM 调光信号发生器 (4) 将脉冲信号输出至多个脉冲调制驱动模块的脉冲输入端。

3. 根据权利要求 1 或 2 所述的自动调光的照明装置,其特征在于:所述脉冲调制驱动模块包括将交流电源转化为直流电源的 AC/DC 恒压开关电源 (21)、以及连接在 AC/DC 恒压开关电源 (21) 和 LED 日光灯 (1) 之间的可调光 DC/DC 恒流驱动电源 (22)。

4. 根据权利要求 3 所述的自动调光的照明装置,其特征在于:所述照明装置还包括普通日光灯照明设备。

5. 根据权利要求 3 所述的自动调光的照明装置,其特征在于:所述照明装置为栅格灯,所述普通日光灯照明设备与 LED 日光灯 (1) 在栅格灯上共存。

自动调光的照明装置

技术领域

[0001] 本发明涉及一种自动调光的照明装置。

背景技术

[0002] 在一些办公场所和写字楼内经常看到不管环境光亮度如何,在白天、夜晚总是全部打开照明灯,成为满功率的“长明灯”,这大大地浪费了白天自然采光的光源,也极大消耗了宝贵的电力资源。一般写字楼办公室照明大部分采用的是单一的 T8 或 T5 格栅灯,有一拖二、一拖四等规格,根据环境的大小和空间的形状以及照明要求采用对称式或非对称式布局。这样的布局一般不会兼顾自然采光和空间照度的不均匀性。事实上,自然采光会随着天气、季节和时辰的不同而每时每刻都在变化,从更节能更环保的角度考虑,我们完全可以在采光充足的区域降低照明功率,在采光不足的区域提高照明功率,也就是根据周围环境照度强弱自动调整灯具的光通量。

[0003] 由于目前 T8 或 T5 的气体放电日光灯由于其本身的发光原理不便实现调光,所以在全部采用 T8 或 T5 气体放电日光灯的场所,是不能实现根据环境变化调节照明亮度要求的。但是 LED 光源在原理和技术上是可以实现线性调光,如果采用光敏控制调光技术,就能达到工作环境恒照度的要求。

发明内容

[0004] 本发明目的是:提供一种自动调光的照明装置,使得工作环境照度始终保持在一定的要求范围内,既节省了能源,又改善了工作环境的舒适度。

[0005] 本发明的技术方案是:一种自动调光的照明装置,包括 LED 日光灯以及 LED 日光灯驱动模块,所述照明装置还包括光敏元件和 PWM(脉冲调制)调光信号发生器,所述 LED 日光灯驱动模块为脉冲调制驱动模块,所述 PWM 调光信号发生器根据光敏元件输入的信号而输出对应的脉冲信号到至少一个脉冲调制驱动模块的脉冲输入端。光敏元件对环境光进行感应,将光信号转化成相应的电信号输出到 PWM 调光信号发生器,PWM 调光信号发生器根据输入的电信号而产生对应的脉冲信号到脉冲调制驱动模块,进而驱动 LED 日光灯发光。当光敏元件检测到环境光亮度较高时,PWM 调光信号发生器发出的脉冲信号的占空时间长,LED 日光灯消耗的功率小,发光的亮度较弱;反之,环境光亮度较低时,PWM 调光信号发生器发出的脉冲信号的占空时间就短,LED 日光灯消耗的功率变大,甚至全功率输出,发光亮度增加。

[0006] 进一步的,在上述自动调光的照明装置中,所述 PWM 调光信号发生器将脉冲信号输出至多个脉冲调制驱动模块的脉冲输入端。使得一个光敏元件和 PWM 调光信号发生器产生的信号可以用来控制多个 LED 日光灯。

[0007] 进一步的,在上述自动调光的照明装置中,所述脉冲调制驱动模块包括将交流电源转化为直流电源的 AC/DC 恒压开关电源、以及连接在 AC/DC 恒压开关电源和 LED 日光灯之间的可调光 DC/DC 恒流驱动电源。

[0008] 进一步的,在上述自动调光的照明装置中,所述照明装置还包括普通日光灯照明设备。将可以依据环境亮度变化自动调整亮度的 LED 日光灯与难以调整亮度的普通日光灯结合,形成双控制照明系统。在环境光亮度较高,普通日光灯工作亮度较高时,让自动调光的 LED 日光灯补充发光或截止(待 LED 日光灯从真正意义上能完全替代气体放电日光灯时,可全部采用 LED 日光灯)。

[0009] 进一步的,在上述自动调光的照明装置中,所述照明装置为栅格灯,所述普通日光灯照明设备与 LED 日光灯在栅格灯上共存。

[0010] 本发明的优点是:

[0011] 1. 本发明最大限度地利用自然采光,减少了长明工作环境中照明装置的功率输出,节能环保。

[0012] 2. 本发明 LED 日光灯通过自动光敏控制,无需人工调节。

[0013] 3. 本发明使工作环境的空间照度更加均匀,达到恒照度的要求,改善了工作环境的舒适度。

[0014] 4. 本发明将可实现自动调光的 LED 日光灯与难以调光的普通日光灯结合形成双控制照明系统,使 LED 日光灯作为普通日光灯的补充光源使用,一定程度上缓和了 LED 日光灯使用过程中的散热问题。

附图说明

[0015] 下面结合附图及实施例对本发明作进一步描述:

[0016] 图 1 为本发明具体实施例的电路结构框图。

[0017] 其中:1LED 日光灯;2LED 日光灯驱动模块;21AC/DC 恒压开关电源;22 可调光 DC/DC 恒流驱动电源;3 光敏元件;4PWM 调光信号发生器。

具体实施方式

[0018] 实施例:如图 1 所示,一种自动调光的照明装置,包括 LED 日光灯 1 以及 LED 日光灯驱动模块 2,所述脉冲调制驱动模块 2 包括将交流电源转化为直流电源的 AC/DC 恒压开关电源 21、以及连接在 AC/DC 恒压开关电源 21 和 LED 日光灯 1 之间的可调光 DC/DC 恒流驱动电源 22。所述照明装置还包括由光敏电阻构成的光敏元件 3 和 PWM 调光信号发生器 4,所述 LED 日光灯驱动模块 2 为脉冲调制驱动模块,所述 PWM 调光信号发生器 4 根据光敏元件 3 输入的信号而输出对应的脉冲信号到多个脉冲调制驱动模块的脉冲输入端。

[0019] 所述照明装置还包括普通日光灯照明设备。所述照明装置为栅格灯,所述普通日光灯照明设备与 LED 日光灯 1 在栅格灯上共存。

[0020] 本发明基于 LED 光源响应时间快、可实现线性调光等特性,结合光敏传感技术来实现照明功率依据环境亮度来自动调节,从而达到节约能源的目的。

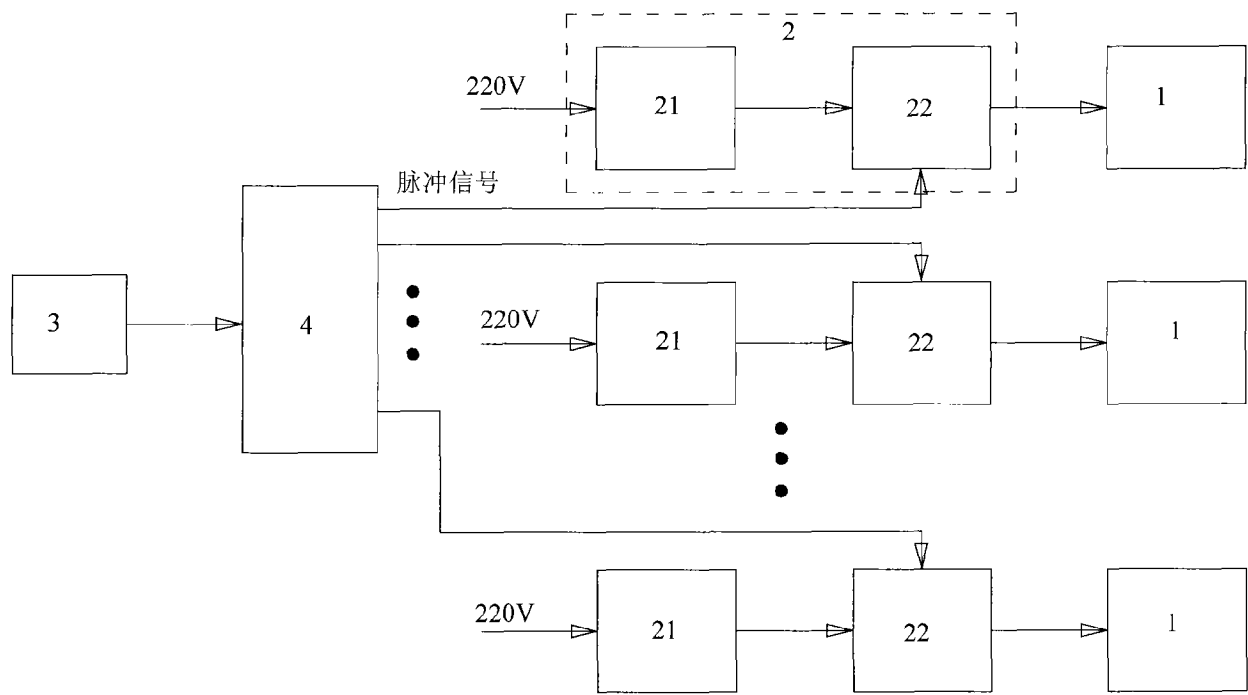


图 1