



(12) 发明专利申请

(10) 申请公布号 CN 103340537 A

(43) 申请公布日 2013. 10. 09

(21) 申请号 201310303504. 6

(22) 申请日 2013. 07. 15

(71) 申请人 广东乐美达集团有限公司

地址 528400 广东省中山市横栏镇庆丰路一
号H幢

(72) 发明人 严广 何海林

(74) 专利代理机构 中山市科创专利代理有限公
司 44211

代理人 尹文涛

(51) Int. Cl.

A47D 7/00 (2006. 01)

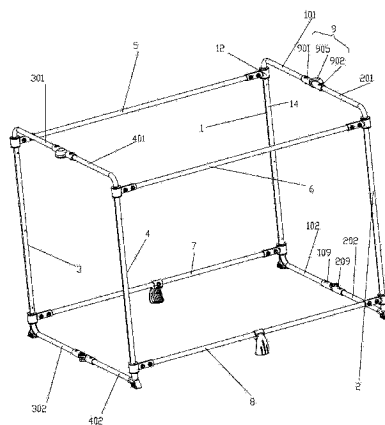
权利要求书2页 说明书4页 附图8页

(54) 发明名称

一种折叠娱乐床架

(57) 摘要

本发明公开了一种折叠娱乐床架,其技术方案要点是,包括:左前立支杆,右前立支杆,左后立支杆,右后立支杆,左横梁,右横梁,折叠控制装置。本发明目的是克服了现有技术的不足,提供一种结构简单,折叠后体积小,使用和携带方便的折叠娱乐床架。



1. 一种折叠娱乐床架,其特征在于包括:

一左前立支杆(1),其上端固定连接有左前上横杆(101),下端固定连接有左前下横杆(102);

一右前立支杆(2),其上端固定连接有右前上横杆(201),下端固定连接有右前下横杆(202),所述的右前上横杆(201)左端与所述的左前上横杆(101)右端铰接,所述的右前下横杆(202)左端与左前下横杆(102)右端铰接;

一左后立支杆(3),其上端固定连接有左后上横杆(301),下端固定连接有左后下横杆(302);

一右后立支杆(4),其上端固定连接有右后上横杆(401),下端固定连接有右后下横杆(402),所述的右后上横杆(401)左端与所述的左后上横杆(301)右端铰接,所述的右后下横杆(402)左端与左后下横杆(302)右端铰接;

一左横梁(5),其前端铰接在所述的左前立支杆(1)上,后端铰接在所述的左后立支杆(3)上;

一右横梁(6),其前端铰接在所述的右前立支杆(2)上,后端铰接在所述的右后立支杆(4)上;

所述的右前上横杆(201)与所述的左前上横杆(101)铰接处和/或所述的右后上横杆(401)与所述的左后上横杆(301)铰接处设有折叠控制装置(9)。

2. 根据权利要求1所述的折叠娱乐床架,其特征在于:所述的左横梁(5)的两端分别铰接在所述的左前立支杆(1)和所述的左后立支杆(3)上部,所述的左前立支杆(1)下部铰接有左下横梁(7),所述的左下横梁(7)的另一端铰接在所述的左后立支杆(3)下部,所述的右横梁(6)的两端分别铰接在所述的右前立支杆(2)和所述的右后立支杆(4)上部,所述的右前立支杆(2)下部铰接有右下横梁(8),所述的右下横梁(8)另一端铰接在所述的右后立支杆(4)下部。

3. 根据权利要求1所述的折叠娱乐床架,其特征在于:所述的折叠控制装置(9)包括与所述的左前上横杆(101)连接的左连接件(901)和与所述的右前上横杆(201)连接的右连接件(902),所述的左连接件(901)与右连接件(902)铰接,所述的左连接件(901)内设有第一卡齿槽(911),所述的右连接件(902)内设有与所述的第一卡齿槽(911)相对的第二卡齿槽(921),所述的第一卡齿槽(911)和第二卡齿槽(921)内设有能与所述的第一卡齿槽(911)和第二卡齿槽(921)配合卡锁的卡齿(903),所述的卡齿(903)与所述的第一卡齿槽(911)槽底之间设有复位弹簧(904),所述的右连接件(902)上设有与所述的第二卡齿槽(921)底部相通的按钮孔(922),所述的按钮孔(922)内装有顶压所述的卡齿(903)并外露于所述的右连接件(902)的按钮(905)。

4. 根据权利要求1所述的折叠娱乐床架,其特征在于:所述的左立支杆(1)上部设有横向插孔(105),所述的横向插孔内穿装有销钉(10),所述的销钉(10)上装有铰接套(11),所述的铰接套(11)上下两端设有凸缘(11a),所述的铰接套(11)上套装有横梁连接件(12),所述的横梁连接件(12)上设有铰接孔(121)。

5. 根据权利要求4所述的折叠娱乐床架,其特征在于:所述的铰接孔(121)孔壁上设有限位槽(122),所述的铰接套(11)外侧设有能在所述的限位槽(122)内滑动的限位凸起(11b)。

6. 根据权利要求1所述的折叠娱乐床架,其特征在于:所述的左前上横杆(101)和所述的左前下横杆(102)由所述的左前立支杆(1)一体折弯形成。

7. 根据权利要求1所述的折叠娱乐床架,其特征在于:所述的左前下横杆(102)右端连接由左下连接件(109),所述的右前下横杆(202)左端连接有右下连接件(209),所述的左下连接件(109)与所述的右下连接件(209)铰接。

8. 根据权利要求1所述的折叠娱乐床架,其特征在于:所述的左前立支杆(1)、右前立支杆(2)、左后立支杆(3)、右后立支杆(4)下端均装有支撑脚垫(13)。

9. 根据权利要求1所述的折叠娱乐床架,其特征在于:所述的左前立支杆(1)、右前立支杆(2)、左后立支杆(3)、右后立支杆(4)内侧装有柔性软件连接板(14)。

一种折叠娱乐床架

【技术领域】

[0001] 本发明涉及一种儿童用娱乐设备,更具体地说是一种折叠娱乐床。

【背景技术】

[0002] 现有的折叠娱乐床架结构复杂,制造成本高,折叠后体积大,包装耗材多,包装运输成本高,自重大,携带不方便。

【发明内容】

[0003] 本发明目的是克服了现有技术的不足,提供一种结构简单,折叠后体积小,使用和携带方便的折叠娱乐床架。

[0004] 本发明是通过以下技术方案实现的:

[0005] 一种折叠娱乐床架,其特征在于包括:

[0006] 一左前立支杆 1,其上端固定连接左前上横杆 101,下端固定连接左前下横杆 102;

[0007] 一右前立支杆 2,其上端固定连接右前上横杆 201,下端固定连接右前下横杆 202,所述的右前上横杆 201 左端与所述的左前上横杆 101 右端铰接,所述的右前下横杆 202 左端与左前下横杆 102 右端铰接;

[0008] 一左后立支杆 3,其上端固定连接左后上横杆 301,下端固定连接左后下横杆 302;

[0009] 一右后立支杆 4,其上端固定连接右后上横杆 401,下端固定连接右后下横杆 402,所述的右后上横杆 401 左端与所述的左后上横杆 301 右端铰接,所述的右后下横杆 402 左端与左后下横杆 302 右端铰接;

[0010] 一左横梁 5,其前端铰接在所述的左前立支杆 1 上,后端铰接在所述的左后立支杆 3 上;

[0011] 一右横梁 6,其前端铰接在所述的右前立支杆 2 上,后端铰接在所述的右后立支杆 4 上;

[0012] 所述的右前上横杆 201 与所述的左前上横杆 101 铰接处和/或所述的右后上横杆 401 与所述的左后上横杆 301 铰接处设有折叠控制装置 9。

[0013] 如上所述的折叠娱乐床架,其特征在于:所述的左横梁 5 的两端分别铰接在所述的左前立支杆 1 和所述的左后立支杆 3 上部,所述的左前立支杆 1 下部铰接有左下横梁 7,所述的左下横梁 7 的另一端铰接在所述的左后立支杆 3 下部,所述的右横梁 6 的两端分别铰接在所述的右前立支杆 2 和所述的右后立支杆 4 上部,所述的右前立支杆 2 下部铰接有右下横梁 8,所述的右下横梁 8 另一端铰接在所述的右后立支杆 4 下部。

[0014] 如上所述的折叠娱乐床架,其特征在于:所述的折叠控制装置 9 包括与所述的左前上横杆 101 连接的左连接件 901 和与所述的右前上横杆 201 连接的右连接件 902,所述的左连接件 901 与右连接件 902 铰接,所述的左连接件 901 内设有第一卡齿槽 911,所述的

右连接件 902 内设有与所述的第一卡齿槽 911 相对的第二卡齿槽 921, 所述的第一卡齿槽 911 和第二卡齿槽 921 内设有能与所述的第一卡齿槽 911 和第二卡齿槽 921 配合卡锁的卡齿 903, 所述的卡齿 903 与所述的第一卡齿槽 911 槽底之间设有复位弹簧 904, 所述的右连接件 902 上设有与所述的第二卡齿槽 921 底部相通的按钮孔 922, 所述的按钮孔 922 内装有顶压所述的卡齿 903 并外露于所述的右连接件 902 的按钮 905。

[0015] 如上所述的折叠娱乐床架, 其特征在于: 所述的左立支杆 1 上部设有横向插孔 105, 所述的横向插孔内穿装有销钉 10, 所述的销钉 10 上装有铰接套 11, 所述的铰接套 11 上下两端设有凸缘 11a, 所述的铰接套 11 上套装有横梁连接件 12, 所述的横梁连接件 12 上设有铰接孔 121。

[0016] 如上所述的折叠娱乐床架, 其特征在于: 所述的铰接孔 121 孔壁上设有限位槽 122, 所述的铰接套 11 外侧设有能在所述的限位槽 122 内滑动的限位凸起 11b。

[0017] 如上所述的折叠娱乐床架, 其特征在于: 所述的左前上横杆 101 和所述的左前下横杆 102 由所述的左前立支杆 1 一体折弯形成。

[0018] 如上所述的折叠娱乐床架, 其特征在于: 所述的左前下横杆 102 右端连接由左下连接件 109, 所述的右前下横杆 202 左端连接有右下连接件 209, 所述的左下连接件 109 与所述的右下连接件 209 铰接。

[0019] 如上所述的折叠娱乐床架, 其特征在于: 所述的左前立支杆 1、右前立支杆 2、左后立支杆 3、右后立支杆 4 下端均装有支撑脚垫 13。

[0020] 如上所述的折叠娱乐床架, 其特征在于: 所述的左前立支杆 1、右前立支杆 2、左后立支杆 3、右后立支杆 4 内侧装有柔性软件连接板 14。

[0021] 与现有技术相比, 本发明有如下优点:

[0022] 本发明结构简单, 折叠后体积小, 包装耗材少, 降低了运输和包装成本, 由于结构简单, 自重轻, 使用和携带方便。

【附图说明】

[0023] 图 1 是本发明立体图;

[0024] 图 2 是本发明分解图;

[0025] 图 3 是本发明俯视图;

[0026] 图 4 是本发明 A-A 剖视图;

[0027] 图 5 是本发明 I 部放大图;

[0028] 图 6 是本发明控制装置分解图;

[0029] 图 7 是本发明左下连接件和右下连接件分解图;

[0030] 图 8 是本发明连接套和横梁连接件分解图;

[0031] 图 9 是本发折叠状态图。

【具体实施方式】

[0032] 一种折叠娱乐床架, 包括:

[0033] 一左前立支杆 1, 其上端固定连接有左前上横杆 101, 下端固定连接有左前下横杆 102;

[0034] 一右前立支杆 2, 其上端固定连接有右前上横杆 201, 下端固定连接有右前下横杆 202, 所述的右前上横杆 201 左端与所述的左前上横杆 101 右端铰接, 所述的右前下横杆 202 左端与左前下横杆 102 右端铰接;

[0035] 一左后立支杆 3, 其上端固定连接有左后上横杆 301, 下端固定连接有左后下横杆 302;

[0036] 一右后立支杆 4, 其上端固定连接有右后上横杆 401, 下端固定连接有右后下横杆 402, 所述的右后上横杆 401 左端与所述的左后上横杆 301 右端铰接, 所述的右后下横杆 402 左端与左后下横杆 302 右端铰接;

[0037] 一左横梁 5, 其前端铰接在所述的左前立支杆 1 上, 后端铰接在所述的左后立支杆 3 上;

[0038] 一右横梁 6, 其前端铰接在所述的右前立支杆 2 上, 后端铰接在所述的右后立支杆 4 上;

[0039] 所述的右前上横杆 201 与所述的左前上横杆 101 铰接处和 / 或所述的右后上横杆 401 与所述的左后上横杆 301 铰接处设有折叠控制装置 9。

[0040] 所述的左横梁 5 的两端分别铰接在所述的左前立支杆 1 和所述的左后立支杆 3 上部, 所述的左前立支杆 1 下部铰接有左下横梁 7, 所述的左下横梁 7 的另一端铰接在所述的左后立支杆 3 下部, 所述的右横梁 6 的两端分别铰接在所述的右前立支杆 2 和所述的右后立支杆 4 上部, 所述的右前立支杆 2 下部铰接有右下横梁 8, 所述的右下横梁 8 另一端铰接在所述的右后立支杆 4 下部。

[0041] 所述的折叠控制装置 9 包括与所述的左前上横杆 101 连接的左连接件 901 和与所述的右前上横杆 201 连接的右连接件 902, 所述的左连接件 901 与右连接件 902 铰接, 所述的左连接件 901 内设有第一卡齿槽 911, 所述的右连接件 902 内设有与所述的第一卡齿槽 911 相对的第二卡齿槽 921, 所述的第一卡齿槽 911 和第二卡齿槽 921 内设有能与所述的第一卡齿槽 911 和第二卡齿槽 921 配合卡锁的卡齿 903, 所述的卡齿 903 与所述的第一卡齿槽 911 槽底之间设有复位弹簧 904, 所述的右连接件 902 上设有与所述的第二卡齿槽 921 底部相通的按钮孔 922, 所述的按钮孔 922 内装有顶压所述的卡齿 903 并外露于所述的右连接件 902 的按钮 905。

[0042] 所述的左立支杆 1 上部设有横向插孔 105, 所述的横向插孔内穿装有销钉 10, 所述的销钉 10 上装有铰接套 11, 所述的铰接套 11 上下两端设有凸缘 11a, 所述的铰接套 11 上套装有横梁连接件 12, 所述的横梁连接件 12 上设有铰接孔 121。凸缘的设置用于支撑横梁连接件, 使其不会窜动和下落。

[0043] 所述的铰接孔 121 孔壁上设有限位槽 122, 所述的铰接套 11 外侧设有能在所述的限位槽 122 内滑动的限位凸起 11b。限制左立支杆与左横梁之间的转动角度, 折叠时限位在左前上横杆与左横梁平行位置, 打开时限位在左前上横杆与左横梁垂直位置。

[0044] 所述的左前上横杆 101 和所述的左前下横杆 102 由所述的左前立支杆 1 一体折弯形成。

[0045] 所述的左前下横杆 102 右端连接由左下连接件 109, 所述的右前下横杆 202 左端连接有右下连接件 209, 所述的左下连接件 109 与所述的右下连接件 209 铰接。

[0046] 所述的左前立支杆 1、右前立支杆 2、左后立支杆 3、右后立支杆 4 下端均装有支撑

脚垫 13。

[0047] 所述的左前立支杆 1、右前立支杆 2、左后立支杆 3、右后立支杆 4 内侧装有柔性软件连接板 14。用于连接柔性围网等附件。

[0048] 本发明的折叠娱乐床架结构前后对称，左右对称。

[0049] 本发明的使用原理：

[0050] 需要折叠时，按下按钮，按钮推动卡齿脱离第二卡槽，完全进入到第一卡槽内，此时左连接件和右连接件可以相对转动，将左横梁和右横梁向中间挤压，即可折叠。折叠完成后放开按钮，复位弹簧复位将卡齿推入第二卡槽内卡锁，左连接件和右连接件被锁定，立支杆与横梁之间不能相对转动。

[0051] 需要打开使用时，按下按钮，按钮推动卡齿脱离第二卡槽，完全进入到第一卡槽内，此时左连接件和右连接件可以相对转动，将左横梁和右横梁向两侧拉开，打开时到左前上横杆与左横梁垂直位置时放开按钮，复位弹簧复位将卡齿推入第二卡槽内卡锁，左连接件和右连接件被锁定，立支杆与横梁之间不能相对转动，可以使用。

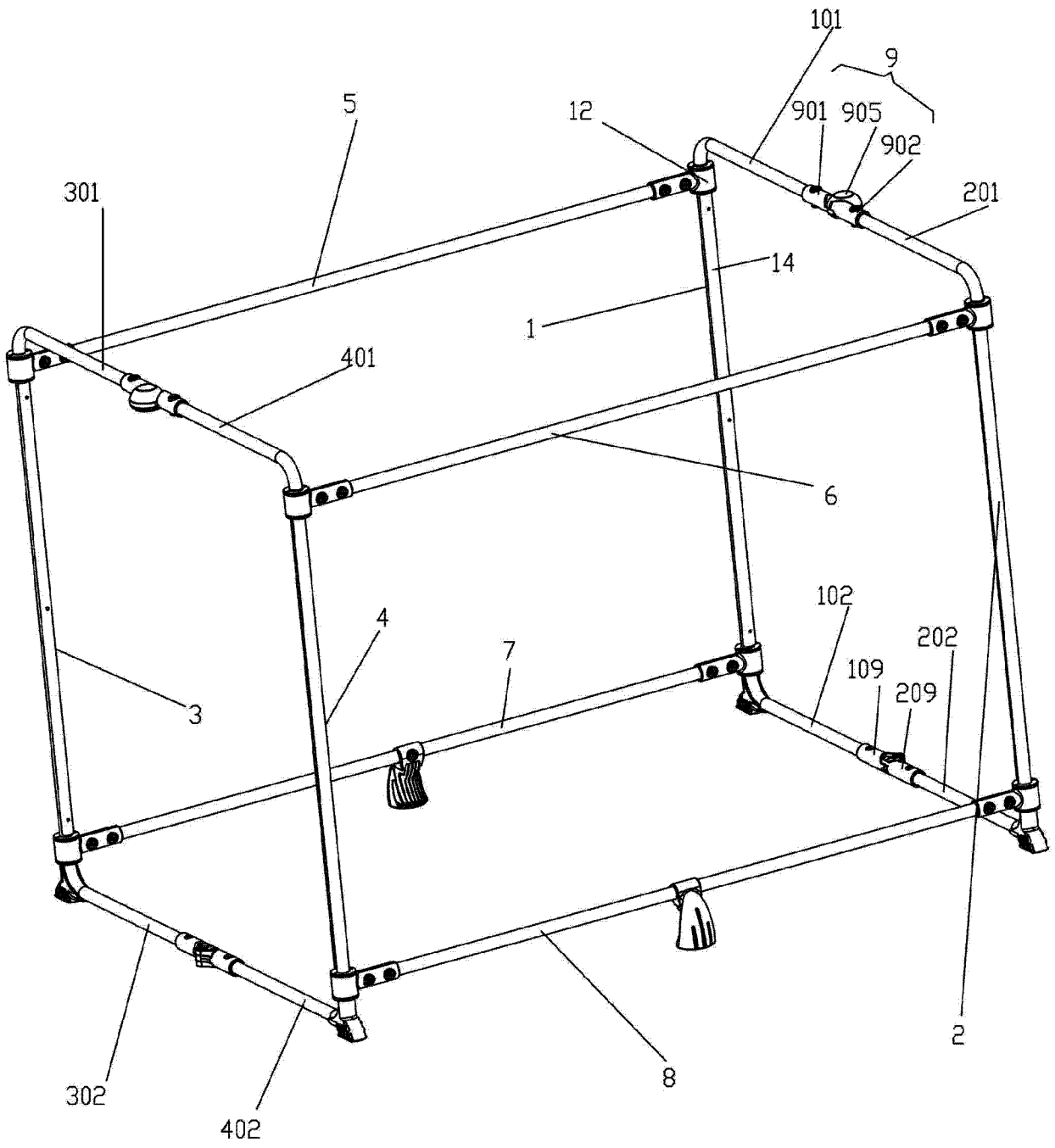


图 1

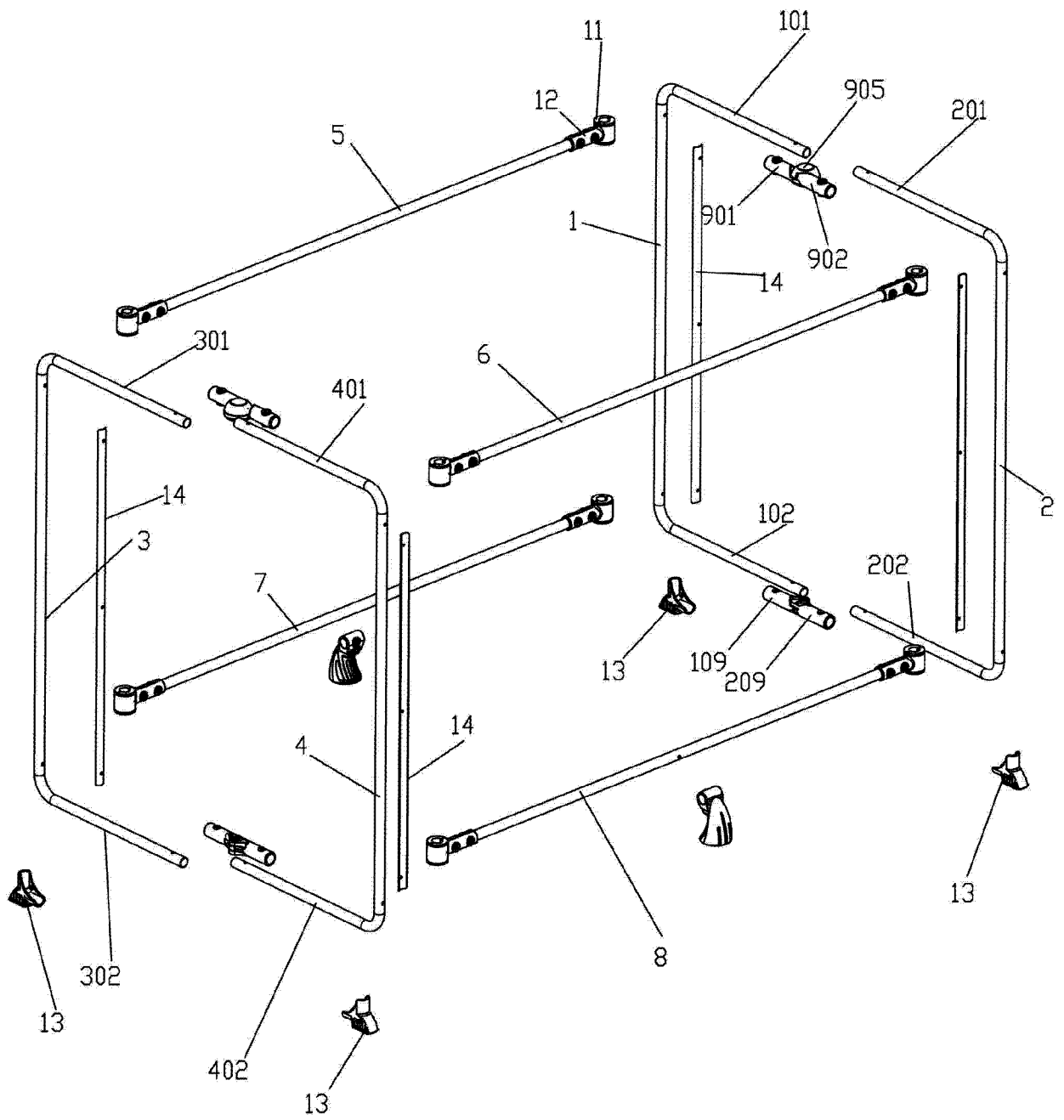


图 2

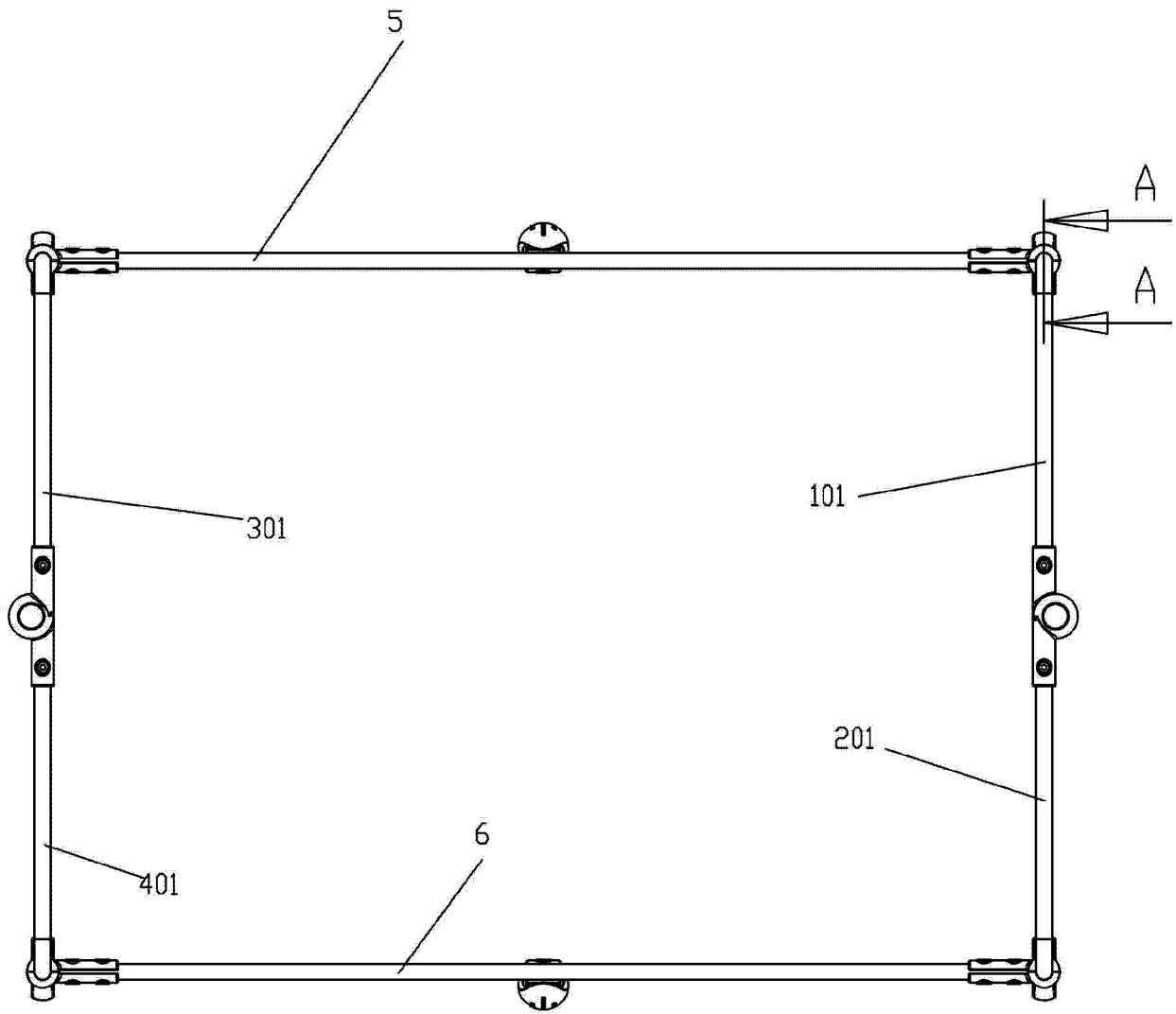


图 3

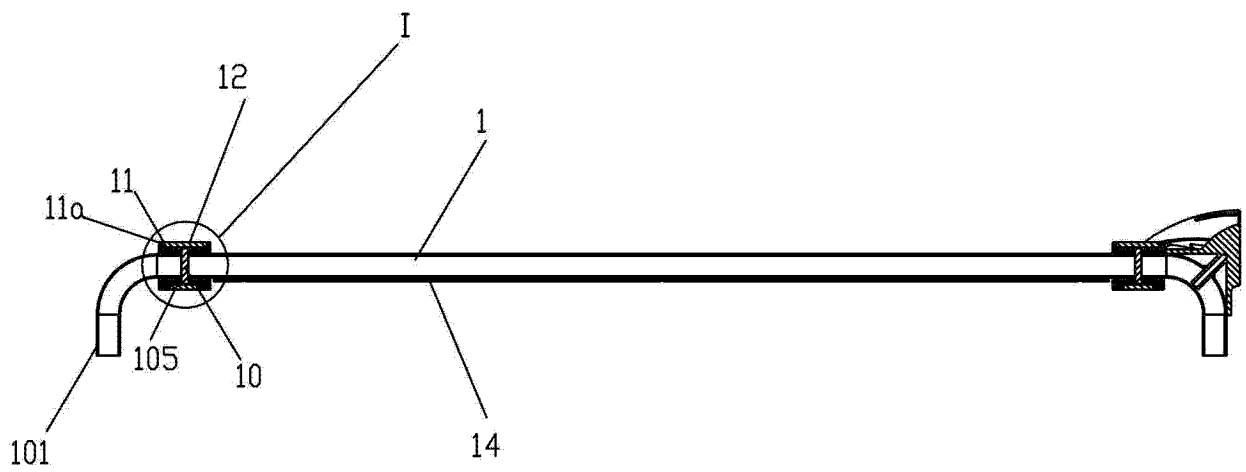


图 4

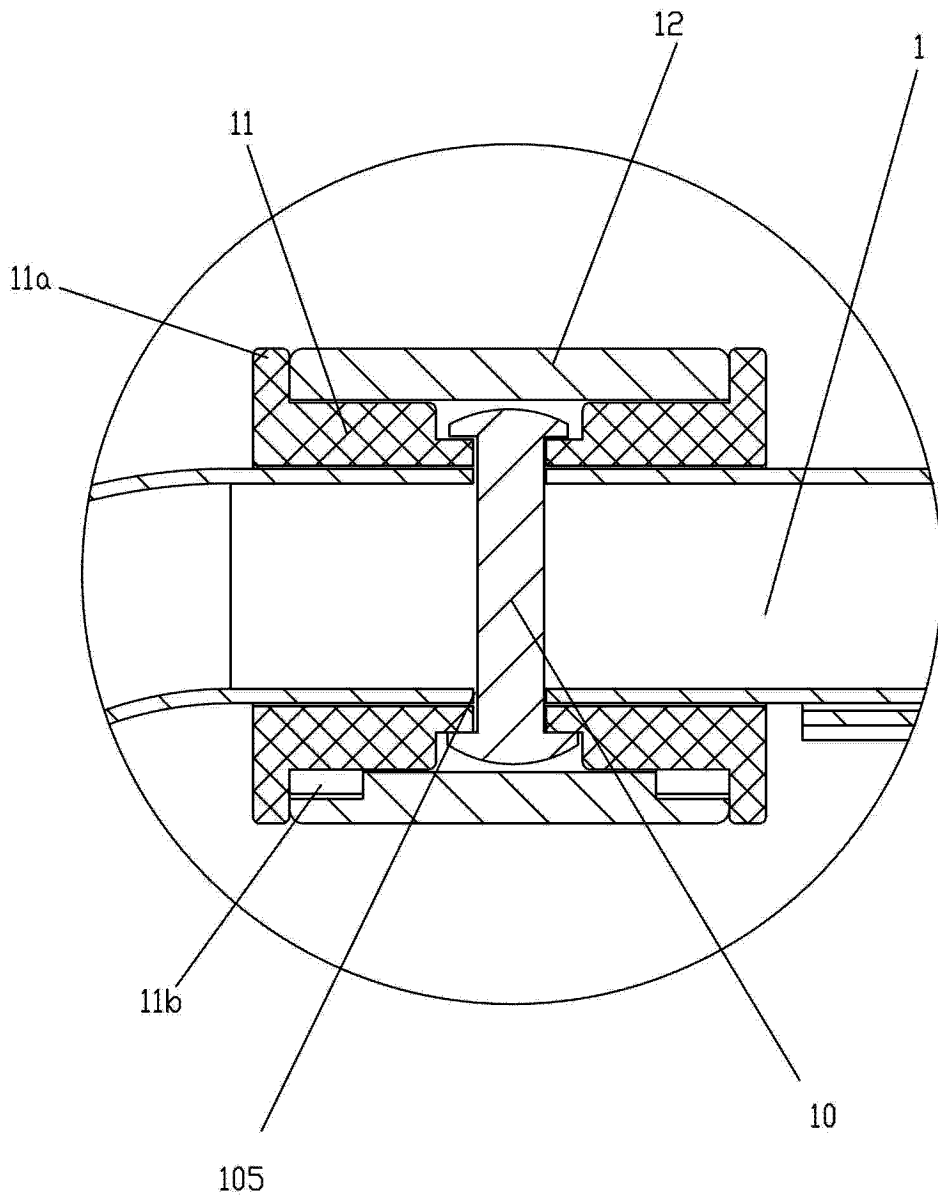


图 5

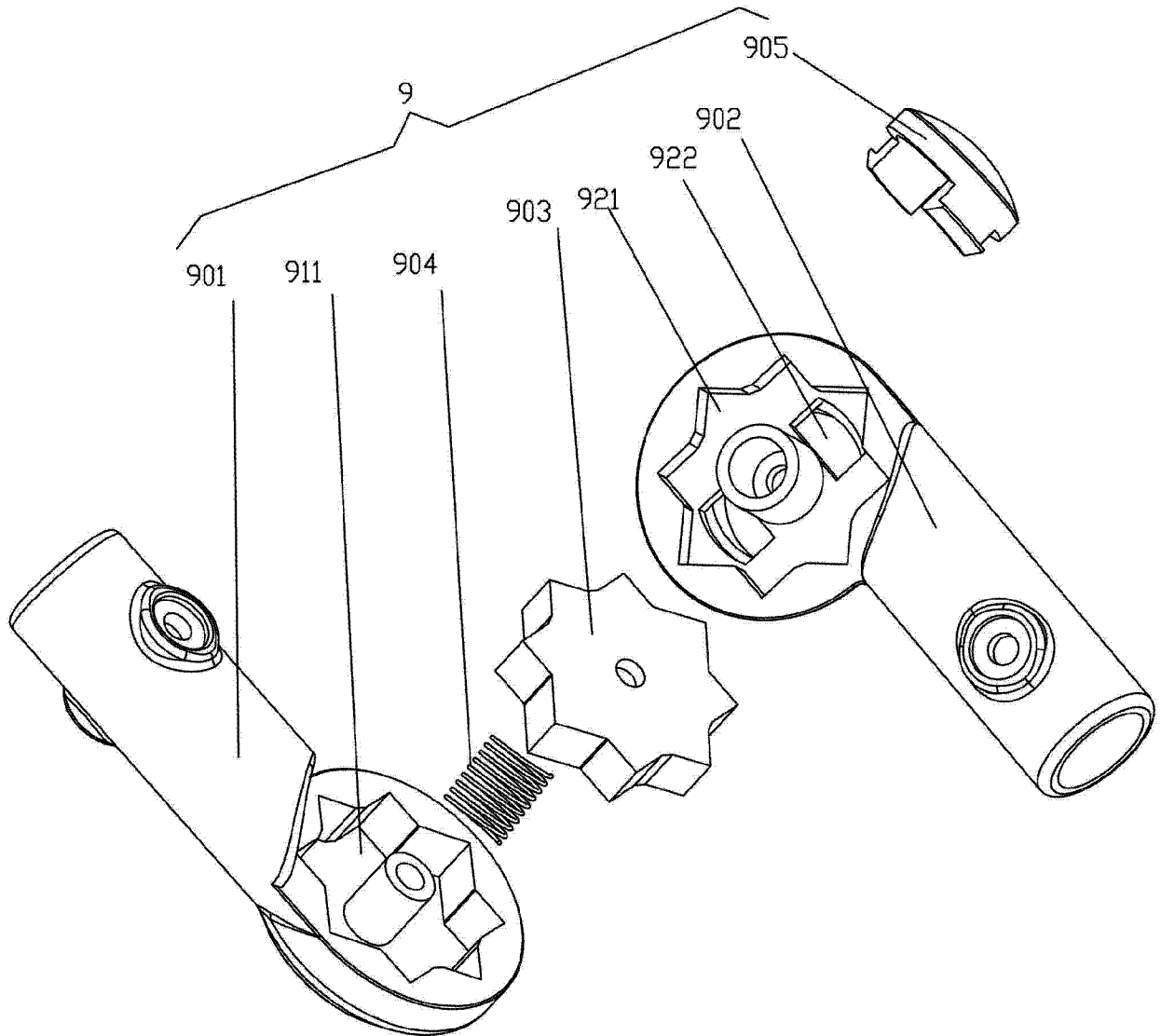


图 6

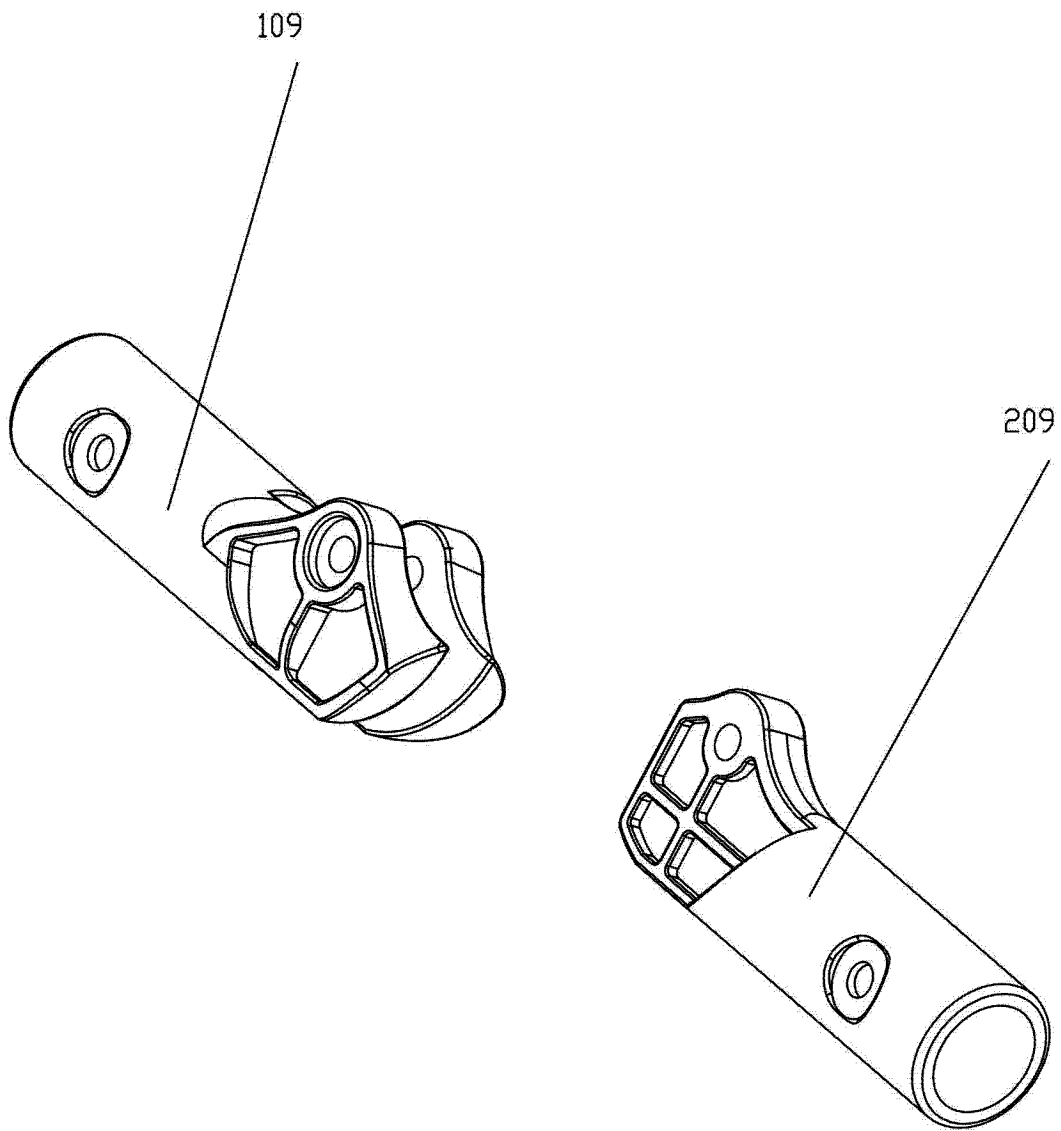


图 7

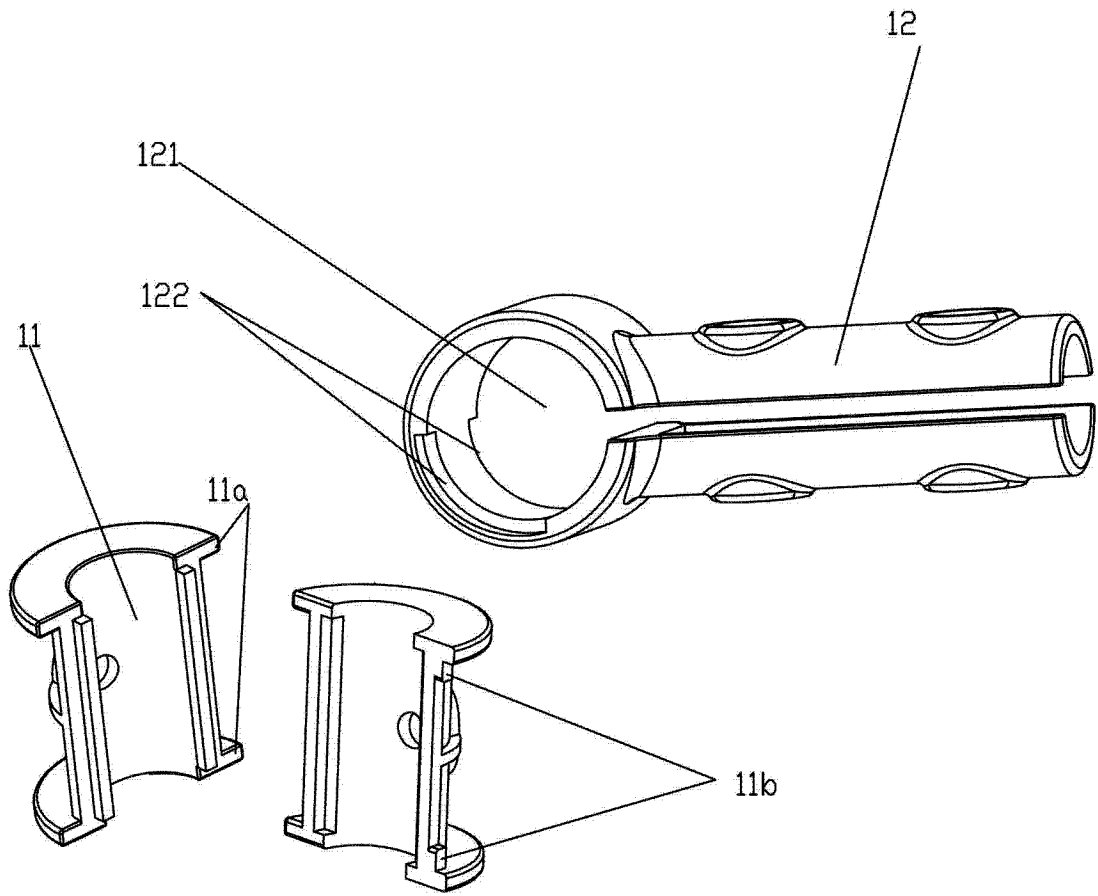


图 8

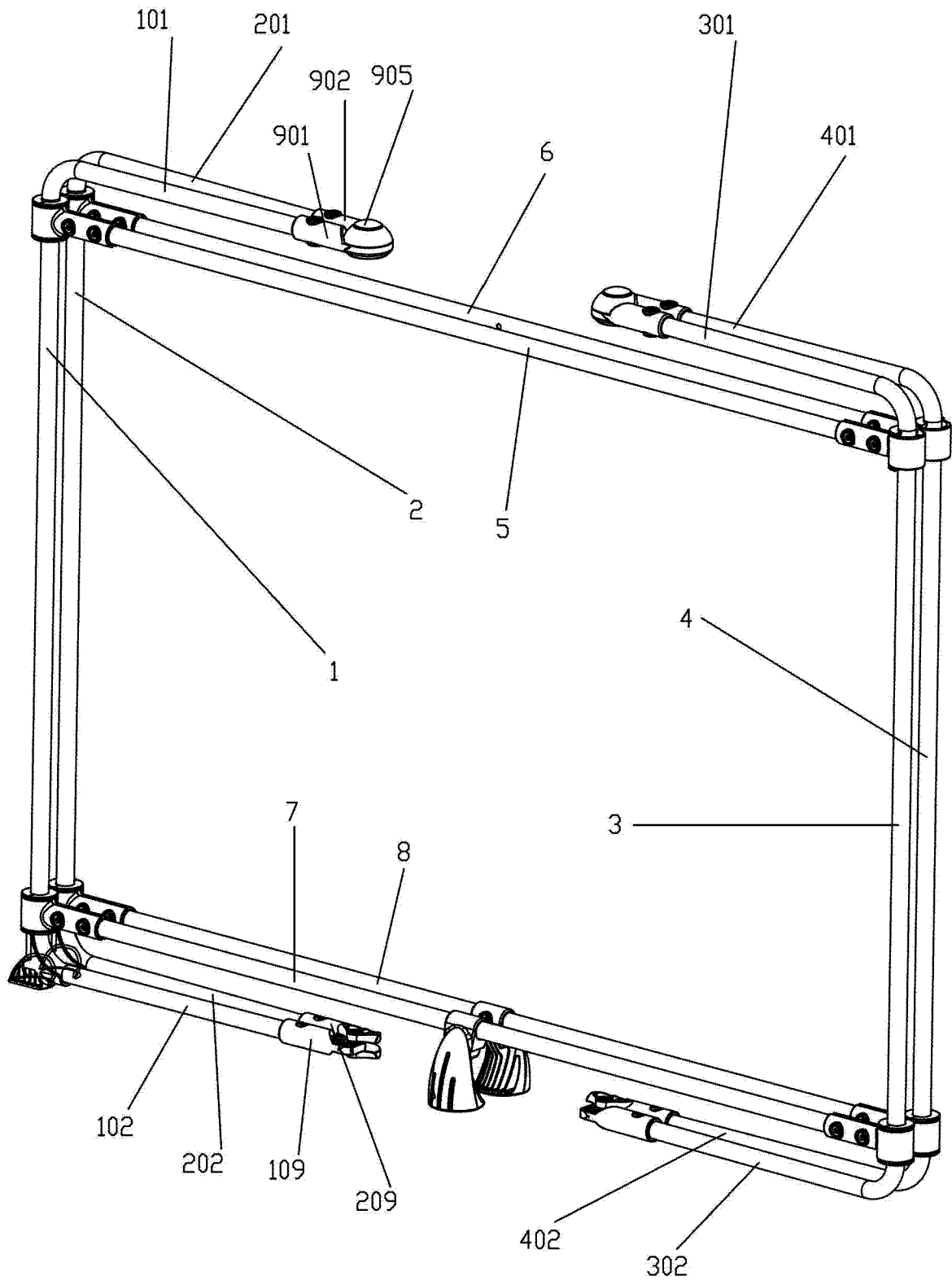


图 9