



(12)实用新型专利

(10)授权公告号 CN 207720131 U

(45)授权公告日 2018.08.10

(21)申请号 201721764919.3

(22)申请日 2017.12.18

(73)专利权人 陶启飞

地址 712000 陕西省咸阳市秦都区彩虹一路1号内

(72)发明人 陶启飞

(51)Int.Cl.

H04B 1/3888(2015.01)

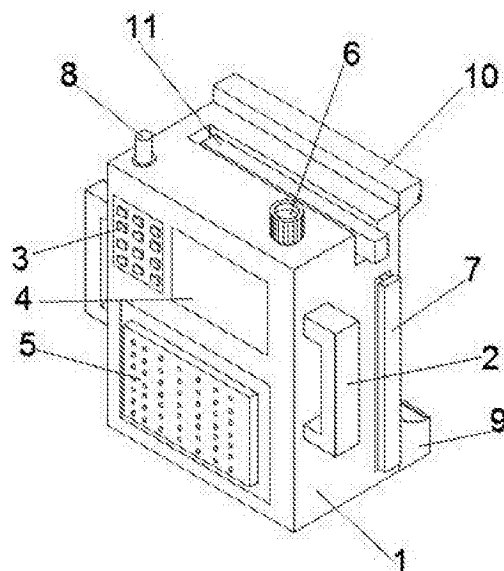
权利要求书1页 说明书3页 附图3页

(54)实用新型名称

一种校园通讯设备

(57)摘要

一种校园通讯设备,包括对讲机机体、挂耳、键盘、显示屏、扩音器、信道调节旋钮、抽屉板、袖珍笔、绑带收纳装置、卡接凸台、天线,所述抽屉板包括主板、限位块、便签纸、弹性夹,所述绑带收纳装置包括收纳盒、弹性转轴、绑带、卡扣、滑轮,所述卡接凸台包括凸台、T型槽,本实用新型提供一种校园通讯设备,对讲机机体两侧的挂耳和可收纳天线可以方便对本实用新型的携带,到了冬季时,天气寒冷,都戴着厚厚的手套,不利于手拿通讯设备进行工作,可以利用本实用新型的绑带收纳装置,可以将本实用新型绑在左手臂上,可以腾出工作人员的双手,提高工作效率,还可以抽出抽屉板对注意事项以及工作过程中出现的问题进行及时记录,还可以作为备忘录使用。



CN 207720131 U

1. 一种校园通讯设备,其特征在于:包括对讲机机体(1)、挂耳(2)、键盘(3)、显示屏(4)、扩音器(5)、信道调节旋钮(6)、抽屉板(7)、袖珍笔(8)、绑带收纳装置(9)、卡接凸台(10)、天线(11),所述抽屉板(7)包括主板(701)、限位块(702)、便签纸(703)、弹性夹(704),所述绑带收纳装置(9)包括收纳盒(901)、弹性转轴(902)、绑带(903)、卡扣(904)、滑轮(905),所述卡接凸台(10)包括凸台(1001)、T型槽(1002),所述挂耳(2)设置于所述对讲机机体(1)的左右两侧,所述键盘(3)设置于所述对讲机机体(1)的前端表面右上方,所述显示屏(4)设置于所述对讲机机体(1)的前端表面的左上方,所述扩音器(5)设置于所述对讲机机体(1)的前端表面的下方,所述信道调节旋钮(6)设置于所述对讲机机体(1)的顶端左侧,所述抽屉板(7)设置于所述对讲机机体(1)的左侧内,所述袖珍笔(8)设置于所述对讲机机体(1)的上端笔槽内,所述绑带收纳装置(9)设置于所述对讲机机体(1)的底端后侧,所述卡接凸台(10)设置于所述对讲机机体(1)的顶端后侧,所述天线(11)设置于所述对讲机机体(1)的顶端,所述限位块(702)设置于所述主板(701)的末端,所述便签纸(703)设置于所述主板(701)的前方,所述弹性夹(704)设置于所述便签纸(703)的底端,所述弹性转轴(902)设置于所述收纳盒(901)的中间位置,所述绑带(903)的一端与所述弹性转轴(902)连接,另一端与所述卡扣(904)连接,所述滑轮(905)设置于所述收纳盒(901)的所述绑带(903)出口处,所述T型槽(1002)设置于所述凸台(1001)的顶端内。

2. 根据权利要求1所述的一种校园通讯设备,其特征在于:所述天线(11)与所述对讲机机体(1)转动连接,并且在对应位置设有天线槽。

3. 根据权利要求1所述的一种校园通讯设备,其特征在于:所述绑带收纳装置(9)的上端为弧形结构。

4. 根据权利要求1所述的一种校园通讯设备,其特征在于:所述卡接凸台(10)的下端为弧形结构。

5. 根据权利要求1所述的一种校园通讯设备,其特征在于:所述收纳盒(901)上设置有与所述卡扣(904)配合使用的凹槽。

一种校园通讯设备

技术领域

[0001] 本实用新型涉及校园通讯设备领域,具体为一种校园通讯设备。

背景技术

[0002] 由于现在的大学校园的活动越来越多,例如各种歌唱比赛、年级会议、毕业典礼和迎新晚会等,规模宏大,工作人员也很多,而且工作人员需要互相沟通,由于准备工作比较多,工作人员经常会忘记自己需要做的事,导致整体的工作效率变底,到了冬季时,天气寒冷,都戴着厚厚的手套,不利于手拿通讯设备进行工作。

实用新型内容

[0003] (一)解决的技术问题

[0004] 本实用新型的目的在于提供一种校园通讯设备,以解决上述背景技术中提出的实际问题。

[0005] (二)技术方案

[0006] 为实现上述目的,本实用新型提供如下技术方案:一种校园通讯设备,包括对讲机机体、挂耳、键盘、显示屏、扩音器、信道调节旋钮、抽屉板、袖珍笔、绑带收纳装置、卡接凸台、天线,所述抽屉板包括主板、限位块、便签纸、弹性夹,所述绑带收纳装置包括收纳盒、弹性转轴、绑带、卡扣、滑轮,所述卡接凸台包括凸台、T型槽,所述挂耳设置于所述对讲机机体的左右两侧,所述键盘设置于所述对讲机机体的前端表面右上方,所述显示屏设置于所述对讲机机体的前端表面的左上方,所述扩音器设置于所述对讲机机体的前端表面的下方,所述信道调节旋钮设置于所述对讲机机体的顶端左侧,所述抽屉板设置于所述对讲机机体的左侧内,所述袖珍笔设置于所述对讲机机体的上端笔槽内,所述绑带收纳装置设置于所述对讲机机体的底端后侧,所述卡接凸台设置于所述对讲机机体的顶端后侧,所述天线设置于所述对讲机机体的顶端,所述限位块设置于所述主板的末端,所述便签纸设置于所述主板的前方,所述弹性夹设置于所述便签纸的底端,所述弹性转轴设置于所述收纳盒的中间位置,所述绑带的一端与所述弹性转轴连接,另一端与所述卡扣连接,所述滑轮设置于所述收纳盒的所述绑带出口处,所述T型槽设置于所述凸台的顶端内。

[0007] 优选的,所述天线与所述对讲机机体转动连接,并且在对应位置设有天线槽。

[0008] 优选的,所述绑带收纳装置的上端为弧形结构。

[0009] 优选的,所述卡接凸台的下端为弧形结构。

[0010] 优选的,所述收纳盒上设置有与所述卡扣配合使用的凹槽。

[0011] (三)有益效果

[0012] 本实用新型提供一种校园通讯设备,对讲机机体两侧的挂耳和可收纳天线可以方便对本实用新型的携带,到了冬季时,天气寒冷,都戴着厚厚的手套,不利于手拿通讯设备进行工作,可以利用本实用新型的绑带收纳装置,可以将本实用新型绑在左手臂上,可以腾出工作人员的双手,提高工作效率,还可以抽出抽屉板对注意事项以及工作过程中出现的

问题进行及时记录,还可以作为备忘录使用。

附图说明

[0013] 为了更清楚地说明本实用新型实施例的技术方案,下面将对实施例描述所需要使用的附图作简单地介绍,显而易见地,下面描述中的附图仅仅是本实用新型的一些实施例,对于本领域普通技术人员来讲,在不付出创造性劳动的前提下,还可以根据这些附图获得其他的附图。

[0014] 图1为本实用新型结构示意图;

[0015] 图2为本实用新型抽屉板结构示意图;

[0016] 图3为本实用新型绑带收纳装置结构示意图;

[0017] 图4为本实用新型卡接凸台结构示意图。

[0018] 附图中,各标号所代表的部件列表如下:

[0019] 1-对讲机机体、2-挂耳、3-键盘、4-显示屏、5-扩音器、6-信道调节旋钮、7-抽屉板、8-袖珍笔、9-绑带收纳装置、10-卡接凸台、11-天线,701-主板、702-限位块、703-便签纸、704-弹性夹,901-收纳盒、902-弹性转轴、903-绑带、904-卡扣、905-滑轮,1001-凸台、1002-T型槽。

具体实施方式

[0020] 下面将结合本实用新型实施例中的附图,对本实用新型实施例中的技术方案进行清楚、完整地描述,显然,所描述的实施例仅仅是本实用新型一部分实施例,而不是全部的实施例。基于本实用新型中的实施例,本领域普通技术人员在没有作出创造性劳动前提下所获得的所有其它实施例,都属于本实用新型保护的范围。

[0021] 请参阅图1-4,本实用新型提供一种技术方案:一种校园通讯设备,包括对讲机机体1、挂耳2、键盘3、显示屏4、扩音器5、信道调节旋钮6、抽屉板7、袖珍笔8、绑带收纳装置9、卡接凸台10、天线11,抽屉板7包括主板701、限位块702、便签纸703、弹性夹704,绑带收纳装置9包括收纳盒901、弹性转轴902、绑带903、卡扣904、滑轮905,卡接凸台10包括凸台1001、T型槽1002,挂耳2设置于对讲机机体1的左右两侧,键盘3设置于对讲机机体1的前端表面右上方,显示屏4设置于对讲机机体1的前端表面的左上方,扩音器5设置于对讲机机体1的前端表面的下方,信道调节旋钮6设置于对讲机机体1的顶端左侧,抽屉板7设置于对讲机机体1的左侧内,袖珍笔8设置于对讲机机体1的上端笔槽内,绑带收纳装置9设置于对讲机机体1的底端后侧,卡接凸台10设置于对讲机机体1的顶端后侧,天线11设置于对讲机机体1的顶端,限位块702设置于主板701的末端,便签纸703设置于主板701的前方,弹性夹704设置于便签纸703的底端,弹性转轴902设置于收纳盒901的中间位置,绑带903的一端与弹性转轴902连接,另一端与卡扣904连接,滑轮905设置于收纳盒901的绑带903出口处,T型槽1002设置于凸台1001的顶端内,天线11与对讲机机体1转动连接,并且在对应位置设有天线槽,绑带收纳装置9的上端为弧形结构,卡接凸台10的下端为弧形结构,收纳盒901上设置有与卡扣904配合使用的凹槽,本实用新型在使用时,可以将卡扣904拉出,绕过手臂后将卡扣904横向插入到T型槽内进行固定,滑轮905可以使得绑带903顺利的拉入收入,从而可以腾出工作人员的双手,特别时寒冷季节,戴上手套后不方便手提设备,左侧内的抽屉板7可以拉出

来,拔出袖珍笔8可以对注意事项以及工作过程中出现的问题进行及时记录,还可以作为备忘录使用,提高工作效率,限位块704主要是防止整个抽屉板7被拉出,弹性夹704可以夹住便签纸703下方没有粘性的位置,防止翘起不便于抽拉。

[0022] 本实用新型提供一种校园通讯设备,对讲机机体1两侧的挂耳2和可收纳天线11可以方便对本实用新型的携带,到了冬季时,天气寒冷,都戴着厚厚的手套,不利于手拿通讯设备进行工作,可以利用本实用新型的绑带收纳装置9,可以将本实用新型绑在左手臂上,可以腾出工作人员的双手,提高工作效率,还可以抽出抽屉板7对注意事项以及工作过程中出现的问题进行及时记录,还可以作为备忘录使用。

[0023] 在本说明书的描述中,参考术语“一个实施例”、“示例”、“具体示例”等的描述意指结合该实施例或示例描述的具体特征、结构、材料或者特点包含于本实用新型的至少一个实施例或示例中。在本说明书中,对上述术语的示意性表述不一定指的是相同的实施例或示例。而且,描述的具体特征、结构、材料或者特点可以在任何的一个或多个实施例或示例中以合适的方式结合。

[0024] 以上公开的本实用新型优选实施例只是用于帮助阐述本实用新型。优选实施例并没有详尽叙述所有的细节,也不限制该实用新型仅为所述的具体实施方式。显然,根据本说明书的内容,可作很多的修改和变化。本说明书选取并具体描述这些实施例,是为了更好地解释本实用新型的原理和实际应用,从而使所属技术领域技术人员能很好地理解和利用本实用新型。本实用新型仅受权利要求书及其全部范围和等效物的限制。

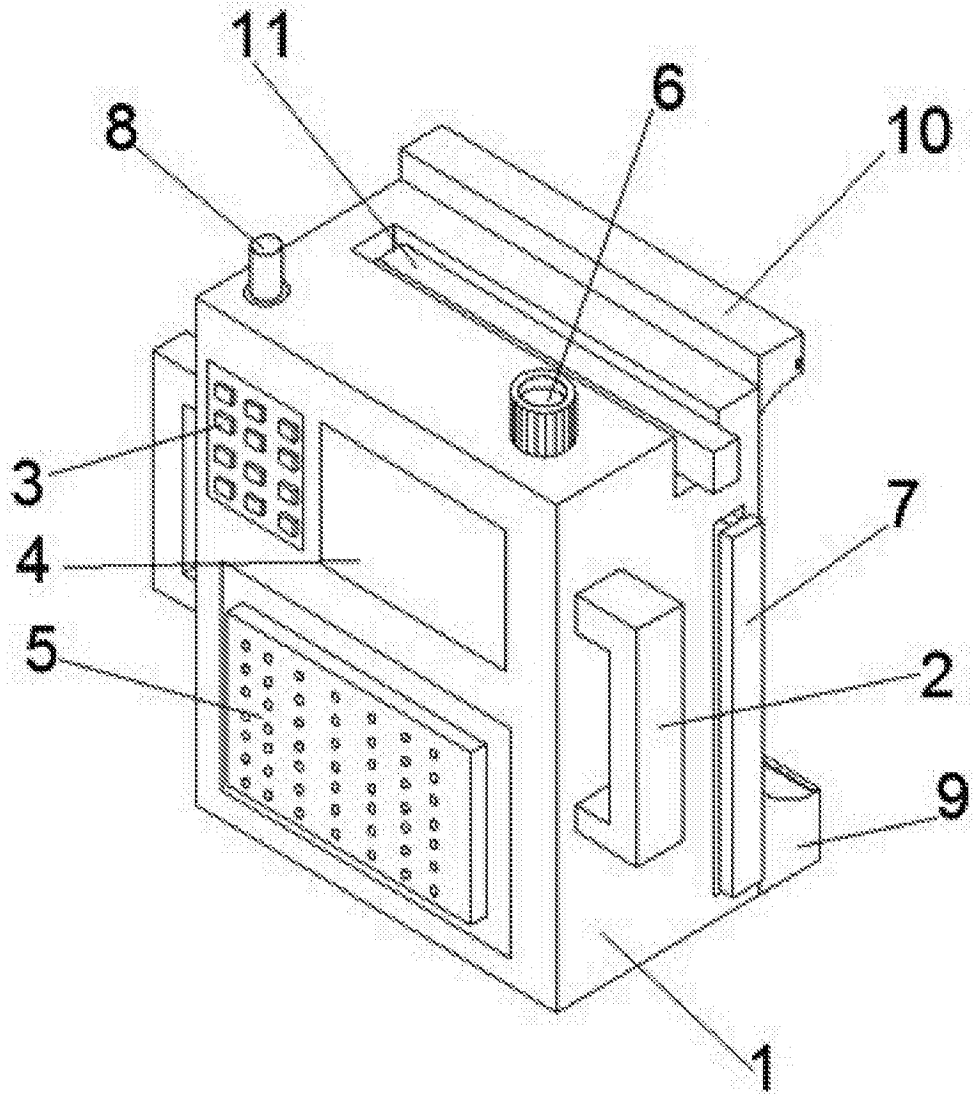


图1

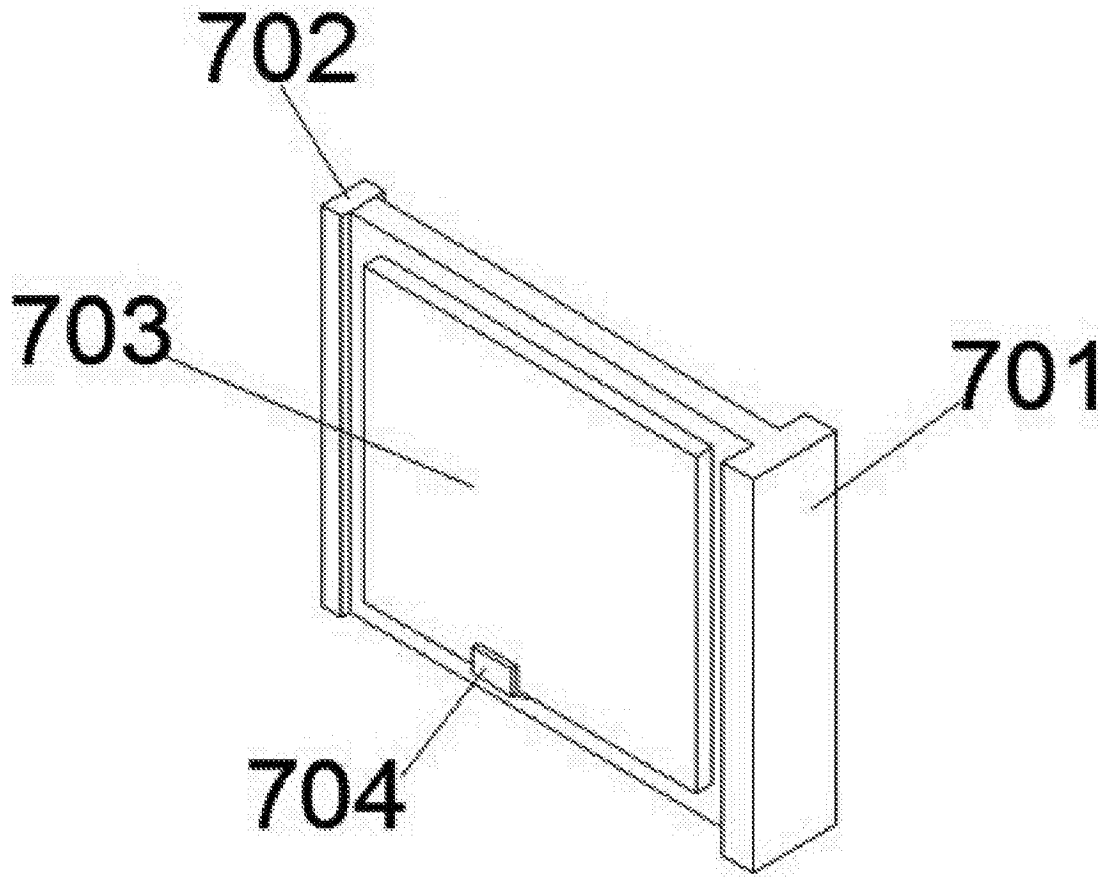


图2

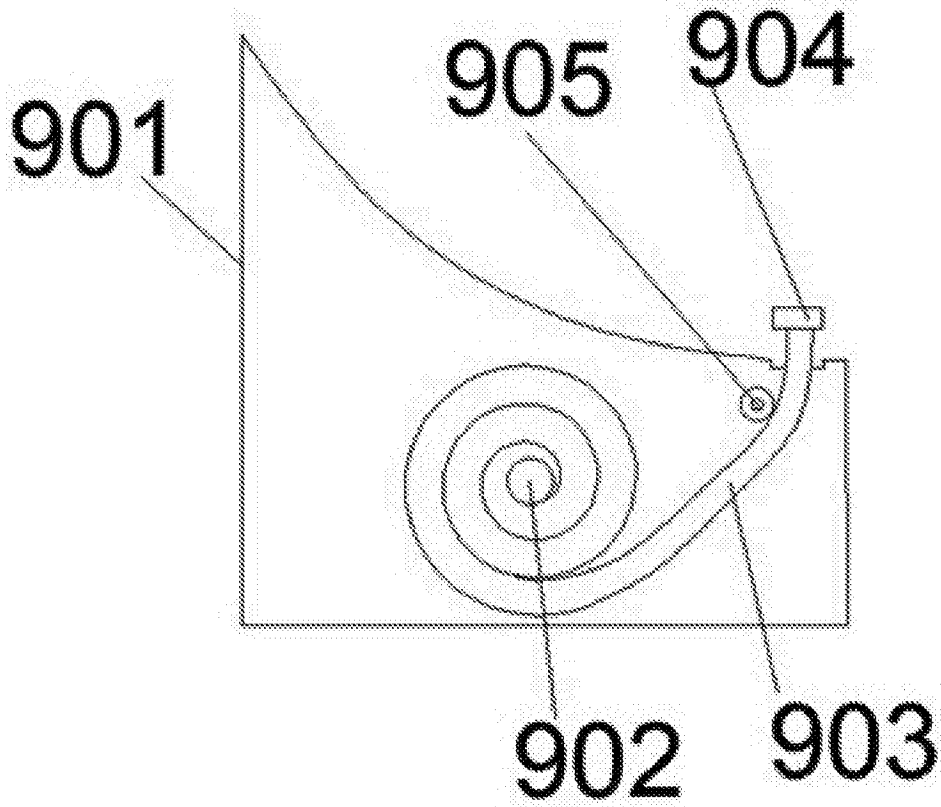


图3

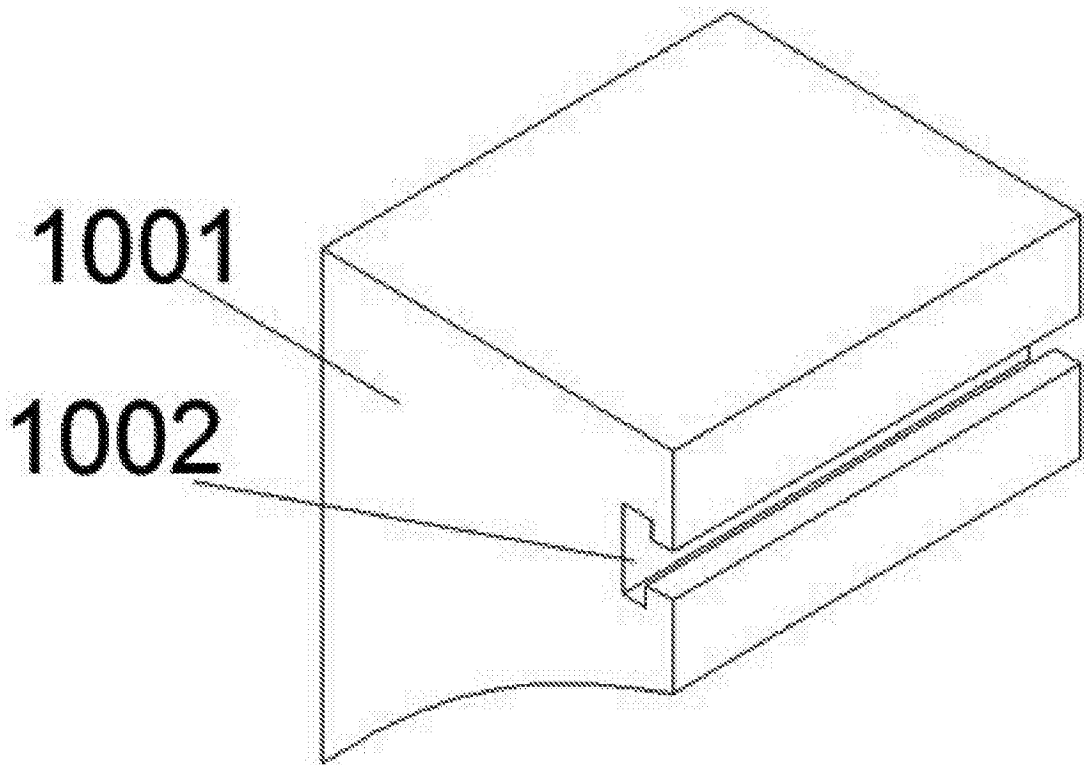


图4