



(19) 대한민국특허청(KR)
(12) 등록특허공보(B1)

(45) 공고일자 2016년09월19일
(11) 등록번호 10-1657659
(24) 등록일자 2016년09월08일

(51) 국제특허분류(Int. Cl.)
E06B 9/52 (2006.01) E05C 1/08 (2006.01)
(52) CPC특허분류
E06B 9/52 (2013.01)
E05C 1/08 (2013.01)
(21) 출원번호 10-2015-0003840
(22) 출원일자 2015년01월10일
심사청구일자 2015년01월10일
(65) 공개번호 10-2016-0086540
(43) 공개일자 2016년07월20일
(56) 선행기술조사문헌
KR200373061 Y1
KR200462886 Y1
KR100835573 B1*
*는 심사관에 의하여 인용된 문헌

(73) 특허권자
강민성
광주광역시 서구 화운로175번길 15, 105동 705호
(화정동, 현대아파트)
(72) 발명자
강민성
광주광역시 서구 화운로175번길 15, 105동 705호
(화정동, 현대아파트)
(74) 대리인
심형섭

전체 청구항 수 : 총 3 항

심사관 : 류제준

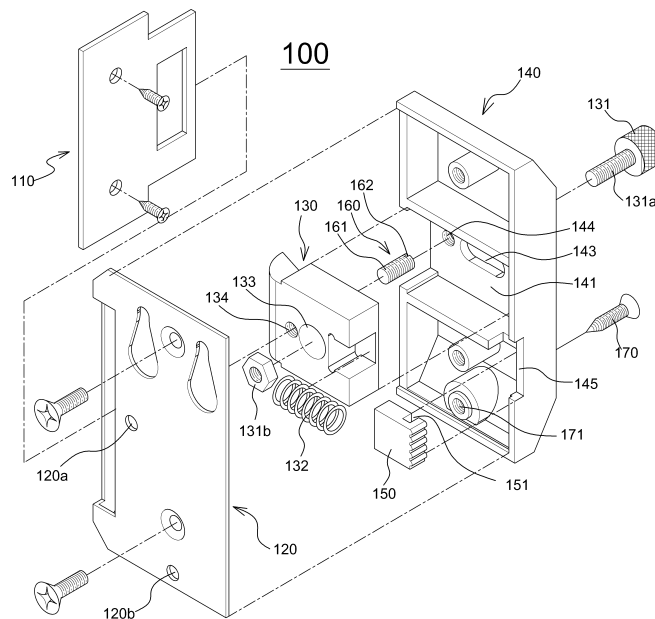
(54) 발명의 명칭 방충망 잠금구용 안전장치

(57) 요약

본 발명은 방충망 프레임 일단에 결합되는 방충망 결합구와, 창문 프레임 일단에 결합되는 창틀결합구와, 상기 창틀결합구에 체결구에 의해 체결되는 커버와, 상기 커버의 걸쇠슬라이드홈에 내장되되 후방에 형성된 스프링에 의해 탄성이 작용하도록 결합되는 손잡이를 구비하는 걸쇠로 이루어지는 방충망 잠금구에 있어서, 상기 걸쇠의

(뒷면에 계속)

대표도 - 도2



일측 또는 후방에 걸쇠의 후진을 억제하여 이중으로 잠금이 가능토록 하기 위한 걸쇠고정수단이 형성되도록 구성되는 방충망 잠금구용 안전장치를 제공하기 위한 것으로, 본 발명의 효과로는 걸쇠의 후방에 고정부재를 형성하여 걸쇠로 먼저 방충망을 잠그고 다시 고정부재를 올려 걸쇠의 후방을 뒤로 밀리지 못하도록 이중 잠금이 가능하다.

또한 본 발명은 드라이버와 같은 별도의 공구가 없으면 걸쇠를 풀수 없도록 걸쇠의 중앙에 나사공을 형성하고, 상기 나사공에 고정나사를 결합하여 걸쇠를 잠그고 난후 드라이버로 고정나사를 조이게 되면 고정나사는 창틀결합구의 고정나사 걸림공에 걸리게 되어 상기 고정나사를 다시 풀지 않고서는 걸쇠를 해제할 수가 없게 되므로 어린이들의 실수나 장난 등에 의한 추락사고 등을 예방할 수 있는 매우 유용한 발명인 것이다.

명세서

청구범위

청구항 1

방충망 프레임 일단에 결합되는 방충망 결합구와, 창문 프레임 일단에 결합되는 창틀결합구와, 상기 창틀결합구에 체결구에 의해 체결되는 커버와, 상기 커버의 걸쇠슬라이드홈에 내장되되 후방에 형성된 스프링에 의해 탄성이 작용하도록 결합되는 손잡이를 구비하는 걸쇠와, 상기 걸쇠의 일측 또는 후방에 걸쇠의 후진을 억제하여 이 중으로 잠금이 가능토록 하기 위한 걸쇠고정수단으로 이루어지는 방충망 잠금구에 있어서,

상기 걸쇠고정수단은 커버의 일단을 절개하여 형성된 끼움홈과, 상기 끼움홈에는 슬라이드 홈을 구비하는 고정부재가 끼워져 창틀결합구에 의해 지지된 상태로 상하 이동가능토록 결합되되 일부분은 반드시 커버 외측으로 노출되도록 설치되는 고정부재로 구성됨을 특징으로 하는 방충망 잠금구용 안전장치.

청구항 2

방충망 프레임 일단에 결합되는 방충망 결합구와, 창문 프레임 일단에 결합되는 창틀결합구와, 상기 창틀결합구에 체결구에 의해 체결되는 커버와, 상기 커버의 걸쇠슬라이드홈에 내장되되 후방에 형성된 스프링에 의해 탄성이 작용하도록 결합되는 손잡이를 구비하는 걸쇠와, 상기 걸쇠의 일측 또는 후방에 걸쇠의 후진을 억제하여 이 중으로 잠금이 가능토록 하기 위한 걸쇠고정수단으로 이루어지는 방충망 잠금구에 있어서,

상기 걸쇠고정수단은 걸쇠의 일측에 천공되되 내벽에 나사산이 형성된 나사공과, 상기 나사공에 나사결합되되 외측면에는 나사산이 형성되고 일단에는 공구홈을 구비하는 고정나사로 구성됨을 특징으로 하는 방충망 잠금구용 안전장치.

청구항 3

방충망 프레임 일단에 결합되는 방충망 결합구와, 창문 프레임 일단에 결합되는 창틀결합구와, 상기 창틀결합구에 체결구에 의해 체결되는 커버와, 상기 커버의 걸쇠슬라이드홈에 내장되되 후방에 형성된 스프링에 의해 탄성이 작용하도록 결합되는 손잡이를 구비하는 걸쇠와, 상기 걸쇠의 일측 또는 후방에 걸쇠의 후진을 억제하여 이 중으로 잠금이 가능토록 하기 위한 걸쇠고정수단으로 이루어지는 방충망 잠금구에 있어서,

상기 걸쇠고정수단은 걸쇠에는 나사공을 구비하고, 손잡이에는 나사부를 형성하여 상기 손잡이의 나사부가 걸쇠의 나사공에 나사결합되도록 하되 상기 나사부의 끝단에는 손잡이 이탈방지너트가 접촉체 또는 용접 등에 의해 결합되어 손잡이가 걸쇠로부터 분리되지 못하도록 구성됨을 특징으로 하는 방충망 잠금구용 안전장치.

청구항 4

삭제

발명의 설명

기술분야

[0001] 본 발명은 방충망 잠금구용 안전장치에 관한 것으로, 보다 상세하게는 방충망 잠금구를 어린아이들이 쉽게 열지 못하도록 하여 어린아이들이 방충망과 함께 추락하거나 열린 창문을 통해 떨어지는 사고를 방지할 수 있는 방충망 잠금구용 안전장치에 관한 것이다.

배경기술

- [0002] 일반적으로, 아파트와 같은 공동주택이나 단독주택의 창문에는 창문의 개방시 외부로부터 모기, 파리등 해충이 실내로 유입되는 것을 방지하기 위해 거의 대부분 방충망을 구비한 창호를 구비하고 있다.
- [0003] 통상 방충망은 철망을 창틀 프레임 내에 설치한 구조를 갖는 것으로 창문은 개방된 상태에서 방충망은 항상 닫힌 상태를 유지하게 된다.
- [0004] 따라서 창문과 동일하게 좌우로 슬라이딩시켜 미닫이식으로 개폐되는데, 이러한 방충망은 창문이 개방한 상태에서 사용하는 것이어서 별다른 잠금장치가 없다면 범죄자들이 방충망을 열고 쉽게 침입할 수 있게 된다.
- [0005] 종래에는 이를 방지하기 위해 도 1에 도시한 바와 같이 서로 겹쳐진 상태로 닫히는 한 쌍의 창문의 서로 겹쳐지는 창틀 중 어느 하나의 창틀에 걸림고리가 마련되고, 다른 하나의 창틀에 상기 걸림고리에 걸리는 걸림쇠가 마련된 창문 잠금장치에 있어서, 상기 걸림쇠는, 상기 창틀에 고정 지지되고 상기 상대편 창틀의 걸림고리를 향해 연장된 슬라이딩홈을 갖는 베이스; 상기 베이스의 슬라이딩홈을 덮어씌워 상기 베이스에 고정되고 그 표면에 상기 슬라이딩홈과 같은 방향으로 연장 관통되는 장공이 마련된 가이드; 상기 슬라이딩홈 내에 배치되어 상기 걸림고리를 향해 전, 후진 슬라이딩되면서 상기 걸림고리에 걸려 창틀을 고정시키는 슬라이딩걸쇠; 및 상기 가이드의 장공을 관통하여 상기 슬라이딩홈 내에 배치된 상기 슬라이딩걸쇠와 연결되는 연결편이 일측에 마련되고 상기 가이드의 장공 표면에 배치되어 상기 걸림고리를 향해 전, 후진 슬라이딩 되는 슬라이딩버튼; 을 포함하여 구성되고, 상기 전방으로 슬라이딩되어 상기 걸림고리에 걸린 상태의 상기 슬라이딩걸쇠가 후방으로 당겨지지 않도록 고정지지하는 스톱퍼가 더 구비되되, 상기 베이스의 일측에 상기 슬라이딩홈과 상기 베이스의 후단부 외측으로 연통되는 연통부가 마련되며, 상기 스톱퍼는 상기 슬라이딩홈의 배면측인 상기 베이스의 후단부 배면에 밀착 배치되어 상기 슬라이딩걸쇠와 직교되는 방향으로 상하 슬라이딩되되, 그 일단부에는 상기 슬라이딩홈의 연통부에 배치된 상태에서 상하 슬라이딩되는 동안 상기 슬라이딩홈 내외로 진입 및 이탈되면서 상기 슬라이딩 걸쇠의 전후 슬라이딩을 단속하는 단속돌기가 마련되고, 상기 스톱퍼의 단속돌기가 상기 슬라이딩홈 내외로 진입 및 이탈된 상태로 정지될 수 있도록 하는 스톱퍼조작 단속구조가 더 구비되되, 상기 스톱퍼조작 단속구조는, 상기 스톱퍼의 단속돌기 전면에 볼걸림부를 복수개 형성한 상태에서, 상기 슬라이딩홈 인접 베이스 상면에 상기 슬라이딩홈과 평행하게 연장되고 상기 스톱퍼의 단속돌기를 향해 개방된 스프링배치홈; 상기 스프링배치홈에 배치되는 단속스프링; 및 상기 단속스프링의 선단부에 배치된 상태로 상기 볼걸림부에 걸려 상기 단속돌기의 진입 및 이탈을 탄력적으로 지지하는 볼;을 포함하여 구성된 것을 특징으로 하는 창문 잠금장치가 특허등록 10-1367154호로 발명된 바 있다.
- [0006] 그러나 상기한 기술은 단지 방충망을 밖에서 열지 못하도록 하기 위한 구조로 내부에서 어린아이들이 방충망 잠금구를 여는 것에 대한 대책은 사실상 없는 구조이다. 따라서 어린아이들이 장난으로 방충망 잠금구를 해제하게 됨으로써 어린아이들이 방충망과 함께 추락하거나 열린 창문을 통해 떨어지는 사고를 예방할 수 있는 대비는 전혀 안돼 있는 실정이다.
- [0007] [선행기술문헌]
- [0008] 1. 국내실용신안등록 20-0355950호

발명의 내용

해결하려는 과제

- [0009] 상기한 바와 같은 문제점을 해결하기 위한 본 발명의 목적은, 어린아이들이 방충망 잠금구를 쉽게 열지못하도록 하여 아이들의 실수나 장난으로 방충망을 여는 것을 방지하도록 함에 있다.

과제의 해결 수단

- [0010] 상기한 바와 같은 목적을 성취하기 위한 본 발명의 실시예에 따른 해결수단을 살펴보면, 방충망 프레임 일단에 결합되는 방충망 결합구와, 창문 프레임 일단에 결합되는 창틀결합구와, 상기 창틀결합구에 체결구에 의해 체결되는 커버와, 상기 커버의 걸쇠슬라이드홈에 내장되되 후방에 형성된 스프링에 의해 탄성이 작용하도록 결합되

는 손잡이를 구비하는 걸쇠로 이루어지는 방충망 잠금구에 있어서,

- [0011] 상기 걸쇠의 일측 또는 후방에 걸쇠의 후진을 억제하여 이중으로 잠금이 가능토록 하기 위한 걸쇠고정수단이 형성되도록 구성됨을 특징으로 한다.
- [0012] 본 발명의 실시예에 따르면 상기 걸쇠고정수단은 커버의 일단을 절개하여 형성된 끼움홈과, 상기 끼움홈에는 슬라이드 홈을 구비하는 고정부재가 끼워져 창틀결합구에 의해 지지된 상태로 상하 이동가능토록 결합되되 일부는 반드시 커버 외측으로 노출되도록 설치되는 고정부재로 구성됨을 특징으로 한다.
- [0013] 본 발명의 실시예에 따르면 상기 걸쇠고정수단은 걸쇠의 일측에 천공되되 내벽에 나사산이 형성된 나사공과, 상기 나사공에 나사결합되되 외측면에는 나사산이 형성되고 일단에는 공구홈을 구비하는 고정나사로 구성됨을 특징으로 한다.

발명의 효과

- [0014] 상기와 같은 본 발명의 효과로는 걸쇠의 후방에 고정부재를 형성하여 걸쇠로 먼저 방충망을 잠그고 다시 고정부재를 올려 걸쇠의 후방을 뒤로 밀리지 못하도록 이중 잠금이 가능하다.
- [0015] 또한 본 발명은 드라이버와 같은 별도의 공구가 없으면 걸쇠를 풀수 없도록 걸쇠의 중앙에 나사공을 형성하고, 상기 나사공에 고정나사를 결합하여 걸쇠를 잠그고 난후 드라이버로 고정나사를 조이게 되면 고정나사는 창틀결합구의 고정나사 걸림공에 걸리게 되어 상기 고정나사를 다시 풀지 않고서는 걸쇠를 해제할 수가 없게 되므로 어린이들의 실수나 장난 등에 의한 추락사고 등을 예방할 수 있는 매우 유용한 발명인 것이다.

도면의 간단한 설명

- [0016] 도 1은 종래의 방충망 도어의 잠금장치의 사시도.
- 도 2는 본 발명의 실시예에 따른 방충망 잠금구용 안전장치의 분리사시도.
- 도 3은 도 2의 결합된 상태의 사시도.
- 도 4는 도 3의 배면 사시도.
- 도 5는 도 3의 단면도.
- 도 6은 본 발명에 있어서 걸쇠의 잠금상태를 보이기 위한 참고 단면도.
- 도 7은 본 발명을 방충망 프레임에 설치한 상태를 보이기 위한 참고도.

발명을 실시하기 위한 구체적인 내용

- [0017] 이하, 첨부한 도면을 참고로 하여 본 발명의 실시예에 대하여 본 발명이 속하는 기술 분야에서 통상의 지식을 가진 자가 용이하게 실시할 수 있도록 상세히 설명한다. 그러나 본 발명은 여러 가지 상이한 형태로 구현될 수 있으며 여기에서 설명하는 실시예에 한정되지 않는다. 여기서 사용되는 전문용어는 단지 특정 실시예를 언급하기 위한 것이며, 본 발명을 한정하는 것을 의도하지 않는다. 또 여기서 사용되는 단수 형태들은 문구들이 이와 명백히 반대의 의미를 나타내지 않는 한 복수 형태들도 포함한다. 명세서에서 사용되는 "포함하는"의 의미는 특정 특성, 영역, 정수, 단계, 동작, 요소 및/또는 성분을 구체화하며, 다른 특정 특성, 영역, 정수, 단계, 동작, 요소, 성분 및/또는 군의 존재나 부가를 제외시키는 것은 아니다. 다르게 정의하지는 않았지만, 여기에 사용되는 기술용어 및 과학용어를 포함하는 모든 용어들은 본 발명이 속하는 기술분야에서 통상의 지식을 가진 자가 일반적으로 이해하는 의미와 동일한 의미를 가진다. 보통 사용되는 사전에 정의된 용어들은 관련기술문헌과 현재 개시된 내용에 부합하는 의미를 가지는 것으로 추가 해석되고, 정의되지 않는 한 이상적이거나 매우 공식적인 의미로 해석되지 않는다.
- [0018] 사시도를 참조하여 설명된 본 발명의 실시예는 본 발명의 이상적인 실시예를 구체적으로 나타낸다. 그 결과, 도해의 다양한 변형, 예를 들면 제조 방법 및/또는 사양의 변형이 예상된다. 따라서 실시예는 도시한 영역의 특정 형태에 국한되지 않으며, 예를 들면 제조에 의한 형태의 변형도 포함한다. 예를 들면, 편평하다고 도시되거나 설명된 영역은 일반적으로 거칠거나/거칠고 비선형인 특성을 가질 수 있다. 또한, 날카로운 각도를 가지는 것으

로 도시된 부분은 라운드질 수 있다. 따라서 도면에 도시된 영역은 원래 대략적인 것에 불과하며, 이들의 형태는 영역의 정확한 형태를 도시하도록 의도된 것이 아니고, 본 발명의 범위를 좁히려고 의도된 것이 아니다.

- [0019] 이하, 본 발명에 따른 방충망 잠금구용 안전장치에 대한 바람직한 실시예에 대해 첨부된 도면들을 참조로 하여 상세히 설명한다.
- [0020] 우선, 도면들 중, 동일한 구성요소 또는 부품들은 가능한 동일한 참조부호로 나타내고 있음에 유의하여야 한다. 또한, 본 발명을 설명함에 있어, 관련된 공지기능 혹은 구성에 대한 구체적인 설명은 본 발명의 요지를 모호하지 않게 하기 위하여 생략하기로 한다.
- [0021] 본 발명의 실시예에 따른 방충망 잠금구용 안전장치(100)는, 방충망 프레임 일단에 결합되는 방충망 결합구(110)와, 창문 프레임 일단에 결합되는 창틀결합구(120)와, 상기 창틀결합구(120)에 나사 등과 같은 체결구에 의해 체결되는 커버(140)와, 상기 커버(140)의 걸쇠슬라이드홈(141)에 내장되되 후방에 형성된 스프링(132)에 의해 탄성이 작용하도록 결합되는 손잡이(131)를 구비하는 걸쇠(130)로 이루어지는 방충망 잠금구에 있어서, 상기 걸쇠(130)의 일측 또는 후방에 걸쇠(130)의 후진을 억제하여 이중으로 잠금이 가능토록 하기 위한 걸쇠고정수단이 형성되도록 구성된다.
- [0022] 상기 걸쇠고정수단은 커버(140)의 일단을 절개하여 형성된 끼움홈(145)과, 상기 끼움홈(145)에는 슬라이드 홈(151)을 구비하는 고정부재(150)가 끼워져 창틀결합구(120)에 의해 지지된 상태로 상하 이동가능토록 결합되되 일부분은 반드시 커버(140) 외측으로 노출되도록 설치되는 고정부재(150)로 이루어진다.
- [0023] 또 상기 걸쇠고정수단은 걸쇠(30)의 일측에 천공되되 내벽에 나사산이 형성된 나사공(134)과, 상기 나사공(134)에 나사결합되되 외측면에는 나사산(161)이 형성되고 일단에는 공구홈(162)을 구비하는 고정나사(160)로 이루어질 수도 있다.
- [0024] 상기한 방법은 손으로 해제할 수 없다는 점에 있어서 장점을 갖는다. 아이들이 공구를 가지고 이를 해제하여 걸쇠를 푼다는 것은 사실상 쉽지 않기 때문이다.
- [0025] 이때 상기 커버(140)에는 드라이버와 같은 공구가 들어갈 수 있는 통공(144)가 형성됨이 바람직하고, 창틀결합구(120)에는 고정나사(160)의 끝단이 걸리도록 하여 걸쇠(130)의 후진을 방지하도록 하는 고정나사 걸림공(120a)이 천공되도록 함이 바람직하다.
- [0026] 이처럼 본 발명은 걸쇠(130)가 방충망 결합구(110)에 걸려 잠금상태를 유지한 상태에서 고정부재(150)를 들어올리게 되면 고정부재(150)는 걸쇠(130)의 후방에 걸리게 되어 걸쇠(130)은 후진은 억제되어지고, 고정나사(160)는 걸쇠(130)을 걸고 있는 상태에서 고정나사 걸림공(120a)에 걸리게 되므로 당연히 걸쇠(130)의 후진은 억제될 수 밖에 없다.
- [0027] 따라서 걸쇠고정수단(150, 160)을 해제하기 전까지는 걸쇠(130)의 잠금상태는 계속 유지될 수 밖에 없고, 결국 걸쇠(130)의 이중잠금이 가능하게 된다.
- [0028] 본 발명은 상기 손잡이(131)를 이용하여 걸쇠고정수단을 형성할 수도 있는데, 걸쇠(130)에는 나사산이 형성된 나사공을 구비하고, 손잡이(131)에는 외측면에 나사산이 형성된 나사부(131a)를 형성하되, 상기 손잡이(131)의 나사부(131a)가 걸쇠(130)의 나사공에 나사결합되도록 함으로써 결국 손잡이(131)을 돌려 나사부(131a)가 창틀결합구(120)에 접하게 되면 나사부(131a)가 창틀결합구(120)와의 마찰에 의해 손잡이(131)을 옆으로 젖힐 수 없게 된다. 즉 걸쇠(130)의 후진이 억제되는 것이다.
- [0029] 이때 손잡이(131)이 걸쇠(130)으로 이탈되는 것을 방지하기 위해서 손잡이(131)의 나사부(131a)가 손잡이이탈방지너트(131b)에 나사결합되도록 하고, 상기 손잡이(131)의 나사부(131a)가 손잡이이탈방지너트(131b)를 접촉제로 접촉하거나 용접 등에 의해 분리되지 못하게 구성할 수도 있다.
- [0030] 이처럼 본 발명은 걸쇠고정수단에 의해 이중, 삼중으로 걸쇠의 잠금상태를 유지하게 되어 어린이들의 실수나 장난으로 방충망의 잠금이 해제되는 것을 최대한 방지할 수 있게 된다.
- [0031] 또한 본 발명은 커버고정나사(170)를 나사공(171)을 통해 벽체에 고정함으로써 커버(140)를 벽에 보다 견고히 결합되도록 구성할 수도 있다.

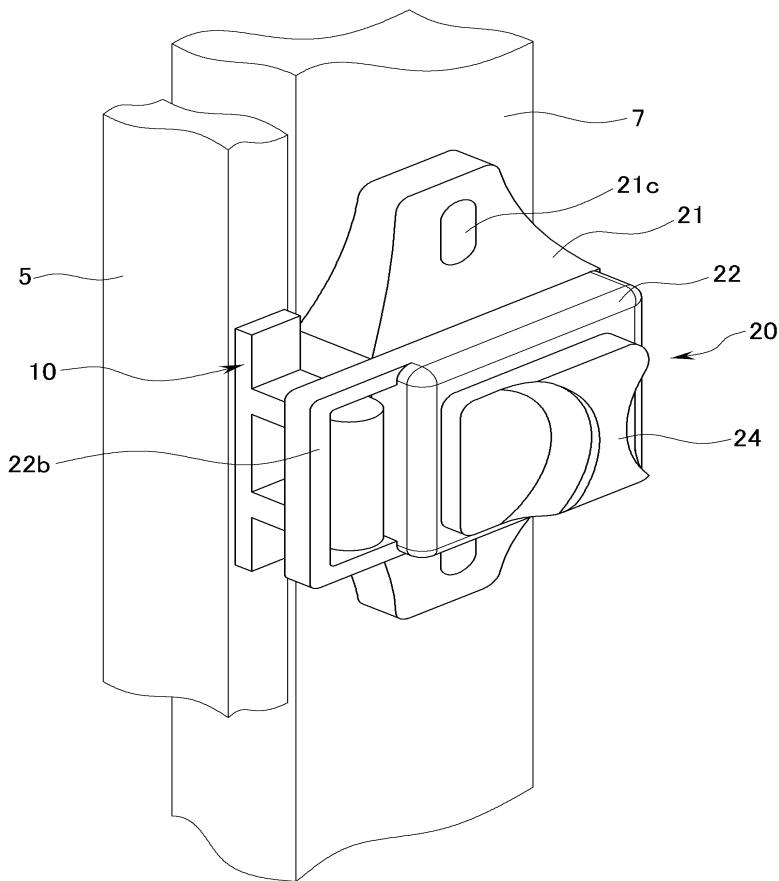
[0032] 상술 한 바와 같이 본 발명은 비록 한정된 실시예들에 의해 설명되었으나, 본 발명은 이것에 한정되지 않으며, 본 발명이 속하는 기술분야에서 통상의 지식을 가진 자에 의해 본 발명의 기술사상과 아래에 기재될 특허 청구 범위의 균등범위 내에서 다양한 수정 및 변형이 가능하 다 할 것이다.

부호의 설명

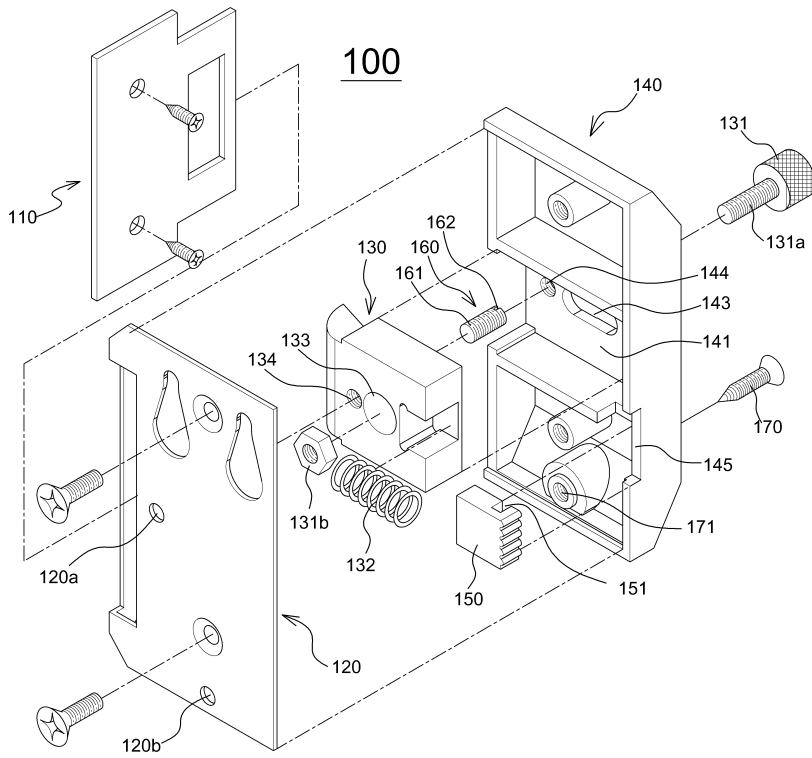
- [0033] 100: 본 발명 방충망 잠금구용 안전장치
 110: 방충망 결합구
 120: 창틀결합구
 130: 결쇠
 140: 커버
 150: 고정부재
 160: 고정나사
 A: 방충망 프레임
 B: 방충망
 C: 창문 프레임

도면

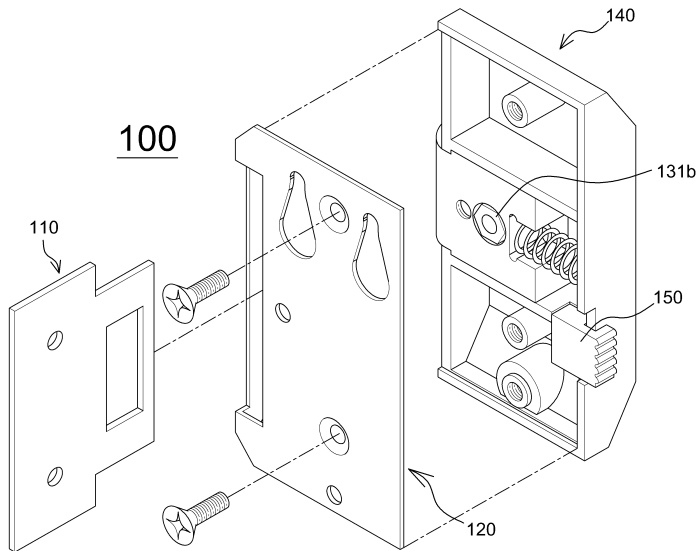
도면1



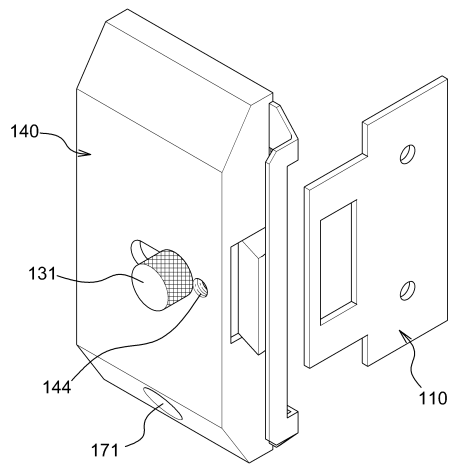
도면2



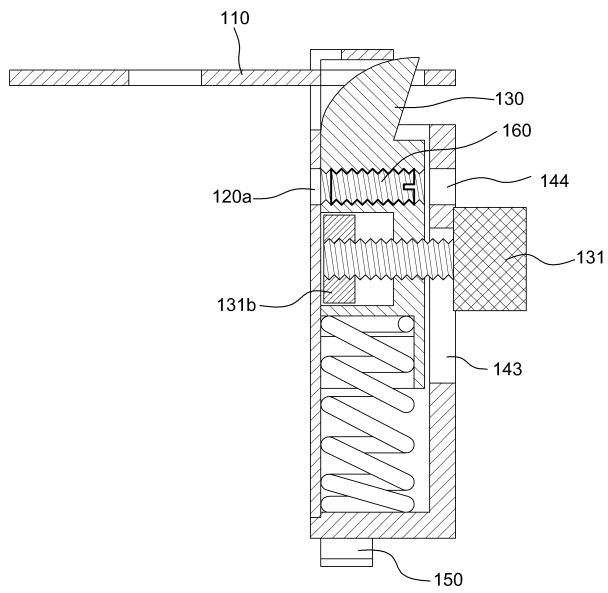
도면3



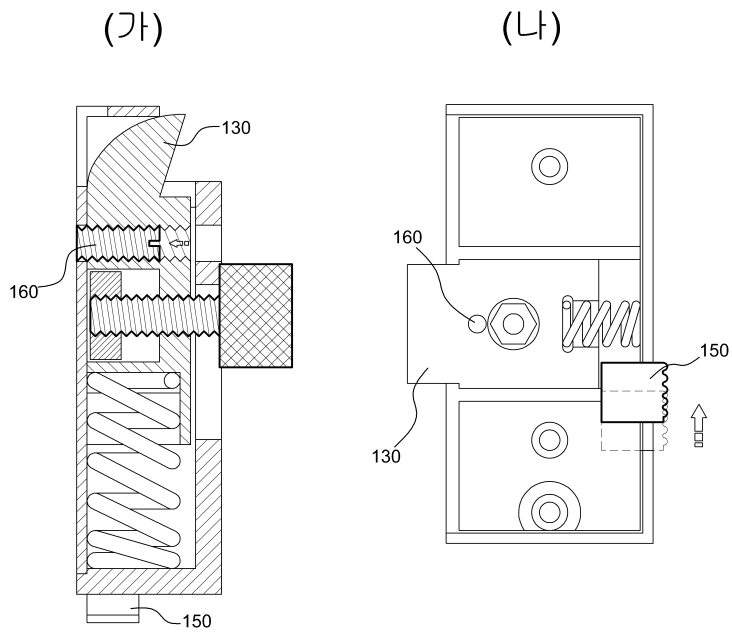
도면4



도면5



도면6



도면7

