

# (12) 实用新型专利

(10) 授权公告号 CN 201555274 U

(45) 授权公告日 2010.08.18

(21) 申请号 200920100428.8

(22) 申请日 2009.07.22

(73) 专利权人 曲彬

地址 150020 黑龙江省哈尔滨市道外区沟沿街 67 号家电批发

(72) 发明人 曲彬

(51) Int. Cl.

F24C 11/00 (2006.01)

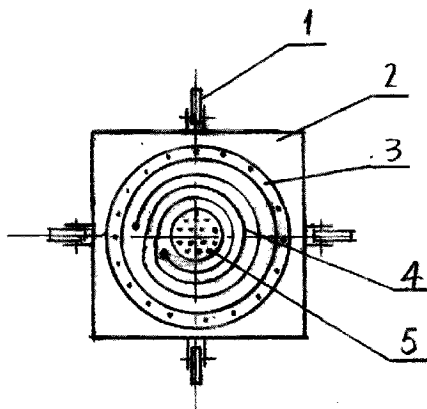
权利要求书 1 页 说明书 2 页 附图 1 页

## (54) 实用新型名称

气电组合式加热器

## (57) 摘要

气电组合式加热器属于炊具加热部件总成；在壳体上：①位于电加热元件总成中心部位处配装燃气内侧燃烧炉头；或②位于电加热元件总成外侧部位处配装燃气外侧燃烧炉头；或③位于电加热元件总成中心和外侧部位处同时分别配装燃气内侧燃烧炉头和燃气外侧燃烧炉头；本器可用燃气和电两种能源同时或分别作为原料完成加热作业，具有设计新颖、结构合理简单、使用方便、烹饪效果好、适用范围广的特点。



1. 一种气电组合式加热器,包括壳体(2)和电加热元件总成(4),其特征在于在壳体(2)上:①、位于电加热元件总成(4)中心部位处配装燃气内侧燃烧炉头(5);或者②位于电加热元件总成(4)外侧部位处配装燃气外侧燃烧炉头(3);或者③位于电加热元件总成(4)中心部位和外侧部位处同时分别配装燃气内侧燃烧炉头(5)和燃气外侧燃烧炉头(3)。

2. 根据权利要求1所述的气电组合式加热器,其特征在于在壳体(2)上铰接安装活动支板(1)。

3. 根据权利要求1所述的气电组合式加热器,其特征在于燃气外侧燃烧炉头(3)包括燃气红外线炉头、燃气旋火炉头和燃气直火炉头。

4. 根据权利要求1所述的气电组合式加热器,其特征在于燃气内侧燃烧炉头(5)包括燃气柱火炉头、燃气红外线炉头和燃气直火炉头。

5. 根据权利要求1所述的气电组合式加热器,其特征在于电加热元件总成(4)包括电磁盘、电热盘、电热板、电热丝和电热管。

6. 根据权利要求1所述的气电组合式加热器,其特征在于壳体(2)可呈圆形或多边形。

## 气电组合式加热器

### 技术领域

[0001] 本实用新型属于炊具加热部件总成,主要涉及一种气、电组合的炊具加热器。

### 背景技术

[0002] 目前,以电作为能源的电炊具加热器已经非常普遍,由于其使用方便、清洁、无环境污染等诸多特点,受到用户的欢迎。但是,由于其能源单一,用户使用受到限制,带来不便,适应不同能源的能力差。另外,由于电加热功率配置较小,在菜肴烹炒时,有的电加热器能量不足,温度不能满足和适应烹炒要求,影响了菜肴质量。

### 发明内容

[0003] 本实用新型的目的就是针对上述已有技术存在的问题,设计提供一种气电组合式加热器,达到适用不同能源能力强、适用范围广、使用方便、保证烹饪作业需要的目的。

[0004] 本实用新型的基本设计是,气电组合式加热器包括壳体和电加热元件总成,在壳体上:①、位于电加热元件总成中心部位处配装燃气内侧燃烧炉头;或者②位于电加热元件总成外侧部位处配装燃气外侧燃烧炉头;或者③位于电加热元件总成中心部位和外侧部位处同时分别配装燃气内侧燃烧炉头和燃气外侧燃烧炉头。

[0005] 本实用新型将电加热器与燃气加热器组合成气电一体的加热器,即可以制成一种单独使用的灶具,又可以与各种锅、勺等器件组合成气电两用炊具,具有设计新颖、结构简单、两种能源兼用、使用方便、烹饪效果好、适用范围广的特点。

### 附图说明

[0006] 附图是气电组合式加热器总体配置结构示意图。

[0007] 图中件号说明:

[0008] 1、活动支板、2、壳体、3、燃气外侧燃烧炉头、4、电加热元件总成、5、燃气内侧燃烧炉头。

### 具体实施方式

[0009] 下面结合附图对本实用新型的最佳实施方案进行详细描述。气电组合式加热器包括壳体 2 和电加热元件总成 4,在壳体 2 上:①、位于电加热元件总成 4 中心部位处配装燃气内侧燃烧炉头 5;或者②位于电加热元件总成 4 外侧部位处配装燃气外侧燃烧炉头 3;或者③位于电加热元件总成 4 中心部位和外侧部位处同时分别配装燃气内侧燃烧炉头 5 和燃气外侧燃烧炉头 3。在壳体 2 上铰接安装活动支板 1。燃气外侧燃烧炉头 3 包括燃气红外线炉头、燃气旋火炉头和燃气直火炉头。燃气内侧燃烧炉头 5 包括燃气柱火炉头、燃气红外线炉头和燃气直火炉头。电加热元件总成 4 包括电磁盘、电热盘、电热板、电热丝和电热管。壳体 2 可呈圆形或多边形。该器使用的燃气包括液化气、天然气、煤气。

[0010] 作业时,根据作业需要和能源情况可同时或分别开启电加热元件总成 4、燃气内侧

燃烧炉头 5 和燃气外侧燃烧炉头 3 完成作业。当将本器作为灶具时,活动支板 1 可作为锅、勺等器皿在壳体 2 上的托架使用。

