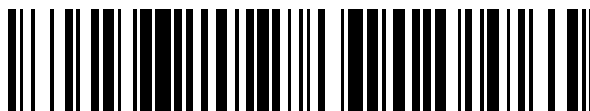


19



OFICINA ESPAÑOLA DE
PATENTES Y MARCAS

ESPAÑA



11 Número de publicación: **2 627 631**

51 Int. Cl.:

C01B 3/00 (2006.01)

C01B 17/16 (2006.01)

B01D 53/14 (2006.01)

12

TRADUCCIÓN DE PATENTE EUROPEA

T3

86 Fecha de presentación y número de la solicitud internacional: **24.01.2014 PCT/US2014/012905**

87 Fecha y número de publicación internacional: **18.09.2014 WO14143414**

96 Fecha de presentación y número de la solicitud europea: **24.01.2014 E 14710670 (2)**

97 Fecha y número de publicación de la concesión europea: **01.03.2017 EP 2969920**

54 Título: **Producción de una corriente de gas de hidrógeno enriquecido con sulfuro de hidrógeno para sulfuración de catalizador**

30 Prioridad:

13.03.2013 US 201313801029

45 Fecha de publicación y mención en BOPI de la traducción de la patente:

28.07.2017

73 Titular/es:

**CHEVRON U.S.A., INC. (100.0%)
6001 Bollinger Canyon Road
San Ramon, CA 94583, US**

72 Inventor/es:

REYNOLDS, BRUCE EDWARD

74 Agente/Representante:

CARVAJAL Y URQUIJO, Isabel

ES 2 627 631 T3

Aviso: En el plazo de nueve meses a contar desde la fecha de publicación en el Boletín Europeo de Patentes, de la mención de concesión de la patente europea, cualquier persona podrá oponerse ante la Oficina Europea de Patentes a la patente concedida. La oposición deberá formularse por escrito y estar motivada; sólo se considerará como formulada una vez que se haya realizado el pago de la tasa de oposición (art. 99.1 del Convenio sobre Concesión de Patentes Europeas).

DESCRIPCIÓN

Producción de una corriente de gas de hidrógeno enriquecido con sulfuro de hidrógeno para sulfuración de catalizador

Campo técnico

- 5 La divulgación se refiere en general a la producción de corrientes de gas de hidrógeno enriquecidas con sulfuro de hidrógeno. Estas corrientes se pueden utilizar ventajosamente para una variedad de propósitos tal como sulfuración de metales catalíticamente activos.

Antecedentes

- 10 La industria del petróleo se está pasando cada vez más a crudos pesados, aceites residuales, carbones y arenas de alquitrán como fuentes de materias primas. Las materias primas derivadas de estos materiales pesados contienen más azufre y nitrógeno que las materias primas derivadas de petróleos crudos más convencionales, que requieren una cantidad considerable de mejora con el fin de obtener productos utilizables a partir de ellos. La mejora o refinación se logra mediante procesos de hidroprocesamiento, es decir, tratar con hidrógeno varias fracciones de hidrocarburos, o cargas pesadas completas, o materias primas, en la presencia de un catalizador de hidrogenación para efectuar la conversión de por lo menos una parte de las cargas, o materias primas para reducir el peso molecular de los hidrocarburos, o para efectuar la remoción de componentes indeseados, o compuestos, o su conversión a compuestos inocuos o menos indeseables.

- 15 Los catalizadores comúnmente utilizados para estas reacciones de hidroprocesamiento incluyen materiales tales como molibdato de cobalto en alúmina, níquel o alúmina, molibdato de cobalto promovido con níquel, tungstato de níquel, etcétera. La Patente estadounidense No. 4,824,821 y 5,484,755 y 7,238,273 divulgan catalizadores de hidroprocesamiento en la forma de una lechada de alta actividad. El catalizador se produce a partir de compuestos de metales del grupo VIB al sulfurar una mezcla acuosa de compuestos metálicos con gas de sulfuro de hidrógeno (H_2S) a una presión de hasta 34.5 MPa (5000 psi). Las patentes estadounidenses No. 7,754,645 y 7,410,928 divulgan un catalizador de hidroprocesamiento y métodos para realizar los catalizadores, al hacer reaccionar por lo menos un compuesto metálico del grupo VIB con un compuesto metálico promotor, hacer sulfurar la mezcla intermedia con un agente de sulfuración, luego mezclar el precursor de catalizador sulfurado con un diluyente de hidrocarburos para hacer un catalizador de tipo lechada a granel.

- 20 La sulfuración de catalizador con una corriente de hidrógeno que contiene H_2S para hacer catalizadores de lechada de alta actividad requieren frecuentemente presiones elevadas y altas concentraciones de H_2S (por ejemplo, de 5 al 30% H_2S por volumen). Mientras que el hidrógeno (H_2) está comúnmente disponible a presión suficiente, el H_2S normalmente no está disponible a presión suficiente. La compresión de H_2S lo corrientes de gas H_2 que contiene H_2S en las altas concentraciones de H_2S requeridas es costoso y crea problemas de seguridad y de salud indeseables. Adicionalmente, producir H_2S en por demanda para dicho uso es mucho más costoso que si se puede obtener como un subproducto de una refinería de crudo en donde no tiene ningún valor.

- 25 En razón a que la corriente de gas de H_2 rica en H_2S de alta presión adecuada no está disponible en una instalación típica de refinería normal, el método actual es obtener H_2S a partir de un generador de amina, mezclarlo con H_2 y comprimirlo a una presión requerida. Este método minimiza el coste de H_2S , pero no evita el coste de las preocupaciones de seguridad de la compresión de gases ricos en H_2S (por ejemplo, gas ácido). Otras corrientes de gas H_2 que contiene H_2S a alta presión tienen niveles insuficientes y/o no controlados de H_2S y frecuentemente contienen contaminantes indeseables.

30 Subsiste la necesidad de un proceso para crear directamente una corriente de gas H_2 rica en H_2S a la presión alta deseada con una forma conveniente para controlar la concentración de H_2S y la proporción total sin necesidad de compresión de gas ácido. Las diversas realizaciones de esta invención satisfacen esta necesidad.

Resumen

- 35 En un aspecto, la invención es un proceso para producir una corriente de gas de hidrógeno enriquecida con sulfuro de hidrógeno adecuada para sulfuración de catalizadores, que comprende: (a) Obtener por lo menos una parte de una corriente de gas ácido a alta presión que comprende sulfuro de hidrógeno de una zona de hidroprocesamiento; (b) Poner en contacto la corriente de gas ácido con una solución de amina acuosa en una zona de contacto para proporcionar una corriente de gas superior agotada en sulfuro de hidrógeno y una solución de amina enriquecida con sulfuros de hidrógeno como corrientes inferiores efluentes; (c) Poner en contacto por lo menos una parte de la solución enriquecida con sulfuro de hidrógeno con hidrógeno en una zona de regeneración; y (d) recuperación superior del área de regeneración, gas hidrógeno enriquecido con sulfuro de hidrógeno, adecuado para sulfuración de catalizador.

- 40 En procesos convencionales, las corrientes de reciclaje de gas ácido de unidades de hidroprocesamiento de alta presión se ponen contacto con una solución amina para absorber H_2S , la amina enriquecida con H_2S resultante se lleva hacia abajo hasta muy baja presión y se regenera en una columna caliente. Sin embargo, este método solo

5 puede generar una corriente de gas H₂S de baja presión, lo que requiere recompresión. En una realización de la presente invención, una corriente retrograda de una amina enriquecida en H₂S a alta presión se lleva a baja presión y se depura con gas H₂ para proporcionar una corriente de gas de hidrógeno enriquecida con H₂S, que tiene suficiente contenido de H₂S y presión que es adecuada para sulfuración de catalizador si la necesidad de recompresión

10 Una ventaja del proceso divulgado aquí sobre los métodos convencionales para producir corrientes de gas de H₂ enriquecidas con H₂S es que es la cantidad de H₂S necesaria es una pequeña fracción de lo que estaría normalmente en la solución de amina rica de una unidad de hidroprocesamiento de refinería típica. Otra ventaja del proceso divulgado aquí es que el contenido de H₂S de la corriente de gas de hidrógeno enriquecida con H₂S producida se puede controlar, lo que facilita su uso en sulfuración de catalizador.

Breve descripción de los dibujos

La figura 1 es un diagrama de bloques que ilustra una realización para preparar una corriente de gas de hidrógeno enriquecida con sulfuro de hidrógeno.

15 La figura 2 es una representación esquemática de un depurador rico en aminas de acuerdo con la presente divulgación.

Descripción detallada

20 La figura 1 ilustra una realización para preparar una corriente de gas de hidrógeno enriquecida con sulfuro de hidrógeno adecuada para sulfuración de catalizador. En la figura 1 se muestra un recipiente 10 de contacto. El recipiente de contacto puede ser de cualquier tipo adecuado para alcanzar contacto íntimo entre una corriente de gas y una corriente de líquido. En Perry's Chemical Engineers' Handbook, 8va Edición, Sección 14 (2008) se describen contactores de gas/líquido adecuados que incluyen, por ejemplo, una columna empacada o bandeja o un depurador de gas.

25 Se introduce una corriente de gas ácido a alta presión que contiene sulfuro de hidrógeno (H₂S) a través de una línea 2 de entrada de gas en una parte inferior de la zona 10 de contacto con una solución de amina acuosa que se introduce en una parte superior de la zona 10 de contacto a través de una línea 4 de entrada de amina acuosa. Se retira una corriente de gas agotada de H₂S a través de línea la 14 y pasa a descarga, si se reduce adecuadamente en contenido de H₂S, para procesamiento adicional, para uso como una corriente de proceso y similares.

30 La fuente de corriente de gas ácido puede ser una corriente de reciclaje de cualquier unidad de procesamiento de alta presión en la refinería de interés. Como se utiliza aquí, el término "alta presión" se refiere a una presión de gas de por lo menos 10.3 MPa (1500 psig), por ejemplo, de 10.3 a 20.7 MPa (1500 a 3000 psig). En una realización, la corriente de gas ácido es una corriente de reciclaje de una zona de hidrot ratamiento. En otra realización, la corriente de gas ácido es una corriente de reciclaje de una zona de hidrocraqueo.

En una realización, las condiciones en la zona de contacto incluyen una temperatura de 38 °C a 93° C (100 °F a 200 °F).

35 En una realización, la corriente de gas ácido contiene de 1 a 10 vol. % H₂S y de 50 a 90 vol. % de hidrógeno (H₂), el resto son hidrocarburos principalmente livianos (por ejemplo, metano, etano, propano, butano, etcétera).

40 En una realización, está presente una amina en la solución de amina acuosa en una cantidad de 5 a 60% en peso (por ejemplo, de 20 a 50% en peso, o de 25 a 45 % en peso). Las aminas adecuadas incluyen monoetanolamina (MEA), dietanolamina (DEA), trietanolamina (TEA) metildietanolamina (MDEA), diisopropanolamina (DIPA), dietilenglicolamina (DGA), 2-amino-2-metil-1-propanol (AMP), tris (hidroximetil) aminometano (Tris) y Etoxietanolterciario-butil amina (EETB). En una realización, la amina se selecciona del grupo que consiste de monoetanolamina (MEA), dietanolamina (DEA), metildietanolamina (MDEA), diisopropanolamina (DIPA) y mezclas de los mismos. En otra realización, la amina es dietanolamina (DEA).

45 En una realización, La corriente de gas agotada de H₂S tiene una concentración total de H₂S de menos de 35 ppmv (por ejemplo, de 0.01 a 30 ppmv), o menos de 25 ppmv (por ejemplo, de 0.01 a 20 ppmv) o menos de 15 ppmv (por ejemplo, de 0.01 a 10 ppmv de 0.05 a 3.5 ppmv o de 0.1 a 1 ppmv), con base en la corriente de gas total.

50 Con referencia de nuevo a la figura 1, se extrae una solución de amina enriquecida con H₂S del fondo de la zona 10 de contacto y se introduce a través de la línea 12 en una parte superior de la zona 20 de regeneración. Se introduce hidrógeno a través de una línea 6 de entrada de gas en una parte inferior de la zona 20 de regeneración. Por lo menos una parte del gas H₂S absorbido se libera luego de contacto de a solución de amina enriquecida con H₂S con hidrógeno para producir una solución semi enriquecida con amina y una corriente de gas de hidrógeno enriquecida con H₂S. Se retira la solución semi enriquecida con amina a través del fondo de la línea 22 por vía de zona de regeneración para procesamiento adicional. Se recupera el gas de hidrógeno enriquecido con H₂S superior de la parte superior de la zona 20 de regeneración a través de la línea 24.

ES 2 627 631 T3

La fuente de hidrógeno puede ser virtualmente cualquier gas que contenga hidrógeno que no incluya cantidades significativas de impurezas. El hidrógeno puede ser de una planta de hidrógeno, gas de reciclaje en una unidad de hidroprocesamiento y similares.

5 En una realización, la solución de amina enriquecida con H₂S tiene una relación de mol de azufre a nitrógeno de 0.20 a 0.50. En otra realización, la corriente de amina enriquecida con H₂S tiene una relación de mol de azufre a nitrógeno de 0.35 a 0.45.

En otra realización, la solución de amina semienriquecida tiene una relación de mol de azufre a nitrógeno de menos de 0.30. En otra realización, la solución de amina semienriquecida tiene una relación de mol de azufre a nitrógeno de 0.10 a 0.30.

10 En una realización, las condiciones en la zona de regeneración incluyen una temperatura de 107 °C a 260 °C (225 °F a 500 °F) y presión de 2.2 a 5.6 MPa (300 a 800 psig). En otra realización, las condiciones en la zona de regeneración incluyen una temperatura de 115 °C a 135 °C (240 °F a 275 °F) y una presión de 2.9 a 4.2 MPa (400 a 600 psig).

15 En una realización, la relación de índice de flujo de hidrógeno a amina enriquecida con H₂S en la zona de regeneración es de 0.010 a 0.020. En una realización, la relación de índice de flujo de hidrógeno a amina enriquecida con H₂S en la zona de regeneración es de 0.010 a 0.015.

En una realización, la corriente de gas de hidrógeno enriquecida con H₂S comprende de 1 a 20 vol. % de H₂S. En otra realización, la corriente de gas de hidrógeno enriquecida con H₂S comprende de 5 a 10 vol. % H₂S.

20 La figura 2 es una representación esquemática que ilustra una realización de la zona 20 de regeneración, en el que la zona de regeneración es un depurador rico en amina. El depurador se purifica para que sirva como una columna empacada así como un separador de gas/líquido. El depurador se divide normalmente en una pluralidad de secciones. Por ejemplo, se describen tres secciones en la figura 2, a saber, una primera sección ("sección de recuperación") 23, una segunda sección ("sección de depuración de amina") 26, y una tercera sección ("sección de separador gas-líquido") 29. La sección 26 de depuración de amina se dispone entre la zona 23 de recuperación y la
25 sección 29 de separador de gas-líquido, con la sección 26 de depurador de amina en comunicación fluida con la sección 23 de recuperación y sección 29 de separador gas-líquido. La línea 12 de entrada de disolvente y la línea 24 de salida de gas están en comunicación de fluido con la primera sección 23. La solución de amina enriquecida con H₂S ingresa a la primera sección 23 del depurador a través de la línea 12.

30 La segunda sección 26 incluye uno o más materiales de empaque (no mostrados) dispuestos allí. Como se utiliza aquí, el término "material de empaque" puede incluir, pero no se limita a uno o más tipos de materiales con forma estructurada y/o aleatoria. Los materiales de empaque pueden incluir uno o más metales, aleaciones de metales, cerámica, materiales compuestos u otros no metales, polímeros, vidrio o cualquier combinación de los mismos. Ejemplos ilustrativos de empaques estructurados comercialmente disponibles, incluyen, pero no se limitan a,
35 empaques estructurados Flexipac® y Gempak® fabricados por Koch-Glitsch Corporation, empaques estructurados Pro-Pak® fabricados por Cannon Instrument Company, laminas corrugadas, laminas rizadas, gasas, rejillas, malas de alambre, estructuras de panales monolíticos, o cualquier combinación de los mismos. Los soportes 27 de pantalla instalados por encima y por debajo del material de empaque lo mantienen en el lugar. En una realización, el depurador 20 rico en amina comprende de 40 a 60% de material de empaque por volumen.

40 El gas de hidrógeno ingresa a la tercera sección 29 del depurador a través de las líneas 6 y 6'. La línea 6 se posiciona por encima del nivel líquido objetivo en la sección de separador gas-líquido y por debajo del material de empaque ubicado en la segunda sección del depurador. La línea 6' se sumerge en líquido durante la operación normal. El índice de hidrógeno a través de cada una de las líneas 6 y 6' se fija en aproximadamente 50% del índice objetivo para las condiciones empleadas. El nivel de líquido en la tercera sección de depurador se mide a través de una célula CPT (no mostrada) dentro del tercer nivel de sección y le proporciona a la válvula 25 el control de nivel. Se
45 elimina el desperdicio de aminas a través del fondo de la línea 22 a través del depurador para procesamiento adicional.

Ejemplos

Se pretende que los siguientes ejemplos ilustrativos o sean limitantes.

Ejemplos 1-3

50 Se genera una corriente de amina enriquecida con H₂S y depurada con gas hidrógeno bajo tres grupos de condiciones. Las condiciones y las propiedades de las corrientes de hidrógeno enriquecidas con H₂S se establecen en la tabla 1.

Tabla1

	Ej. 1	Ej. 2	Ej. 3
<u>Condiciones de funcionamiento</u>			
Temperatura (°F)	257 (125°C)	258 (126°C)	258 126°C)
Presión efectiva (psi)	491 (3.39 MPa)	494 (3.41 MPa)	408 (2.81 MPa)
Tiempo en Corriente (d)	5	5	4
<u>Adición de DDA fresco a unidad de reactor Índice calculado (g/h)</u>			
	1504	1493	1339
Contenido de DEA (% en peso)	30	30	30
<u>H₂ a Depurador</u>			
Índice (SCF/h)	10.0 (283 L/h)	8.0 (227 L/h)	8.0 (227 L/h)
<u>DEA a depurador</u>			
Índice calculado (g/h)	1580	1574	1413
S (% en peso)	4.93	4.82	5.31
Carga de S (mol S/mol N)	0.39	0.39	0.43
<u>Depurador existente DEA</u>			
Índice medido (g/h)	1557	1548	1385
S (% en peso)	3.21	3.33	3.13
Carga de S (mol S/mol N)	0.25	0.26	0.25
<u>Equilibrio de Masa de Azufre</u>			
S a depurador de DEA enriquecido (g/h)	77.9	75.8	74.7
S afuera como H ₂ S en Gas (g/h)	22.0	24.2	26.9
Resto de S en DEA (g/h)	50.0	51.6	43.4
Equilibrio de Masa S (%)	92	100	94
Relación de eliminación de S	28.3	32.0	36.1
<u>H₂S-enriquecido corriente H₂</u>			
Índice (SCF/h)	9.99 (283 L/h)	7.83 (222 L/h)	7.97 (226 L/h)
Contenido H ₂ S (vol. %)	5.77	8.05	8.81

5 En las tres condiciones estudiadas, se produjo exitosamente una corriente de hidrógeno que contiene 5.8 a 8.8 vol. % de H₂S. Más aún, dichas corrientes coinciden con las corrientes de gas típicas utilizadas confiablemente para la sulfuración de metales catalíticamente activos. Los resultados demuestran que la concentración de H₂S se puede controlar al ajustar la relación de hidrógeno y/o presión de depuración. Mayores concentraciones de H₂S en la corriente de hidrógeno se pueden obtener a menores relaciones de presión y/o hidrógeno.

REIVINDICACIONES

1. Un proceso para producir una corriente de gas de hidrógeno enriquecida con sulfuro de hidrógeno adecuada para sulfuración de catalizador, que comprende:
- 5 (a) obtener por lo menos una parte de una corriente de gas ácida a alta presión que comprende sulfuro de hidrógeno de una zona de hidroprocesamiento;
- (b) poner en contacto la corriente de gas ácida con una solución de amina acuosa en una zona de contacto para proporcionar una corriente de gas superior agotada en sulfuro de hidrógeno y una solución de amina enriquecida con sulfuro de hidrógeno como una corriente de fondo de efluente;
- 10 (c) poner en contacto por lo menos una parte de la solución de amina enriquecida con sulfuro de hidrógeno con hidrógeno en una zona de regeneración; y
- (d) recuperación superior de la corriente de gas de hidrógeno enriquecida con sulfuro de hidrógeno, de la zona de regeneración, adecuado para sulfuración de catalizador.
2. El proceso de la reivindicación 1, en el que la zona de hidroprocesamiento es una zona de hidrocrqueo.
3. El proceso de reivindicación 1, en el que las condiciones en la zona de contacto incluyen una temperatura de 38 °C a 93 °C (100 °F a 200 °F) y una presión de 10.3 a 20.7 MPa (1500 a 3000 psig).
- 15 4. El proceso de la reivindicación 1, en el que una amina está presente en una solución de amina acuosa en una cantidad de 20 a 50% en peso.
5. El proceso de la reivindicación 4, en donde la amina se selecciona del grupo que consiste de monoetanolamina (MEA), dietanolamina (DEA), metildietanolamina (MDEA), diisopropanolamina (DIPA) y mezclas de los mismos.
- 20 6. El proceso de la reivindicación 1, en el que la solución de amina enriquecida con sulfuro de hidrógeno tiene una relación de mol de azufre a nitrógeno de 0.20 a 0.50.
7. El proceso de la reivindicación 1, en el que la solución de amina enriquecida con sulfuro de hidrógeno tiene una relación de mol de azufre a nitrógeno de 0.35 a 0.45.
8. El proceso de la reivindicación 1, en donde las condiciones en la zona de regeneración incluyen una temperatura de 107 °C a 260 °C (225 °F a 500 °F) y una presión de 2.2 a 5.6 MPa (300 a 800 psig).
- 25 9. El proceso de la reivindicación 1, en donde las condiciones en la zona de regeneración incluyen una temperatura de 115 °C a 135 °C (240 °F a 275 °F) y una presión de 2.9 a 4.2 MPa (400 a 600 psig).
10. El proceso de la reivindicación 1, en el que la relación de índice de flujo de solución de amina enriquecida con sulfuro de hidrógeno a hidrógeno en la zona de regeneración es de 0.010 a 0.020.
- 30 11. El proceso de la reivindicación 1, en el que la relación de índice de flujo de solución de amina enriquecida con sulfuro de hidrógeno a hidrógeno en la zona de regeneración es de 0.010 a 0.015.
12. El proceso de la reivindicación 1, en el que la corriente de gas de hidrógeno enriquecida con sulfuro de hidrógeno comprende de 5 a 10 vol. % de sulfuro de hidrógeno.

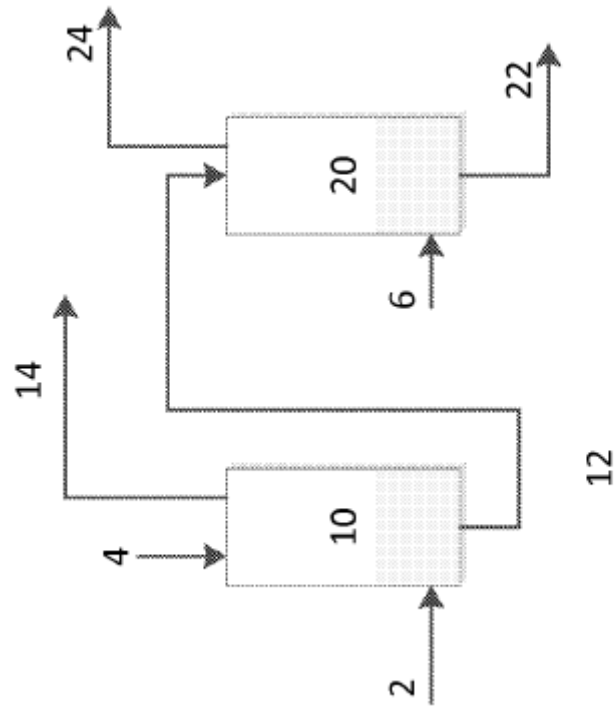


FIG. 1

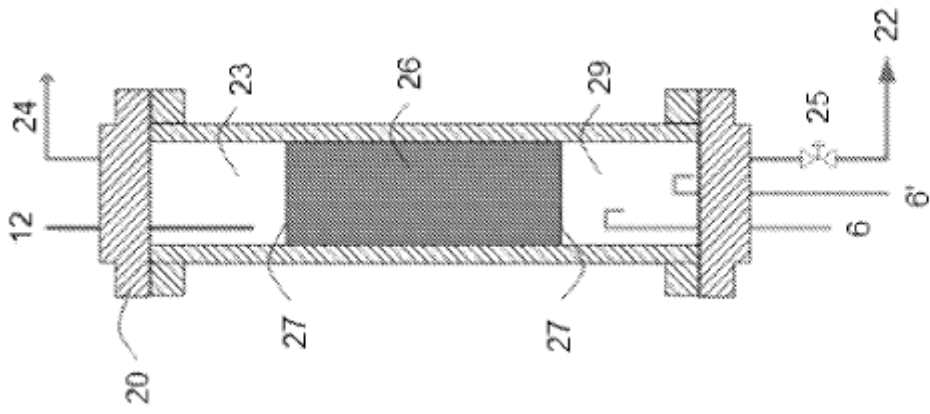


FIG. 2