



## (12) 实用新型专利

(10) 授权公告号 CN 218966526 U

(45) 授权公告日 2023. 05. 05

(21) 申请号 202223153675.9

(22) 申请日 2022.11.28

(73) 专利权人 天津商务职业学院

地址 300350 天津市津南区海河教育园区  
雅观路23号

(72) 发明人 田玉娟

(74) 专利代理机构 郑州青鸟知识产权代理事务  
所(特殊普通合伙) 41187

专利代理师 侯亚龙

(51) Int.Cl.

B42C 13/00 (2006.01)

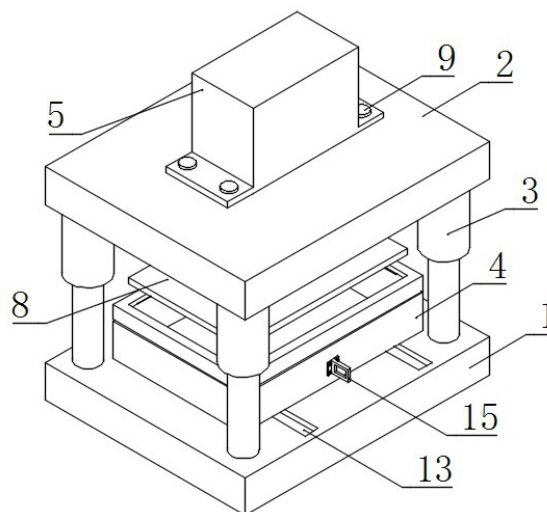
权利要求书1页 说明书4页 附图5页

### (54) 实用新型名称

一种票据整理装置

### (57) 摘要

本实用新型公开了一种票据整理装置,包括底板和顶板,所述顶板的底部连接有柱体,且柱体的底部与底板的顶部连接,所述底板的顶部通过活动结构安装有置放槽,所述顶板的顶部安装有安装腔,所述安装腔的内顶壁连接有电动伸缩杆,所述电动伸缩杆的输出端通过中间连接装置连接有活动杆,且活动杆的表面与顶板贯穿安装,所述活动杆通过中间连接装置安装有压板。本实用新型通过安装有电动伸缩杆、活动杆和压板,从而有效减少了工作人员的工作量,使用电动伸缩杆为活动杆下移提供动能,以推动压板下移对票据施加压力,进行压实,改变了以往手动转动推动压板下移的方式,使用机械施力的方式,有效减少了工作人员的工作量。



1. 一种票据整理装置,包括底板(1)和顶板(2),所述顶板(2)的底部连接有柱体(3),且柱体(3)的底部与底板(1)的顶部连接,其特征在于:所述底板(1)的顶部通过活动结构安装有置放槽(4),所述顶板(2)的顶部安装有安装腔(5),所述安装腔(5)的内顶壁连接有电动伸缩杆(6);

所述电动伸缩杆(6)的输出端通过中间连接装置连接有活动杆(7),且活动杆(7)的表面与顶板(2)贯穿安装;

所述活动杆(7)通过中间连接装置安装有压板(8)。

2. 根据权利要求1所述的一种票据整理装置,其特征在于:所述顶板(2)的顶部螺纹连接有固定螺栓A(9),且固定螺栓A(9)的表面通过螺纹与安装腔(5)的顶部贯穿连接。

3. 根据权利要求2所述的一种票据整理装置,其特征在于:所述安装腔(5)的内顶壁螺纹连接有固定螺栓B(10),且固定螺栓B(10)的表面通过螺纹与电动伸缩杆(6)贯穿连接。

4. 根据权利要求1所述的一种票据整理装置,其特征在于:所述电动伸缩杆(6)的底部通过螺栓贯穿连接有连接板A(11),且连接板A(11)的底部与活动杆(7)的顶部连接。

5. 根据权利要求4所述的一种票据整理装置,其特征在于:所述活动杆(7)的底部连接有连接板B(12),且连接板B(12)的顶部通过螺栓与压板(8)的顶部连接。

6. 根据权利要求5所述的一种票据整理装置,其特征在于:所述底板(1)的顶部对称设有滑槽(13),滑槽(13)的内壁活动连接有滑块(14),且滑块(14)的顶部与置放槽(4)的底部连接。

7. 根据权利要求6所述的一种票据整理装置,其特征在于:所述置放槽(4)的正面连接有锁环(15)。

8. 根据权利要求1所述的一种票据整理装置,其特征在于:所述置放槽(4)的顶部通过合页连接有镂空板(16),镂空板(16)的截面与置放槽(4)的底部截面一致,且镂空板(16)的底部所设方形孔与压板(8)的截面大小一致。

9. 根据权利要求8所述的一种票据整理装置,其特征在于:所述镂空板(16)的正面通过合页连接有搭扣(17),且搭扣(17)的表面与锁环(15)的表面活动连接。

10. 根据权利要求9所述的一种票据整理装置,其特征在于:所述镂空板(16)的内壁连接有弹簧(18),弹簧(18)的底部连接有固定板(19)。

## 一种票据整理装置

### 技术领域

[0001] 本实用新型涉及票据整理技术领域，具体为一种票据整理装置。

### 背景技术

[0002] 在国际贸易中，无论采取哪种支付方式，卖方均有责任向买方提供必要的单据，通过单据，实现收汇的目的，因而有必要对收支票据进行整理收纳，由于票据放置时处于蓬松状态，且票据容易褶皱，给整理带来了一定的麻烦，为了更好的收纳发票单据，在整理账目的时候一些票据需要装订成册，有时候还需要使用专门的票据整理工具对褶皱的票据进行压平，使其便于归纳整理。

[0003] 现有的票据整理装置不便于减少工作人员的工作量，现有票据整理装置使用时，需要工作人员手动转动螺杆推动压板下移，对票据进行压实操作。

### 实用新型内容

[0004] 本实用新型的目的在于提供一种票据整理装置，以解决上述背景技术中提出的该票据整理装置不便于减少工作人员的工作量的技术问题。

[0005] 为实现上述目的，本实用新型提供如下技术方案：一种票据整理装置，包括底板和顶板，所述顶板的底部连接有柱体，且柱体的底部与底板的顶部连接，所述底板的顶部通过活动结构安装有置放槽，所述顶板的顶部安装有安装腔，所述安装腔的内顶壁连接有电动伸缩杆，所述电动伸缩杆的输出端通过中间连接装置连接有活动杆，且活动杆的表面与顶板贯穿安装，所述活动杆通过中间连接装置安装有压板，电动伸缩杆伸长通过中间连接装置推动活动杆下移，活动杆通过中间连接装置推动压板下移，压板底部与票据顶部抵触，电动伸缩杆保持该伸长度推动压板持续对票据施压。

[0006] 优选的，所述顶板的顶部螺纹连接有固定螺栓A，且固定螺栓A的表面通过螺纹与安装腔的顶部贯穿连接，固定螺栓A对安装腔与顶板的连接效果加以固定。

[0007] 优选的，所述安装腔的内顶壁螺纹连接有固定螺栓B，且固定螺栓B的表面通过螺纹与电动伸缩杆贯穿连接，固定螺栓B对电动伸缩杆与安装腔内顶壁的连接效果加以固定。

[0008] 优选的，所述电动伸缩杆的底部通过螺栓贯穿连接有连接板A，且连接板A的底部与活动杆的顶部连接，活动杆通过连接板A与电动伸缩杆固定连接。

[0009] 优选的，所述活动杆的底部连接有连接板B，且连接板B的顶部通过螺栓与压板的顶部连接，活动杆通过连接板B与压板的顶部固定连接。

[0010] 优选的，所述底板的顶部对称设有滑槽，滑槽的内壁活动连接有滑块，且滑块的顶部与置放槽的底部连接，滑槽为滑块在底板顶部滑动提供位移路径，便于将置放槽从顶板下方拉出放置票据。

[0011] 优选的，所述置放槽的正面连接有锁环，锁环便于拉动置放槽在底板顶部移动，且锁环与搭扣连接，能够对镂空板与置放槽的连接效果加以固定。

[0012] 优选的，所述置放槽的顶部通过合页连接有镂空板，镂空板的截面与置放槽的底

部截面一致,且镂空板的底部所设方形孔与压板的截面大小一致,镂空板顶部设有方形孔,便于压板下移对置放槽内部的票据进行压实。

[0013] 优选的,所述镂空板的正面通过合页连接有搭扣,且搭扣的表面与锁环的表面活动连接,搭扣与锁环连接对镂空板在置放槽顶部的位置加以固定。

[0014] 优选的,所述镂空板的内壁连接有弹簧,弹簧的底部连接有固定板,弹簧自身的弹力推动固定板下移,使固定板底部对票据压持固定,使票据保持摊平状态。

[0015] 与现有技术相比,本实用新型的有益效果是:

[0016] 1.本实用新型通过安装有电动伸缩杆、活动杆和压板,从而有效减少了工作人员的工作量,使用电动伸缩杆为活动杆下移提供动能,以推动压板下移对票据施加压力,进行压实,改变了以往手动转动推动压板下移的方式,使用机械施力推动压板下移的方式,便于对票据进行压实操作;

[0017] 2.本实用新型通过安装有镂空板、弹簧和固定板,从而使票据在置放槽内部保持摊平状态,将置放框体分割为镂空板与置放槽,直接打开镂空板即可将票据放入置放槽内部,使用搭扣和锁环连接,将镂空板固定于置放槽的顶部,在镂空板内部安装弹簧,利用弹簧的弹力推动固定板下移抵触票据顶部,对置放槽内部的票据边缘压持固定,使票据在置放槽内部保持摊平,避免形变的票据在置放槽内部膨胀弯曲。

## 附图说明

[0018] 图1为本实用新型的整体结构示意图;

[0019] 图2为本实用新型的弹簧结构示意图;

[0020] 图3为本实用新型的滑槽结构示意图;

[0021] 图4为本实用新型的搭扣结构示意图;

[0022] 图5为本实用新型的固定板结构示意图;

[0023] 图6为本实用新型的滑块结构示意图;

[0024] 图7为本实用新型的活动杆结构示意图。

[0025] 图中:1、底板;2、顶板;3、柱体;4、置放槽;5、安装腔;6、电动伸缩杆;7、活动杆;8、压板;9、固定螺栓A;10、固定螺栓B;11、连接板A;12、连接板B;13、滑槽;14、滑块;15、锁环;16、镂空板;17、搭扣;18、弹簧;19、固定板。

## 具体实施方式

[0026] 下面将结合本实用新型实施例中的附图,对本实用新型实施例中的技术方案进行清楚、完整地描述,显然,所描述的实施例仅仅是本实用新型一部分实施例,而不是全部的实施例。基于本实用新型中的实施例,本领域普通技术人员在没有做出创造性劳动前提下所获得的所有其他实施例,都属于本实用新型保护的范围。

[0027] 在本实用新型的描述中,需要说明的是,术语“上”、“下”、“内”、“外”“前端”、“后端”、“两端”、“一端”、“另一端”等指示的方位或位置关系为基于附图所示的方位或位置关系,仅是为了便于描述本实用新型和简化描述,而不是指示或暗示所指的装置或元件必须具有特定的方位、以特定的方位构造和操作,因此不能理解为对本实用新型的限制。此外,术语“第一”、“第二”仅用于描述目的,而不能理解为指示或暗示相对重要性。

[0028] 在本实用新型的描述中,需要说明的是,除非另有明确的规定和限定,术语“安装”、“设置有”、“连接”等,应做广义理解,例如“连接”,可以是固定连接,也可以是可拆卸连接,或一体地连接;可以是机械连接,也可以是电连接;可以是直接相连,也可以通过中间媒介间接相连,可以是两个元件内部的连通。对于本领域的普通技术人员而言,可以根据具体情况理解上述术语在本实用新型中的具体含义。

[0029] 请参阅图1和图4,本实用新型提供了一种实施例,一种票据整理装置,包括底板1和顶板2,所述顶板2的底部连接有柱体3,且柱体3的底部与底板1的顶部连接,所述底板1的顶部通过活动结构安装有置放槽4,所述顶板2的顶部安装有安装腔5,所述安装腔5的内顶壁连接有电动伸缩杆6,所述电动伸缩杆6的输出端通过中间连接装置连接有活动杆7,且活动杆7的表面与顶板2贯穿安装,所述活动杆7通过中间连接装置安装有压板8。

[0030] 进一步,使用时,在对置放槽4内部的票据进行压实时,电动伸缩杆6伸长通过中间连接装置推动活动杆7下移,活动杆7通过中间连接装置推动压板8下移,压板8底部与票据顶部抵触,电动伸缩杆6保持该伸长度推动压板8持续对票据施压。

[0031] 请参阅图1和图4,所述顶板2的顶部螺纹连接有固定螺栓A9,且固定螺栓A9的表面通过螺纹与安装腔5的顶部贯穿连接,所述安装腔5的内顶壁螺纹连接有固定螺栓B10,且固定螺栓B10的表面通过螺纹与电动伸缩杆6贯穿连接,所述电动伸缩杆6的底部通过螺栓贯穿连接有连接板A11,且连接板A11的底部与活动杆7的顶部连接,所述活动杆7的底部连接有连接板B12,且连接板B12的顶部通过螺栓与压板8的顶部连接。

[0032] 进一步,固定螺栓A9对安装腔5与顶板2的连接效果加以固定,固定螺栓B10对电动伸缩杆6与安装腔5内顶壁的连接效果加以固定,活动杆7通过连接板A11与电动伸缩杆6固定连接,活动杆7通过连接板B12与压板8的顶部固定连接。

[0033] 请参阅图1和图4,所述底板1的顶部对称设有滑槽13,滑槽13的内壁活动连接有滑块14,且滑块14的顶部与置放槽4的底部连接,所述置放槽4的正面连接有锁环15,所述置放槽4的顶部通过合页连接有镂空板16,镂空板16的截面与置放槽4的底部截面一致,且镂空板16的底部所设方形孔与压板8的截面大小一致,所述镂空板16的正面通过合页连接有搭扣17,且搭扣17的表面与锁环15的表面活动连接,所述镂空板16的内壁连接有弹簧18,弹簧18的底部连接有固定板19。

[0034] 进一步,在将票据放入置放槽4进行压平整理时,拉动锁环15,锁环15带动置放槽4在底板1顶部移动,将置放槽4移出顶板2下方,打开镂空板16,将票据放入置放槽4,盖上镂空板16,将搭扣17与锁环15连接,镂空板16固定安装于置放槽4顶部,将置放槽4移回顶板2与底板1之间,镂空板16对弹簧18的顶端加以固定,弹簧18推动固定板19下移,向下抵压置放槽4内部的票据,对置放槽4内部票据的边缘进行固定。

[0035] 工作原理:在将票据放入置放槽4进行压平整理时,拉动锁环15,锁环15带动置放槽4在底板1顶部移动,将置放槽4移出顶板2下方,打开镂空板16,将票据放入置放槽4,盖上镂空板16,将搭扣17与锁环15连接,镂空板16固定安装于置放槽4顶部,将置放槽4移回顶板2与底板1之间,镂空板16对弹簧18的顶端加以固定,弹簧18推动固定板19下移,向下抵压置放槽4内部的票据,对置放槽4内部票据的边缘进行固定,在对置放槽4内部的票据进行压实时,电动伸缩杆6伸长通过中间连接装置推动活动杆7下移,活动杆7通过中间连接装置推动压板8下移,压板8底部与票据顶部抵触,电动伸缩杆6保持该伸长度推动压板8持续对票据

施压。

[0036] 对于本领域技术人员而言,显然本实用新型不限于上述示范性实施例的细节,而且在不背离本实用新型的精神或基本特征的情况下,能够以其他的具体形式实现本实用新型。因此,无论从哪一点来看,均应将实施例看作是示范性的,而且是非限制性的,本实用新型的范围由所附权利要求而不是上述说明限定,因此旨在将落在权利要求的等同要件的含义和范围内的所有变化囊括在本实用新型内。不应将权利要求中的任何附图标记视为限制所涉及的权利要求。

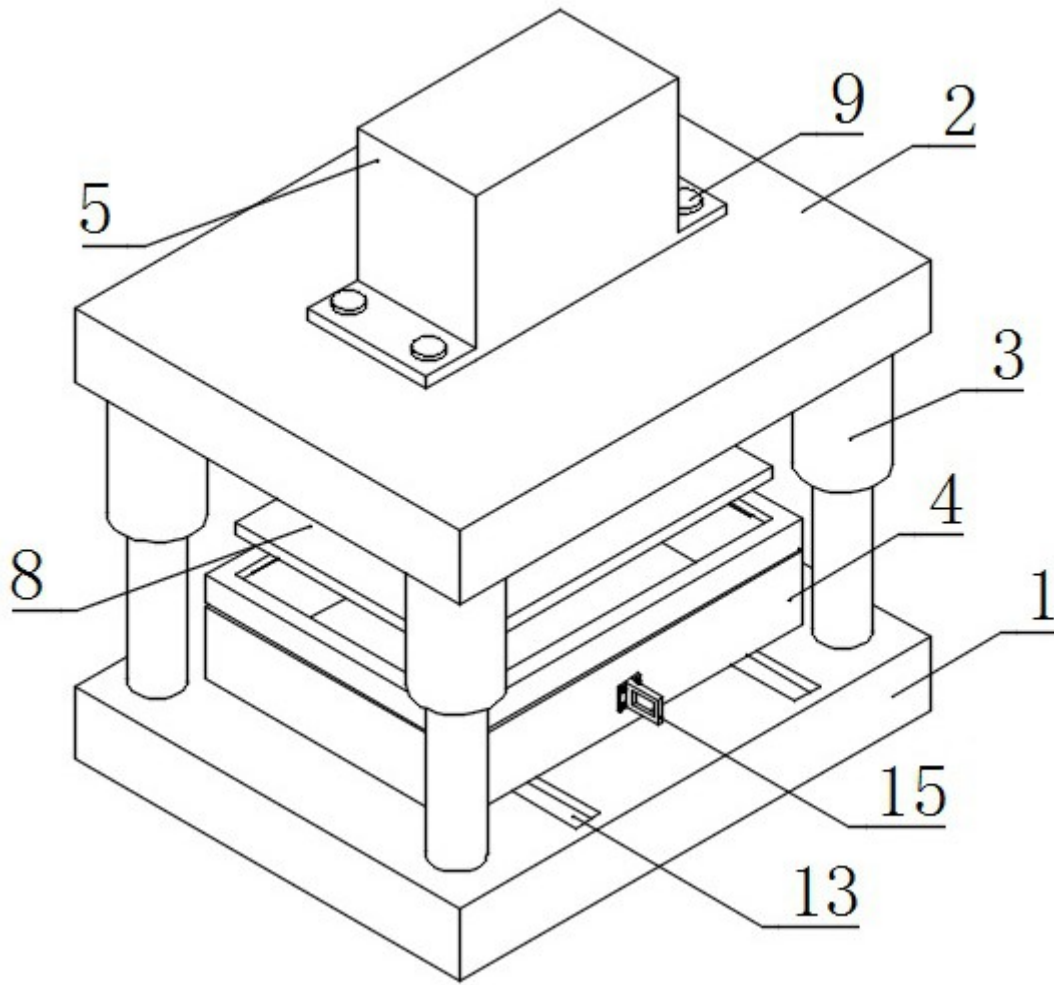


图 1

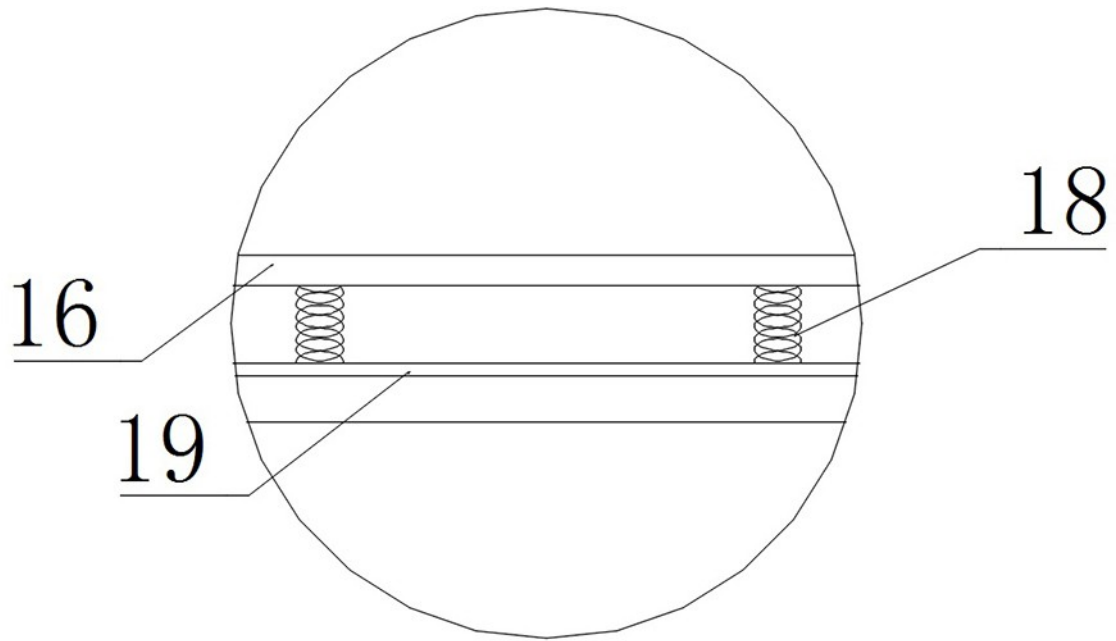


图 2



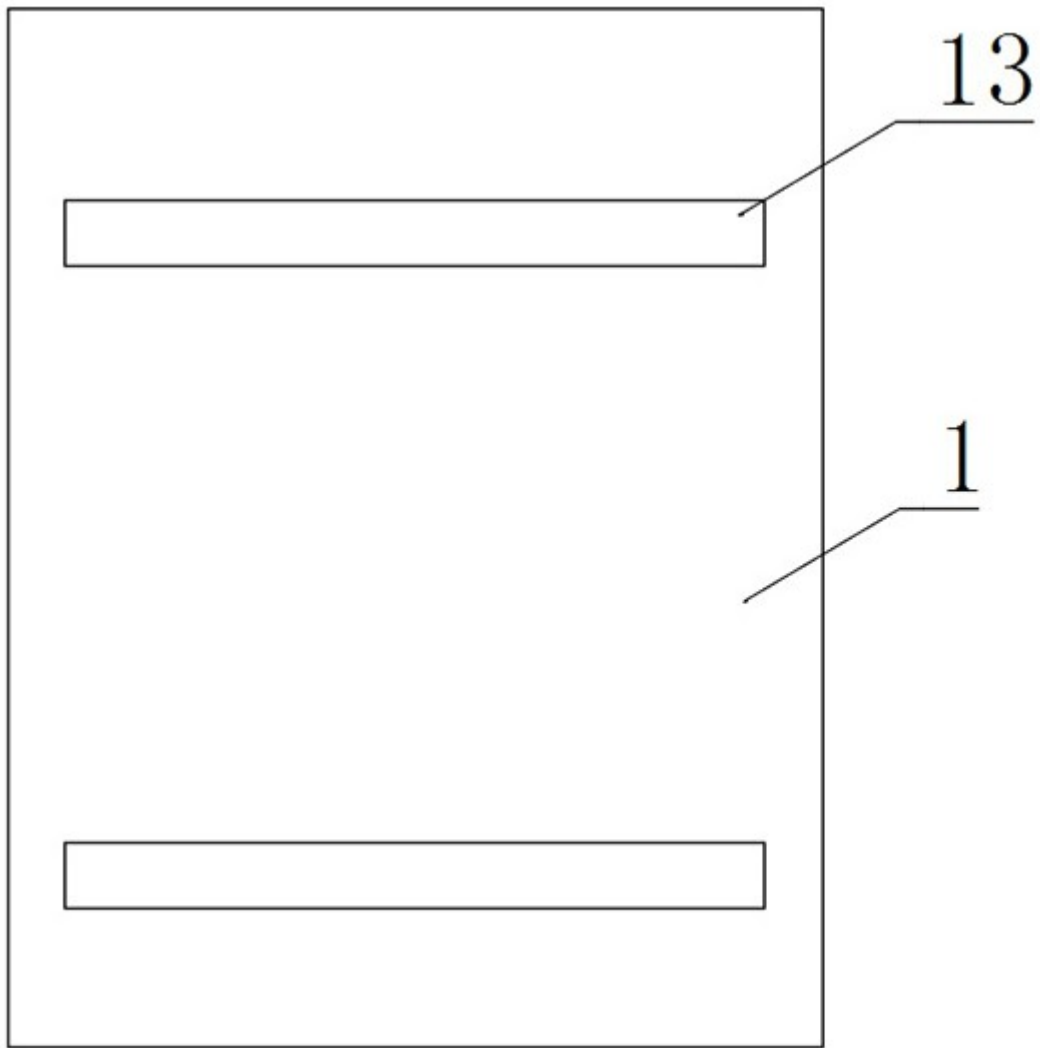


图 3

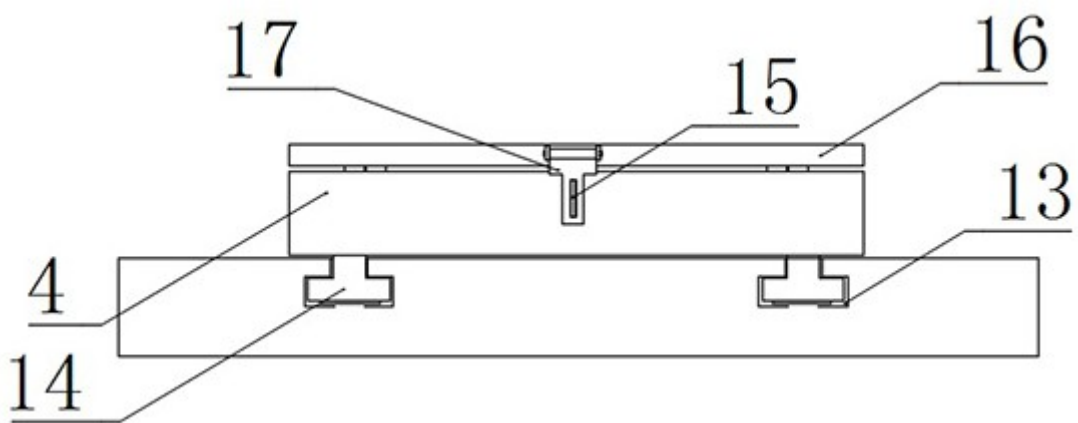


图 4

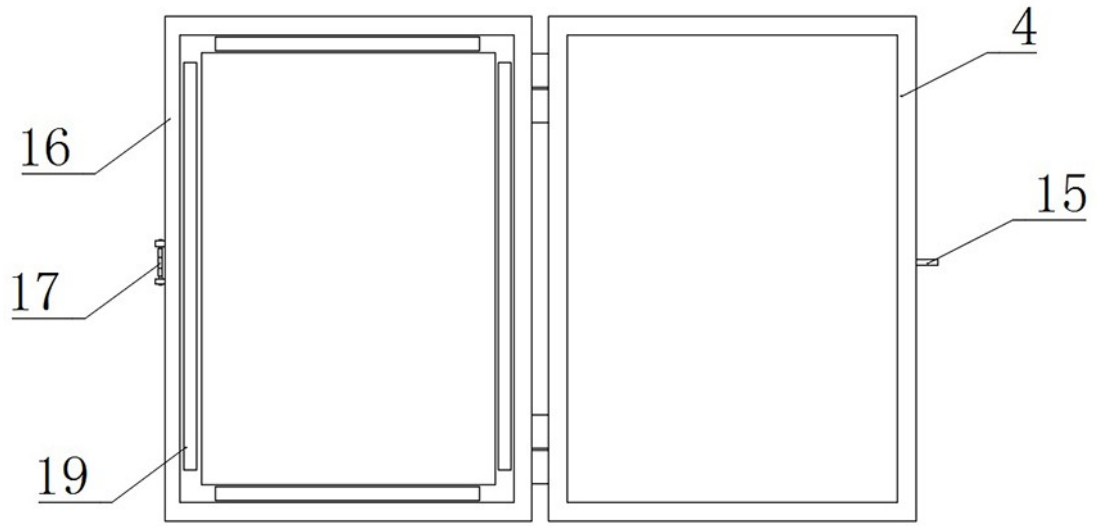


图 5

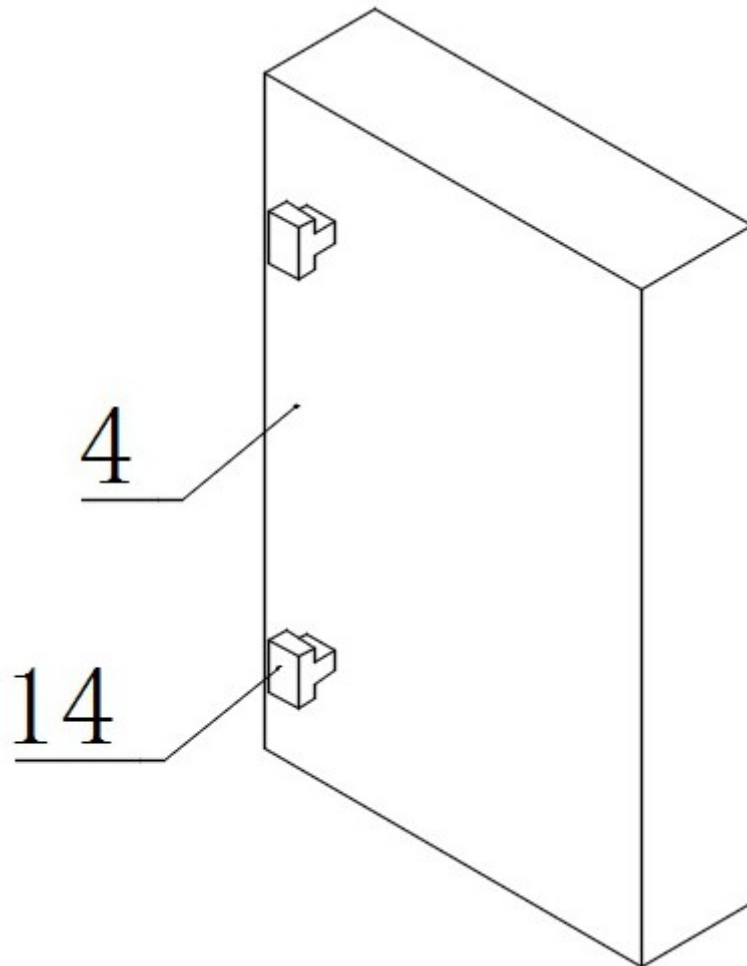


图 6

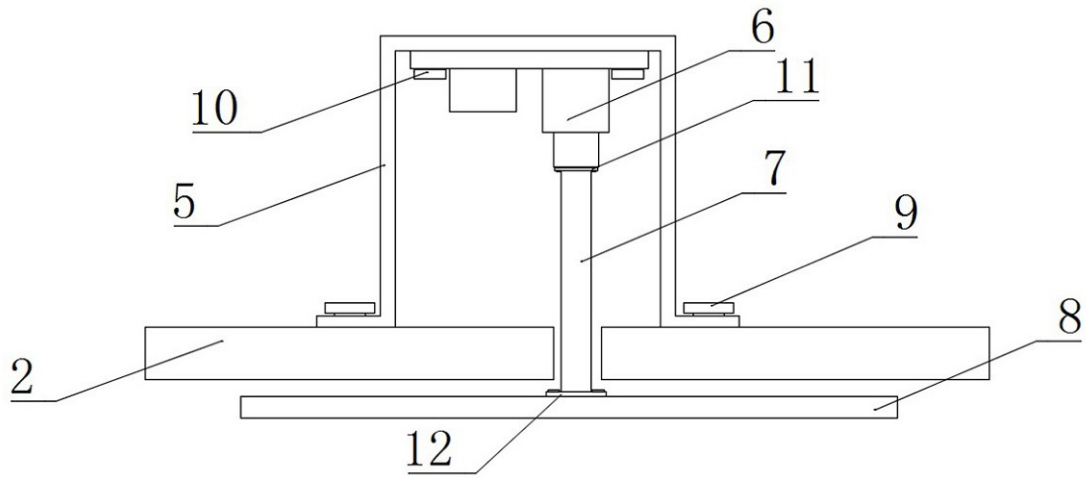


图 7