



(12) 实用新型专利

(10) 授权公告号 CN 215125284 U

(45) 授权公告日 2021.12.14

(21) 申请号 202121573742.5

(22) 申请日 2021.07.12

(73) 专利权人 佛山市南海佳时发实业有限公司

地址 528000 广东省佛山市南海区西樵镇
百东村民委员会南便村牛坑口荣生织
造厂(剑杆机车间)之三

(72) 发明人 梁锡柱

(74) 专利代理机构 深圳至诚化育知识产权代理

事务所(普通合伙) 44728

代理人 刘英

(51) Int. Cl.

A47B 3/00 (2006.01)

A47B 13/02 (2006.01)

A47B 13/08 (2006.01)

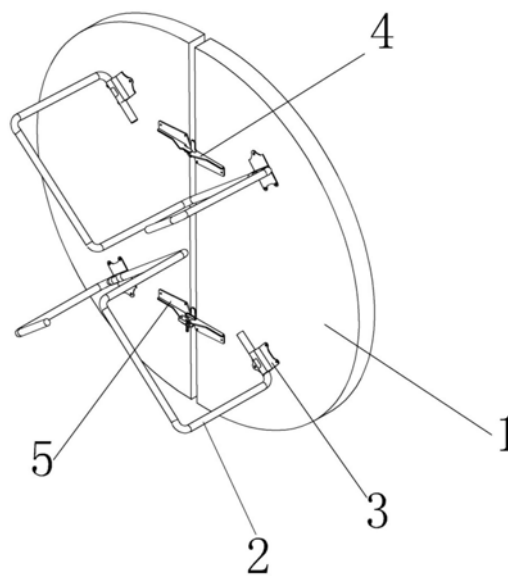
权利要求书1页 说明书4页 附图5页

(54) 实用新型名称

一种便于收纳的折叠桌

(57) 摘要

本实用新型公开了一种便于收纳的折叠桌,包括桌面,所述桌面包括有两块结构相同的桌板,两个所述安装座为一组安装在桌面的底部,所述安装座安装有支腿,所述固定座和活动座安装在桌板的底部,固定座将两块桌板安装连接在一起,活动座和卡接座将两桌板固定连接,卡接座安装在连接件之间把桌板固定,当需要把桌板折叠时,推动推动端,使得推动端远离连接件,从而可将桌板折叠,由于支腿上设置的折弯部,因此桌板在折叠的同时,支腿也跟着折叠收纳,实现桌板和支腿一起折叠收纳,不仅结构简单,操作简单,节省空间,给人们的生活带来便利,本新型的折叠桌通过新颖巧妙的折叠方式,将两块桌板折叠到一起,大大减小占地面积,便于运输和存放。



1. 一种便于收纳的折叠桌,其特征在于,包括;

桌面,所述桌面包括有两块结构相同的桌板(1),所述桌板(1)为半圆形结构,两块所述桌板(1)通过侧边相抵接;

支腿(2),所述支腿(2)包括有两个,所述支腿(2)的一端用于与地面接触,所述支腿(2)的另一端安装在桌板(1)上;

安装座(3),所述安装座(3)包括有四个,两个所述安装座(3)为一组安装在桌面的底部,所述安装座(3)上安装有支腿(2),所述支腿(2)的一端插接在安装座(3)上,所述支腿(2)的另一端插接在相邻桌板(1)的安装座(3)上;

固定座(4)和活动座(5),所述固定座(4)和活动座(5)安装在桌板(1)的底部上,所述固定座(4)安装在活动座(5)的一侧,所述固定座(4)和活动座(5)均由连接件(6)组成,所述连接件(6)分别安装两桌板(1)的底部上。

2. 根据权利要求1所述的一种便于收纳的折叠桌,其特征在于,所述连接件(6)包括安装端(7)和连接端(8),所述连接端(8)设置在安装端(7)的上方,所述相邻的连接件(6)之间通过连接端(8)连接。

3. 根据权利要求1所述的一种便于收纳的折叠桌,其特征在于,所述固定座(4)上的连接件(6)之间通过销轴连接,所述活动座(5)上还设有卡接座(9),所述卡接座(9)的一端设置在连接端(8)的下方,所述卡接座(9)的另一端设置在连接端(8)的上方。

4. 根据权利要求3所述的一种便于收纳的折叠桌,其特征在于,所述卡接座(9)包括连接杆(10)和推动块(11),所述连接杆(10)穿过推动块(11)固定在连接端(8)上,所述连接杆(10)的另一端设有压缩弹簧(12),所述压缩弹簧(12)抵接在推动块(11)的一端。

5. 根据权利要求4所述的一种便于收纳的折叠桌,其特征在于,所述推动块(11)包括圆弧端(13)和推动端(14),所述推动端(14)设置在圆弧端(13)的上方,所述圆弧端(13)设置在连接端(8)的下方,所述推动端(14)设置在连接端(8)的上方,所述推动端(14)卡接在两连接件(6)之间,所述圆弧端(13)内设有安装孔(15),所述安装孔(15)内安装有连接杆(10)。

6. 根据权利要求1所述的一种便于收纳的折叠桌,其特征在于,所述支腿(2)内设有安装部(16)和折弯部(17),所述折弯部(17)的两端连接有安装部(16),所述安装部(16)安装在安装座(3)。

7. 根据权利要求1所述的一种便于收纳的折叠桌,其特征在于,所述安装座(3)内开设有连接槽,所述支腿(2)依次穿过连接槽,所述安装座(3)通过螺丝固定在桌板(1),所述固定座(4)和活动座(5)均通过螺丝安装在桌板(1)。

一种便于收纳的折叠桌

技术领域

[0001] 本实用新型涉及折叠桌技术领域,尤其是涉及一种便于收纳的折叠桌。

背景技术

[0002] 桌子是人们日常生活中必备的家具,主要用于就餐使用。一般情况下,一个家庭一般必备一个常用折叠桌,为了聚餐、聚会时就餐使用,家庭中还会保留一个备用折叠桌,该备用折叠桌采用折叠方式收纳。

[0003] 现有技术中,桌面采用一整块板材构成,折叠收纳或者放开时,桌面翻转所需要的空间较大,且收纳起来体积大也不方便携带,给消费者带来极大的不便利,这样就会造成其无法使用其他特殊情况的使用。

实用新型内容

[0004] 本实用新型为克服上述情况不足,旨在提供一种能解决上述问题的技术方案。

[0005] 一种便于收纳的折叠桌,其特征在于,包括;

[0006] 桌面,所述桌面包括有两块结构相同的桌板,所述桌板为半圆形结构,两块所述桌板通过侧边相抵接;

[0007] 支腿,所述支腿包括有两个,所述支腿的一端用于与地面接触,所述支腿的另一端安装在桌板上;

[0008] 安装座,所述安装座包括有四个,两个所述安装座为一组安装在桌面的底部,所述安装座上安装有支腿,所述支腿的一端插接在安装座上,所述支腿的另一端插接在相邻桌板的安装座上。

[0009] 固定座和活动座,所述固定座和活动座安装在桌板的底部上,所述固定座安装在活动座的一侧,所述固定座和活动座均由连接件组成,所述连接件分别安装两桌板的底部上。

[0010] 作为本实用新型进一步的方案:所述连接件包括安装端和连接端,所述连接端设置在安装端的上方,所述相邻的连接件之间通过连接端连接。

[0011] 作为本实用新型进一步的方案:所述固定座上的连接件之间通过销轴连接,所述活动座上还设有卡接座,所述卡接座的一端设置在连接端的下方,所述卡接座的另一端设置在连接端的上方。

[0012] 作为本实用新型进一步的方案:所述卡接座包括连接杆和推动块,所述连接杆穿过推动块固定在连接端上,所述连接杆的另一端设有压缩弹簧,所述压缩弹簧抵接在推动块的一端。

[0013] 作为本实用新型进一步的方案:所述推动块包括圆弧端和推动端,所述推动端设置在圆弧端的上方,所述圆弧端设置在连接端的下方,所述推动端设置在连接端的上方,所述推动端卡接在两连接件之间,所述圆弧端内设有安装孔,所述安装孔内安装有连接杆。

[0014] 作为本实用新型进一步的方案:所述支腿内设有安装部和折弯部,所述折弯部的

两端连接有安装部,所述安装部安装在安装座。

[0015] 作为本实用新型进一步的方案:所述安装座内开设有连接槽,所述支腿依次穿过连接槽,所述安装座通过螺丝固定在桌板,所述固定座和活动座均通过螺丝安装在桌板。

[0016] 与现有技术相比,本实用新型的有益效果是:本实用新型通过在桌板的下方安装有固定座和活动座,固定座、活动座和卡接座将两块桌板活动安装连接在一起,卡接座安装在连接件之间,把桌板固定,使得支腿能够稳固支撑桌板,当需要把桌板折叠时,推动推动端,使得推动端远离连接件,从而可将桌板折叠,由于支腿上设置的折弯部,因此桌板在折叠的同时,支腿也跟着折叠收纳,实现了桌板和支腿一起折叠收纳,不仅结构简单,操作简单,且方便安放,节省空间,给人们的生活带来了便利,本实用新型的折叠桌通过新颖巧妙的折叠方式,将两块桌板折叠到一起,大大减小占地面积,而且桌子的折叠方式和使用方式灵活,在撑开状态下的桌子整体上稳固和美观,便于运输和存放。

[0017] 本实用新型的附加方面和优点将在下面的描述中部分给出,部分将从下面的描述中变得明显,或通过本实用新型的实践了解到。

附图说明

[0018] 为了更清楚地说明本实用新型实施例或现有技术中的技术方案,下面将对实施例或现有技术描述中所需要使用的附图作简单地介绍,显而易见地,下面描述中的附图仅仅是本实用新型的一些实施例,对于本领域普通技术人员来讲,在不付出创造性劳动性的前提下,还可以根据这些附图获得其他的附图。

[0019] 图1是本实用新型结构示意图;

[0020] 图2是本实用新型的折叠时的结构示意图;

[0021] 图3是本实用新型的支腿的结构示意图;

[0022] 图4是本实用新型的固定座的结构示意图;

[0023] 图5是本实用新型的活动座的结构示意图;

[0024] 图6是本实用新型的连接件的结构示意图;

[0025] 图7是本实用新型的卡接座的结构示意图;

[0026] 图8是本实用新型的推动块的结构示意图。

[0027] 图中:1-桌板;2-支腿;3-安装座;4-固定座;5-活动座;6-连接件;7-安装端;8-连接端;9-卡接座;10-连接杆;11-推动块;12-压缩弹簧;13-圆弧端;14-推动端;15-安装孔;16-安装部;17-折弯部。

具体实施方式

[0028] 下面将对本实用新型实施例中的技术方案进行清楚、完整地描述,显然,所描述的实施例仅仅是本实用新型一部分实施例,而不是全部的实施例。基于本实用新型中的实施例,本领域普通技术人员在没有做出创造性劳动前提下所获得的所有其他实施例,都属于本实用新型保护的范围。

[0029] 参阅图1~8,本实用新型实施例中,一种便于收纳的折叠桌,其特征在于,包括;

[0030] 桌面,所述桌面包括有两块结构相同的桌板1,所述桌板1为半圆形结构,两块所述桌板1通过侧边相抵接;

[0031] 支腿2,所述支腿2包括有两个,所述支腿2的一端用于与地面接触,所述支腿2的另一端安装在桌板1上;

[0032] 安装座3,所述安装座3包括有四个,两个所述安装座3为一组安装在桌面的底部,所述安装座3上安装有支腿2,所述支腿2的一端插接在安装座3上,所述支腿2的另一端插接在相邻桌板1的安装座3上。

[0033] 固定座4和活动座5,所述固定座4和活动座5安装在桌板1的底部上,所述固定座4安装在活动座5的一侧,所述固定座4和活动座5均由连接件6组成,所述连接件6分别安装两桌板1的底部上。

[0034] 连接件6包括安装端7和连接端8,所述连接端8设置在安装端7的上方,所述相邻的连接件6之间通过连接端8连接。

[0035] 固定座4上的连接件6之间通过销轴连接,固定座4上的连接件6通过销轴连接将两块桌板1活动安装连接在一起,所述活动座5上还设有卡接座9,所述卡接座9的一端设置在连接端8的下方,所述卡接座9的另一端设置在连接端8的上方。

[0036] 卡接座9包括连接杆10和推动块11,所述连接杆10穿过推动块11固定在连接端8上,所述连接杆10的另一端设有压缩弹簧12,所述压缩弹簧12抵接在推动块11的一端。

[0037] 推动块11包括圆弧端13和推动端14,所述推动端14设置在圆弧端13的上方,所述圆弧端13设置在连接端8的下方,所述推动端14设置在连接端8的上方,所述推动端14卡在两连接件6之间,从而使得连接件6之间连接固定,保证两桌板1之间固定连接,所述圆弧端13内设有安装孔15,所述安装孔15内安装有连接杆10,推动块11在连接杆10上的压缩弹簧12的作用,能卡接或远离连接件6,从而实现两桌板1之间的固定或分开。

[0038] 支腿2内设有安装部16和折弯部17,所述折弯部17的两端连接有安装部16,所述安装部16安装在安装座3。

[0039] 安装座3内开设有连接槽,所述支腿2依次穿过连接槽,所述安装座3通过螺丝固定在桌板1,所述固定座4和活动座5均通过螺丝安装在桌板1。

[0040] 使用时,打开桌板1,把支腿2取出,再把推动块11卡接在连接件6上,从而实现桌板1的打开,固定座4将两块桌板1活动安装连接在一起,活动座5和卡接座9将两桌板1固定连接,卡接座9安装在连接件6之间,把桌板1固定,使得支腿2能够稳固支撑桌板1,当折叠桌不使用被收起时,推动推动块11上的推动端14,推动端14在压缩弹簧12的作用,远离连接件6,从而可将桌板1折叠,由于支腿2上设置的折弯部17,因此桌板1在折叠的同时,支腿2也跟着折叠收纳,实现了桌板1和支腿2一起折叠收纳。

[0041] 本实用新型通过在桌板1的下方安装有固定座4和活动座5,固定座4将两块桌板1活动安装连接在一起,活动座5和卡接座9将两桌板1固定连接,卡接座9安装在连接件6之间,把桌板1固定,使得支腿2能够稳固支撑桌板1,当需要把桌板1折叠时,推动推动端14,使得推动端14远离连接件6,从而可将桌板1折叠,由于支腿2上设置的折弯部17,因此桌板1在折叠的同时,支腿2也跟着折叠收纳,实现了桌板1和支腿2一起折叠收纳,不仅结构简单,操作简单,且方便安放,节省空间,给人们的生活带来了便利,本实用新型的折叠桌通过新颖巧妙的折叠方式,将两块桌板折叠到一起,大大减小占地面积,而且桌子的折叠方式和使用方式灵活,在撑开状态下的桌子整体上稳固和美观,便于运输和存放。

[0042] 对于本领域技术人员而言,显然本实用新型不限于上述示范性实施例的细节,而

且在不背离本实用新型的精神或基本特征的情况下,能够以其他的具体形式实现本实用新型。因此,无论从哪一点来看,均应将实施例看作是示范性的,而且是非限制性的,本实用新型的范围由所附权利要求而不是上述说明限定,因此旨在将落在权利要求的等同要件的含义和范围内的所有变化囊括在本实用新型内。不应将权利要求中的任何附图标记视为限制所涉及的权利要求。

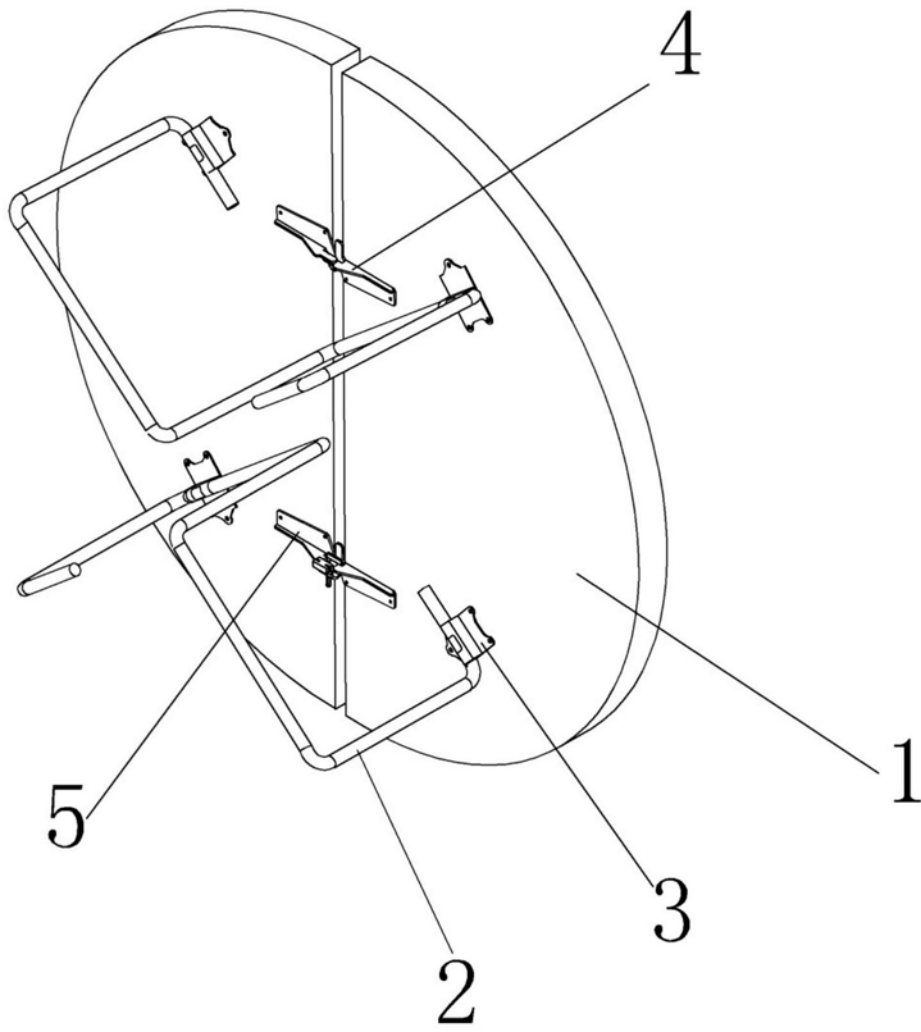


图1

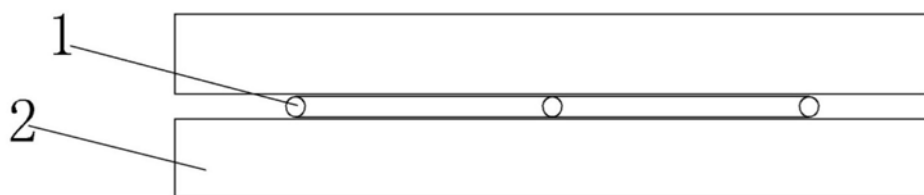


图2

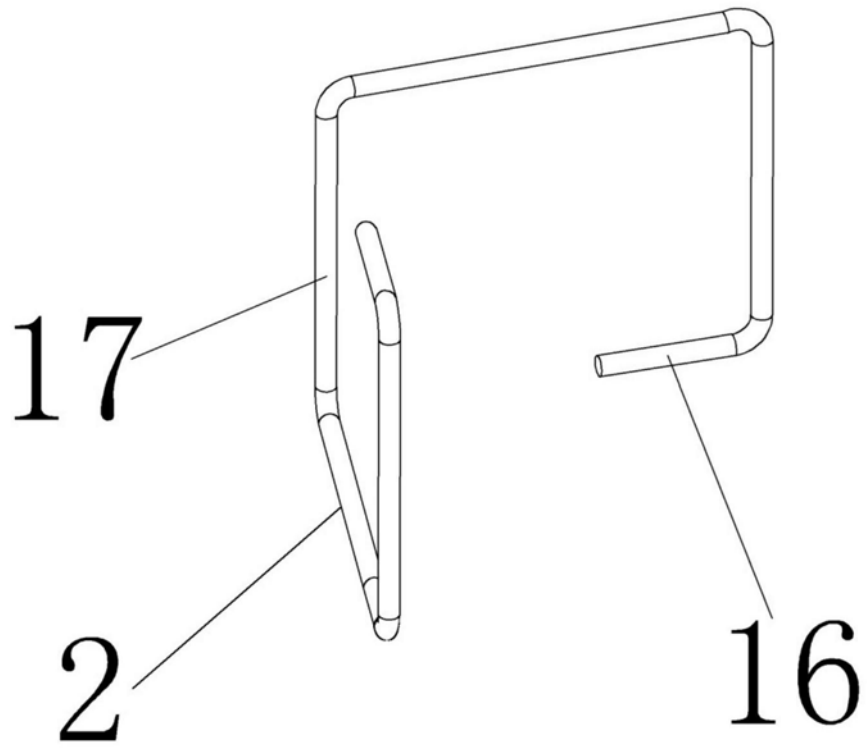


图3

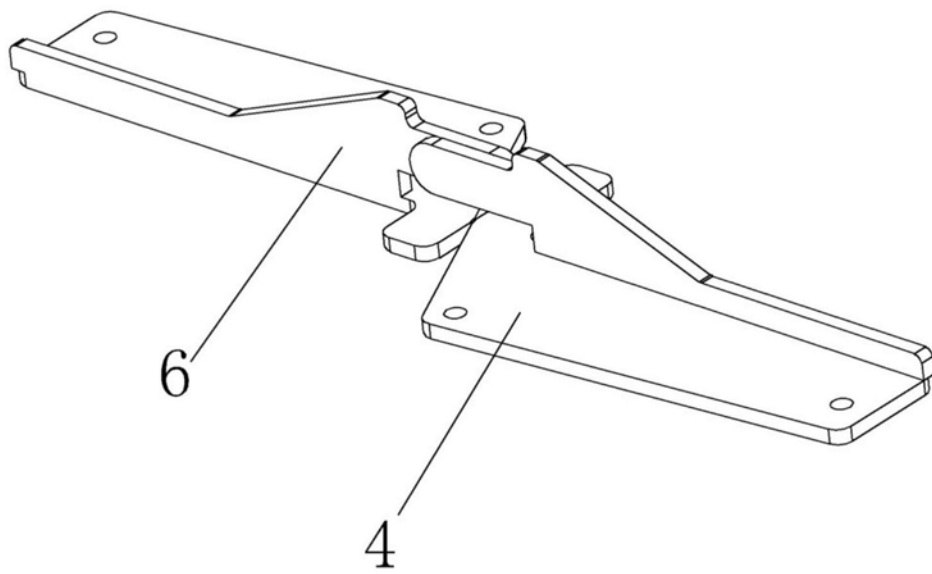


图4

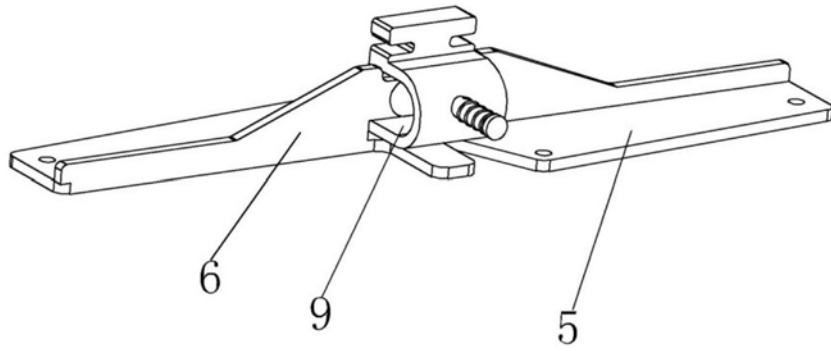


图5

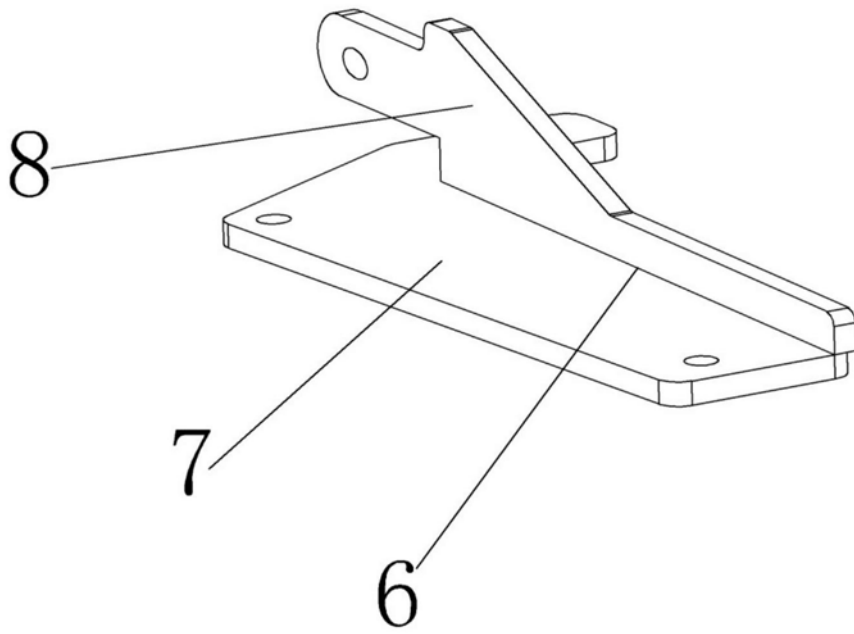


图6

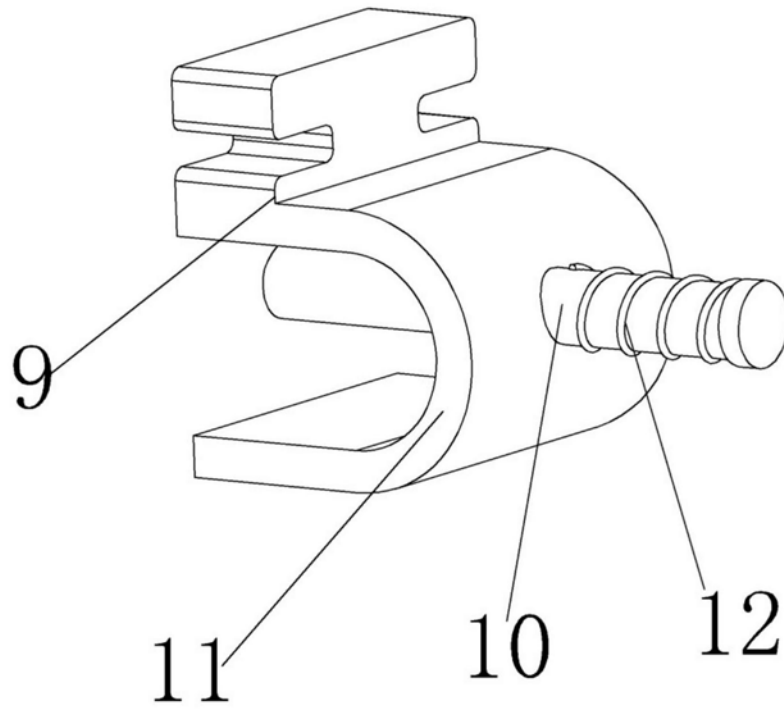


图7

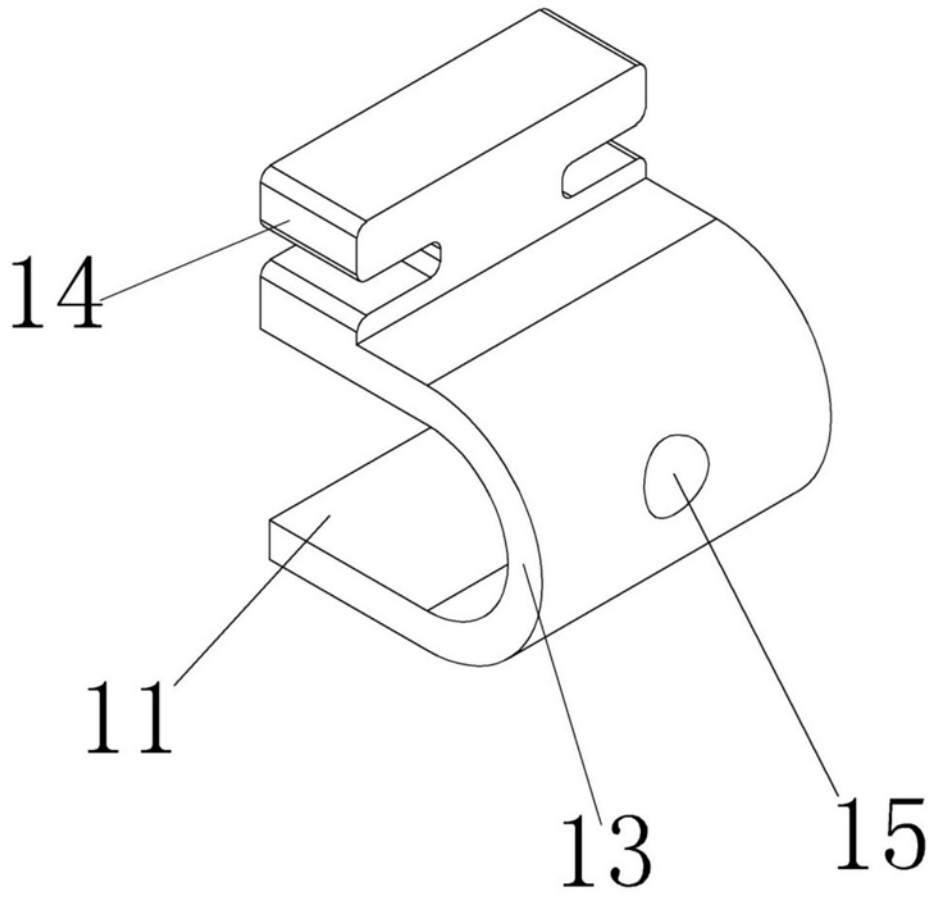


图8