



(12) 实用新型专利

(10) 授权公告号 CN 203073292 U

(45) 授权公告日 2013. 07. 24

(21) 申请号 201320004064. X

(22) 申请日 2013. 01. 04

(73) 专利权人 张璟

地址 314200 浙江省嘉兴市平湖市当湖街道
启元路启元小区 28 幢 1 单元 301 室

(72) 发明人 张璟 王秋平

(51) Int. Cl.

A45C 5/04 (2006. 01)

A45C 5/06 (2006. 01)

A45C 13/26 (2006. 01)

A45C 13/20 (2006. 01)

A45C 13/30 (2006. 01)

A45C 13/00 (2006. 01)

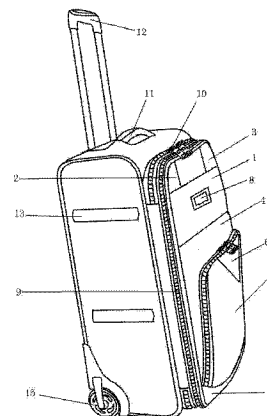
权利要求书1页 说明书3页 附图5页

(54) 实用新型名称

一种有加固带的拉杆箱

(57) 摘要

本实用新型公开了一种有加固带的拉杆箱，箱子的前面之上部横向装有上装饰布；上装饰布的左部装有左保护皮、右部装有右保护皮；箱子的前面之中、下部装包面布；包面布上装有以下凸袋；包面布之底部横向装有以下遮盖布；上装饰布与包面布之间装插袋；箱子的前面之四个边上装长拉链，长拉链后方装并联拉链；使箱子的前面之四个边分别与后方箱体的四个边相应连接；箱体上面中部横向装提把；提把后方装拉杆，拉杆插座与箱体下面装的底座及箱体骨架相应连接；拉杆插座的后方是整个箱子的后面；整个箱子的后面之左部与右部各相应地纵向装支撑条；箱体左面装有上、下两只垫脚；箱体右面中部纵向装加固带；加固带中部纵向装侧提把；底座下装撑脚和轮子。



1. 一种有加固带的拉杆箱,包括拉杆和箱子,其特征在于在箱子的前面(1)之上部横向安装有上装饰布;在上装饰布的左部安装有左保护皮(2);在上装饰布的右部安装有右保护皮(3);在箱子的前面(1)之中、下部安装有包面布(4),包面布(4)的左、下、右三个边分别与箱子的前面(1)之左、下、右三个边相应连接;在包面布(4)上安装有下凸袋(5),下凸袋(5)的袋口开在其左、上、右三个面上,下凸袋(5)的袋口上安装有下拉链;在下凸袋(5)的正前面之上部中间处安装有下装饰布(6),下装饰布(6)呈倒三角形;在包面布(4)之底部横向安装有一块下遮盖布(7),下遮盖布(7)的左、下、右三个边分别与包面布(4)之左、下、右三个边相应连接,下遮盖布(7)的上边托着并连接下凸袋(5)的底部;在箱子的前面(1)之上部中间处、于上装饰布与包面布(4)之间安装有插袋(8);在箱子的前面(1)之左、上、右、下四个边上安装有长拉链(9),长拉链(9)的后方安装有并联拉链(10);依靠长拉链(9)和并联拉链(10),箱子的前面(1)之左、上、右、下四个边分别与后方箱体的左、上、右、下四个边相应连接;箱子的前面(1)与长拉链(9)、并联拉链(10)以及箱体包围成内部的箱腔;长拉链(9)内围着的是被拉合的褶皱的箱布;箱体具有左面、上面、右面、下面和后面;在箱体的上面之中部安装提把(11),提把(11)横向设置;提把(11)的后方安装拉杆(12),拉杆(12)是具有左、右双插杆的拉杆、插在下方的拉杆插座内,拉杆插座与箱体下面安装的底座(20)连接,拉杆插座与底座(20)都与箱体的骨架相应连接;拉杆(12)与拉杆插座的后方是整个箱子的后面(18);在整个箱子的后面(18)之左部与右部各相应地纵向安装有支撑条(19);在箱体的左面上安装有上、下两只垫脚(13),上、下两只垫脚(13)都为横向条形垫脚;在箱体的右面之中部纵向安装有加固带(16);在加固带(16)的中部纵向安装有侧提把(17);箱体的下面装有底座(20),底座(20)下装有两只撑脚(14)和两只轮子(15);在底座(20)下的前部、于左、右二个地方各安装一只撑脚(14);在底座(20)下的后部、于左、右二处地方各安装一只轮子(15);轴与轴承相应安装在轮子(15)上及底座(20)上。

2. 根据权利要求1所述的一种有加固带的拉杆箱,其特征在于所述的下拉链为双头拉链;插袋(8)的面是透明的;长拉链为单头拉链;并联拉链(10)为双头拉链;并联拉链(10)的左侧、其中间一段的连接是由布条来始终连接的,其上段部分与下段部分是靠并联拉链(10)来连接的;箱腔内后部、于拉杆插座的前方装一块箱腔后布。

一种有加固带的拉杆箱

技术领域

[0001] 本实用新型属于一种旅行用的拉杆箱,具体来说是一种有加固带的拉杆箱,可以轻松地拖拉着整个箱子行走。

背景技术

[0002] 通常的拉杆箱结构单调,款式单一、呆板,有的拉杆箱只能拉,不能提,因为它只有拉杆,没有提把;而且往往是拉杆箱上的箱袋少、容量小,因而可装的东西不多;还有拉杆箱的面料色彩单调不美观,缺少时代气息;有的拉杆箱功能少、不牢固、使用不方便;为增加拉杆箱的实用性,促使拉杆箱多款式、多结构、使用方便,形成丰富多彩的拉杆箱产品,需要设计出拉杆箱新式样。

发明内容

[0003] 本实用新型的目的是提供一种有加固带的拉杆箱,它具有新款式、新结构,既能拉,又能提,它不但有拉杆,而且有提把;拉杆箱上的箱袋多、容量大,因而可装的东西多;还有拉杆箱的结构独特,有加固带,牢固结实,面料色彩美观,增加了拉杆箱的实用性,使用方便,时尚美观;克服了已有技术中拉杆箱结构单调,款式单一、呆板,箱袋少、容量小,功能少、不牢固、使用不方便;色彩单调不美观,缺少时代气息,用料、设计不讲究的不足与缺陷。

[0004] 技术方案:一种有加固带的拉杆箱,包括拉杆和箱子,其特征在于在箱子的前面之上部横向安装有上装饰布;在上装饰布的左部安装有左保护皮;在上装饰布的右部安装有右保护皮;在箱子的前面之中、下部安装有包面布,包面布的左、下、右三个边分别与箱子的前面之左、下、右三个边相应连接;在包面布上安装有下凸袋,下凸袋的袋口开在其左、上、右三个面上,下凸袋的袋口上安装有下拉链,下拉链可以为双头拉链;在下凸袋的正前面之上部中间处安装有下装饰布,下装饰布呈倒三角形;在包面布之底部横向安装有一块下遮盖布,下遮盖布的左、下、右三个边分别与包面布之左、下、右三个边相应连接,下遮盖布的上边托着并连接下凸袋的底部;在箱子的前面之上部中间处、并于上装饰布与包面布之间安装有插袋,插袋的面可以是透明的,插袋内可以插入名片、小卡片等;在箱子的前面之左、上、右、下四个边上安装有长拉链,长拉链可以为单头拉链,长拉链的后方安装有并联拉链,并联拉链可以为双头拉链;依靠长拉链和并联拉链,箱子的前面之左、上、右、下四个边分别与后方箱体的左、上、右、下四个边相应连接;箱子的前面与长拉链、并联拉链以及箱体包围成内部的箱腔,箱腔内可以放东西;长拉链内围着的是被拉合的褶皱的箱布,当长拉链拉开时,褶皱的箱布可展开,如手风琴的风箱那样可被拉开来,这就增加了箱内的容积,能放进的东西就多了;并联拉链的拉开,可将东西放进箱腔内或从箱腔内取出东西,并联拉链的合上,可将箱腔封口、保护了箱腔内的东西;还可在并联拉链的左侧、其中间一段的连接是由布条来始终连接的,只有其上段部分与下段部分是靠并联拉链来连接或打开的;箱体具有左面、上面、右面、下面和后面;在箱体的上面之中部安装提把,提把横向设置,提把可

以为软提把,提把可以被人手提着拉杆箱行走;提把的后方安装拉杆;拉杆拉上来或压下去,拉杆是具有左、右双插杆的拉杆、插在下方的拉杆插座内,拉杆插座与箱体下面安装的底座连接,拉杆插座与底座都与箱体的骨架相应连接;拉杆与拉杆插座的后方是箱体的后面即是整个箱子的后面,拉杆插座是通过箱腔内后部、才与箱体下面安装的底座连接的,为了整洁与美观起见,还可在箱腔内后部、并于拉杆插座的前方装一块箱腔后布,箱腔后布遮着拉杆插座;在整个箱子的后面之左部与右部各相应地纵向安装有支撑条,当箱子正面朝上摆放时,由支撑条支撑着;在箱体的左面上安装有上、下两只垫脚,上、下两只垫脚都为横向条形垫脚,当箱子侧放时,由上、下两只垫脚支撑着;在箱体的右面之中部纵向安装有加固带;在加固带的中部纵向安装有侧提把,侧提把可以为软提把,侧提把可以被人侧提着箱子行走;箱体的下面装有底座,底座下装有两只撑脚和两只轮子;在底座下的前部、于左、右二个地方各安装一只撑脚;在底座下的后部、于左、右二处地方各安装一只轮子;轴与轴承相应安装在轮子上及底座上;箱子面料可以染上橘黄色、黄色等。

[0005] 本实用新型的优点是:一种有加固带的拉杆箱,具有拉杆箱的新结构、新功能与新款式、新式样,非常实用,使用方便,美观大方,它既能拉,又能提,它不但有拉杆,而且有提把;拉杆箱上的箱袋多、容量大,因而可装的东西多;还有拉杆箱结构独特,有加固带,牢固结实,箱子的面料色彩美观;可以满足不同层次人群的需求,丰富了日常生活用品,给人们的日常生活尤其是旅游、出差带来方便。

附图说明

- [0006] 图 1 一种有加固带的拉杆箱之结构示意图
[0007] 图 2 一种有加固带的拉杆箱之正面的结构示意图
[0008] 图 3 一种有加固带的拉杆箱之右侧面结构的示意图
[0009] 图 4 一种有加固带的拉杆箱之背后面结构示意图
[0010] 图 5 一种有加固带的拉杆箱之放大些的底部结构示意图

具体实施方式

[0011] 下面结合附图详述本实用新型:

[0012] 一种有加固带的拉杆箱,包括拉杆和箱子,其特征在于在箱子的前面 1 之上部横向安装有上装饰布;在上装饰布的左部安装有左保护皮 2;在上装饰布的右部安装有右保护皮 3;在箱子的前面 1 之中、下部安装有包面布 4,包面布 4 的左、下、右三个边分别与箱子的前面 1 之左、下、右三个边相应连接;在包面布 4 上安装有下凸袋 5,下凸袋 5 的袋口开在其左、上、右三个面上,下凸袋 5 的袋口上安装有下拉链,下拉链为双头拉链;在下凸袋 5 的正前面之上部中间处安装有下装饰布 6,下装饰布 6 呈倒三角形;在包面布 4 之底部横向安装有一块下遮盖布 7,下遮盖布 7 的左、下、右三个边分别与包面布 4 之左、下、右三个边相应连接,下遮盖布 7 的上边托着并连接下凸袋 5 的底部;在箱子的前面 1 之上部中间处、并于上装饰布与包面布 4 之间安装有插袋 8,插袋 8 的面是透明的,插袋 8 内可以插入名片、小卡片等;在箱子的前面 1 之左、上、右、下四个边上安装有长拉链 9,长拉链为单头拉链,长拉链 9 的后方安装有并联拉链 10,并联拉链 10 为双头拉链;依靠长拉链 9 和并联拉链 10,箱子的前面 1 之左、上、右、下四个边分别与后方箱体的左、上、右、下四个边相应连接;箱子

的前面 1 与长拉链 9、并联拉链 10 以及箱体包围成内部的箱腔,箱腔内可以放东西;长拉链 9 内围着的是被拉合的褶皱的箱布,当长拉链 9 拉开时,褶皱的箱布可展开,如手风琴的风箱那样可被拉开来,这就增加了箱内的容积,能放进的东西就多了;并联拉链 10 的拉开,可将东西放进箱腔内或从箱腔内取出东西,并联拉链 10 的合上,可将箱腔封口、保护了箱腔内的东西;还在并联拉链 10 的左侧、其中间一段的连接是由布条来始终连接的,只有其上段部分与下段部分是靠并联拉链 10 来连接或打开的;箱体具有左面、上面、右面、下面和后面;在箱体的上面之中部安装提把 11,提把 11 横向设置,提把 11 为软提把,提把 11 可以被人手提着拉杆箱行走;提把 11 的后方安装拉杆 12;拉杆 12 拉上来或压下去,拉杆 12 是具有左、右双插杆的拉杆、插在下方的拉杆插座内,拉杆插座与箱体下面安装的底座 20 连接,拉杆插座与底座 20 都与箱体的骨架相应连接;拉杆 12 与拉杆插座的后方是箱体的后面即是整个箱子的后面 18,拉杆插座是通过箱腔内后部、才与箱体下面安装的底座 20 连接的,为了整洁与美观起见,还在箱腔内后部、并于拉杆插座的前方装一块箱腔后布,箱腔后布遮着拉杆插座;在整个箱子的后面 18 之左部与右部各相应地纵向安装有支撑条 19,当箱子正面朝上摆放时,由支撑条 19 支撑着;在箱体的左面上安装有上、下两只垫脚 13,上、下两只垫脚 13 都为横向条形垫脚,当箱子侧放时,由上、下两只垫脚 13 支撑着;在箱体的右面之中部纵向安装有加固带 16;在加固带 16 的中部纵向安装有侧提把 17,侧提把 17 为软提把,侧提把 17 可以被侧提着箱子行走;箱体的下面装有底座 20,底座 20 下装有两只撑脚 14 和两只轮子 15;在底座 20 下的前部、于左、右二个地方各安装一只撑脚 14;在底座 20 下的后部、于左、右二处地方各安装一只轮子 15;轴与轴承相应安装在轮子 15 上及底座 20 上;箱子面料染上橘黄色。

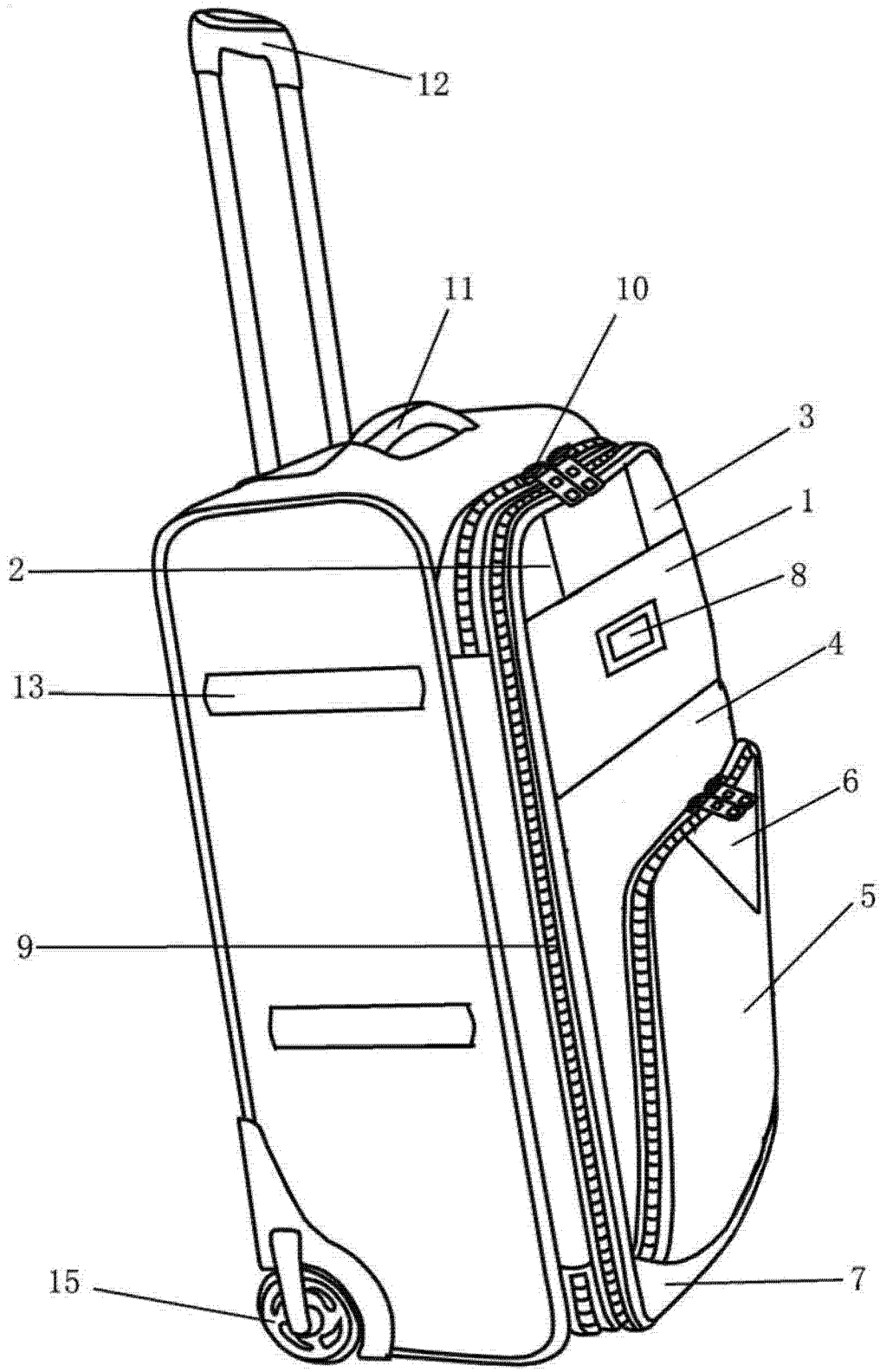


图 1

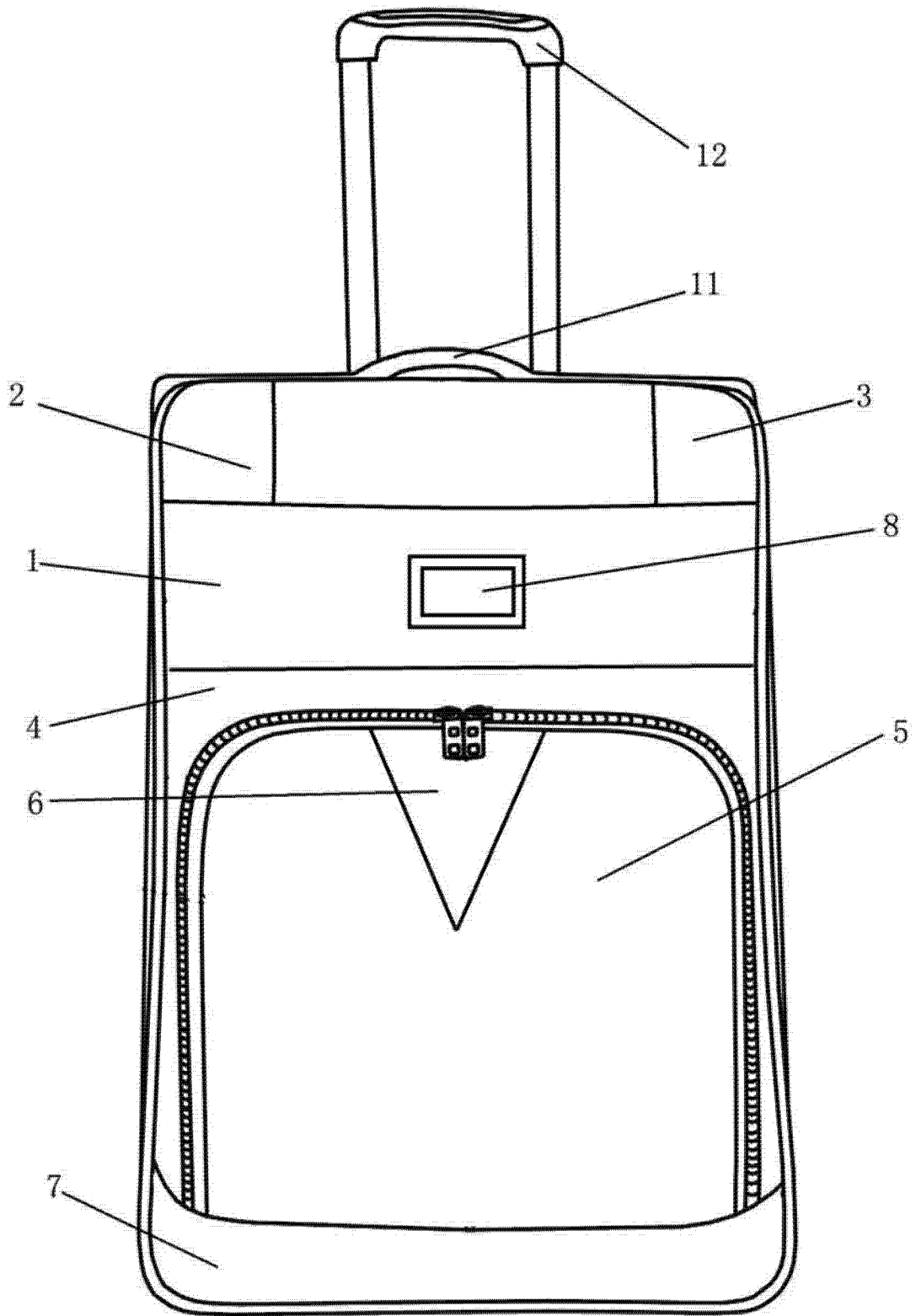


图 2

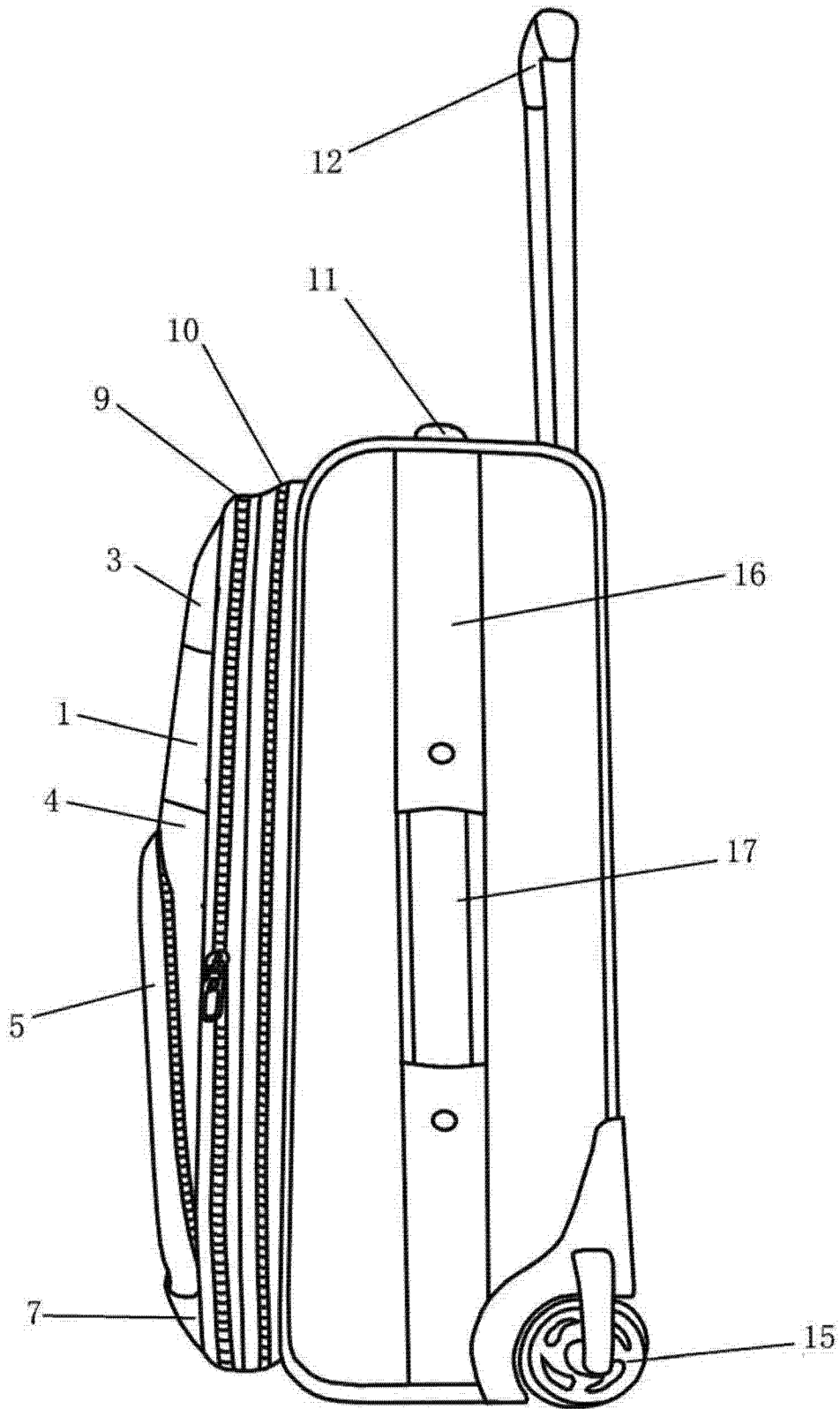


图 3

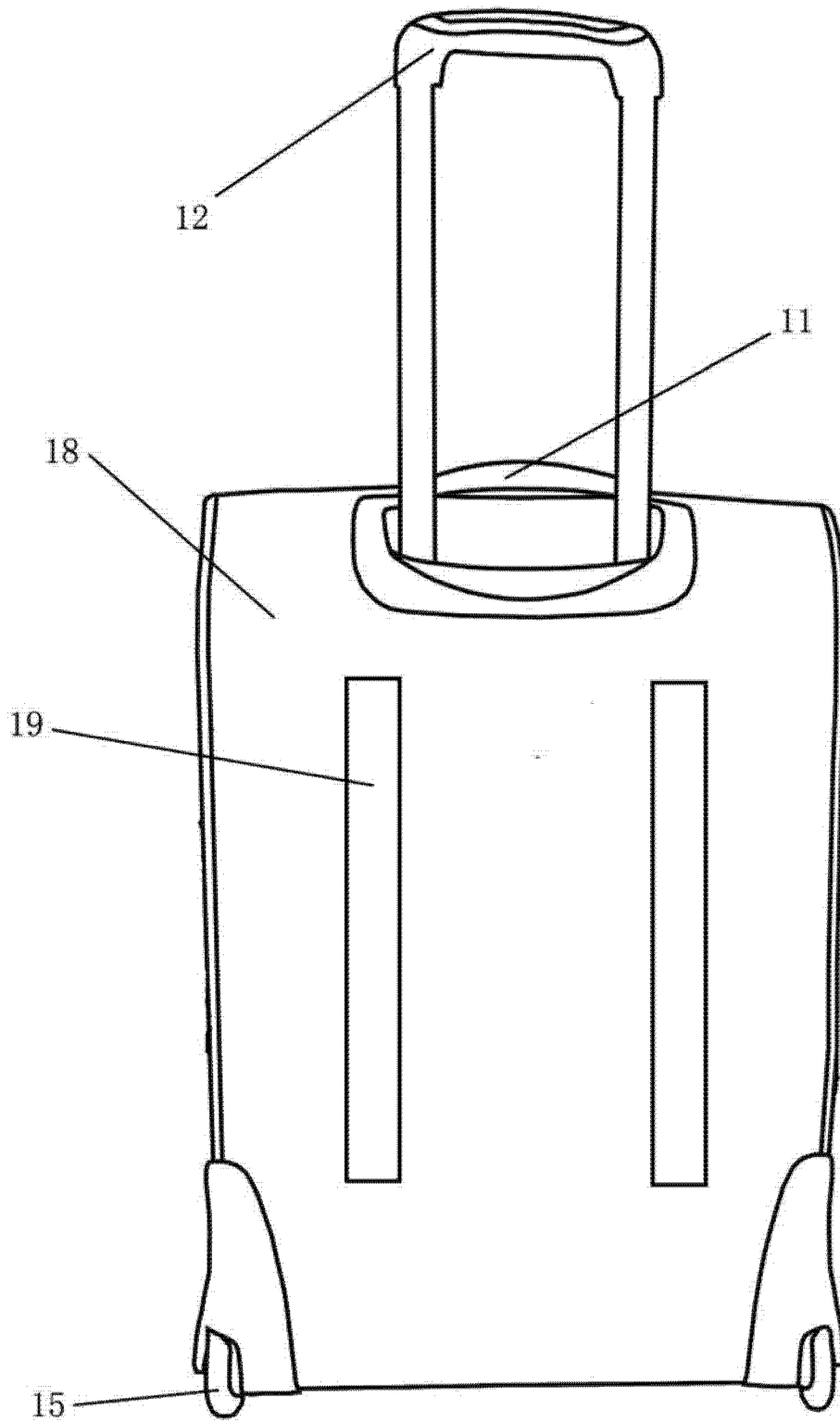


图 4

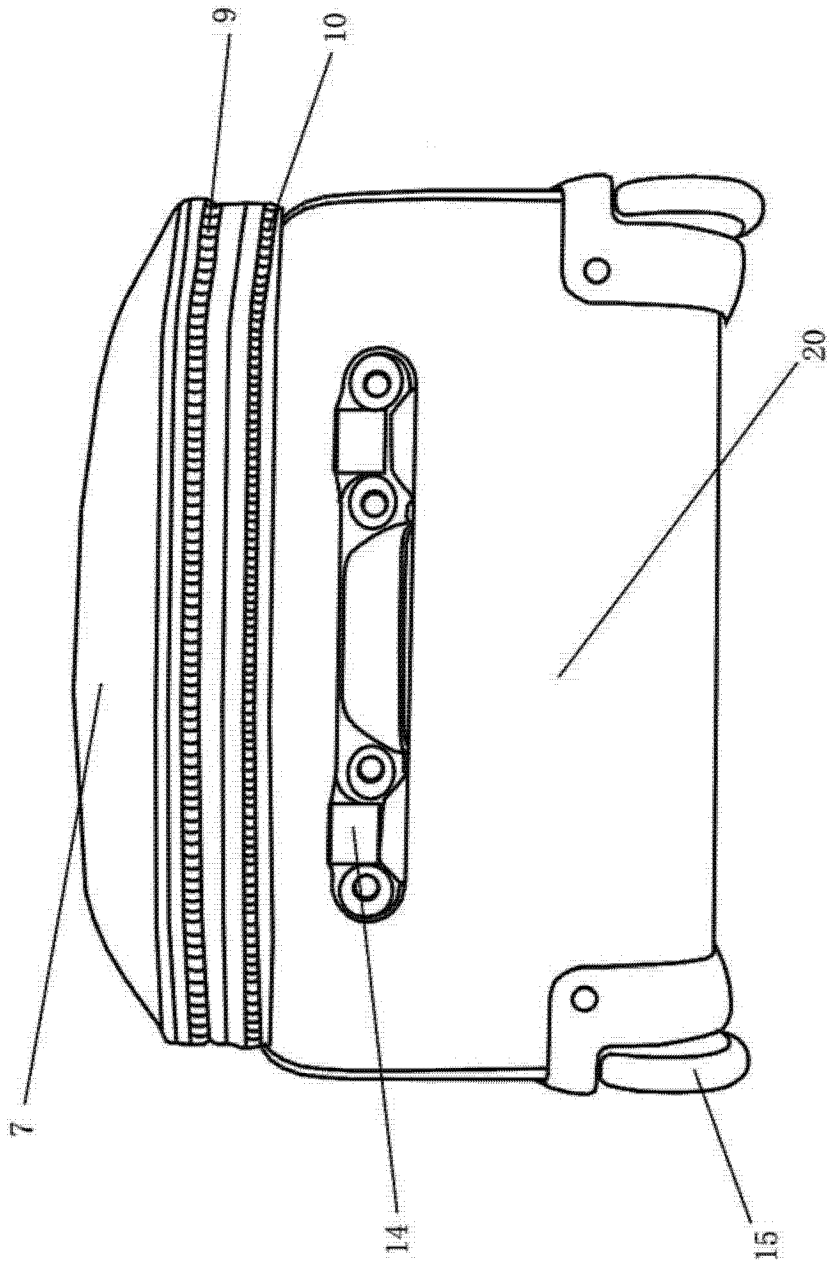


图 5