



(12)发明专利

(10)授权公告号 CN 104975712 B

(45)授权公告日 2017. 12. 08

(21)申请号 201410152926.2

(22)申请日 2014.04.11

(65)同一申请的已公布的文献号

申请公布号 CN 104975712 A

(43)申请公布日 2015.10.14

(73)专利权人 湖南金峰金属构件有限公司

地址 410000 湖南省长沙市雨花区湘府中路117号高升金典商务中心5栋14楼

(72)发明人 杨棣柔

(51)Int.Cl.

E04G 7/22(2006.01)

审查员 庄瑞华

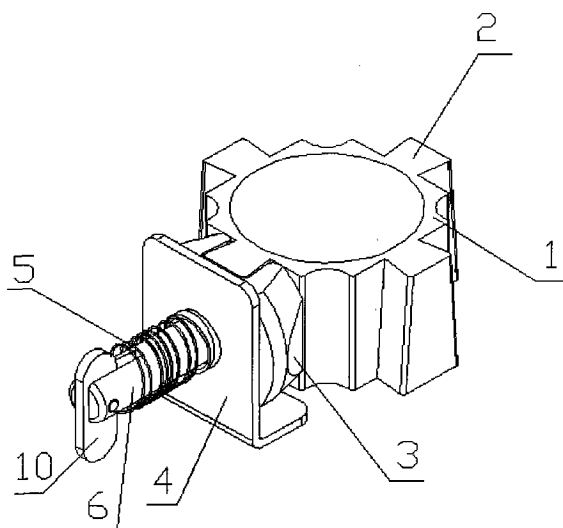
权利要求书1页 说明书3页 附图3页

(54)发明名称

一种承插型键槽式钢管支架连接装置

(57)摘要

本发明提供一种承插型键槽式钢管支架连接装置,包括承插基座和设置在承插基座上的锥形凸头,承插基座中心为圆形孔。锥形凸头的形状为里窄外宽、上窄下宽。还包括承插基件,承插基件包括插件、挡片、弹簧和锁销。插件前端包括与锥形凸头相适配的锥形凹槽,插件后端连接锁销。挡片呈L形,L形上部垂直面上设有定位孔。弹簧自由高度与锁销长度相适配,弹簧内径与锁销外径和定位孔孔径相适配。锁销穿过定位孔,弹簧穿设于锁销外部,并由锁销的销头将其固定在销头和定位孔之间。本发明连接方式安全稳定,承载能力强,可实现立杆和斜杆的多角度、不同高度连接,安装和拆卸简单方便,能够有效的提高施工人员的工作效率,提高材料的利用率。



1. 一种承插型键槽式钢管支架连接装置,用于固定连接立杆和斜杆,包括承插基座和设置在承插基座上的锥形凸头,所述承插基座中心为圆形孔,用于套接立杆,所述锥形凸头的形状为里窄外宽、上窄下宽;其特征在于:还包括承插基件,所述承插基件包括插件、挡片、弹簧和锁销;所述插件前端包括与锥形凸头相适配的锥形凹槽,所述插件后端连接锁销;所述挡片呈L形,L形下部水平面用于防止承插基件从承插基座中崩脱,L形上部垂直面上设有定位孔;所述弹簧自由高度与锁销长度相适配,所述弹簧内径与锁销外径和定位孔孔径相适配;所述锁销穿过定位孔,所述弹簧穿设于锁销外部,并由锁销的销头将其固定在销头和定位孔之间。

2. 根据权利要求1所述的承插型键槽式钢管支架连接装置,其特征在于:所述锁销包括销座、销头和销轴;所述销座尾端设有开口长槽,在开口长槽尾端设有销轴孔;所述销头一端穿过销轴连接到销座的开口长槽中,所述销轴固定插入销轴孔中;所述销头被销轴分为长端和短端,所述长端不能穿过开口长槽,所述短端可穿过开口长槽;所述销头可以上下转动,在弹簧穿设于锁销外部时销头长端自动下垂。

3. 根据权利要求1所述的承插型键槽式钢管支架连接装置,其特征在于:所述斜杆一端设置通孔,所述通孔的孔径与锁销的外径相适配。

4. 根据权利要求1所述的承插型键槽式钢管支架连接装置,其特征在于:所述承插基座外周面设有四个沿圆周均布的锥形凸头。

5. 根据权利要求1所述的承插型键槽式钢管支架连接装置,其特征在于:所述插件后端通过焊接或压接方式固定连接锁销。

6. 根据权利要求1所述的承插型键槽式钢管支架连接装置,其特征在于:所述挡片通过焊接或压接方式与弹簧一体成型。

一种承插型键槽式钢管支架连接装置

技术领域

[0001] 本发明涉及钢管脚手架领域,尤其涉及一种承插型键槽式钢管支架连接装置。

背景技术

[0002] 目前,建筑工地上使用的钢管支架有很多,立杆与斜杆的连接装置主要有以下两种:第一种,参照专利号为201320146071.3的专利文件,提供了一种快速装卸脚手架连接装置,包括中间的斜向支座,所述斜向支座的前后为互相垂直的横向支座和纵向支座,所述斜向支座、横向支座和纵向支座为一个整体;所述斜向支座呈八边形;所述斜向支座中间部分为支架孔;所述支架孔垂直方向的支座壁上设置销轴孔。这种连接装置的优点在于可连接立杆与横杆或斜杆,装配简便。但缺点有二:一是连接质量受连接装置本身质量和工人操作的影响显著;二是承载能力差。第二种,参照专利号为201220353879.4的专利文件,提供了一种建筑用脚手架连接装置,包括节点连接座,所述节点连接座上下两侧设有立杆安装座,所述节点连接座周侧设有水平杆连接座,所述立杆安装座和水平杆连接座分别为焊接在所述节点连接座上的固定管座,所述固定管座内设有内螺纹,所述立杆安装座和水平杆安装座之间设有斜杆连接装置。这种连接装置的优点在于可连接立杆与横杆或斜杆,方便斜杆连接角度的调整。但缺点也有二:一是采用螺纹结构,该结构连接牢固,但安装拆卸费时费力,尤其是脚手架长期使用后,由于雨淋,造成锈蚀,螺纹与螺母间常常锈死,拆卸非常困难;二是节点处的杆件为偏心连接,依靠抗滑力传递载荷和内力,因而承载能力较差。

发明内容

[0003] 针对现有技术的缺陷,本发明旨在提供一种承插型键槽式钢管支架连接装置,连接方式安全稳定,承载能力强,可实现立杆和斜杆的多角度、不同高度连接,安装和拆卸简单方便,能够有效的提高施工人员的工作效率,提高材料的利用率。

[0004] 为了实现上述技术目的,本发明采用如下技术手段:一种承插型键槽式钢管支架连接装置,用于固定连接立杆和斜杆,包括承插基座和设置在承插基座上的锥形凸头,所述承插基座中心为圆形孔,用于套接立杆,所述锥形凸头的形状为里窄外宽、上窄下宽;其特征在于:还包括承插基件,所述承插基件包括插件、挡片、弹簧和锁销;所述插件前端包括与锥形凸头相适配的锥形凹槽,所述插件后端连接锁销;所述挡片呈L形,L形下部水平面用于防止承插基件从承插基座中崩脱,L形上部垂直面上设有定位孔;所述弹簧自由高度与锁销长度相适配,所述弹簧内径与锁销外径和定位孔孔径相适配;所述锁销穿过定位孔,所述弹簧穿设于锁销外部,并由锁销的销头将其固定在销头和定位孔之间。

[0005] 优选的,所述锁销包括销座、销头和销轴;所述销座尾端设有开口长槽,在开口长槽尾端设有销轴孔;所述销头一端穿过销轴连接到销座的开口长槽中,所述销轴固定插入销轴孔中;所述销头被销轴分为长端和短端,所述长端不能穿过开口长槽,所述短端可穿过开口长槽;所述销头可以上下转动,在弹簧穿设于锁销外部时销头长端自动下垂。

[0006] 优选的,所述承插基座外周面设有四个沿圆周均布的锥形凸头。

[0007] 优选的,所述插件后端通过焊接或压接方式固定连接锁销。

[0008] 优选的,所述挡片通过焊接或压接方式与弹簧一体成型。

[0009] 本发明的有益效果:本发明提供了一种承插型键槽式钢管支架连接装置,较于现有技术而言,具有以下优点:

[0010] 1、采用锥形凸头和锥形凹槽相互啮合形成连接副的方式,使得立杆和斜杆的连接更为简便。在任何需要连接斜杆的位置,均可以简单快捷的装卸。安装时,将锥形凹槽插入锥形凸头中即可;拆卸时,仅需将挡片向左或向右旋转90°,再给承插基件施加一个垂直向上的力即可简便取出。

[0011] 2、挡片呈L形,L形下部水平面可防止承插基件从承插基座中崩脱。

[0012] 3、采用锁销、挡片和弹簧相结合的方式,可以保证斜杆的安装具有足够的稳定度,不易发生偏移,安全可靠。

[0013] 总的来说,本发明提供了一种承插型键槽式钢管支架连接装置,连接方式安全稳定,承载能力强,可实现立杆和斜杆的多角度、不同高度连接,安装和拆卸简单方便,能够有效的提高施工人员的工作效率,提高材料的利用率。

附图说明

[0014] 图1是本发明的结构示意图;

[0015] 图2是本发明的使用状态示意图;

[0016] 图3是本发明承插基座的结构示意图;

[0017] 图4是本发明插件的结构示意图;

[0018] 图5是本发明挡片的结构示意图;

[0019] 图6是本发明弹簧的结构示意图。

[0020] 其中:

[0021] 1、承插基座;2、锥形凸头;3、插件;4、挡片;5、弹簧;6、锁销;7、锥形凹槽;8、定位孔;9、销座;10、销头;11、销轴;12、开口长槽;13、销轴孔;14、长端;15、短端;16、通孔;17、斜杆;18、立杆。

具体实施方式

[0022] 以下结合附图对本发明作进一步说明。

[0023] 参照图1、图2、图4和图5所示,本发明提供了一种承插型键槽式钢管支架连接装置,用于固定连接立杆18和斜杆17,包括承插基座1和设置在承插基座1上的锥形凸头2。承插基座1中心为圆形孔,用于套接立杆18。锥形凸头2的形状为里窄外宽、上窄下宽。还包括承插基件,承插基件包括插件3、挡片4、弹簧5和锁销6。插件3前端包括与锥形凸头2相适配的锥形凹槽7,所述插件3后端连接锁销6。挡片4呈L形,L形下部水平面用于防止承插基件从承插基座1中崩脱,L形上部垂直面上设有定位孔8。弹簧5自由高度与锁销6长度相适配,所述弹簧5内径与锁销6外径和定位孔8孔径相适配。锁销6穿过定位孔8,弹簧5穿设于锁销6外部,并由锁销6的销头10将其固定在销头10和定位孔8之间。采用锥形凸头2和锥形凹槽7相互啮合形成连接副的方式,使得立杆18和斜杆17的连接更为简便。在任何需要连接斜杆17的位置,均可以简单快捷的装卸。安装时,将锥形凹槽7插入锥形凸头2中即可;拆卸时,仅需

将挡片4向左或向右旋转90°，再给承插基件施加一个水平向上的力即可简便取出。使用时，承插基座1可安装在立杆18的任意位置，实现立杆18与斜杆17的多角度、不同高度的连接。

[0024] 参照图1、图2和图3所示，承插基座1安装在立杆上，在斜杆17一端设置通孔16，通孔16的孔径与锁销6的外径相适配。将斜杆17的通孔16穿过锁销6，并由弹簧5和锁销6的销头10夹压固定，可简便实现立杆18与斜杆17的连接。仅需取出斜杆17，不需取出承插基座1时，将斜杆17从锁销6中取出即可。

[0025] 参照图1、图2和图4所示，所述锁销6包括销座9、销头10和销轴11；所述销座9尾端设有开口长槽12，在开口长槽12尾端设有销轴孔13；所述销头10一端穿过销轴11连接到销座9的开口长槽12中，所述销轴11固定插入销轴孔13中；所述销头10被销轴11分为长端14和短端15，所述长端14不能穿过开口长槽12，所述短端15可穿过开口长槽12；所述销头10可以上下转动，在弹簧5穿设于锁销6外部时销头10长端14自动下垂。安装时，先将销头10和开口长槽12保持水平，将斜杆17的通孔16穿过锁销，放开销头10，销头10的长端14自动下垂，斜杆17由弹簧5和锁销6的销头10夹压固定，使得立杆18和斜杆17的连接保持稳定。拆卸时，先将销头10和开口长槽12保持水平，将斜杆17的通孔16从锁销中取出，放开销头10，销头10的长端14自动下垂，弹簧5被锁销6的销头10和定位孔8夹压固定。

[0026] 参照图1、图2和图3所示，承插基座1外周面设有四个沿圆周均布的锥形凸头2。四个锥形凸头2可以实现同时连接立杆18和四根斜杆17，使用更加方便。使用时，承插基座1可安装在立杆18的任意位置，实现立杆18与斜杆17的多角度、不同高度的连接。

[0027] 参照图1、图2和图4所示，为了提高本发明的稳定性和简便性，插件3后端通过焊接或压接方式固定连接锁销6。

[0028] 参照图1、图2、图5和图6所示，为了提高本发明的稳定性和简便性，挡片4通过焊接或压接方式与弹簧5一体成型。

[0029] 本发明的承插型键槽式钢管支架连接装置，锥形凹槽7与锥形凸头2相互啮合形成连接副，此连接可靠稳定。挡片4呈L形，L形下部水平面用于防止承插基件从承插基座1中崩脱，L形上部垂直面上设有定位孔8。当需要拆卸本发明时，仅需将挡片4向左或向右旋转90°，再给承插基件施加一个水平向上的力即可以实现立杆18与斜杆17的分离，操作简单高效。与扣件连接相比，本发明的承插型键槽式钢管支架连接装置装配、拆卸省时90%以上，大大降低了劳动强度，提高了工作效率。与现有技术中的钢管支架连接装置相比，本发明的连接部位接触面积较大，摩擦系数较大，其连接节点抗剪、抗拉、抗压的能力更强，整个脚手架系统的承载力更强、稳定性更高。

[0030] 以上所述仅是本发明的优选实施方式，本发明的保护范围并不仅限于上述实施例，凡属于本发明思路下的技术方案均属于本发明的保护范围。应当指出，对于本技术领域的普通技术人员来说，在不脱离本发明原理前提下的若干改进和润饰，这些改进和润饰也应视为本发明的保护范围。

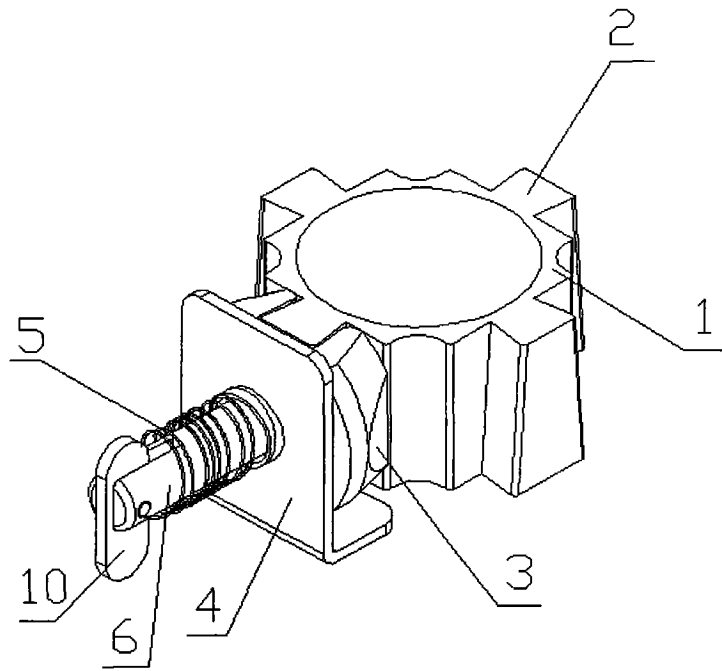


图1

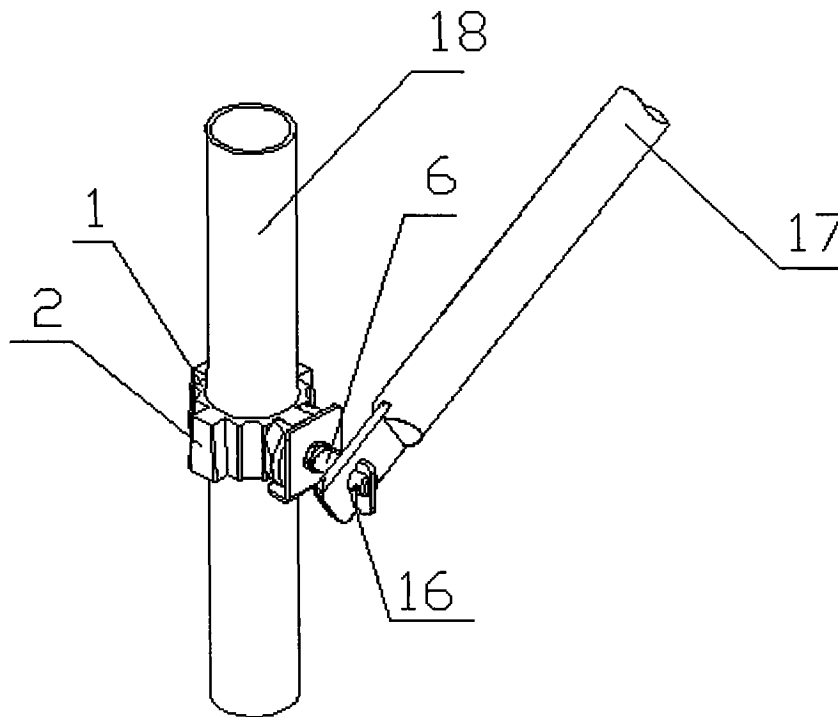


图2

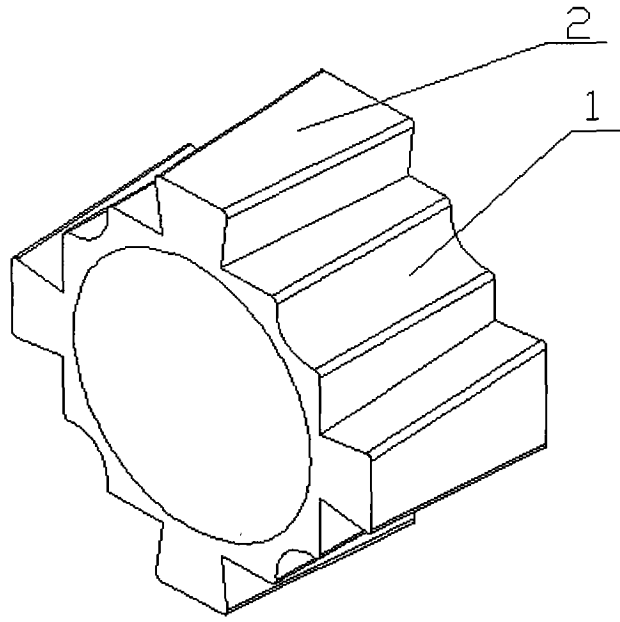


图3

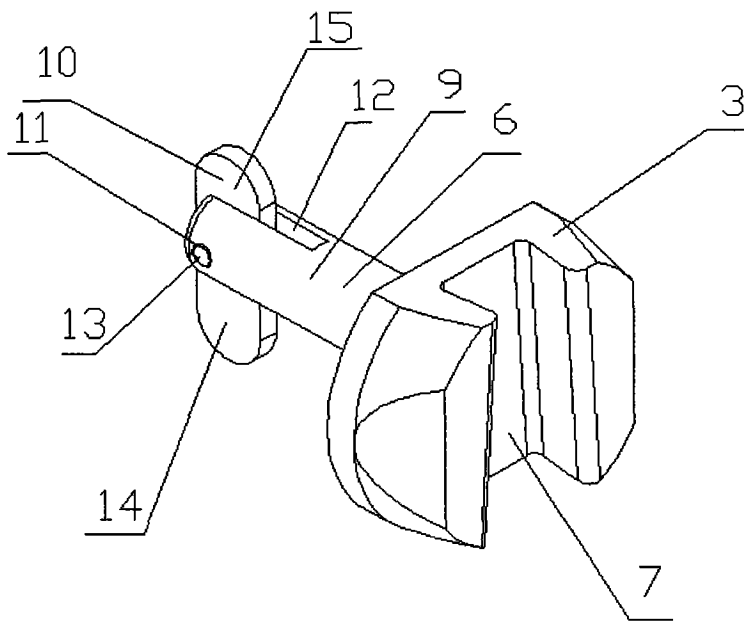


图4

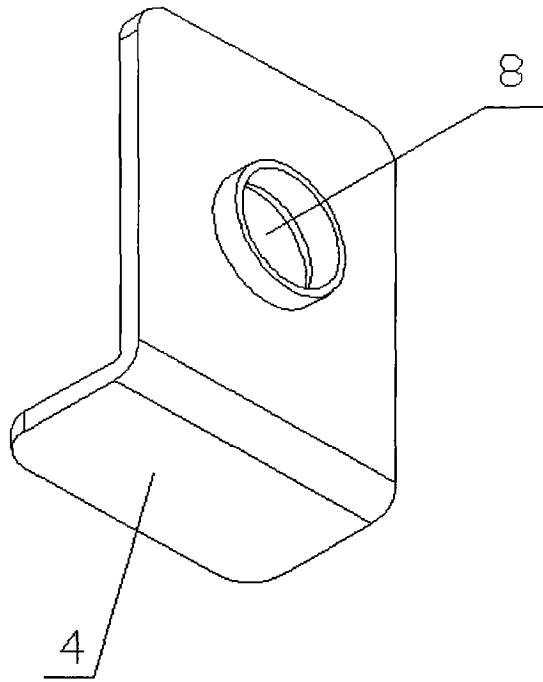


图5

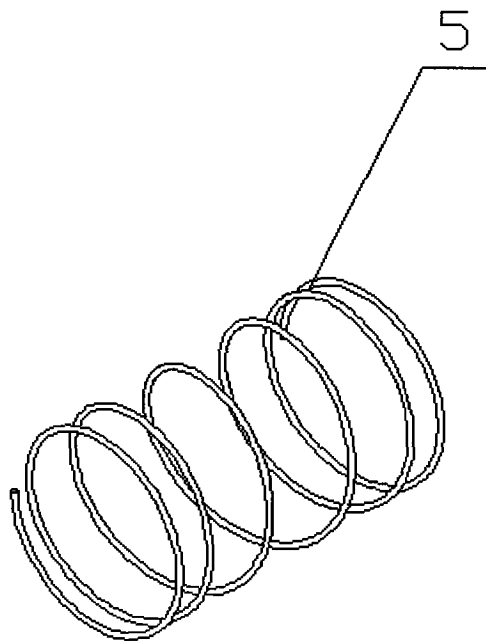


图6