



## (12) 实用新型专利

(10) 授权公告号 CN 202850241 U

(45) 授权公告日 2013. 04. 03

(21) 申请号 201220498442. X

(22) 申请日 2012. 09. 26

(73) 专利权人 天津好为节能环保科技发展有限公司

地址 300304 天津市东丽区华明工业园区滨海  
海凌空企业总部 D 区 20-2

(72) 发明人 武丽红

(74) 专利代理机构 天津滨海科纬知识产权代理有限公司 12211

代理人 孙春玲

(51) Int. Cl.

E04B 1/80 (2006. 01)

E04B 1/94 (2006. 01)

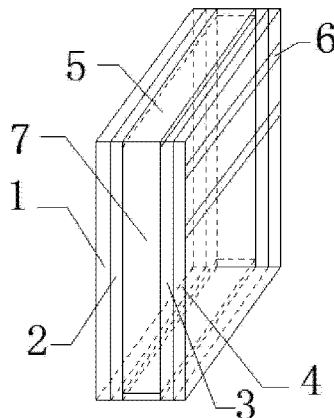
权利要求书 1 页 说明书 2 页 附图 1 页

### (54) 实用新型名称

一种新型外墙保温板

### (57) 摘要

本实用新型提供一种新型外墙保温板,包括外保温层、内保温层、外防火层、内防火层,所述外保温层与内保温层通过两个侧板连接,且外保温层、内保温层、两个侧板中间形成空气腔,外保温层的外侧连接有外防火层,内保温层的内侧连接有内防火层。本实用新型将保温层围成一个箱体,既减轻重量又保证良好的保温效果,在保温层的外面加设防火层,保证本实用新型具有良好的防火效果,减少火灾发生的可能性,本实用新型具有结构简单,维修方便,加工成本低,保温效率高且能节省能源等优点。



1. 一种新型外墙保温板,其特征在于:包括外保温层(2)、内保温层(3)、外防火层(1)、内防火层(4),所述外保温层(2)与内保温层(3)通过两个侧板(5)连接,且外保温层(2)、内保温层(3)、两个侧板(5)中间形成空气腔(7),外保温层(2)的外侧连接有外防火层(1),内保温层(3)的内侧连接有内防火层(4)。

2. 根据权利要求1所述的新型外墙保温板,其特征在于:所述内保温层(3)的内侧设有粘贴肋(6)。

3. 根据权利要求1所述的新型外墙保温板,其特征在于:所述侧板(5)的内表面设有保温层,侧板(5)的外表面设有防火层。

4. 根据权利要求1所述的新型外墙保温板,其特征在于:外保温层(2)为发泡水泥或聚苯乙烯泡沫,内保温层(3)为发泡水泥或聚苯乙烯泡沫。

5. 根据权利要求1所述的新型外墙保温板,其特征在于:所述外防火层(1)与内防火层(4)均为珍珠岩防火板。

## 一种新型外墙保温板

### 技术领域

[0001] 本实用新型属于节能建筑工程技术领域,尤其是涉及一种新型外墙保温板。

### 背景技术

[0002] 建筑工程能耗据统计约占社会能耗总量的 30%以上,为此国家提出实现建筑节能 65%的规定要求,目前国内的建筑工程为了增强建筑物外墙的保温效果,采用了节能保温砖等形式,但由于保温层的设置方法、材料应该措施不当等原因,给建筑工程的质量,特别是保温寿命产生了一些难以克服的问题,且近年来,外墙保温材料火灾频发,造成了重大的人员伤亡和财产损失,因此随着建筑技能的全面推进,建筑节能的防火问题也越严峻。

### 发明内容

[0003] 本实用新型要解决的问题是提供一种质量轻、保温效果好、具有防火功能的新型外墙保温板,尤其适合于节能建筑工程使用。

[0004] 为解决上述技术问题,本实用新型采用的技术方案是:一种新型外墙保温板,包括外保温层、内保温层、外防火层、内防火层,所述外保温层与内保温层通过两个侧板连接,且外保温层、内保温层、两个侧板中间形成空气腔,外保温层的外侧连接有外防火层,内保温层的内侧连接有内防火层。

[0005] 进一步,所述内保温层的内侧设有粘贴肋。

[0006] 进一步,所述侧板的内表面设有保温层,侧板的外表面设有防火层。

[0007] 进一步,外保温层为发泡水泥或聚苯乙烯泡沫,内保温层为发泡水泥或聚苯乙烯泡沫。

[0008] 进一步,所述外防火层与内防火层均为珍珠岩防火板。

[0009] 本实用新型具有的优点和积极效果是:由于采用上述技术方案,本实用新型将保温层围成一个箱体,既减轻重量又保证良好的保温效果,在保温层的外面加设防火层,保证本实用新型具有良好的防火效果,减少火灾发生的可能性,本实用新型具有结构简单,维修方便,加工成本低,保温效率好且能节省能源等优点。

### 附图说明

[0010] 图 1 是本实用新型一种新型外墙保温板的简单结构示意图;

[0011] 图中:1、外防火层;2、外保温层;3、内保温层;4、内防火层;5、侧板;6、粘贴肋;7、空气腔。

### 具体实施方式

[0012] 如图 1 所示,本实用新型一种新型外墙保温板,其特征在于:包括外保温层 2、内保温层 3、外防火层 1、内防火层 4,所述外保温层 2 与内保温层 3 通过两个侧板 5 连接,且外保温层 2、内保温层 3、两个侧板 5 中间形成空气腔 7,外保温层 2 的外侧连接有外防火层 1,内

保温层 3 的内侧连接有内防火层 4。

[0013] 为了便于安装,在所述内保温层 3 的内侧设有粘贴肋 6,在进行安装时,先用粘贴肋 6 将本实用新型固定在墙体上,然后再用墙钉等进一步加强固定。

[0014] 为了进一步提高本实用新型的性能,所述侧板 5 的内表面设有保温层,侧板 5 的外表面设有防火层。外保温层 2 为发泡水泥或聚苯乙烯泡沫,内保温层 3 为发泡水泥或聚苯乙烯泡沫。所述外防火层 1 与内防火层 4 均为珍珠岩防火板

[0015] 以上对本实用新型的一个实施例进行了详细说明,但所述内容仅为本实用新型的较佳实施例,不能被认为用于限定本实用新型的实施范围。凡依本实用新型申请范围所作的均等变化与改进等,均应仍归属于本实用新型的专利涵盖范围之内。

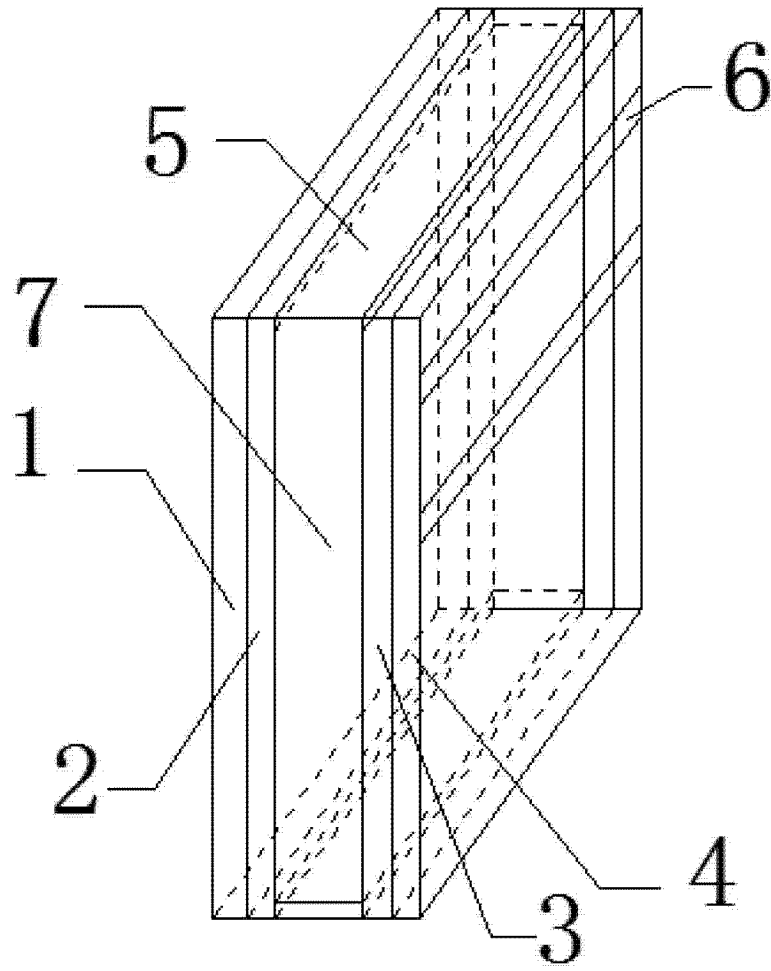


图 1